

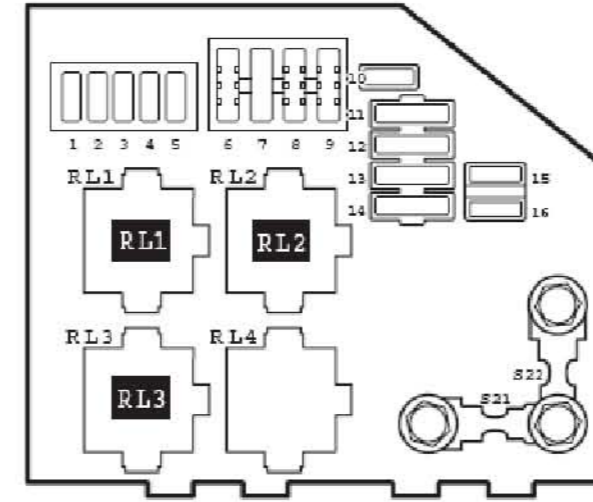
1.8 2.0L 发动机电路图

2.0L -Motronic /80 kw, 发动机标识字母 BTL 电路图

说明

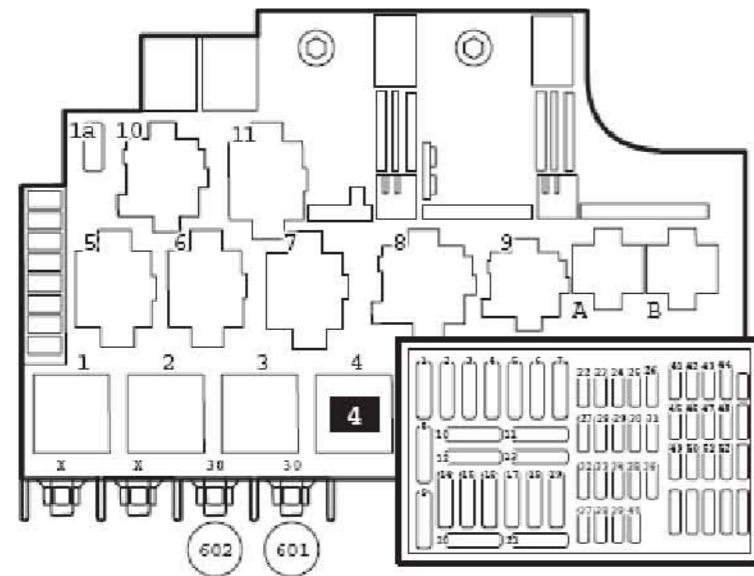
信息

- ◆ 继电器位置分配和保险丝位置分配
 - ◆ 多脚插头连接
 - ◆ 控制单元和继电器
 - ◆ 接地点
- => 注意在一览图中的安装位置!



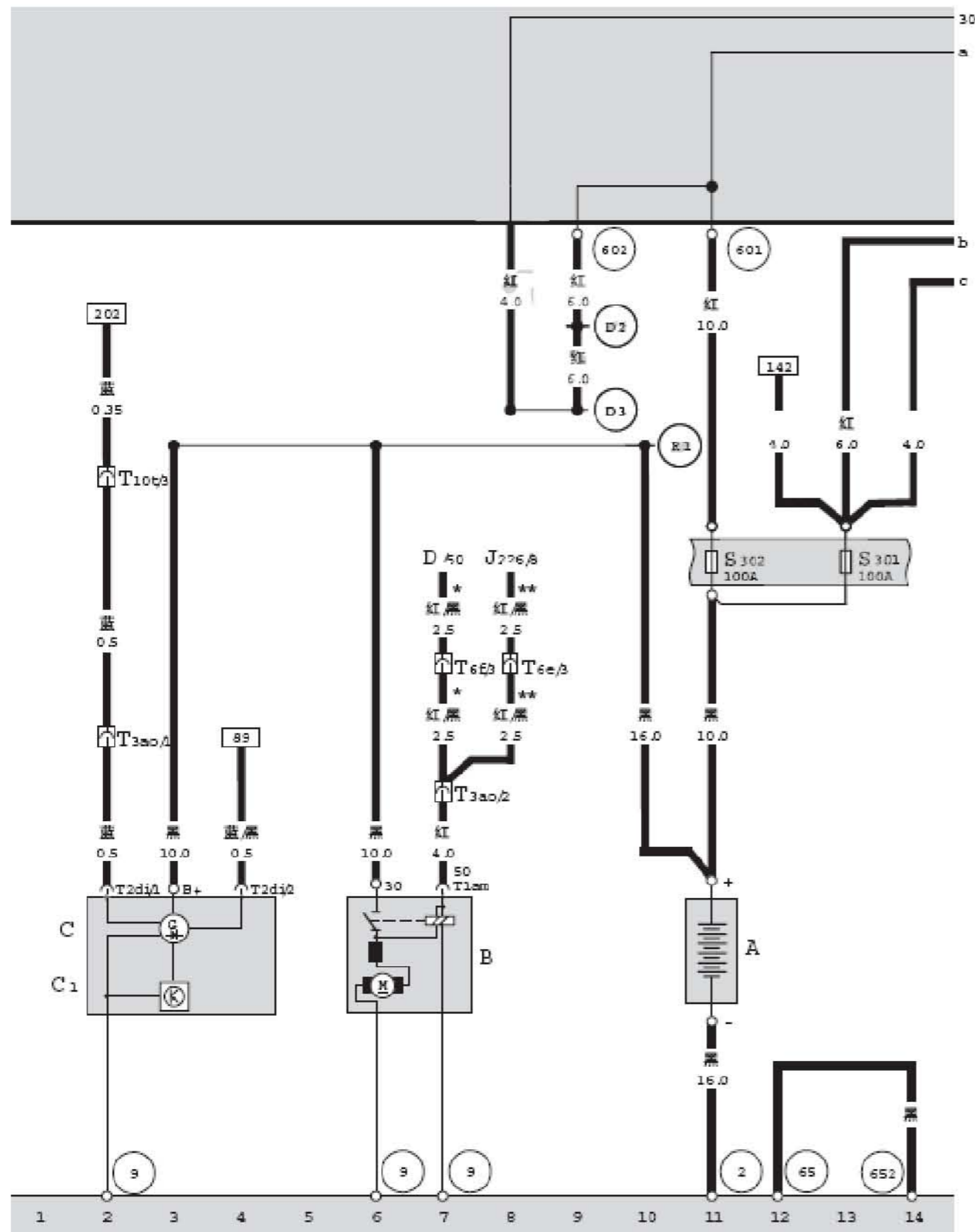
发动机舱继电器 - 保险丝盒

- RL1** Motronic 供电继电器 -J271 (109 继电器)
- RL2** 电磁离合器继电器 -J44 (147B 继电器)
- RL3** 二次空气泵继电器 -J299 (53 继电器)
- 1** S201 -保险丝 1, 10 安培
- 2** S202 -保险丝 2, 5 安培
- 3** S203 -保险丝 3, 10 安培
- 6** S206 -保险丝 6, 15 安培
- 8** S208 -保险丝 8, 25 安培
- 10** S210 -保险丝 10, 5 安培
- S21** S301 -保险丝 301, 100 安培
- S22** S302 -保险丝 302, 100 安培



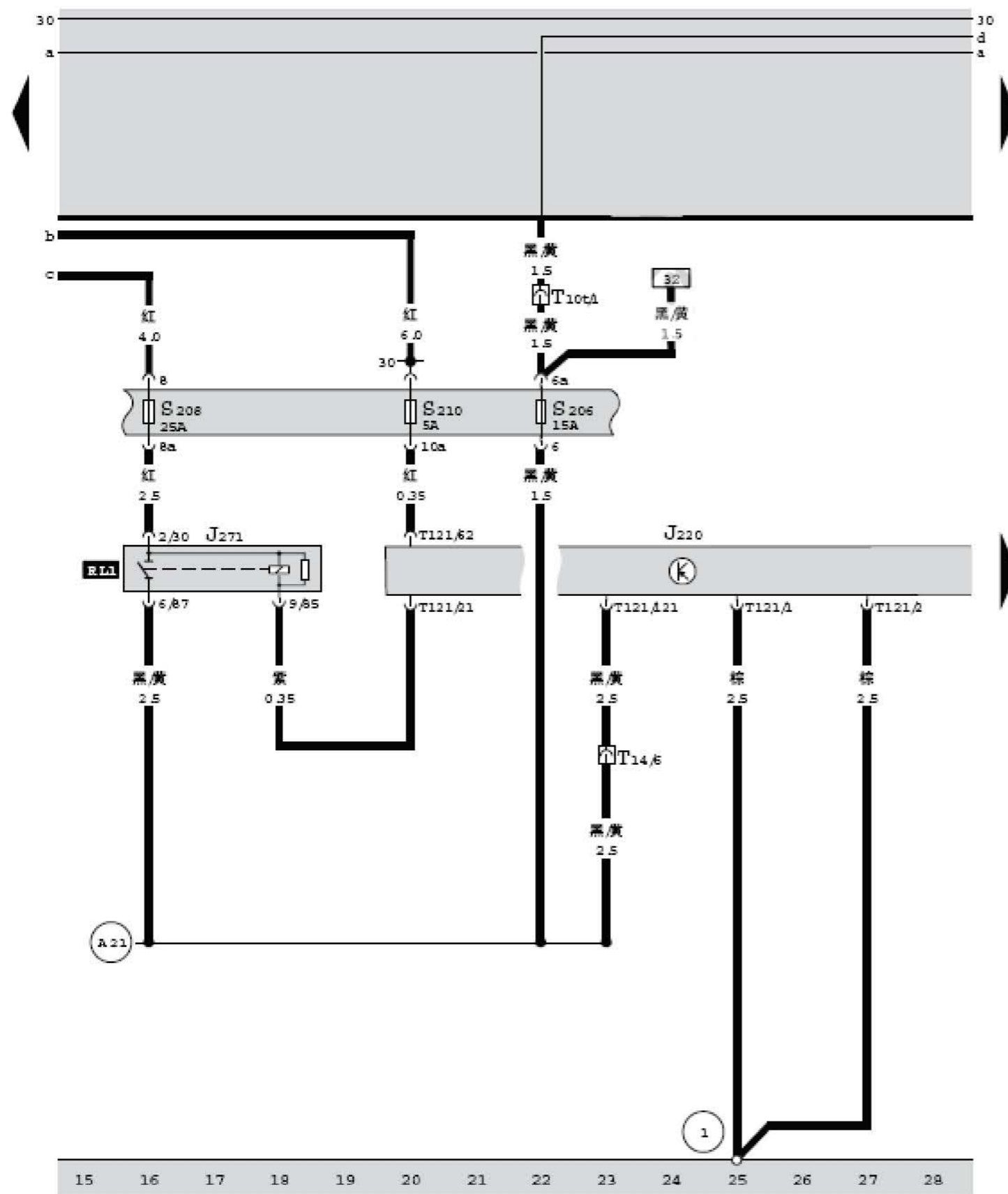
仪表板左侧继电器 - 保险丝支架

- 4** 燃油泵继电器 -J17 (372 继电器)
- 5** 启动马达闭锁器和倒车灯继电器 -J226 (175 继电器)
- 23** S23 -保险丝 23, 10 安培
- 41** S41 -保险丝 41, 10 安培
- 42** S42 -保险丝 42, 10 安培
- 601** 正极螺栓连接点 (30)
- 602** 正极螺栓连接点 (30)



蓄电池、起动机、交流发电机、调压器

- A — 蓄电池，在发动机舱左侧
- B — 起动机，在发动机舱内右侧
- C — 交流发电机，在发动机前部上方
- C1 — 调压器，在交流发电机内
- D — 点火开关，在转向柱上部右侧
- J226 — 起动马达闭锁器和倒车灯继电器，在继电器-保险丝支架上5号位(175继电器)
- S301 — 保险丝301，100安培，保险丝208、保险丝209、保险丝210、保险丝211、保险丝212、保险丝213、保险丝214的30号总线保险丝，在发动机舱继电器-保险丝盒内(S21号位)
- S302 — 保险丝302，100安培，X触点卸载继电器、燃油泵继电器、仪表板左侧下方继电器板上的30号总线保险丝，在发动机舱继电器-保险丝盒内(S22号位)
- T1am — 1针插头，白色，起动机插头
- T2di — 2针插头，黑色，交流发电机插头
- T3ao — 3针插头，黑色，在发动机舱隔板中间
- T6e — 6针插头，白色，在继电器-保险丝支架顶部(H号位)
- T6f — 6针插头，黑色，在继电器-保险丝支架顶部(O号位)
- T10t — 10针插头，橙色，在继电器-保险丝支架顶部(K号位)
- ② — 接地点，在蓄电池支架上
- ⑨ — 自身接地
- ⑥5 — 接地点，在左纵梁下方中部
- ⑥01 — 正极螺栓连接点(30)，在继电器-保险丝支架上
- ⑥02 — 正极螺栓连接点(30)，在继电器-保险丝支架上
- ⑥52 — 接地点，变速箱接地/发动机接地，在变速箱左侧固定螺栓上
- D2 — 正极连接线(30)，在仪表板线束内
- D3 — 正极连接线(30)，在仪表板线束内
- R1 — 正极连接线(30)，在发电机线束内
- * — 用于配有手动变速箱的轿车
- ** — 用于配有自动变速箱的轿车



Motronic 发动机控制单元、Motronic 供电继电器

J220 — Motronic 发动机控制单元, 在空调进风罩右侧

J271 — Motronic 供电继电器, 在发动机舱继电器 - 保险丝盒内 RL1 号位 (109 继电器)

S206 — 保险丝 206, 15 安培, 点火线圈、燃油泵继电器保险丝, 在发动机舱继电器 - 保险丝盒内 (6 号位)

S208 — 保险丝 208, 25 安培, Motronic 供电继电器、保险丝 S206、Motronic 发动机控制单元、点火线圈、燃油泵继电器保险丝, 在发动机舱继电器 - 保险丝盒内 (8 号位)

S210 — 保险丝 210, 5 安培, Motronic 发动机控制单元保险丝, 在发动机舱继电器 - 保险丝盒内 (10 号位)

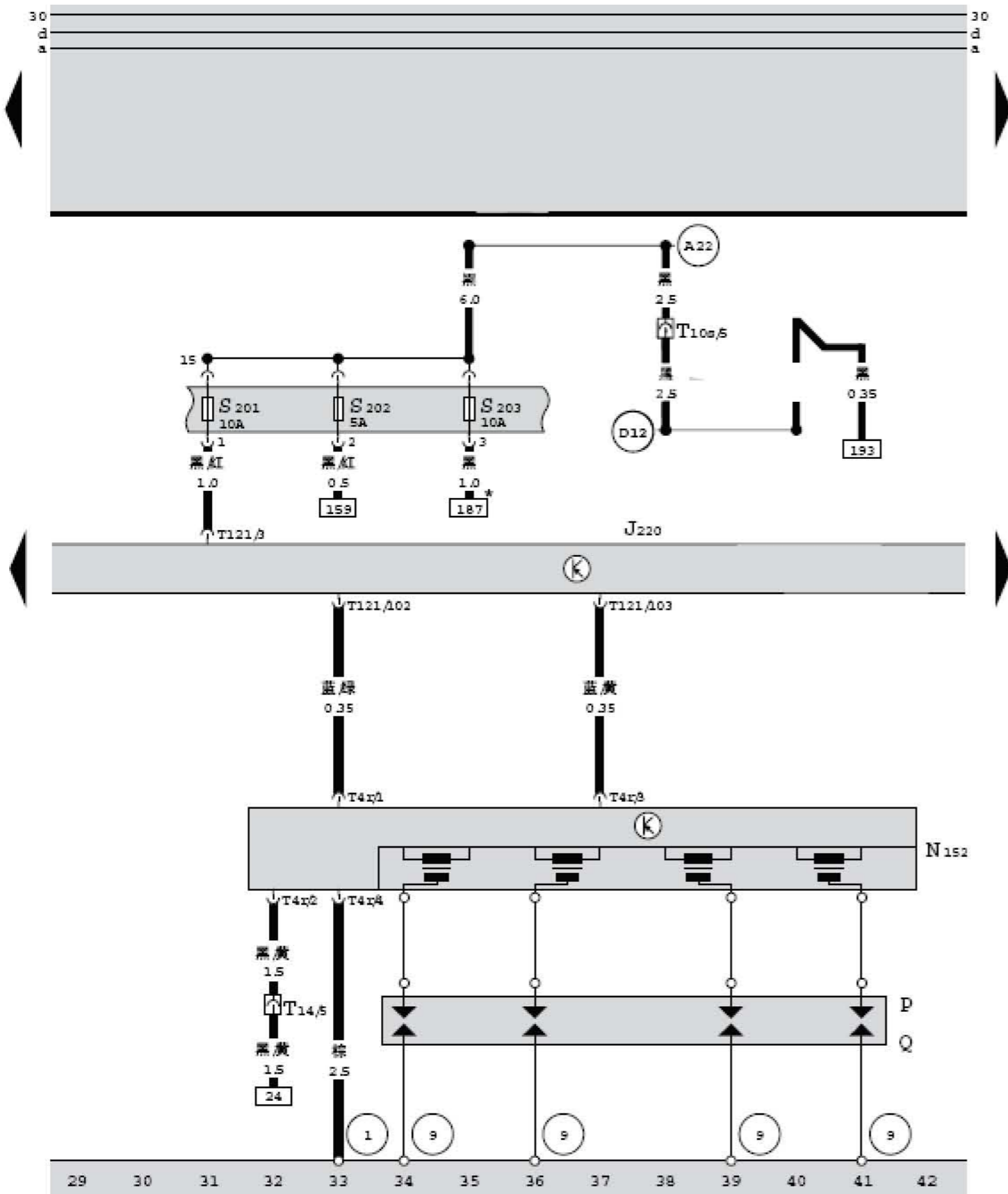
T10t — 10 针插头, 橙色, 在继电器 - 保险丝支架顶部 (K 号位)

T14 — 14 针插头, 黑色, 在空调进风罩右侧

T121 — 121 针插头, 黑色, Motronic 发动机控制单元插头

① — 接地点, 在发动机控制单元旁车身上

Ⓐ21 — 正极连接线 (30a), 在发动机线束内



Motronic 发动机控制单元、点火线圈、火花塞、火花塞插头

- D 一点火开关, 在转向柱上部右侧
- J220 一 Motronic 发动机控制单元, 在空调进风罩右侧
- N152 一点火线圈, 在发动机左侧进气歧管下方
- P 一火花塞插头
- Q 一火花塞
- S201 一 保险丝 201, 10 安培, Motronic 发动机控制单元保险丝, 在发动机舱继电器 - 保险丝盒内 (1 号位)
- S202 一 保险丝 202, 5 安培, 离合器踏板开关、制动踏板开关保险丝, 在发动机舱继电器 - 保险丝盒内 (2 号位)
- S203 一 保险丝 203, 10 安培, 自动变速箱控制单元、车速表传感器保险丝, 在发动机舱继电器 - 保险丝盒内 (3 号位)
- T4r 一 4 针插头, 黑色, 点火线圈插头
- T10s 一 10 针插头, 棕色, 在继电器 - 保险丝支架顶部 (J 号位)
- T14 一 14 针插头, 黑色, 在空调进风罩右侧
- T121 一 121 针插头, 黑色, Motronic 发动机控制单元插头
- ① 一 接地点, 在发动机控制单元旁车身上
- ② 一 自身接地
- A22 一 正极连接线 (15), 在发动机线束内
- D12 一 正极连接线 (15), 在仪表板线束内
- * 一 用于配有手动变速箱的轿车