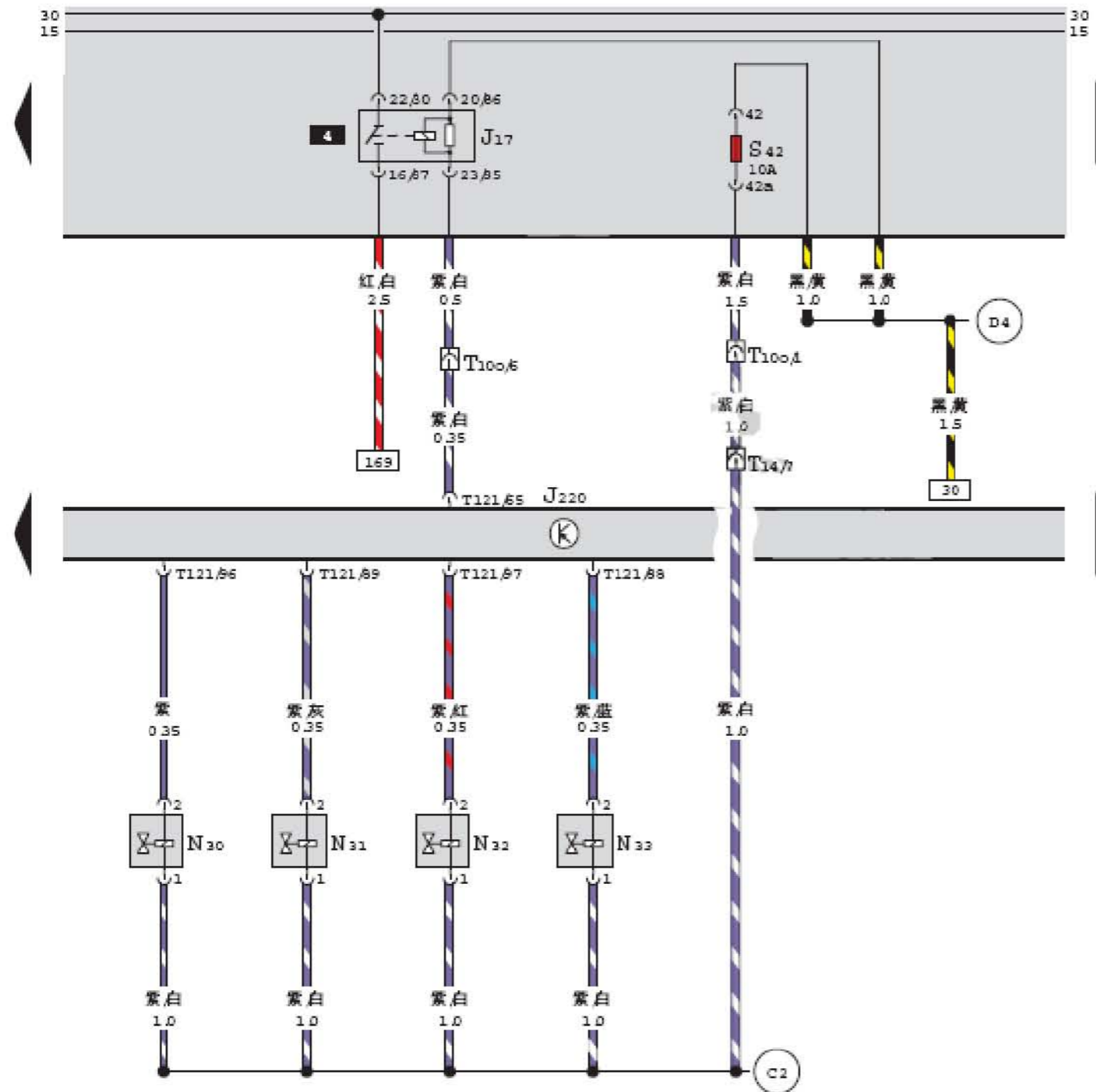


发动机控制单元、喷嘴、燃油泵继电器



J17 — 燃油泵继电器，在继电器 - 保险丝支架上 4 号位 (167 继电器)

J220 — Motronic 发动机控制单元，在空调进风罩右侧

N30 — 第 1 缸喷嘴

N31 — 第 2 缸喷嘴

N32 — 第 3 缸喷嘴

N33 — 第 4 缸喷嘴

S42 — 保险丝 42, 10A, 在继电器 - 保险丝支架上

T100 — 10 针插头，灰色，在继电器 - 保险丝支架顶面上 (F 号位)

T14 — 14 针插头，黑色，在空调进风罩右侧

T121 — 121 针插头，黑色，在发动机控制单元上

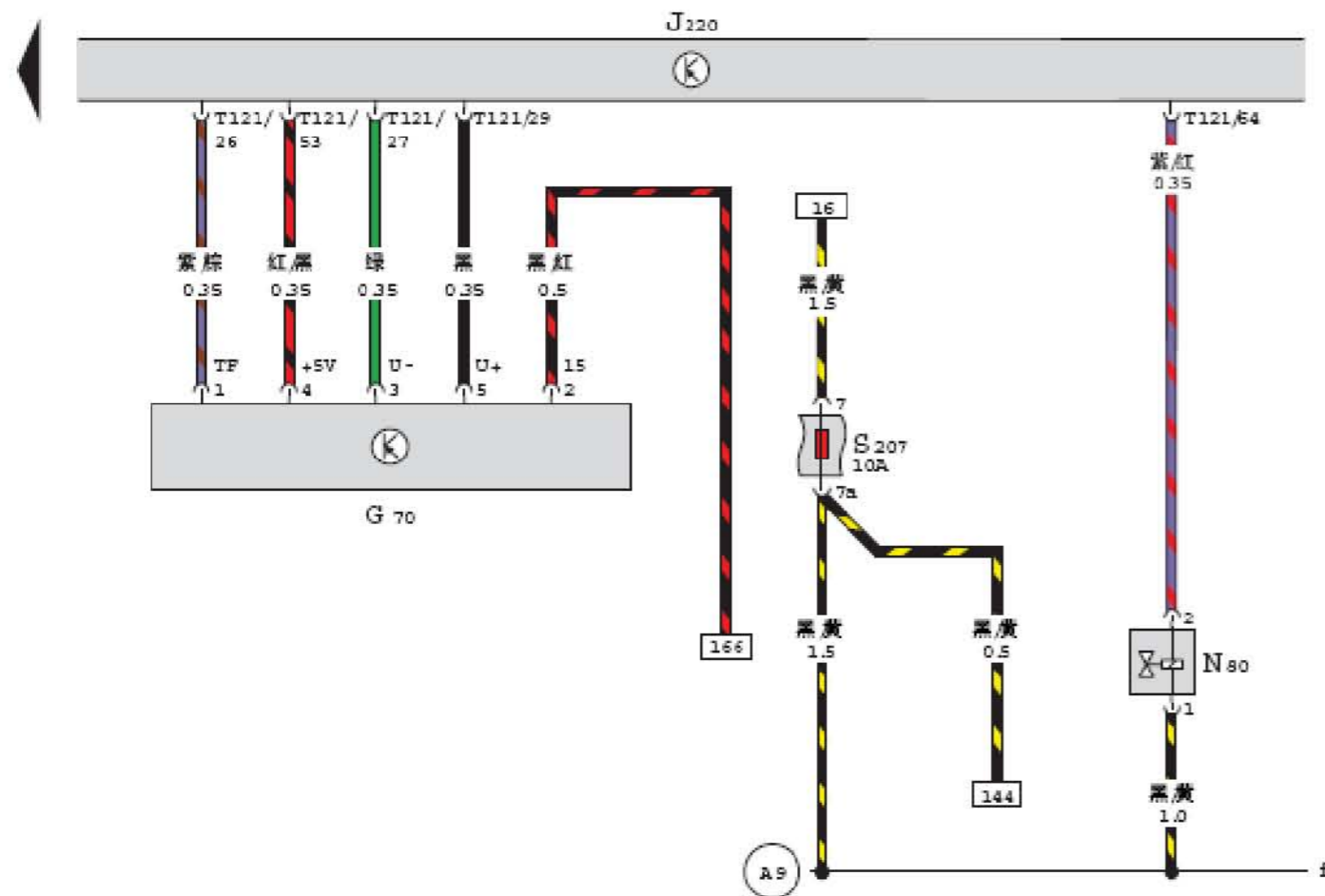
(C2) — 正极连接线 (30a)，在发动机右线束内

(D4) — 正极连接线 (30a)，在仪表板线束内



发动机控制单元、空气质量计、活性炭罐电磁阀

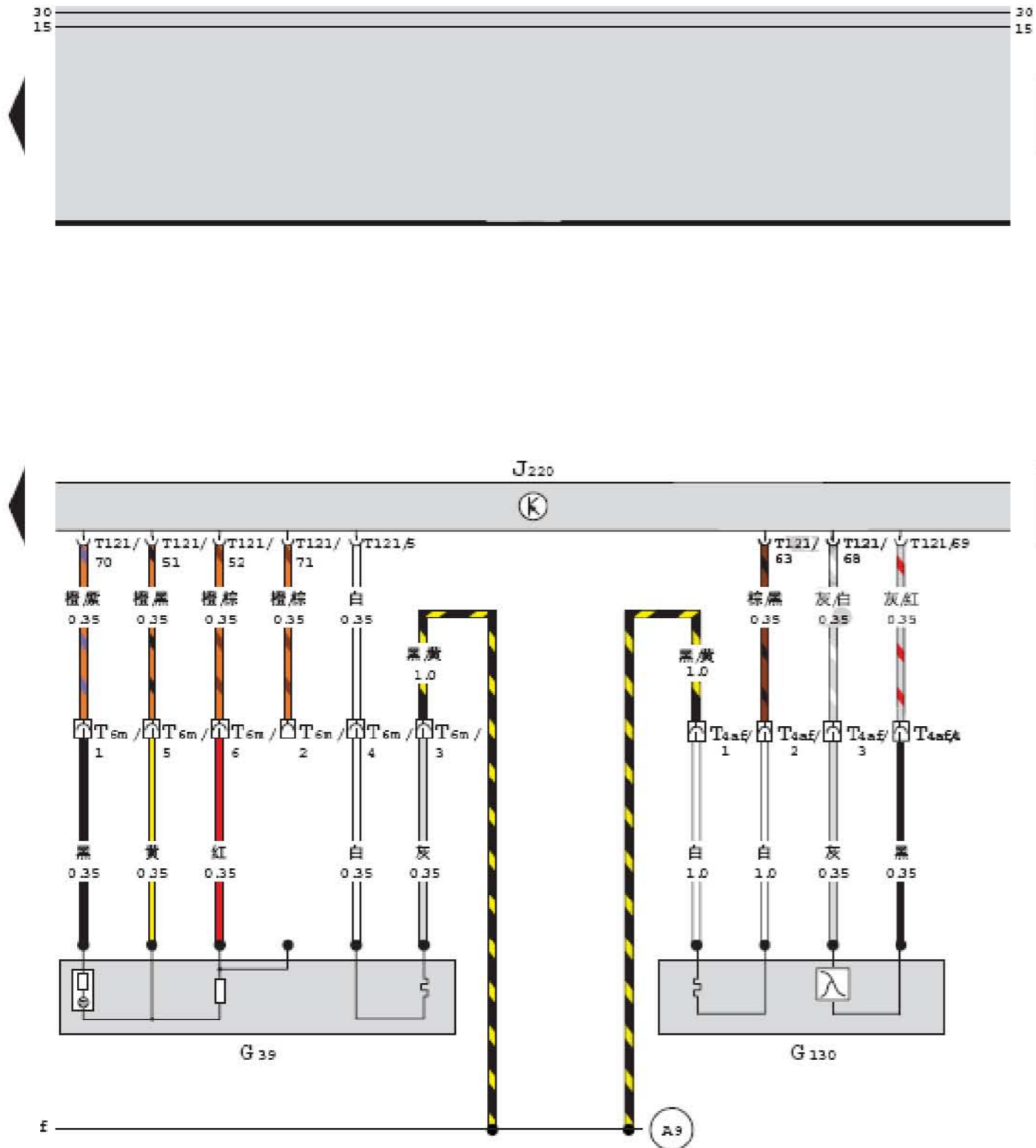
- G 70 — 空气质量计, 在空气滤清器后面
- J220 — Motronic 发动机控制单元, 在空调进风罩右侧
- N80 — 活性炭罐电磁阀, 在空气滤清器后面
- S207 — 保险丝 207, 10A, 在发动机舱继电器 - 保险丝盒内
- T121 — 121 针插头, 黑色, 在发动机控制单元上
- (A9) — 正极连接线 (30a), 在发动机线束内



113 114 115 116 117 118 119 120 121 122 123 124 125 126

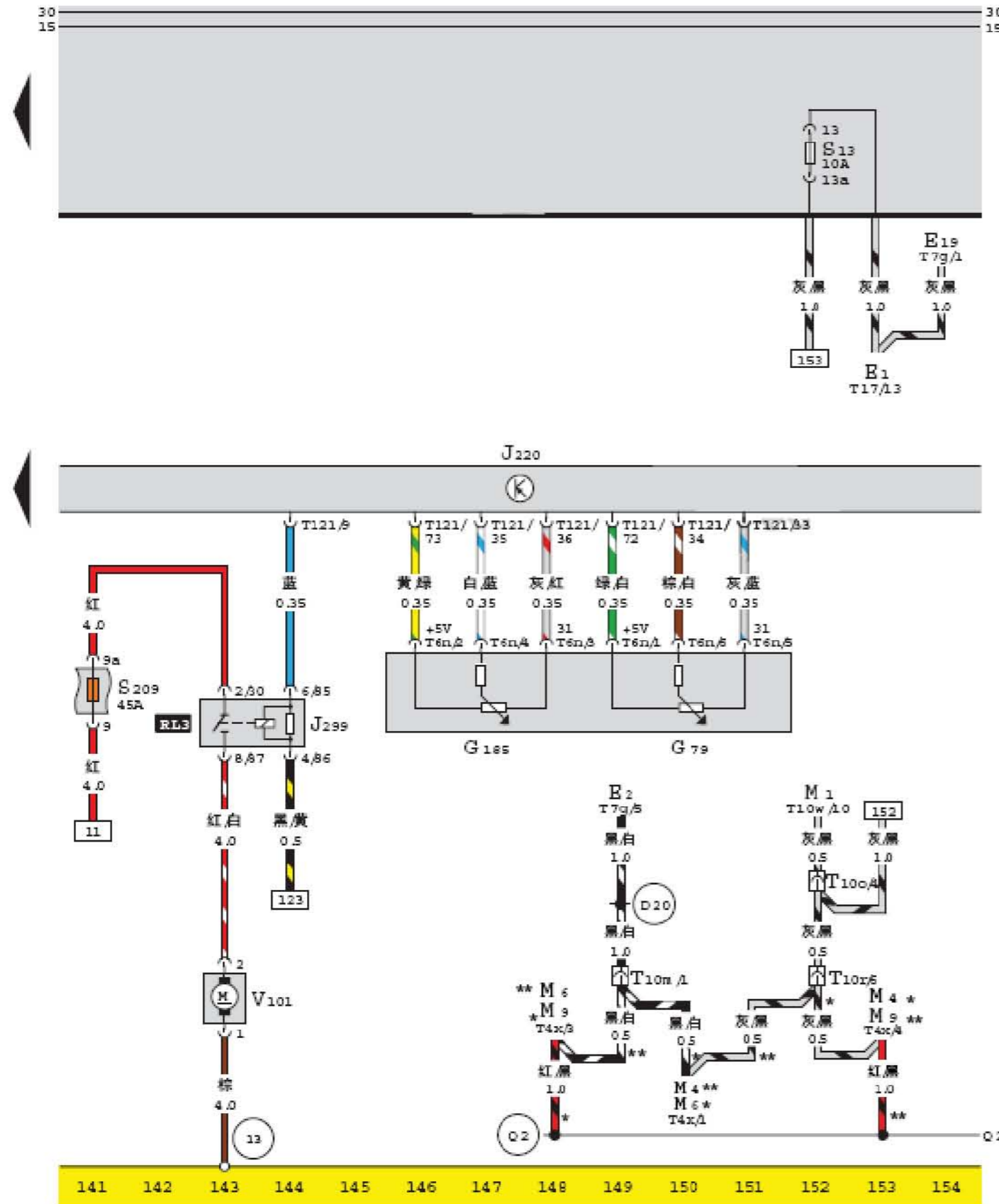
发动机控制单元、氧传感器

- G 39 — 氧传感器，在催化净化器前的排气管上
 G 130 — 氧传感器 II，在催化净化器后的排气管上
 J220 — Motronic 发动机控制单元，在空调进风罩右侧
 T4af — 4 针插头，黑色，在变速箱后支承左侧
 T6m — 6 针插头，黑色，在变速箱后支承左侧
 T121 — 121 针插头，黑色，在发动机控制单元上
 A9 — 正极连接线 (30a)，在发动机线束内



127 128 129 130 131 132 133 134 135 136 137 138 139 140

发动机控制单元、二次空气泵继电器、加速器踏板位置传感器、二次空气电机



- E1 — 灯光开关, 在仪表板左侧中间
- E2 — 转向灯开关, 在组合开关内
- E19 — 停车灯开关, 在组合开关内
- G79 — 加速器踏板位置传感器 1, 在油门踏板上
- G185 — 加速器踏板位置传感器 2, 在油门踏板上
- J220 — Motronic 发动机控制单元, 在空调进风罩右侧
- J299 — 二次空气泵继电器, 在发动机舱继电器 - 保险丝盒内 RL3 号位 (53 继电器)
- M1 — 左停车灯, 在左侧大灯内
- M4 — 左侧尾灯灯泡, 在左尾灯内
- M6 — 左后转向灯, 在左尾灯内
- M9 — 左制动灯, 在左尾灯内
- S13 — 保险丝 13, 10 安培, 左停车灯、星级灯、左尾灯保险丝, 在继电器 - 保险丝支架上
- S209 — 保险丝 209, 45A, 在发动机舱继电器 - 保险丝盒内
- T4x — 4 针插头, 黑色, 左尾灯插头
- T6n — 6 针插头, 黑色, 在加速器踏板位置传感器上
- T7g — 7 针插头, 黑色, 转向灯开关插头
- T10m — 10 针插头, 黑色, 在继电器 - 保险丝支架顶部 (D 号位)
- T10o — 10 针插头, 灰色, 在继电器 - 保险丝支架顶部 (F 号位)
- T10r — 10 针插头, 粉红色, 在继电器 - 保险丝支架顶部 (I 号位)
- T10w — 10 针插头, 黑色, 左大灯插头
- T17 — 17 针插头, 黑色, 灯光开关插头
- T121 — 121 针插头, 黑色, 在发动机控制单元上
- V101 — 二次空气电机, 在发动机舱右侧纵梁左侧
- 13 — 接地点, 在右大灯后方, 右侧纵梁上面
- D20 — 连接线, 在仪表板线束内
- Q2 — 正极连接线 (30a), 在车身线束内
- * — 自 LAVJN133372418324 起的出租车车型
- ** — 自 LAVJN133372418324 起的非出租车车型