

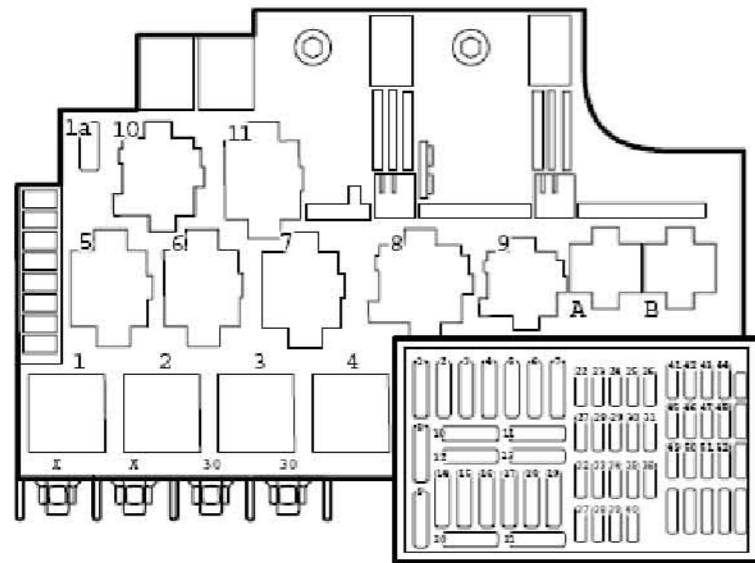
1.5 收音机电路图

收音机电路图

说明

信息

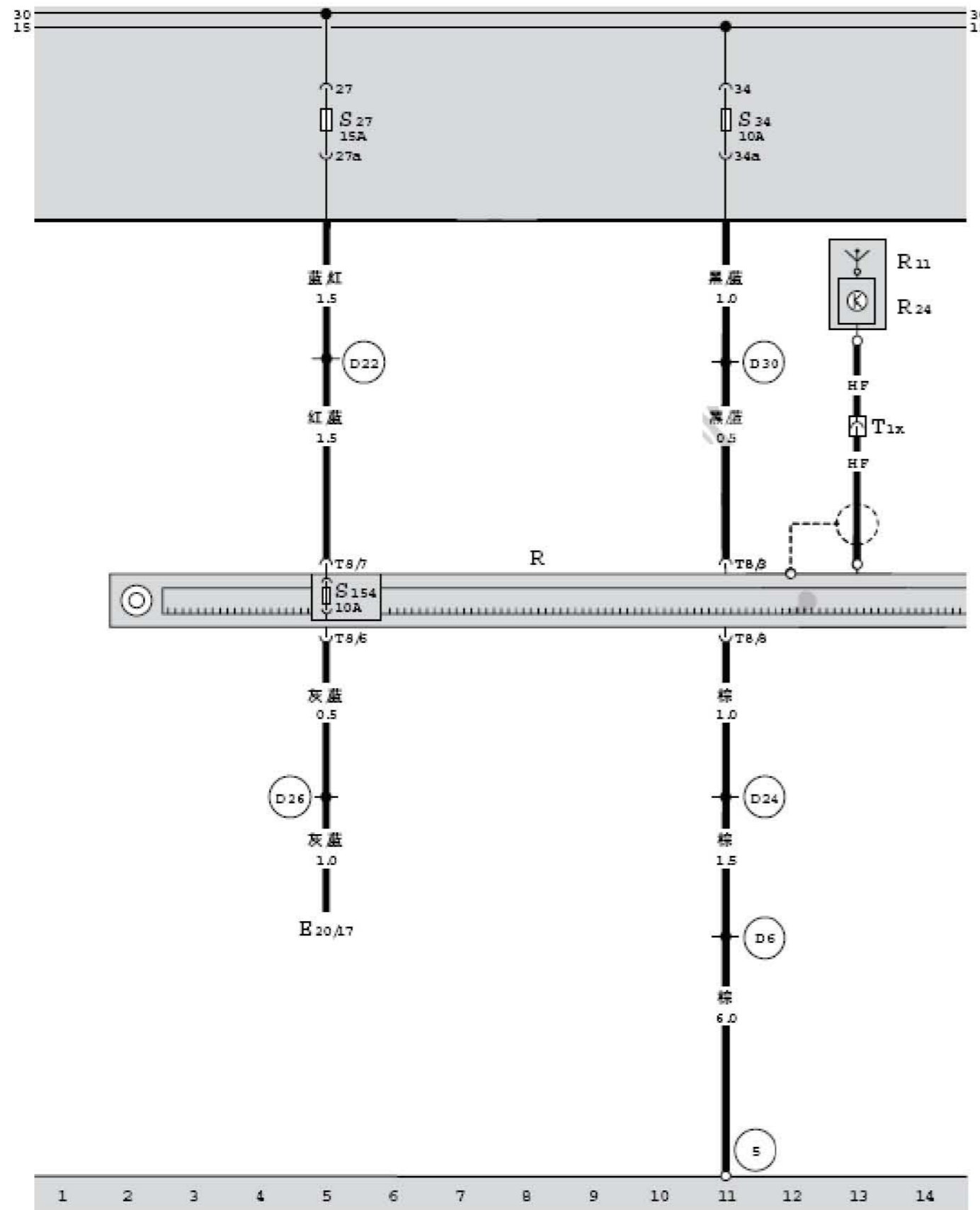
- ◆ 继电器位置分配和保险丝位置分配
 - ◆ 多脚插头连接
 - ◆ 控制单元和继电器
 - ◆ 接地点
- => 注意在一览中的安装位置!



仪表板左侧继电器 - 保险丝支架

27 S27 - 保险丝 27, 15 安培

34 S34 - 保险丝 34, 10 安培



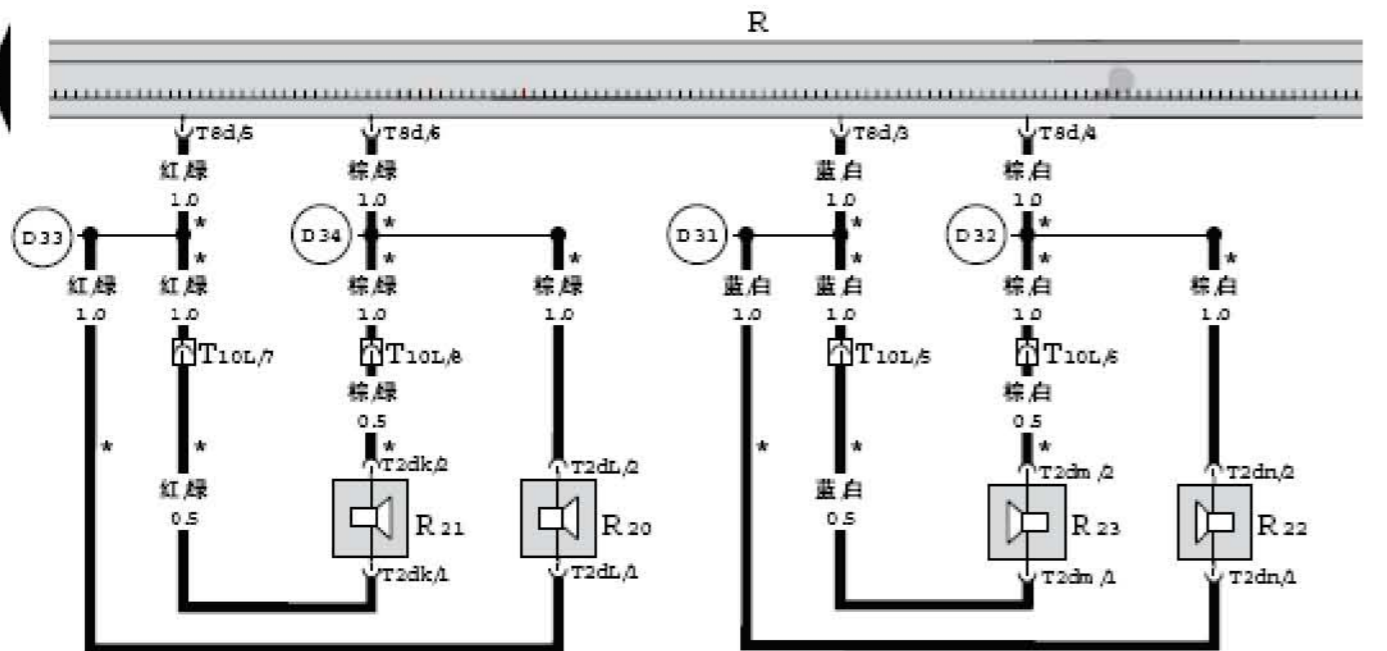
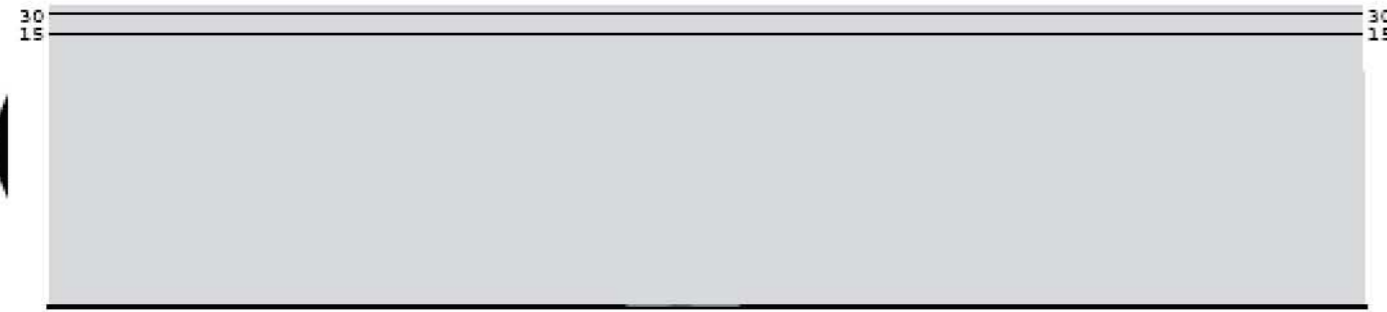
收音机、天线、天线放大器

- E20 — 开关和仪表照明控制, 在仪表板左侧
- R — 收音机, 在仪表板中间
- R11 — 天线, 在车顶后部中间
- R24 — 天线放大器, 在车顶后部中间
- S27 — 保险丝 27, 15 安培, 收音机、数字钟、行李箱照明灯保险丝, 在继电器 - 保险丝支架上
- S34 — 保险丝 34, 10 安培, 收音机、闪烁报警灯开关、防盗锁止系统控制单元保险丝, 在继电器 - 保险丝支架上
- S154 — 保险丝 154, 10 安培, 收音机保险丝, 在收音机后部
- T1x — 1 针插头, 黑色, 在车顶后部天线左侧
- T8 — 8 针插头, 黑色, 收音机插头
- (D6) — 接地连接线, 在仪表板线束内
- (D22) — 正极连接线 (30a), 在仪表板线束内
- (D24) — 接地连接线, 在仪表板线束内
- (D26) — 连接线 (58b), 在仪表板线束内
- (D30) — 正极连接线 (15a), 在仪表板线束内
- (5) — 接地点, 在左 A 柱上

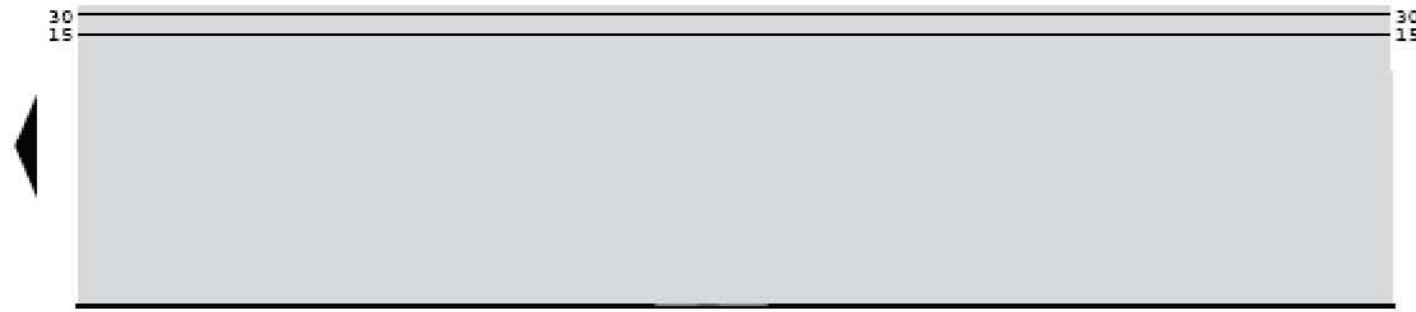
收音机、扬声器

- R — 收音机，在仪表板中间
 R 20 — 左前高音扬声器，在仪表板左侧
 R 21 — 左前低音扬声器，在左前车门内下方
 R 22 — 右前高音扬声器，在仪表板右侧
 R 23 — 右前低音扬声器，在右前车门内下方
 T2dk — 2 针插头，黑色，左前低音扬声器插头
 T2dL — 2 针插头，黑色，左前高音扬声器插头
 T2dm — 2 针插头，黑色，右前低音扬声器插头
 T2dn — 2 针插头，黑色，右前高音扬声器插头
 T8d — 8 针插头，棕色，收音机插头
 T10L — 10 针插头，紫色，在继电器 - 保险丝支架顶部 (C 号位)

- ⊙ D31 — 连接线，在仪表板线束内
 ⊙ D32 — 连接线，在仪表板线束内
 ⊙ D33 — 连接线，在仪表板线束内
 ⊙ D34 — 连接线，在仪表板线束内
 * — 自 LSVTN133682170001 起的非出租车车型

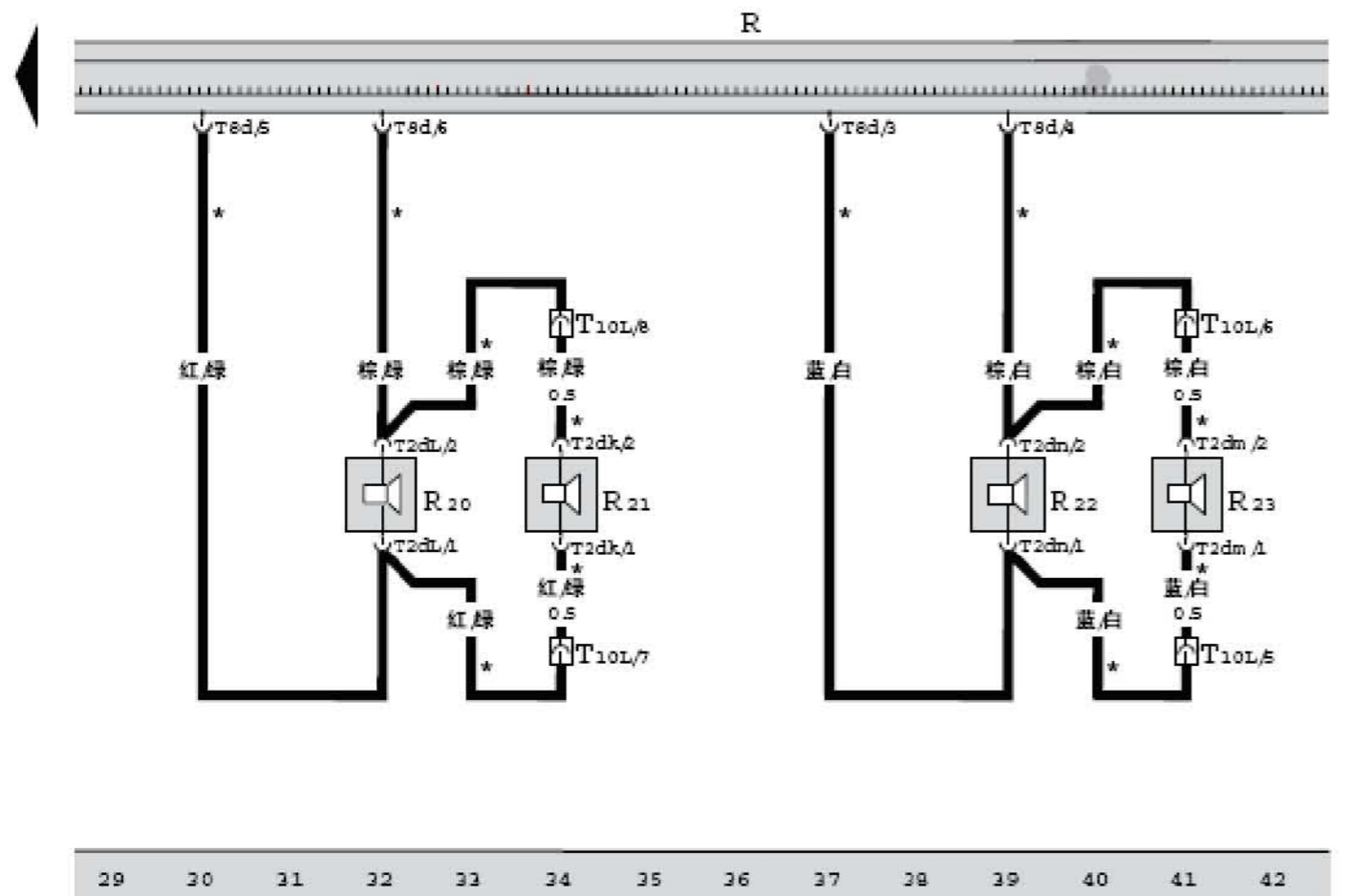


15 16 17 18 19 20 21 22 23 24 25 26 27 29



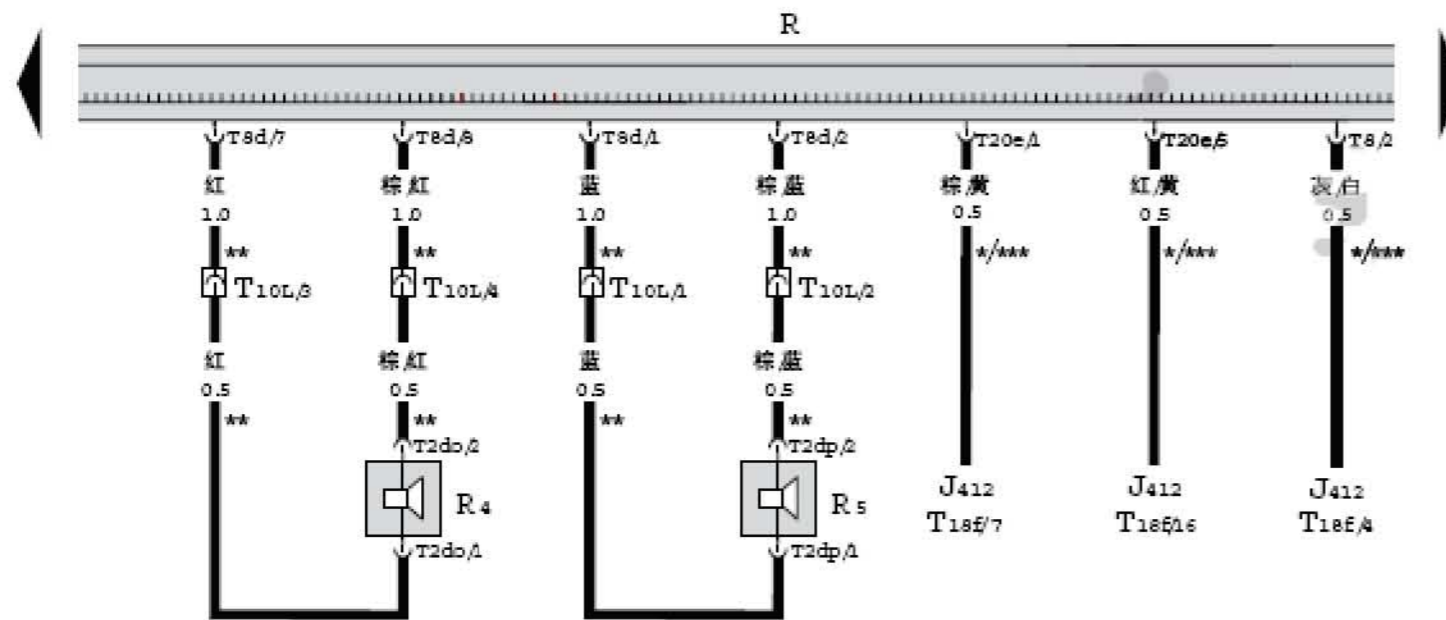
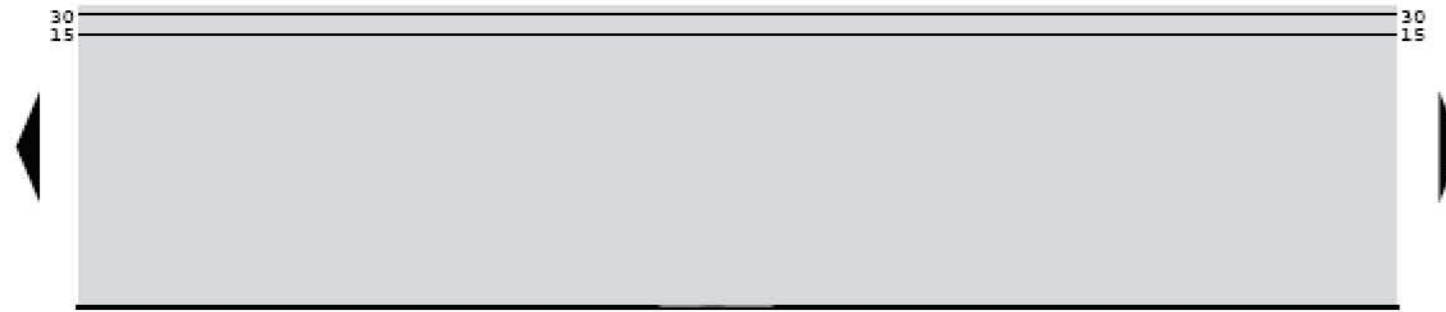
收音机、扬声器

- R — 收音机，在仪表板中间
- R.20 — 左前高音扬声器，在仪表板左侧
- R.21 — 左前低音扬声器，在左前车门内下方
- R.22 — 右前高音扬声器，在仪表板右侧
- R.23 — 右前低音扬声器，在右前车门内下方
- T2dk — 2 针插头，黑色，左前低音扬声器插头
- T2dL — 2 针插头，黑色，左前高音扬声器插头
- T2dm — 2 针插头，黑色，右前低音扬声器插头
- T2dn — 2 针插头，黑色，右前高音扬声器插头
- T8d — 8 针插头，棕色，收音机插头
- T10L — 10 针插头，紫色，在继电器 - 保险丝支架顶部 (C 号位)
- * — 自 LSVTN133682170001 起的出租车车型



收放机、扬声器

- J412 — 车载电话的控制单元
 R — 收放机, 在仪表板中间
 R4 — 左后扬声器, 在衣帽架左侧
 R5 — 右后扬声器, 在衣帽架右侧
 T2do — 2 针插头, 黑色, 左后扬声器插头
 T2dp — 2 针插头, 黑色, 右后扬声器插头
 T8d — 8 针插头, 棕色, 收放机插头
 T10L — 10 针插头, 紫色, 在继电器 - 保险丝支架顶部 (C 号位)
 T18f — 18 针插头, 黑色, 车载电话控制单元插头
 T20e — 20 针插头, 蓝 / 绿 / 黄色, 收放机插头
 * — 用于配有车载电话的轿车
 ** — 自 LSVTN133682170001 起的非出租车车型
 *** — 至 LSVTN133682170001 止



收放机、CD 转换盒

- R — 收放机，在仪表板中间
 R41 — CD 转换盒，在行李箱内左侧
 T10an — 10 针插头，红色，在仪表板左侧继电器板下方
 T12L — 12 针插头，黑色，CD 转换盒插头
 T20e — 20 针插头，蓝 / 绿 / 黄色，收放机插头
 309 — 连接线（屏蔽），在 CD 转换盒线束内
 310 — 连接线（屏蔽），在 CD 转换盒线束内
 311 — 连接线（屏蔽），在 CD 转换盒线束内
 5 — 接地点，在左 A 柱上
 * — 用于配有 CD 转换盒的轿车

