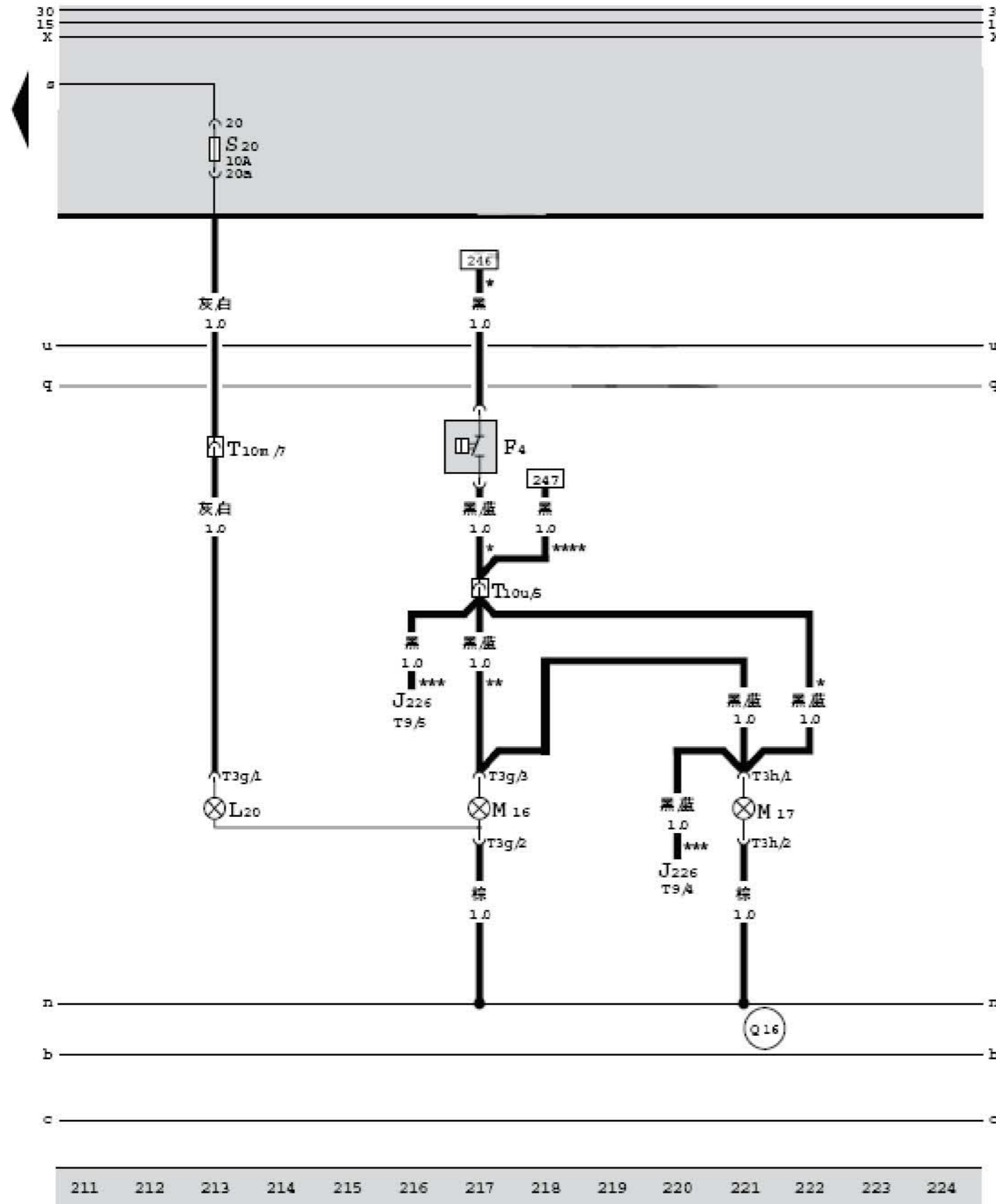
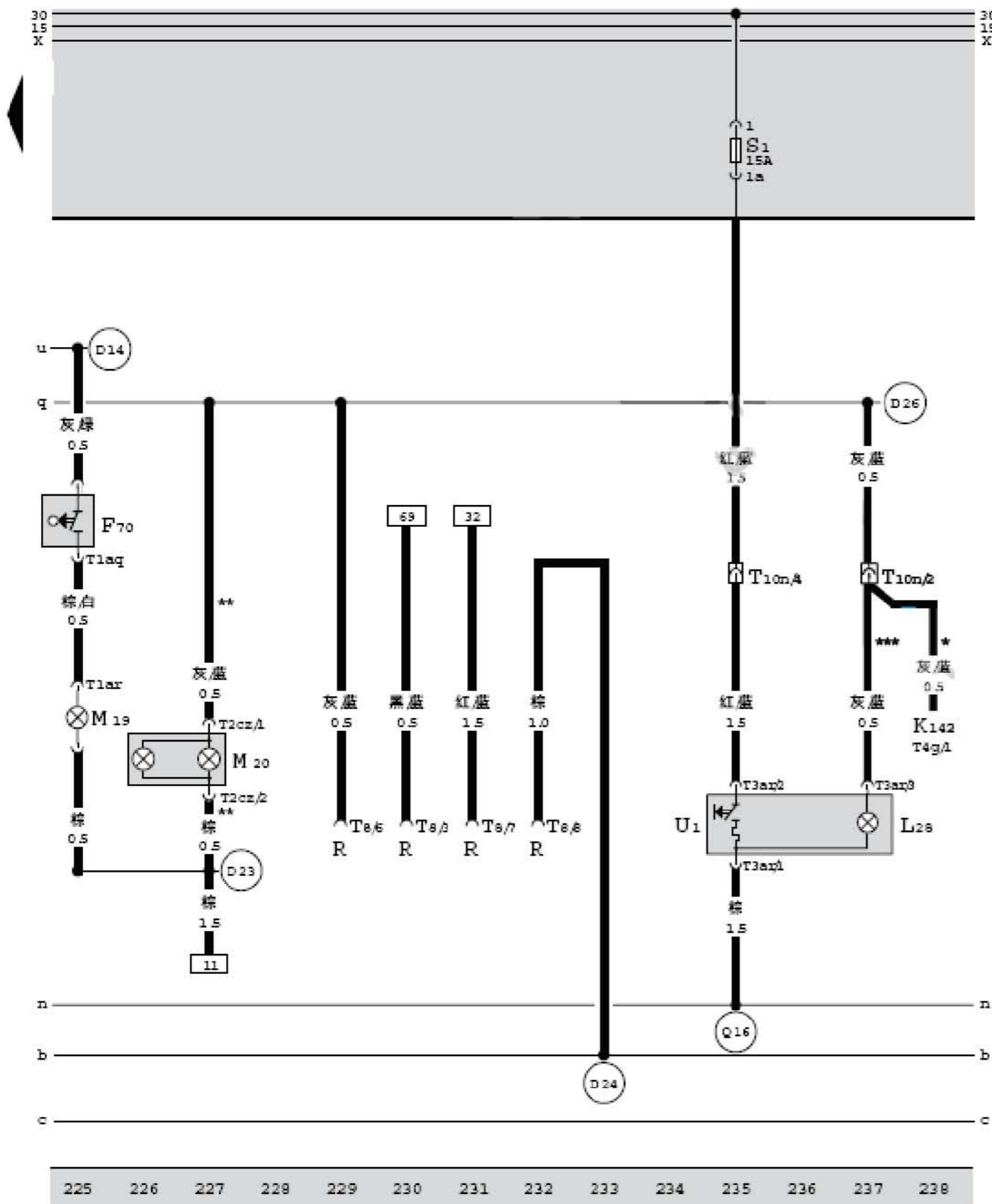


倒车灯开关、倒车灯、后雾灯



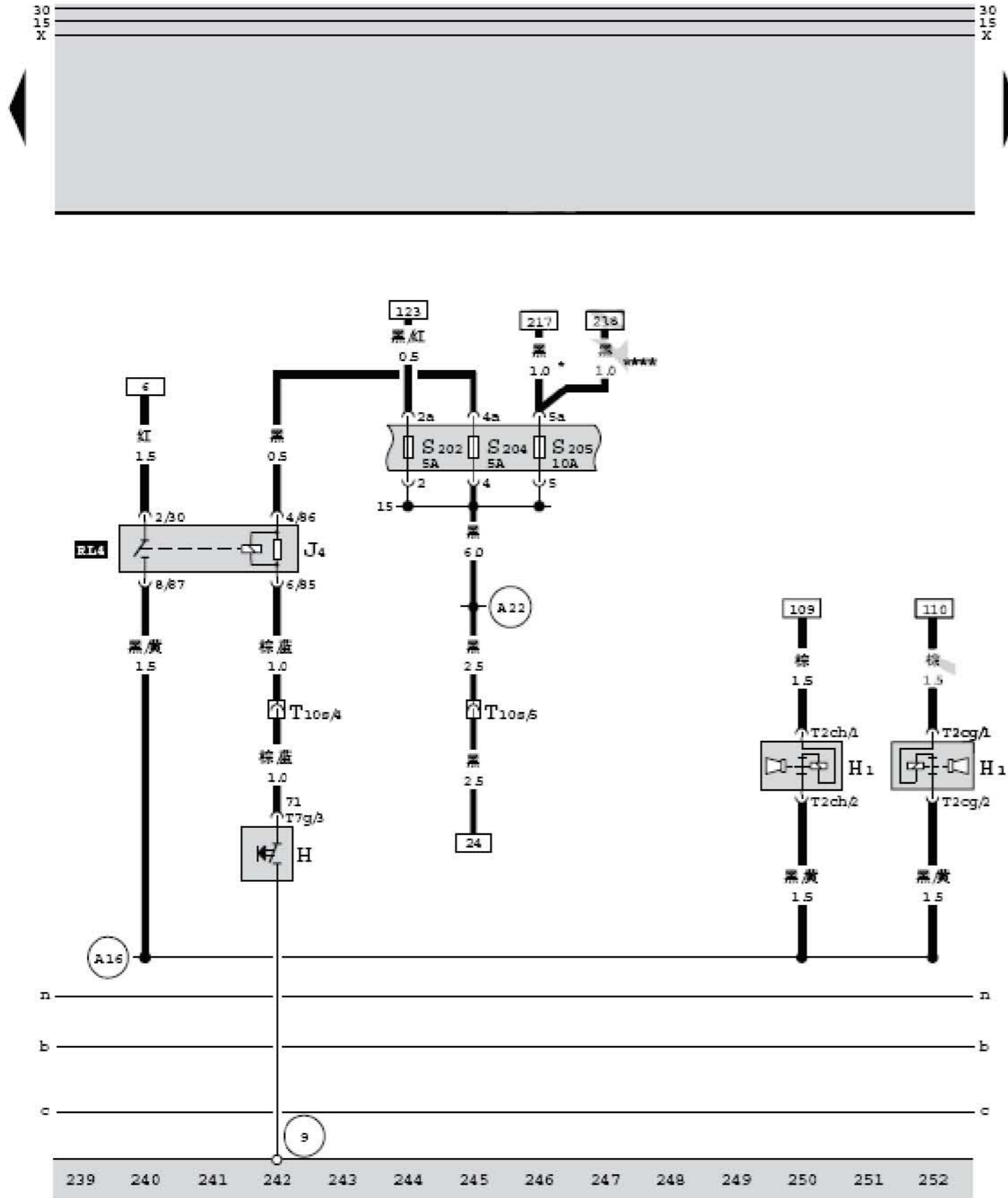
- F4 — 倒车灯开关，在变速箱右侧传动法兰上方
- J226 — 起动马达闭锁器和倒车灯继电器，在继电器 - 保险丝支架上 5 号位 (175 继电器)
- L20 — 后雾灯，在后行李箱盖左侧
- M16 — 左倒车灯，在后行李箱盖左侧
- M17 — 右倒车灯，在后行李箱盖右侧
- S20 — 保险丝 20，10 安培，后雾灯保险丝，在继电器 - 保险丝支架上
- T3g — 3 针插头，黑色，左倒车灯插头
- T3h — 3 针插头，黑色，右倒车灯插头
- T9 — 9 针插头，黑色，起动马达闭锁器和倒车灯继电器插头
- T10m — 10 针插头，黑色，在继电器 - 保险丝支架顶部 (D 号位)
- T10u — 10 针插头，蓝色，在继电器 - 保险丝支架顶部 (L 号位)
- Q16 — 接地连接线，在车身线束内
- * — 用于配有手动变速箱的轿车
- ** — 用于出租车车型
- *** — 用于配有自动变速箱的轿车
- **** — 用于配有发动机标识字母 BTL 的轿车



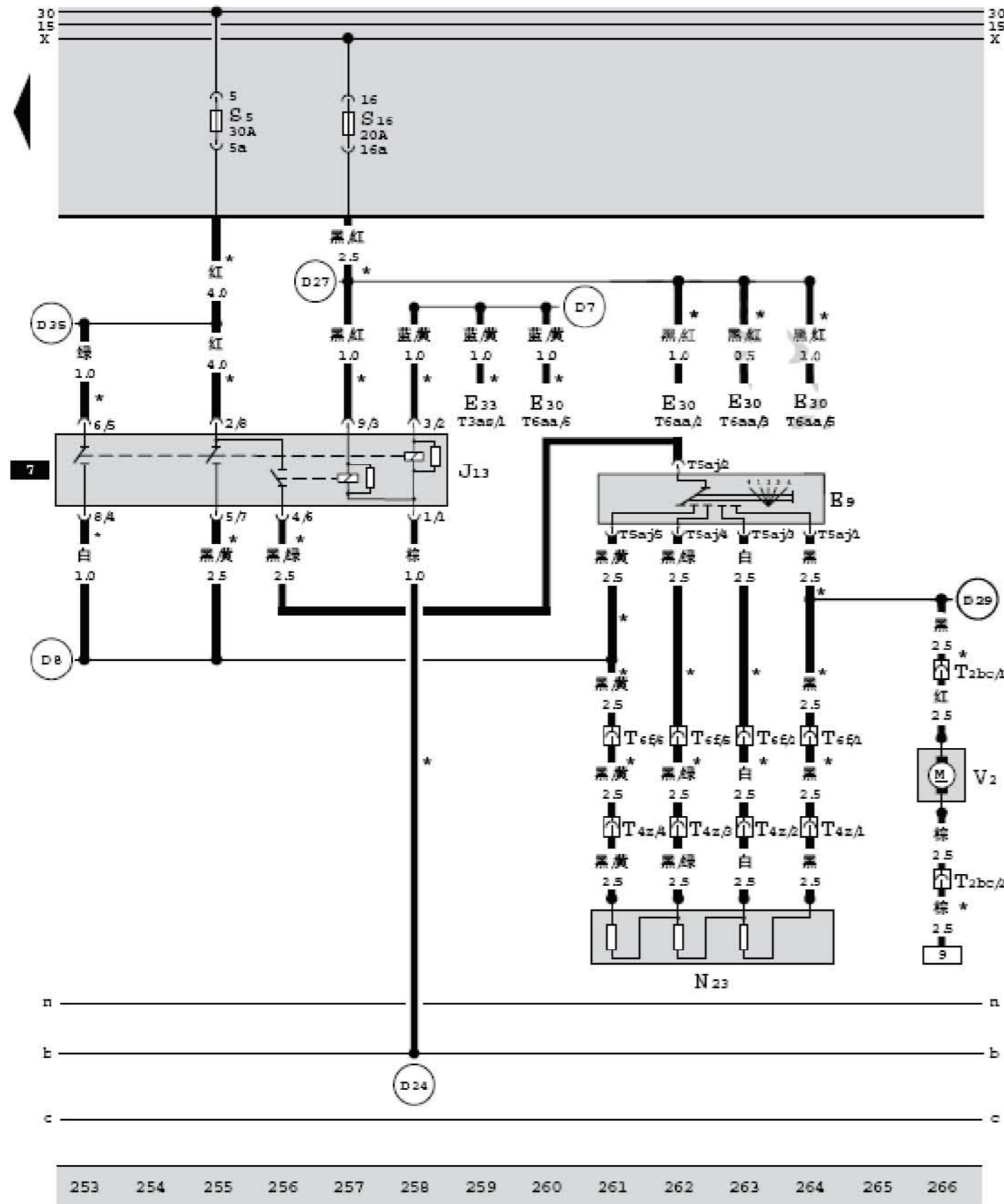
点烟器、点烟器照明灯、空调控制面板照明灯、杂物箱照明灯接触开关、杂物箱照明灯

- F70 — 杂物箱照明灯接触开关, 在仪表板右侧杂物箱内
- K142 — 换挡操纵杆 P/N 警告灯, 在换挡盖板上
- L28 — 点烟器照明灯, 在点烟器上
- M19 — 杂物箱照明灯, 在仪表板右侧杂物箱内
- M20 — 空调控制面板照明灯, 在仪表板中间
- R — 收音机, 在仪表板中间
- S1 — 保险丝 1, 15 安培, 点烟器保险丝, 在继电器 - 保险丝支架上
- T1aq — 1 针插头, 棕色, 杂物箱照明灯接触开关插头
- T1ar — 1 针插头, 白色, 杂物箱照明灯插头
- T2cz — 2 针插头, 黑色, 空调控制面板照明灯插头
- T3ar — 3 针插头, 白色, 点烟器插头
- T4g — 4 针插头, 棕色, 换挡操纵杆 P/N 警告灯插头
- T8 — 8 针插头, 黑色, 收音机插头
- T10n — 10 针插头, 黄色, 在继电器 - 保险丝支架顶部 (E 号位)
- U1 — 点烟器, 在仪表板中间
- D14 — 连接线, 在仪表板线束内
- D23 — 接地连接线, 在仪表板线束内
- D26 — 连接线 (S8b), 在仪表板线束内
- D24 — 接地连接线, 在仪表板线束内
- Q16 — 接地连接线, 在车身线束内
- * — 用于配有自动变速箱的轿车
- ** — 用于配有手动空调的轿车
- *** — 用于非出租车车型

喇叭继电器、双音喇叭、双音喇叭开关



- H — 双音喇叭开关，在方向盘上
- H1 — 双音喇叭，在发动机舱右纵梁旁
- J4 — 喇叭继电器，在发动机舱继电器 - 保险丝盒内 RL4 号位 (53 继电器)
- S202 — 保险丝 202，5 安培，离合器踏板开关、制动踏板开关、空气质量计保险丝，在发动机舱继电器 - 保险丝盒内 (2号位)
- S204 — 保险丝 204，5 安培，喇叭继电器保险丝，在发动机舱继电器 - 保险丝盒内 (4 号位)
- S205 — 保险丝 205，10 安培，倒车灯、起动马达闭锁器和倒车灯继电器、倒车灯开关保险丝，在发动机舱继电器 - 保险丝盒内 (5 号位)
- T2ch — 2 针插头，黑色，双音喇叭插头
- T2cg — 2 针插头，黑色，双音喇叭插头
- T7g — 7 针插头，黑色，转向灯开关插头
- T10s — 10 针插头，棕色，在继电器 - 保险丝支架顶部 (J 号位)
- 9 — 自身接地
- A16 — 正极连接线 (30a)，在发动机舱线束内
- A22 — 正极连接线 (15)，在发动机舱线束内
- * — 用于配有手动变速箱轿车
- **** — 用于配有发动机标识字母 BTL 的轿车



新鲜空气鼓风机继电器、鼓风机马达、风速开关、鼓风机马达减速电阻

- E9 — 风速开关, 在仪表板中间中央通道上
- E30 — 空调 A/C 开关, 在仪表板中间中央通道上
- E33 — 冷量开关, 在仪表板右侧下方
- J13 — 新鲜空气鼓风机继电器, 在继电器 - 保险丝支架上 7 号位 (13 继电器)
- N23 — 鼓风机马达减速电阻, 在空调进风罩上
- S5 — 保险丝 5, 30 安培, 鼓风机马达、新鲜空气鼓风机继电器、风速开关、鼓风机马达减速电阻保险丝, 在继电器 - 保险丝支架上
- S16 — 保险丝 16, 20 安培, 新鲜空气鼓风机继电器、按钮照明、冷量开关、进风门电磁阀、空调器继电器、冷却液风扇继电器保险丝, 在继电器 - 保险丝支架上
- T2bc — 2 针插头, 黑色, 鼓风机马达插头
- T3as — 3 针插头, 黑色, 冷量开关插头
- T4z — 4 针插头, 黑色, 在空调进风罩前方
- T5aj — 5 针插头, 黑色, 风速开关插头
- T6f — 6 针插头, 在继电器 - 保险丝支架顶部 (O 号位)
- T6aa — 6 针插头, 黑色, 空调 A/C 开关插头
- V2 — 鼓风机马达, 黑色, 在仪表板中间前方
- D7 — 连接线, 在仪表板线束内
- D8 — 正极连接线 (30a), 在仪表板线束内
- D24 — 接地连接线, 在仪表板线束内
- D27 — 正极连接线 (X), 在仪表板线束内
- D29 — 连接线, 在仪表板线束内
- D35 — 连接线, 在仪表板线束内
- * — 用于配有手动空调的轿车