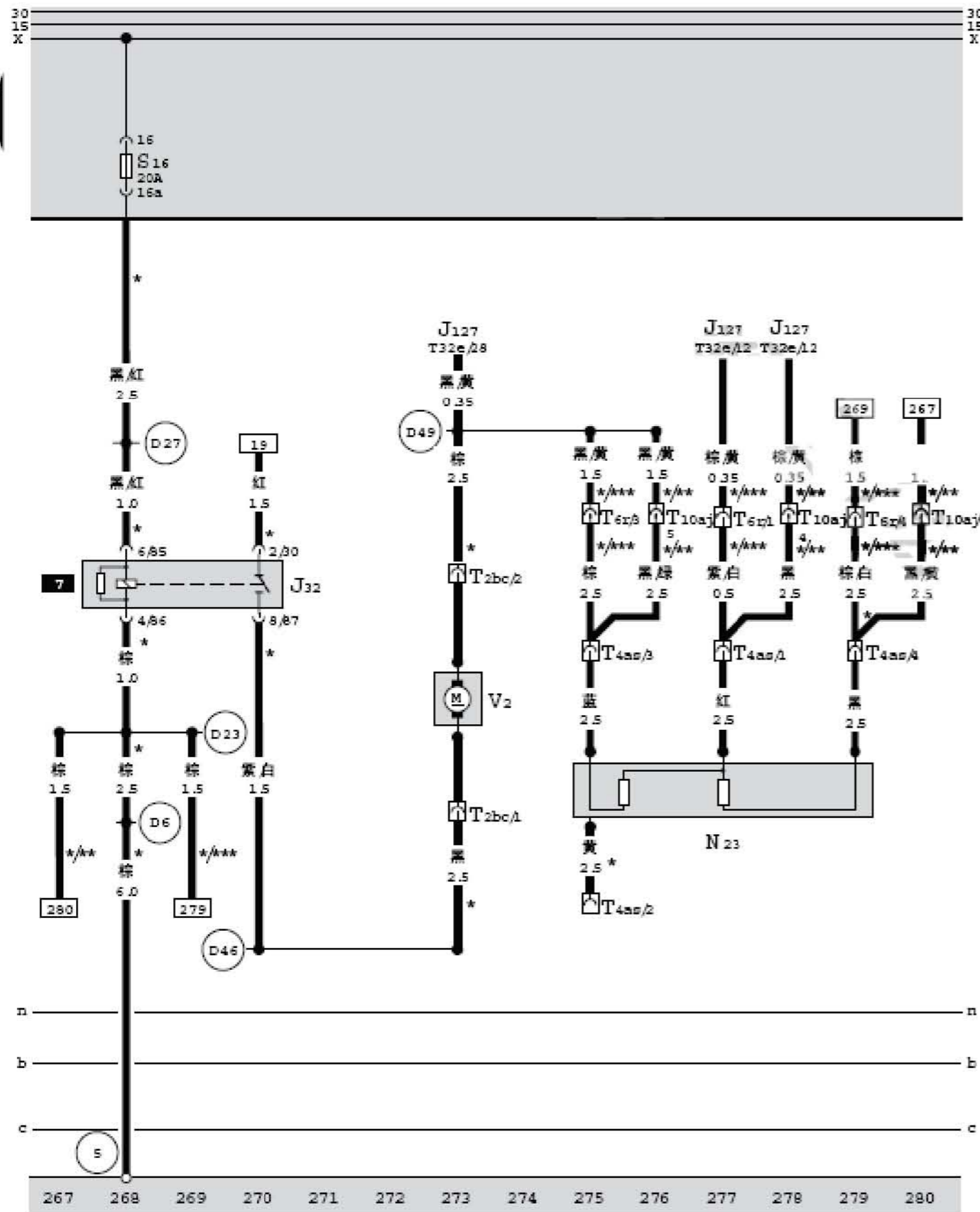
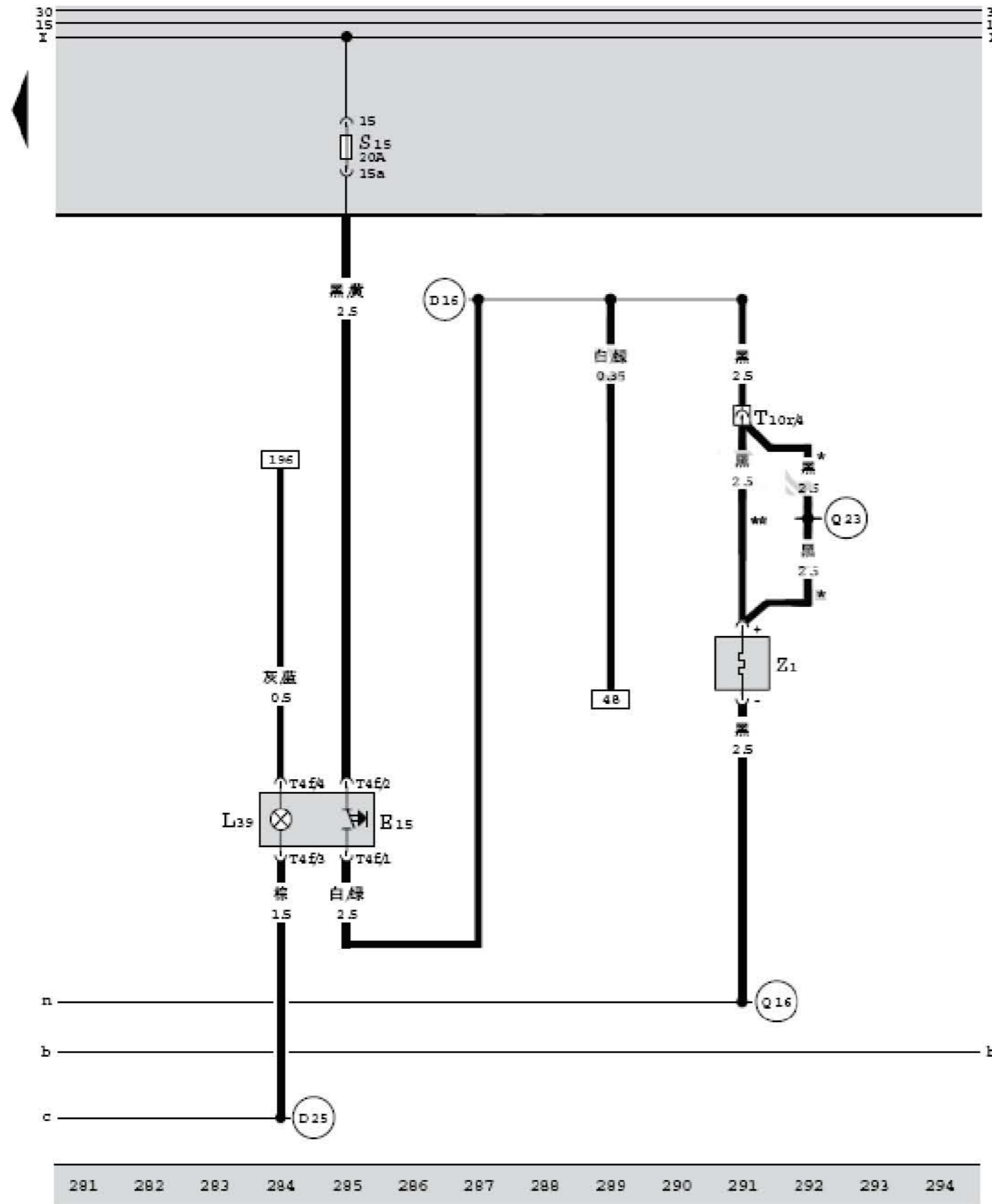


空调器继电器、新鲜空气鼓风机串联电阻、新鲜空气鼓风机

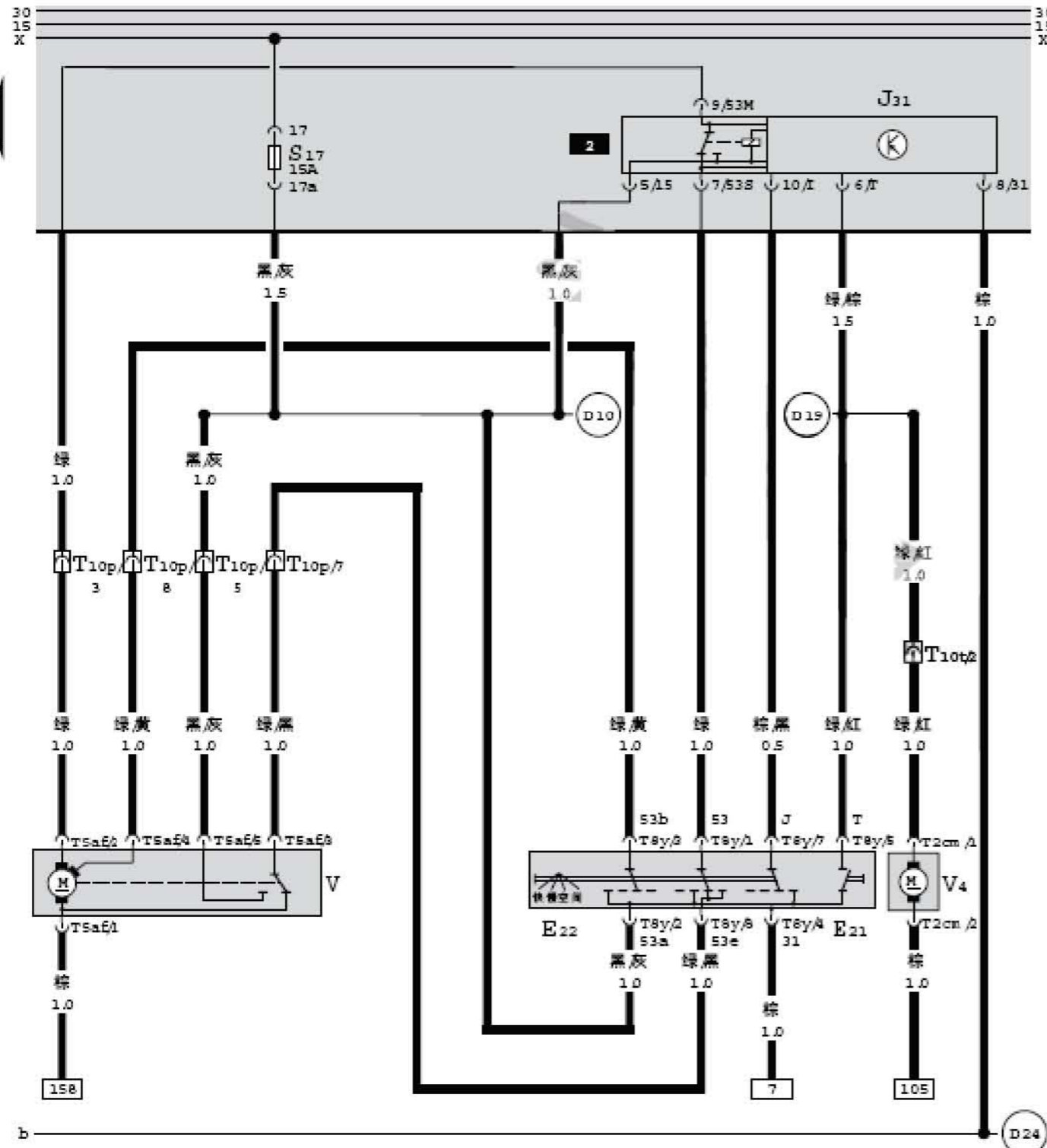


- J32 — 空调器继电器, 在继电器-保险丝支架上 7 号位 (53 继电器)
- J127 — 空调器控制和调节单元, 在仪表板中间空调控制面板后面
- N23 — 新鲜空气鼓风机串联电阻, 在空调进风罩上部
- S16 — 保险丝 16, 20 安培, 空调器继电器保险丝, 在继电器-保险丝支架上
- T2bc — 2 针插头, 黑色, 新鲜空气鼓风机插头
- T4as — 4 针插头, 黑色, 新鲜空气鼓风机串联电阻插头
- T6r — 6 针插头, 淡红色, 在继电器-保险丝支架顶部 (N 号位)
- T10aj — 10 针插头, 红色, 在继电器-保险丝支架顶部 (P 号位)
- T32e — 32 针插头, 绿色, 空调器控制和调节单元插头
- V2 — 新鲜空气鼓风机, 在新鲜空气鼓风机箱上部
- ⑤ — 接地点, 在左 A 柱上
- ⑥ — 接地连接线, 在仪表板线束内
- ②3 — 接地连接线, 在仪表板线束内
- ②7 — 正极连接线 (X), 在仪表板线束内
- ④6 — 一连接线, 在仪表板线束内
- ④9 — 一接地连接线, 在仪表板线束内
- * — 用于配有自动空调的轿车
- ** — 用于配有发动机标识字母 BTL 的轿车
- *** — 用于配有发动机标识字母 BKT、BKU 的轿车



后风窗除霜器开关、后风窗除霜开关照明灯、后风窗除霜器

- E15 — 后风窗除霜器开关，在仪表板中间中央通道上
- L39 — 后风窗除霜开关照明灯，在后风窗除霜器开关内
- S15 — 保险丝 15，20 安培，后风窗除霜器、后风窗除霜器开关的指示灯、可加热车外后视镜、后风窗除霜器开关保险丝，在继电器 - 保险丝支架上
- T4f — 4 针插头，黑色，后风窗除霜器插头
- T10r — 10 针插头，粉红色，在继电器 - 保险丝支架顶部 (I 号位)
- Z1 — 后风窗除霜器，在后风窗玻璃上
- D16 — 正极连接线，在仪表板线束内
- D25 — 接地连接线，在仪表板线束内
- Q16 — 接地连接线，在车身线束内
- Q23 — 接地连接线，在车身线束内
- * — 用于配有后视镜加热装置的轿车
- ** — 用于不配有后视镜加热装置的轿车



前风窗清洗泵、前风窗刮水器电机、前风窗清洗泵开关、前风窗刮水器开关、刮水器继电器

- E21 — 前风窗清洗泵开关，在组合开关内
- E22 — 前风窗刮水器开关，在组合开关内
- J31 — 刮水器继电器，在继电器-保险丝支架上 2 号位 (19 继电器)
- S17 — 保险丝 17，15 安培，前风窗刮水器电机、前风窗清洗泵、刮水继电器、前风窗清洗泵开关、前风窗刮水器开关保险丝，在继电器-保险丝支架上
- T2cm — 2 针插头，白色，前风窗清洗泵插头
- T5af — 5 针插头，黑色，前风窗刮水器电机插头
- T8y — 8 针插头，黑色，前风窗刮水器开关插头
- T10p — 10 针插头，绿色，在继电器-保险丝支架顶部 (G 号位)
- T10t — 10 针插头，橙色，在继电器-保险丝支架顶部 (K 号位)
- V — 前风窗刮水器电机，在发动机舱内排水槽左侧
- V4 — 前风窗清洗泵，在发动机舱右侧前方
- D10 — 正极连接线，在仪表板线束内
- D19 — 连接线，在仪表板线束内
- D24 — 接地连接线，在仪表板线束内