

P16BC 交流发电机FR端子电路或IGP电路电压低故障解析

故障码说明:

DTC	说明
P16BC	交流发电机FR端子电路或IGP电路电压低

故障码诊断流程:

说明:

进行故障处理之前,先记录冻结故障数据以及所有仪表快照数据,再查阅一般故障处理说明。

- 1) .检查交流发电机4芯插头端子之间是否连接不良或松动。
连接和端子是否正常?
是—进行第2步。
否—排除连接和端子故障,然后进行第18步。
- 2) .检查交流发电机安装表面的锈蚀情况。
安装表面是否锈蚀?
是—拆下交流发电机。清洁安装表面并重新安装交流发电机,然后进行第18步。
否—进行第3步。
- 3) .打开点火开关至ON(II)。
- 4) .使用汽车故障诊断仪清除DTC。
- 5) .起动发动机。
- 6) .在下列条件下检查:
 - 打开空调(A/C)
 - 温度控制在最冷
 - 鼓风机风扇开至最大速
 - 打开后窗除雾器
 - 打开前大灯远光
- 7) .将发动机转速保持在2,000rpm (min-1) (驻车或空档时)维持1分钟。
- 8) .使用汽车故障诊断仪检查所有DTC 或临时DTC。

是否显示DTC P16BC?

是—进行第9步。

否—间歇性故障，此时系统正常。检查交流发电机端子之间是否连接不良或松动。

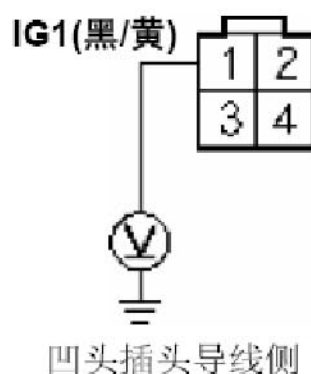
9) .关闭点火开关至OFF。

10) .断开交流发电机4芯插头。

11) .打开点火开关至ON(II)。

12) .测量交流发电机4芯插头1号端子与车身地线之间的电压。

交流发电机 4 芯插头



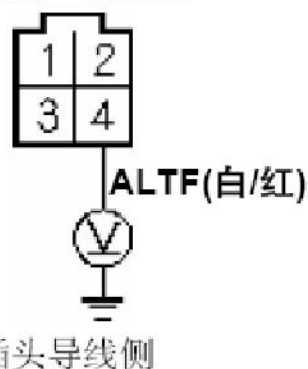
是否为蓄电池电压?

是—进行第13步。

否—排除交流发电机(IG1 导线)与仪表板下保险/继电器盒内的3 号交流发电机保险丝(10A)之间的导线断路故障，然后进行第18步。

13) .测量交流发电机4芯插头4号端子与车身地线之间的电压。

交流发电机 4 芯插头



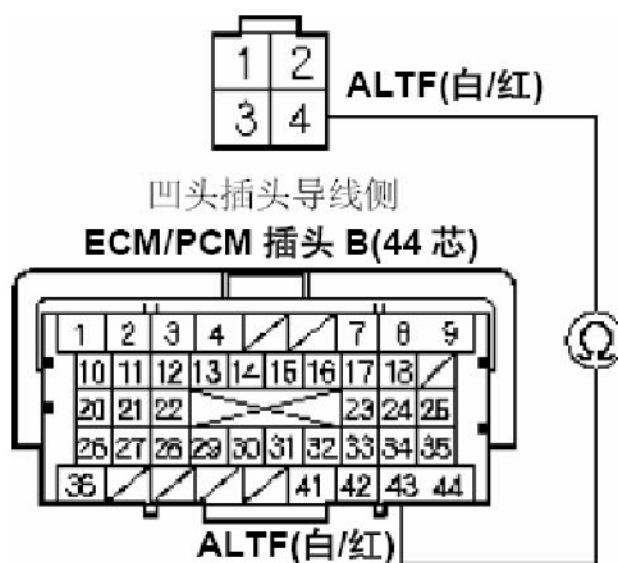
是否大约为5V?

是—更换交流发电机，然后进行第18步。

否—进行第14步。

- 14) . 关闭点火开关至OFF。
- 15) . 使用汽车故障诊断仪短接SCS线。
- 16) . 断开ECM/PCM插头B(44芯)。
- 17) . 检查交流发电机4芯插头4号端子与ECM/PCM 插头端子B43之间的导通性。

交流发电机 4 芯插头



是否导通？

是—进行第27步。

否—排除ECM/PCM(B43)与交流发电机之间导线的断路故障，然后进行第18步。

- 18) . 关闭点火开关至OFF。
- 19) . 重新连接所有插头。
- 20) . 打开点火开关至ON(II)。
- 21) . 使用汽车故障诊断仪重新设置ECM/PCM。
- 22) . 进行ECM/PCM怠速学习程序。
- 23) . 起动发动机。
- 24) . 在下列条件下检查：
 - 打开空调(A/C)

- 温度控制在最冷
 - 鼓风机风扇开至最大速
 - 打开后窗除雾器
 - 打开前大灯远光灯
- 25) . 将发动机转速保持在2,000rpm(min-1) (驻车或空档时)维持1分钟。
- 26) . 使用汽车故障诊断仪检查所有DTC 或临时DTC。
是否显示DTC P16BC?
是—检查交流发电机与ECM/PCM 端子之间是否连接不良或松动, 然后进行第1步。
否—故障处理完成。如果显示其他DTC 或临时DTC, 则排除DTC 故障。
- 27) . 重新连接所有插头。
- 28) . 如果ECM/PCM不是最新版软件, 则升级ECM/PCM, 或使用运行良好的ECM/PCM 替换。
- 29) . 起动发动机。
- 30) . 在下列条件下检查:
- 打开空调(A/C)
 - 温度控制在最冷
 - 鼓风机风扇开至最大速
 - 打开后窗除雾器
 - 打开前大灯远光灯
- 31) . 将发动机转速保持在2,000rpm(min-1) (驻车或空档时)维持1分钟。
- 32) . 使用汽车故障诊断仪检查所有DTC 或临时DTC。
是否显示DTC P16BC?
是—检查交流发电机与ECM/PCM 端子之间是否连接不良或松动。如果升级ECM/PCM 软件, 则用运行良好的ECM/PCM 替换, 然后进行第29 步。
如果替换ECM/PCM 软件, 则进行第1步。
否—如果ECM/PCM已升级, 故障处理完成。如果替换ECM/PCM软件, 则更换原来的ECM/PCM。如果显示其它DTC或临时DTC, 排除DTC故障。