

6.16 Apple ipod 接口

自 2009 年 9 月起

说明:

相关信息:

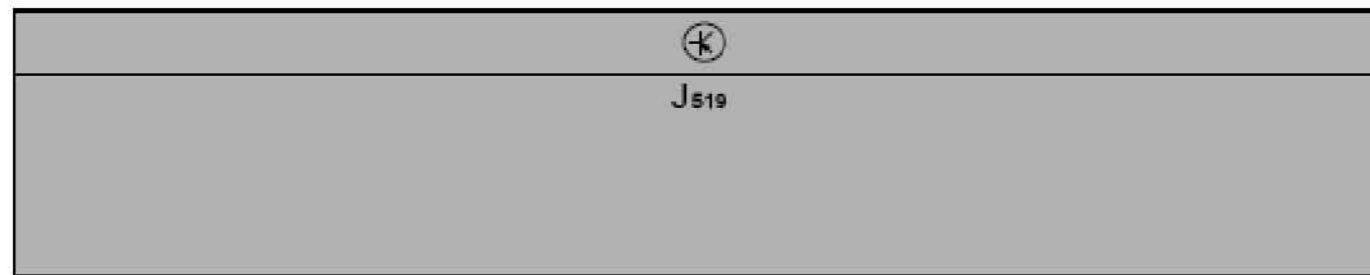
- ◆ 继电器位置分配和保险丝位置分配
- ◆ 多芯插头连接
- ◆ 控制单元和继电器
- ◆ 接地连接

⇒ 安装位置一览!

相关信息:

- ◆ 故障查询程序
- ⇒ 引导型故障查询

LAUNCH



带收音机和导航系统显示单元的控制单元，车载电网控制单元，外部多媒体设备接口

- J503 带收音机和导航系统显示单元的控制单元
- J519 车载电网控制单元
- R215 外部多媒体设备接口
- SB8 保险丝支架 B 上的保险丝 8
- T4bj 4 芯插头连接
- T12 12 芯插头连接
- T12f 12 芯插头连接
- T16b 16 芯插头连接
- T30 30 芯插头连接

45 接地点，在仪表板中部后方

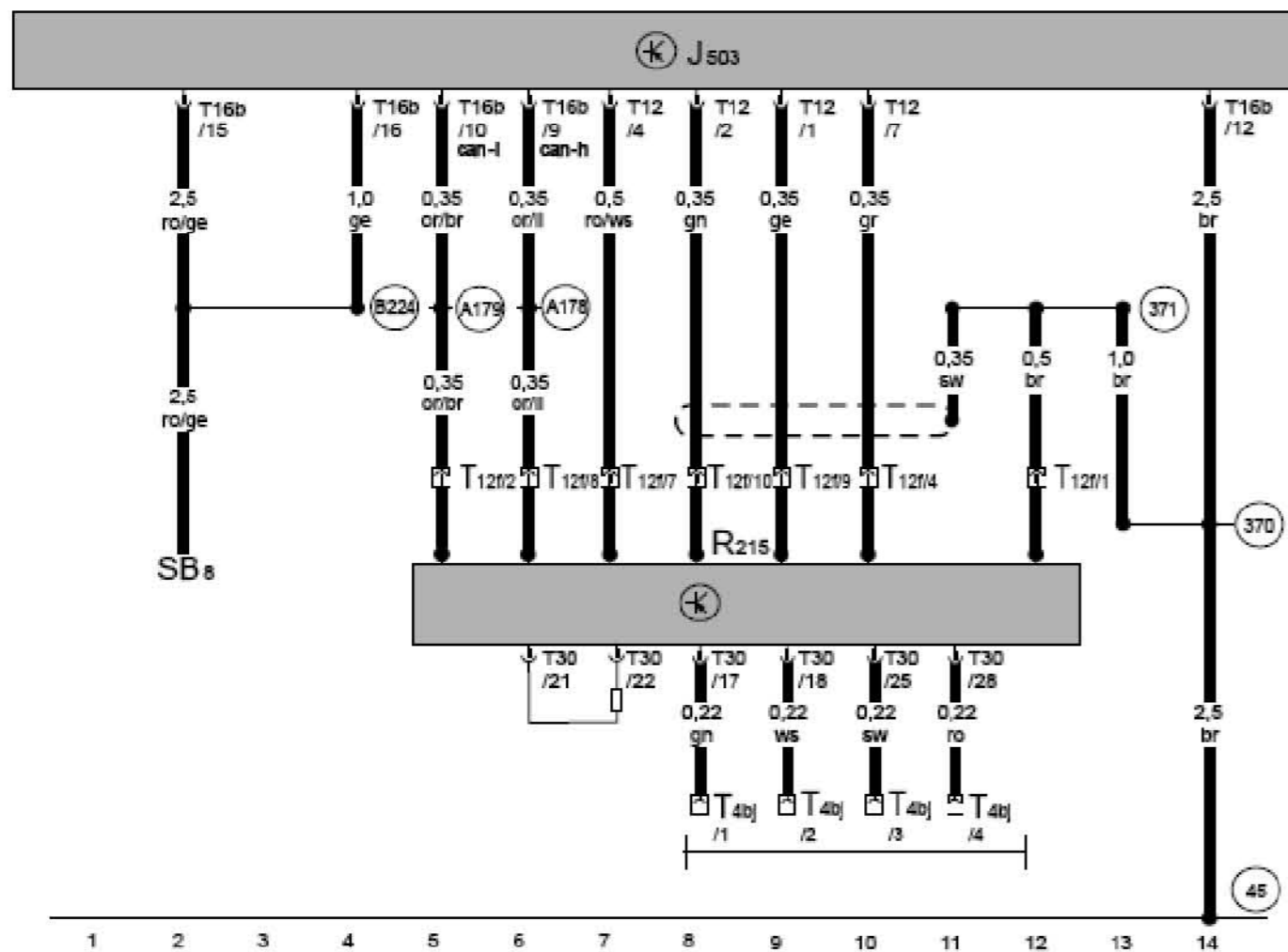
370 接地连接 5，在车身线束中

371 接地连接 6，在车身线束中

A178 车身线束中的连接（信息娱乐系统总线 CAN-H）

A179 车身线束中的连接（信息娱乐系统总线 CAN-L）

B224 连接 1（收音机），在车身线束中



- ws = 白色
- sw = 黑色
- ro = 红色
- br = 褐色
- gn = 绿色
- bl = 蓝色
- gr = 灰色
- li = 淡紫色
- ge = 黄色
- or = 橘黄色
- rs = 粉红色