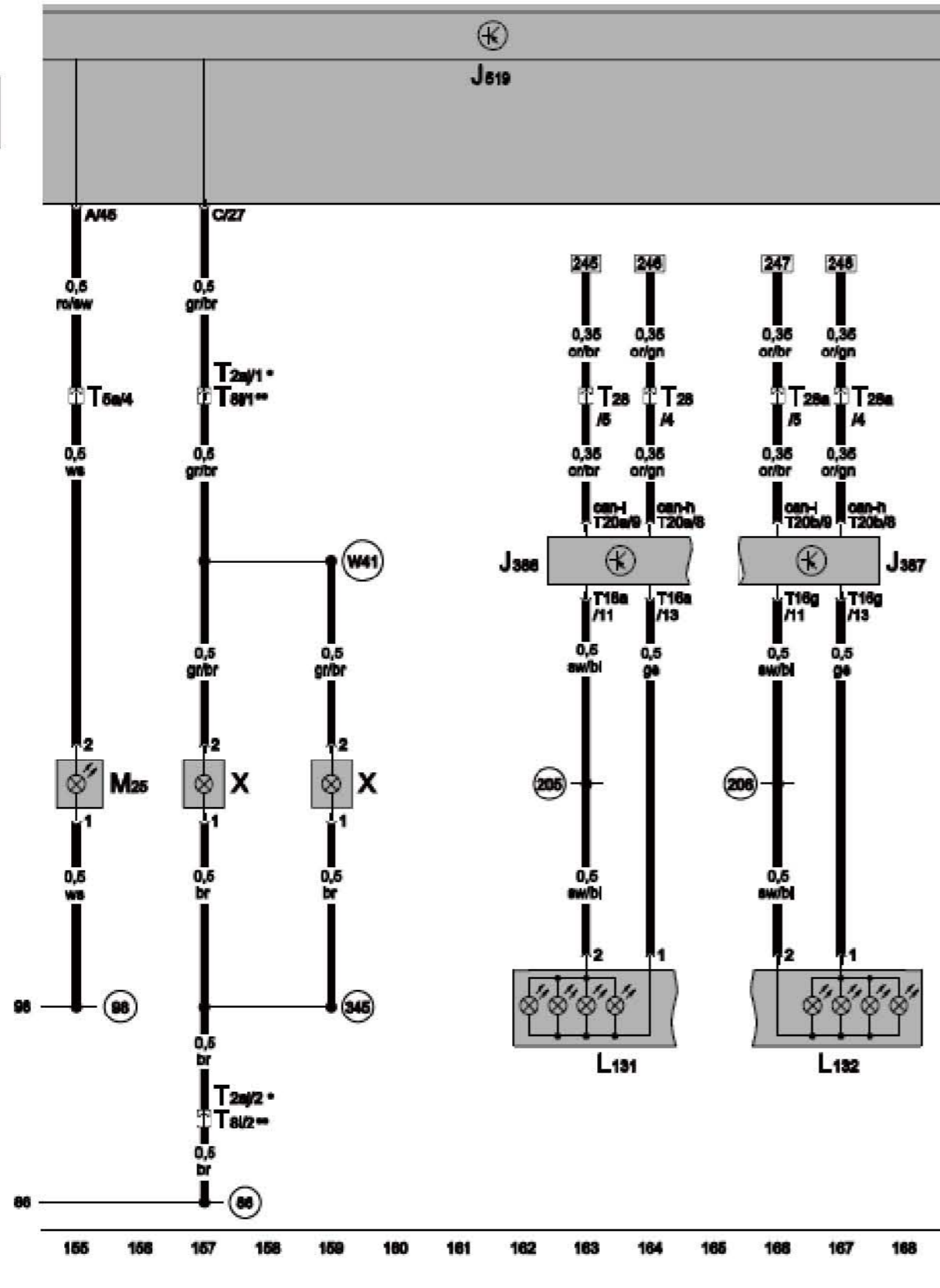


高位制动灯，牌照灯，车外后视镜中的转向信号灯

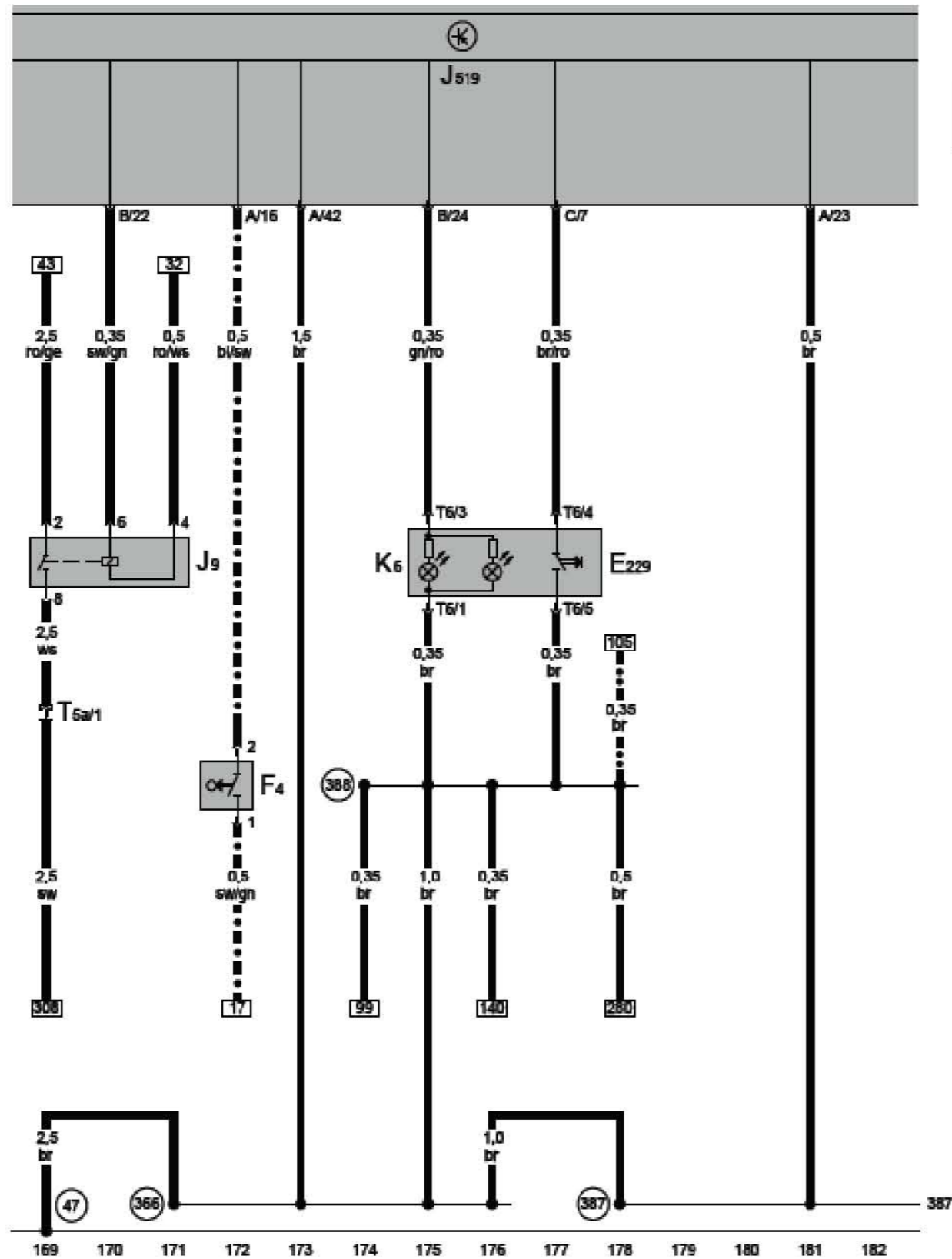


- J386 驾驶员侧车门控制单元
- J387 副驾驶员侧车门控制单元
- J519 车载电网控制单元
- L131 驾驶员侧车外后视镜中的转向信号灯
- L132 副驾驶员侧车外后视镜中的转向信号灯
- M25 高位制动灯
- T2aj 2 芯插头连接，在右后保险杠下方
- T5a 5 芯黑色插头连接，在左后侧围板内
- T8l 8 芯插头连接，在右后保险杠下方
- T16a 16 芯插头连接
- T16g 16 芯插头连接
- T20a 20 芯插头连接
- T20b 20 芯插头连接
- T28 28 芯插头连接，左侧 A 柱接柱
- T28a 28 芯插头连接，右侧 A 柱接柱
- X 牌照灯

- 86 接地连接 1，在车身线束中
- 98 接地连接，在行李箱盖线束中
- 205 接地连接，在驾驶员侧车门线束中
- 206 接地连接，在副驾驶员侧车门线束中
- 345 接地连接，在保险杠线束中
- W41 正极连接 (58)，在牌照灯线束中
- * 仅针对未配备驻车辅助装置的汽车
- ** 仅针对配备驻车辅助装置的汽车

ws = 白色
 sw = 黑色
 ro = 红色
 br = 褐色
 gn = 绿色
 bl = 蓝色
 gr = 灰色
 li = 淡紫色
 ge = 黄色
 or = 橘黄色
 rs = 粉红色

报警灯按键，倒车灯开关，加热式后窗玻璃继电器



- E229 报警灯按键
- F4 倒车灯开关
- J9 加热式后窗玻璃继电器
- J519 车载电网控制单元
- K6 闪烁报警装置指示灯
- T6 6芯插头连接
- T5a 5芯黑色插头连接，在左后侧围板内

47 接地点，在右前脚部空间内

366 接地连接 1，在车身线束中

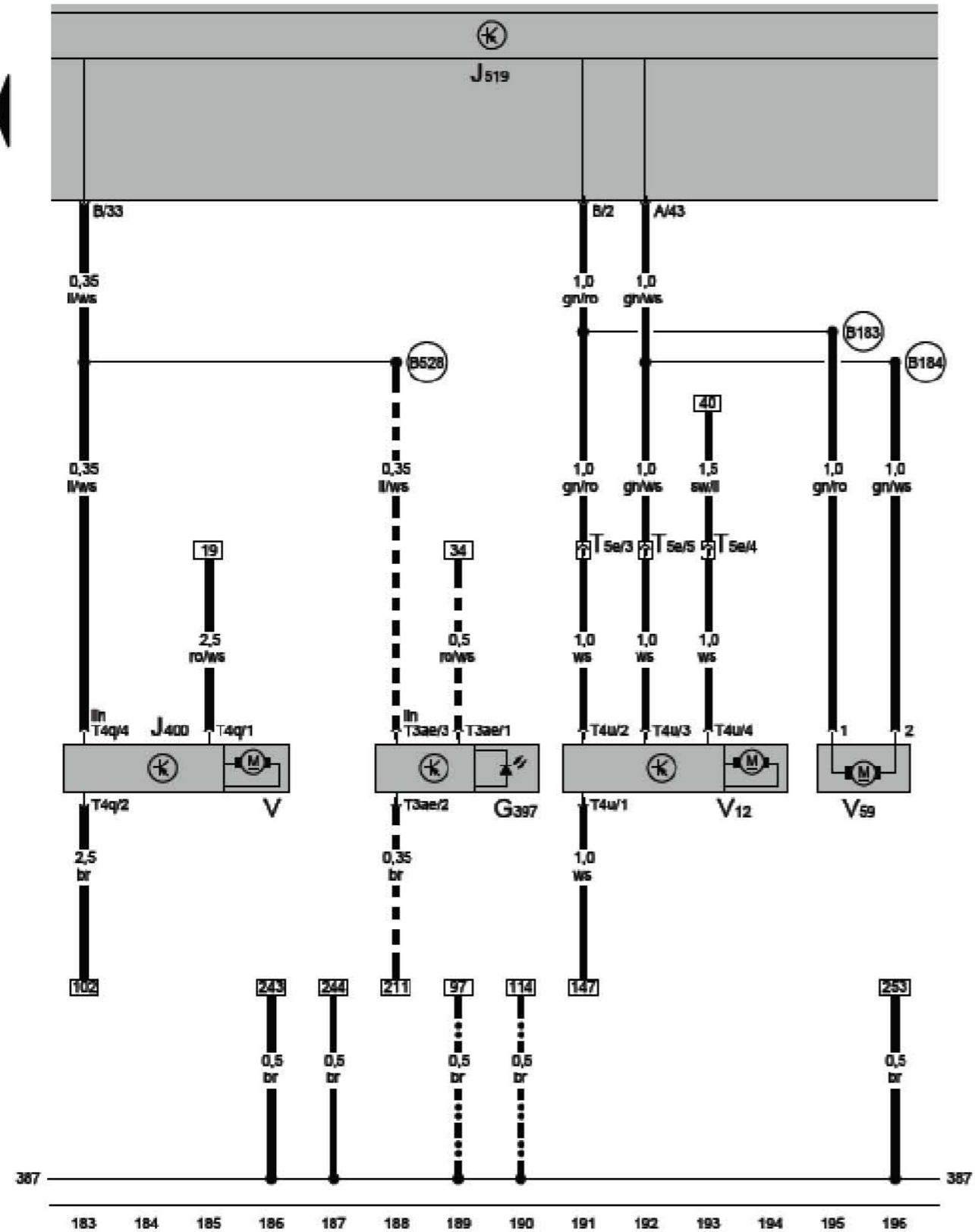
387 接地连接 22，在车身线束中

388 接地连接 23，在车身线束中

- 不针对配备直接换挡变速箱 0AM/02E (DSG) 的汽车
- 仅针对配备静态大灯照明距离调节装置的汽车

ws = 白色
 sw = 黑色
 ro = 红色
 br = 褐色
 gn = 绿色
 bl = 蓝色
 gr = 灰色
 li = 淡紫色
 ge = 黄色
 or = 橘黄色
 rs = 粉红色

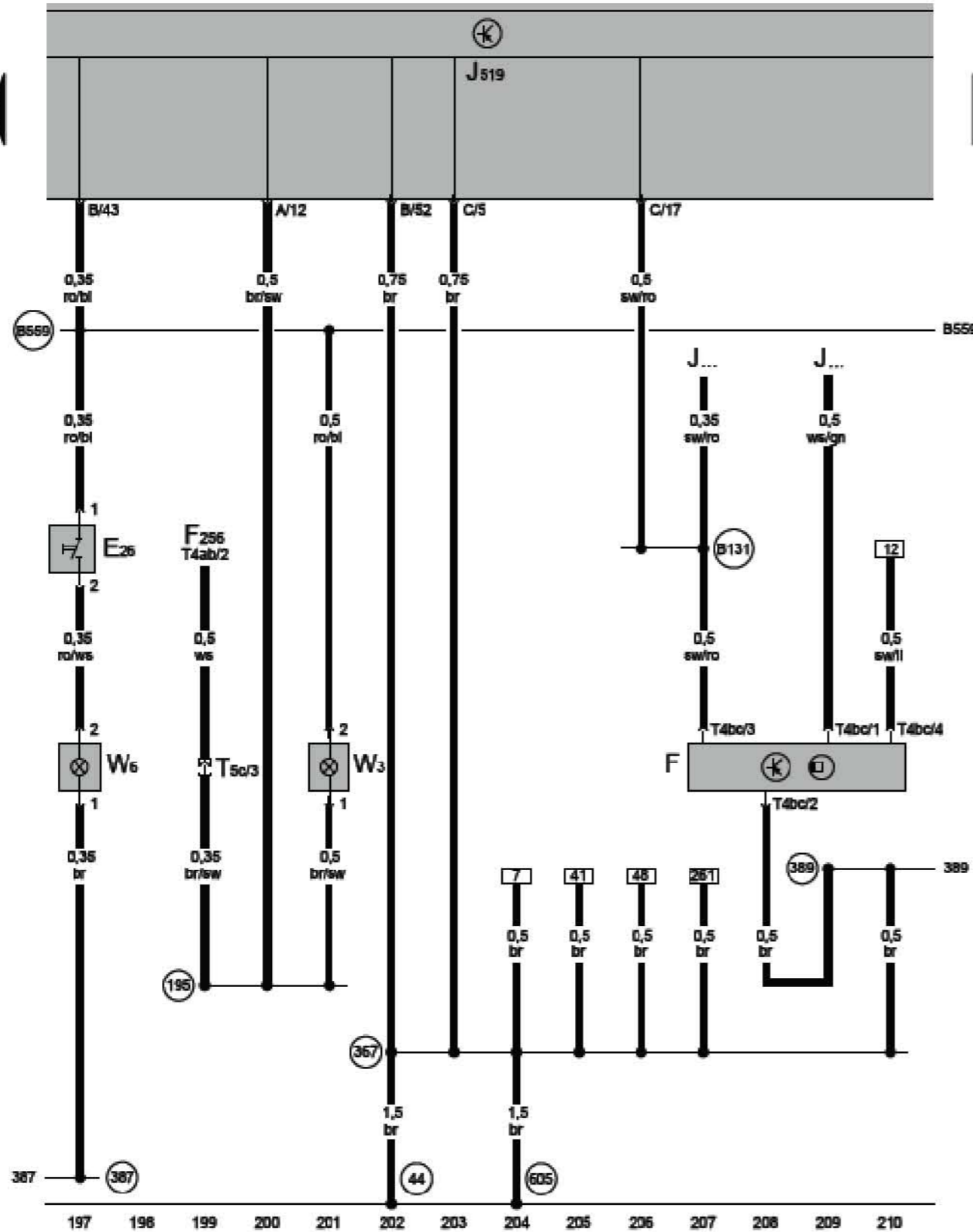
车窗玻璃刮水器电机，雨量识别传感器，后窗玻璃刮水器电机，挡风玻璃和后窗玻璃清洗泵



- G397 雨量和光照识别传感器
- J400 刮水器电机控制单元
- J519 车载电网控制单元
- T3ae 3 芯插头连接
- T4q 4 芯插头连接
- T4u 4 芯插头连接
- T5e 5 芯粉红色插头连接，在左后侧围板内
- V 车窗玻璃刮水器电机
- V12 后窗玻璃刮水器电机
- V59 挡风玻璃和后窗玻璃清洗泵
- B183 连接 1 (车窗玻璃清洗泵)，在车身线束中
- B184 连接 2 (车窗玻璃清洗泵)，在车身线束中
- B528 连接 1 (LIN 总线)，在车身线束中
- 仅针对配备雨量识别传感器的汽车
- 仅针对配备静态大灯照明距离调节装置的汽车

- ws = 白色
- sw = 黑色
- ro = 红色
- br = 褐色
- gn = 绿色
- bl = 蓝色
- gr = 灰色
- li = 淡紫色
- ge = 黄色
- or = 橘黄色
- rs = 粉红色

制动灯开关，手套箱照明，行李箱照明



- ws = 白色
- sw = 黑色
- ro = 红色
- br = 褐色
- gn = 绿色
- bl = 蓝色
- gr = 灰色
- li = 淡紫色
- ge = 黄色
- or = 橘黄色
- rs = 粉红色

- E26 手套箱照明开关
- F 制动灯开关
- F256 行李箱盖锁芯
- J519 车载电网控制单元
- J... 发动机控制单元
- T4ab 4芯插头连接
- T4bc 4芯插头连接
- T5c 5芯棕色插头连接，在左后侧围板内
- W3 行李箱照明
- W6 手套箱照明
- 44 接地点，左侧 A 柱下部
- 195 接地连接，在后车门触点开关线束中
- 367 接地连接 2，在车身线束中
- 387 接地连接 22，在车身线束中
- 380 接地连接 15，在车身线束中
- 605 接地点，在转向柱上部
- B131 连接 (54)，在车身线束中
- B559 正极连接 1 (30g)，在车身线束中