

前部车内照明，阅读灯

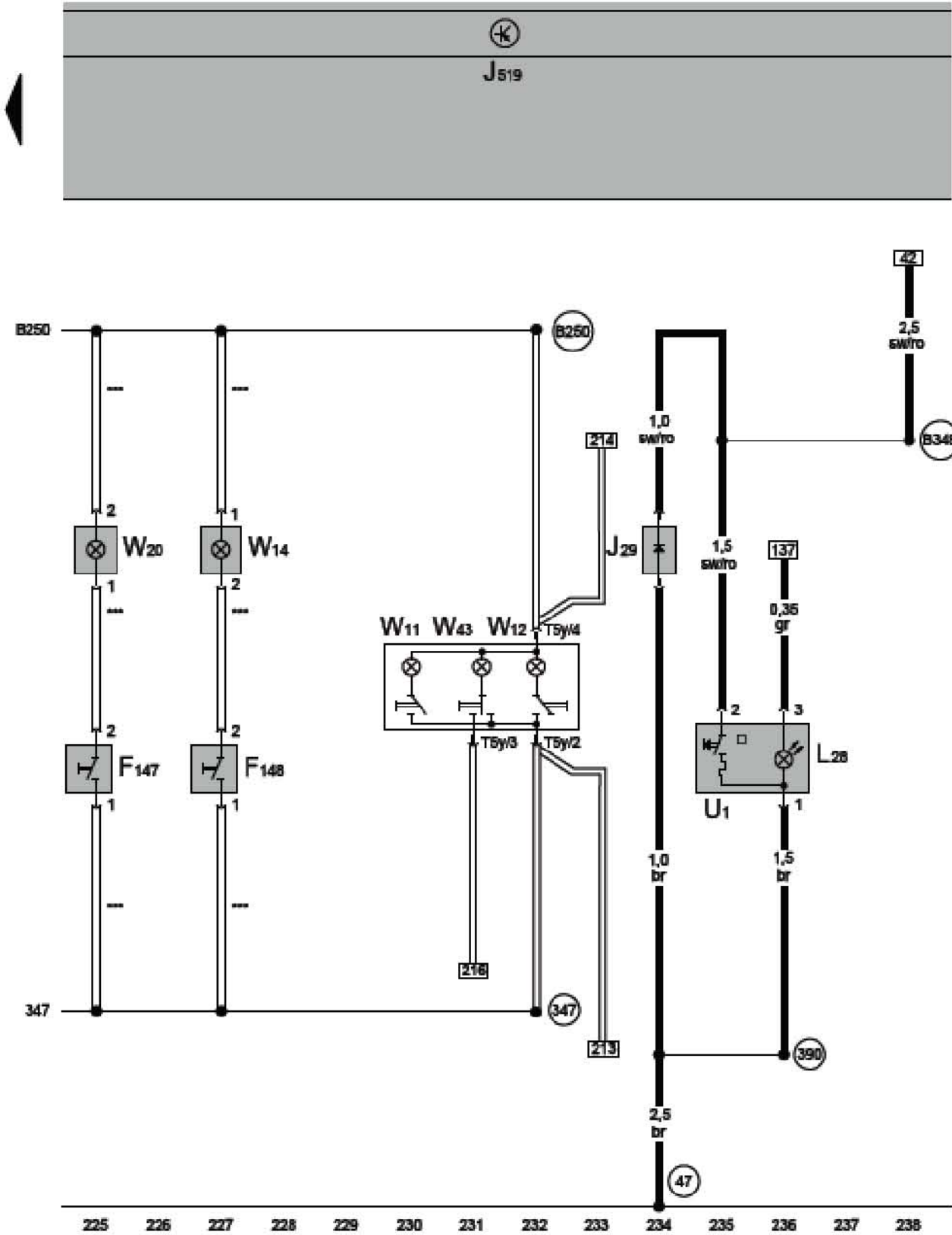
- J519 车载电网控制单元
- L65 滑动天窗开关照明灯泡
- L156 开关照明灯泡
- T2t 2芯插头连接
- T6a 6芯插头连接
- T6b 6芯插头连接
- T8d 8芯插头连接，在前部车内照明附近
- W1 前部车内照明
- W13 副驾驶侧阅读灯
- W19 驾驶员侧阅读灯
- Y7 自动防眩目车内后视镜

- 347 接地连接，在车顶线束中
- 380 接地连接 15，在车身线束中
- 389 接地连接 24，在车身线束中
- B154 连接 1 (车门触点)，在车身线束中
- B250 正极连接，在车顶线束中
- B559 正极连接 1 (30g)，在车身线束中
- B603 正极连接 2 (30g)，在车身线束中
- \* 仅针对配备滑动天窗控制单元的汽车
- 仅针对配备雨量 and 光照识别传感器的汽车
- \*\* 仅针对配备自动防眩目车内后视镜的汽车
- 仅针对配备制动摩擦片磨损显示器的汽车

<fo:external-graphic src="Z:/tools/png-convert/out//slp/ft\_icons/rahmen.png" content-width="20pt" scaling="uniform"/>

- ws = 白色
- sw = 黑色
- ro = 红色
- br = 褐色
- gn = 绿色
- bl = 蓝色
- gr = 灰色
- li = 淡紫色
- ge = 黄色
- or = 橘黄色
- rs = 粉红色

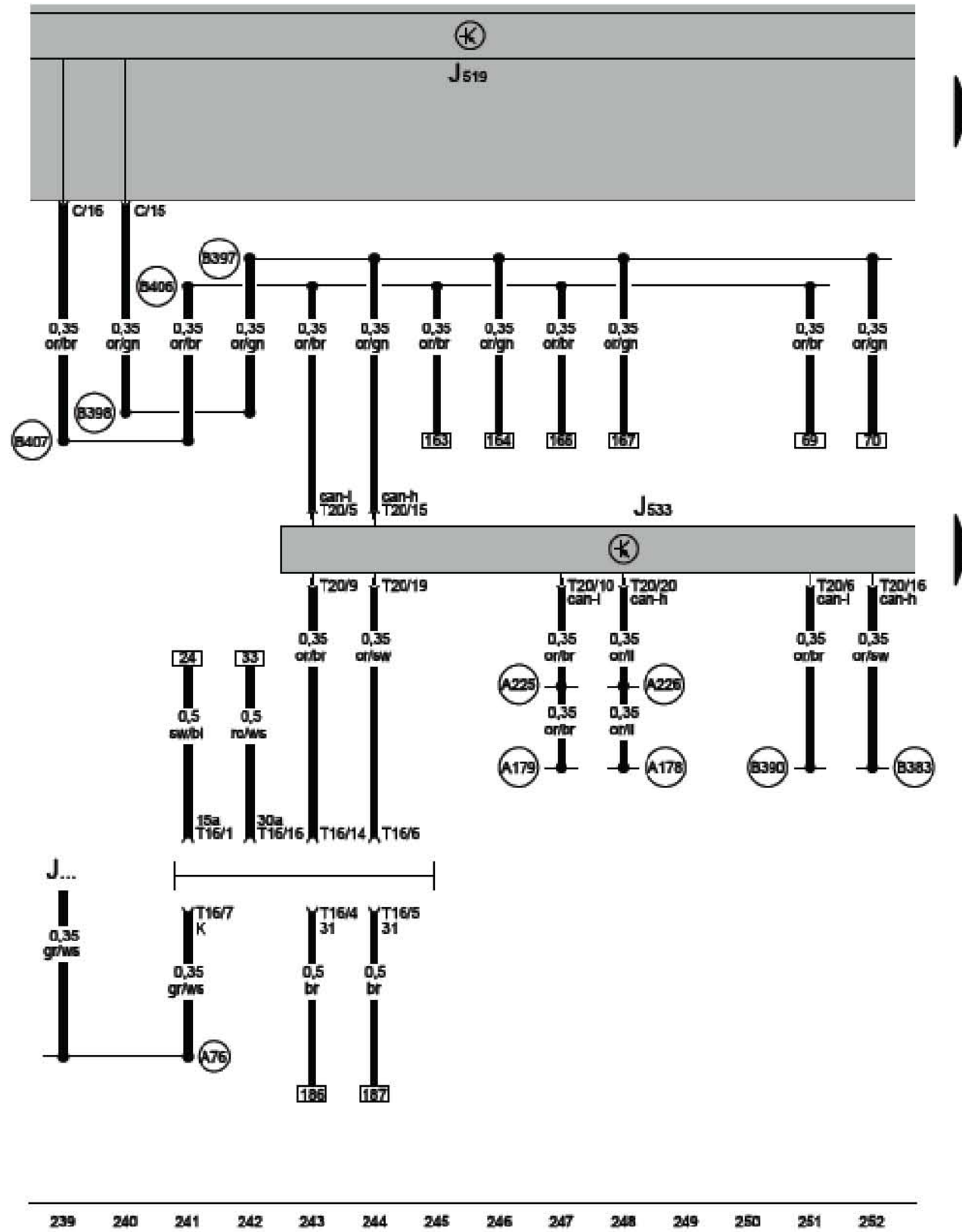
化妆镜触点开关，点烟器，阅读灯，后部车内照明



- F147 驾驶员侧化妆镜触点开关
- F148 副驾驶侧化妆镜触点开关
- J29 绝缘二极管
- J519 车载电网控制单元
- L28 点烟器照明灯泡
- T5y 5 芯插头连接
- U1 点烟器
- W11 左后阅读灯
- W12 右后阅读灯
- W14 副驾驶侧带照明的化妆镜
- W20 驾驶员侧带照明的化妆镜
- W43 后部车内照明
- 47 接地点，在右前脚部空间内
- 347 接地连接，在车顶线束中
- 390 接地连接 25，在车身线束中
- B250 正极连接，在车顶线束中
- B348 连接 1 (75a)，在车身线束中
- \*\*\* 仅针对配备带照明的化妆镜和导电薄膜的汽车

<fo:external-graphic src="Z:/tools/png-convert/out/slp/ft\_icons/rahmen.png" content-width="20pt" scaling="uniform"/>

- ws = 白色
- sw = 黑色
- ro = 红色
- br = 褐色
- gn = 绿色
- bl = 蓝色
- gr = 灰色
- li = 淡紫色
- ge = 黄色
- or = 橘黄色
- rs = 粉红色



数据总线诊断接口，自诊断接口

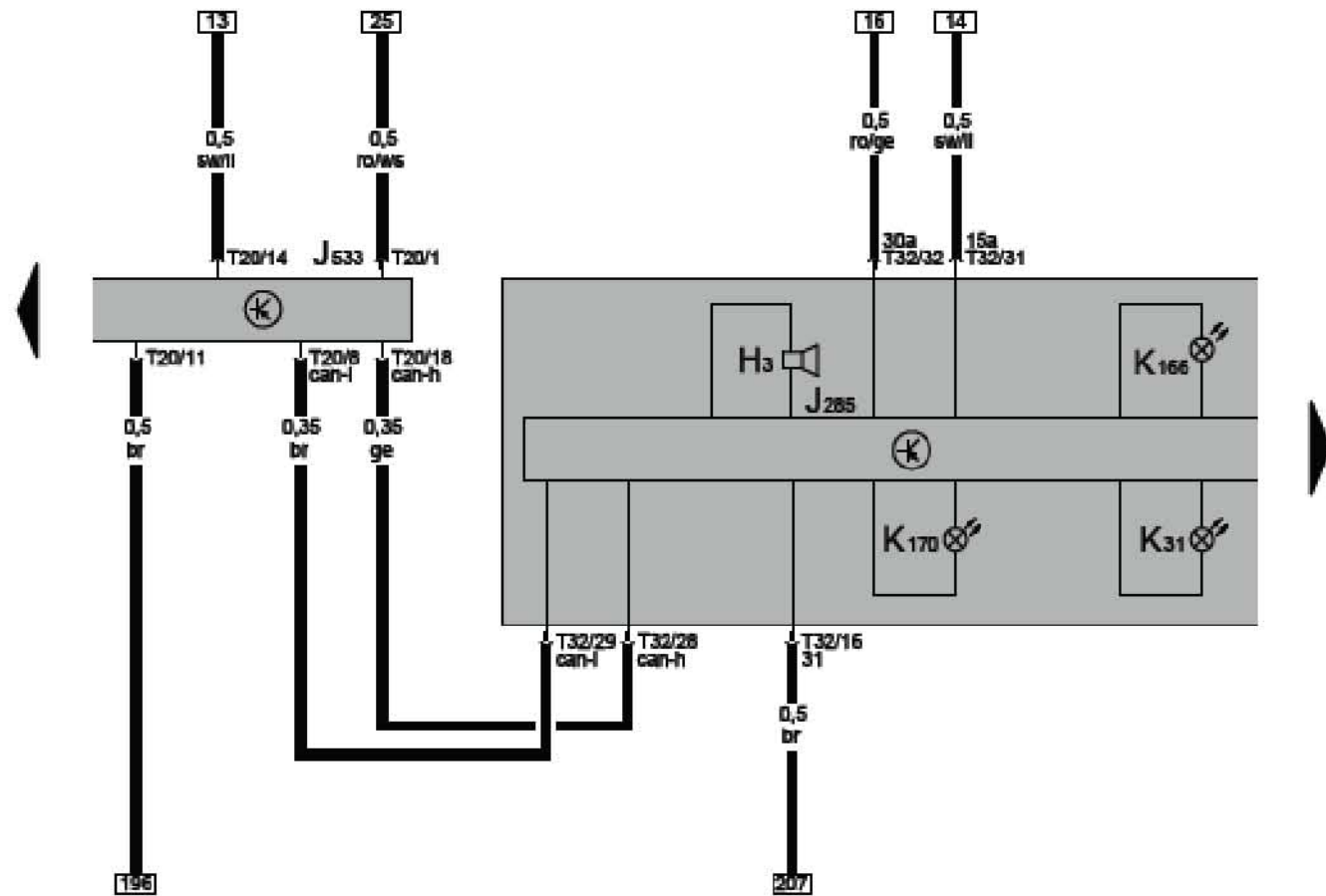
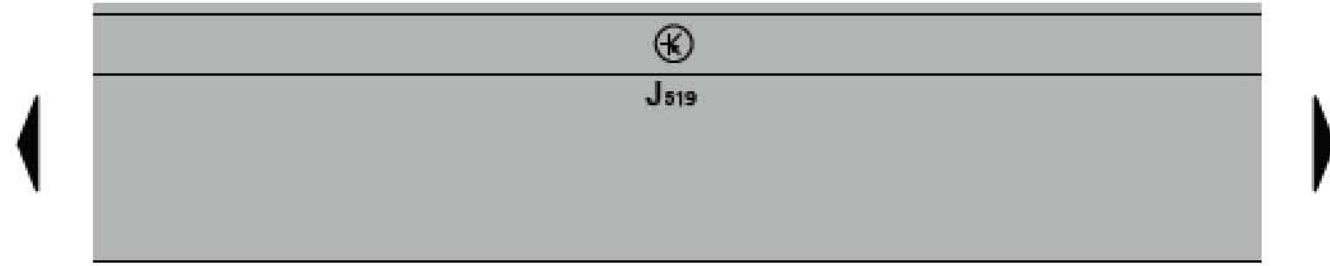
- J519 车载电网控制单元
- J533 数据总线诊断接口，在左侧脚部空间内，在中控台附近
- J... 发动机控制单元
- T16 16 芯插头连接，在仪表板左下方，自诊断接口
- T20 20 芯插头连接

- (A76) 连接 (K 诊断线)，在车身线束中
- (A178) 车身线束中的连接 (信息娱乐系统总线 CAN-H)
- (A179) 车身线束中的连接 (信息娱乐系统总线 CAN-L)
- (A225) 车身线束中的连接 2 (信息娱乐系统总线 CAN-H)
- (A226) 车身线束中的连接 2 (信息娱乐系统总线 CAN-L)
- (B383) 车身线束中的连接 1 (驱动系统总线 CAN-H)
- (B390) 车身线束中的连接 1 (驱动系统总线 CAN-L)
- (B397) 车身线束中的连接 1 (舒适/便捷系统总线 CAN-H)
- (B398) 车身线束中的连接 2 (舒适/便捷系统总线 CAN-H)
- (B406) 车身线束中的连接 1 (舒适/便捷系统总线 CAN-L)
- (B407) 车身线束中的连接 2 (舒适/便捷系统总线 CAN-L)

- ws = 白色
- sw = 黑色
- ro = 红色
- br = 褐色
- gn = 绿色
- bl = 蓝色
- gr = 灰色
- li = 淡紫色
- ge = 黄色
- or = 橘黄色
- rs = 粉红色

数据总线诊断接口，组合仪表，报警蜂鸣器

- H3 报警蜂鸣器
- J285 组合仪表控制单元
- J519 车载电网控制单元
- J533 数据总线诊断接口，在左侧脚部空间内，在中控台附近
- K31 定速巡航装置指示灯
- K166 车门已打开指示灯
- K170 灯泡故障指示灯
- T20 20 芯插头连接
- T32 32 芯插头连接



253 254 255 256 257 258 259 260 261 262 263 264 265 266

- ws = 白色
- sw = 黑色
- ro = 红色
- br = 褐色
- gn = 绿色
- bl = 蓝色
- gr = 灰色
- li = 淡紫色
- ge = 黄色
- or = 橘黄色
- rs = 粉红色