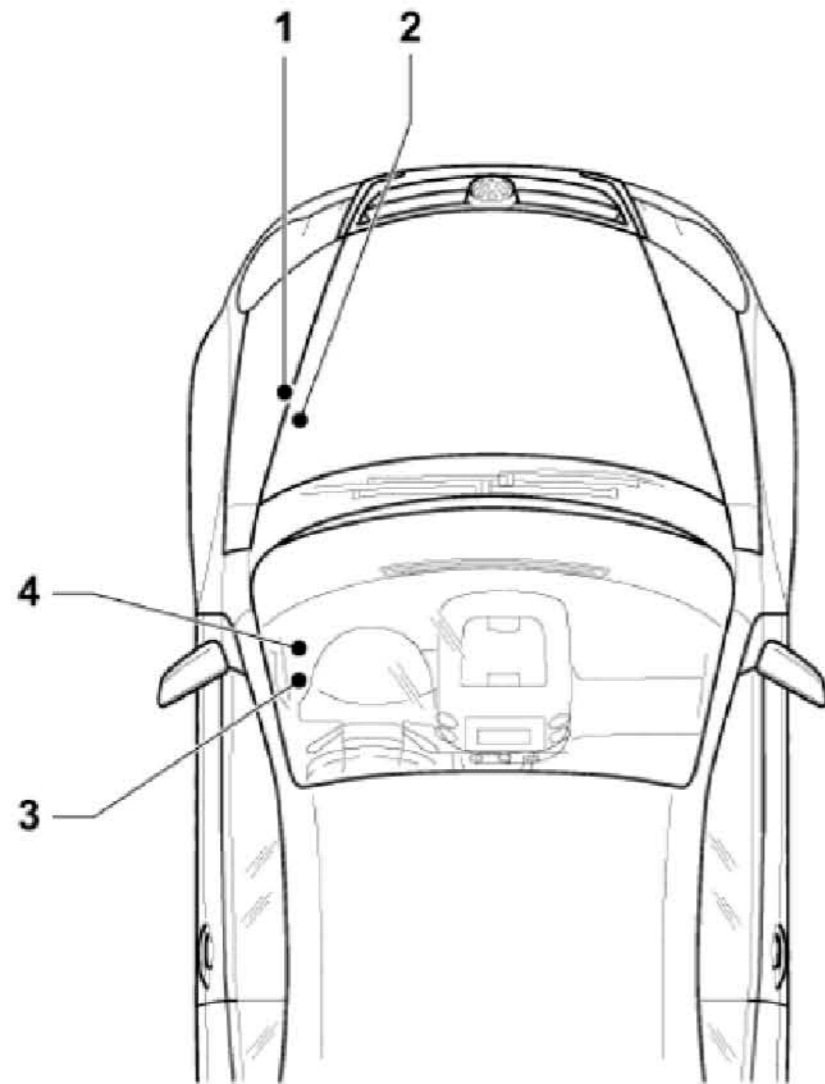


2. 保险丝

2.1 保险丝 (SA)、(SB)、(SC) 一览



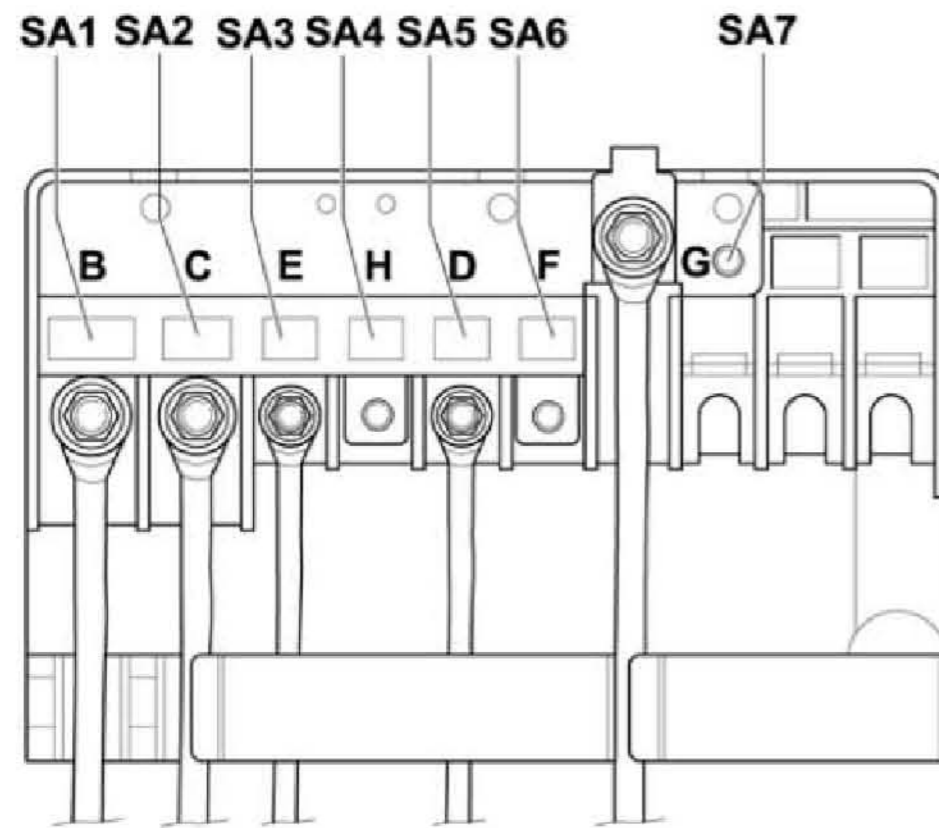
1 - 保险丝架 A 上的保险丝 (SA)

2 - 保险丝架 B 上的保险丝 (SB)

3 - 保险丝架 C 上的保险丝 (SC)

4 - 热敏保险丝, 在仪表板左下方

2.2 保险丝 (SA) 的安装位置, 在电控箱 Low 上



保险丝颜色

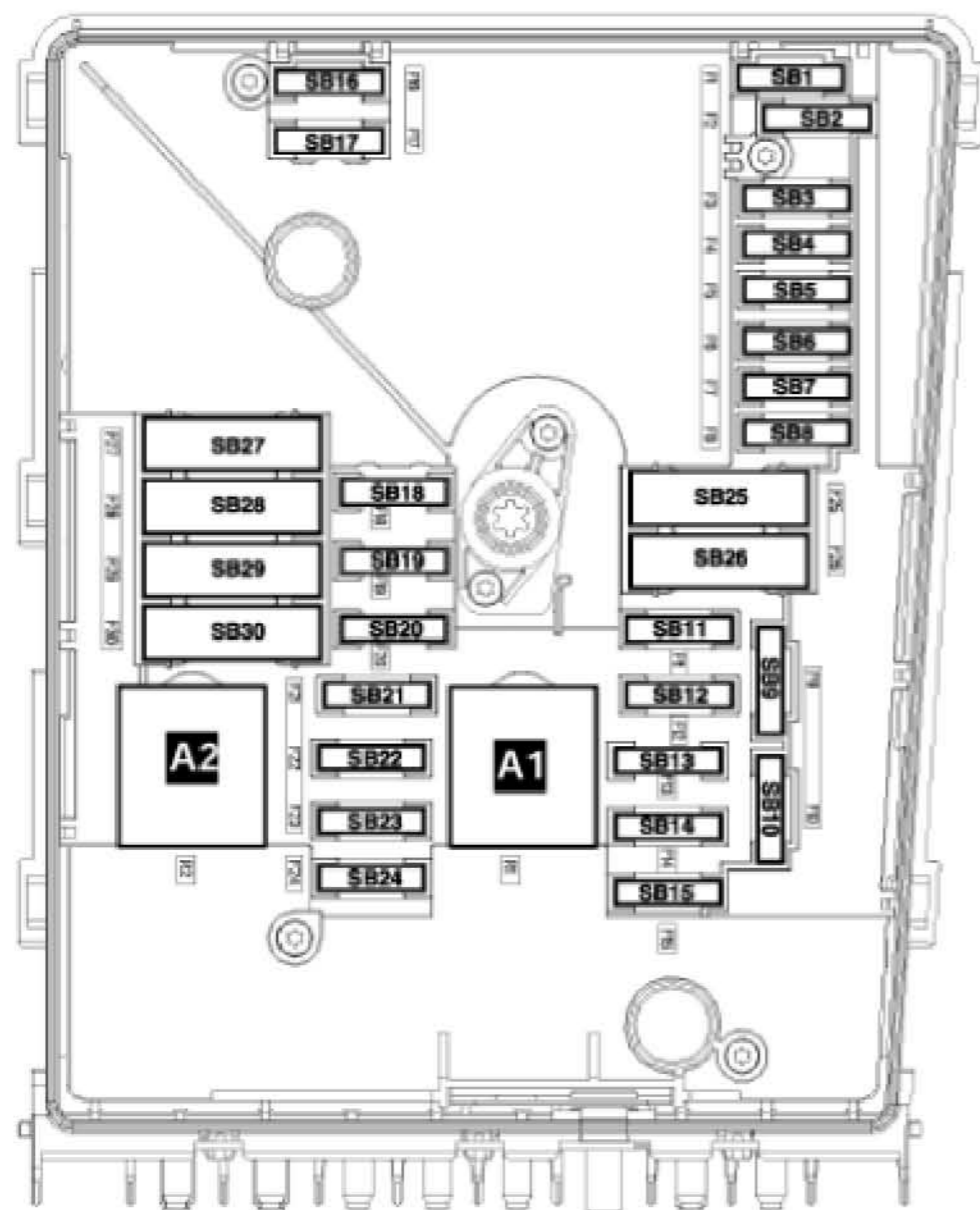
- 200 A - 黑色
- 150 A - 黑色
- 125 A - 黑色
- 100 A - 黑色
- 80 A - 黑色
- 70 A - 黑色
- 60 A - 黑色
- 50 A - 黑色
- 40 A - 黑色
- 30 A - 黑色

2.2.1 电控箱 Low 保险丝位置分配

编号		电路图中的名称	额定值	功能/部件	接线端
1	B	保险丝架 A 上的保险丝 1 -SA1-	150A 200A	- 三相交流发电机 -C- (90A/120A) 三相交流发电机 -C- (140A)	30a
2	C	保险丝架 A 上的保险丝 2 -SA2-	80A	- 助力转向控制单元 -J500- 电控机械式助力转向器电机 -V187-	30a
3	E	保险丝架 A 上的保险丝 3 -SA3-	50A	- 散热器风扇控制单元 -J293- 散热器风扇 -V7- 散热器风扇 2 -V177-	30a
4	H	保险丝架 A 上的保险丝 4 -SA4-	-	- 未占用	-
5	D	保险丝架 A 上的保险丝 5 -SA5-	80A	- 车内保险丝插座接线端 30	30a
6	F	保险丝架 A 上的保险丝 6 -SA6-	-	未占用	-
7	G	保险丝架 A 上的保险丝 7 -SA7-	-	未占用	-

LAUNCH

2.3 保险丝 (SB), 在电控箱 Low 上, 在发动机舱内左侧



- 保险丝颜色
- 50 A - 红色
- 40 A - 橙色
- 30 A - 淡绿色
- 25 A - 天然色 (白色)
- 20 A - 黄色
- 15 A - 淡蓝色
- 10 A - 红色
- 7.5 A - 棕色
- 5 A - 浅褐色

2.3.1 电控箱 Low 保险丝位置分配

编号	电路图名称	额定值	功能/部件	接线端
F1	- 保险丝架 B 上的保险丝 1 -SB1-	-	- 未占用	-