

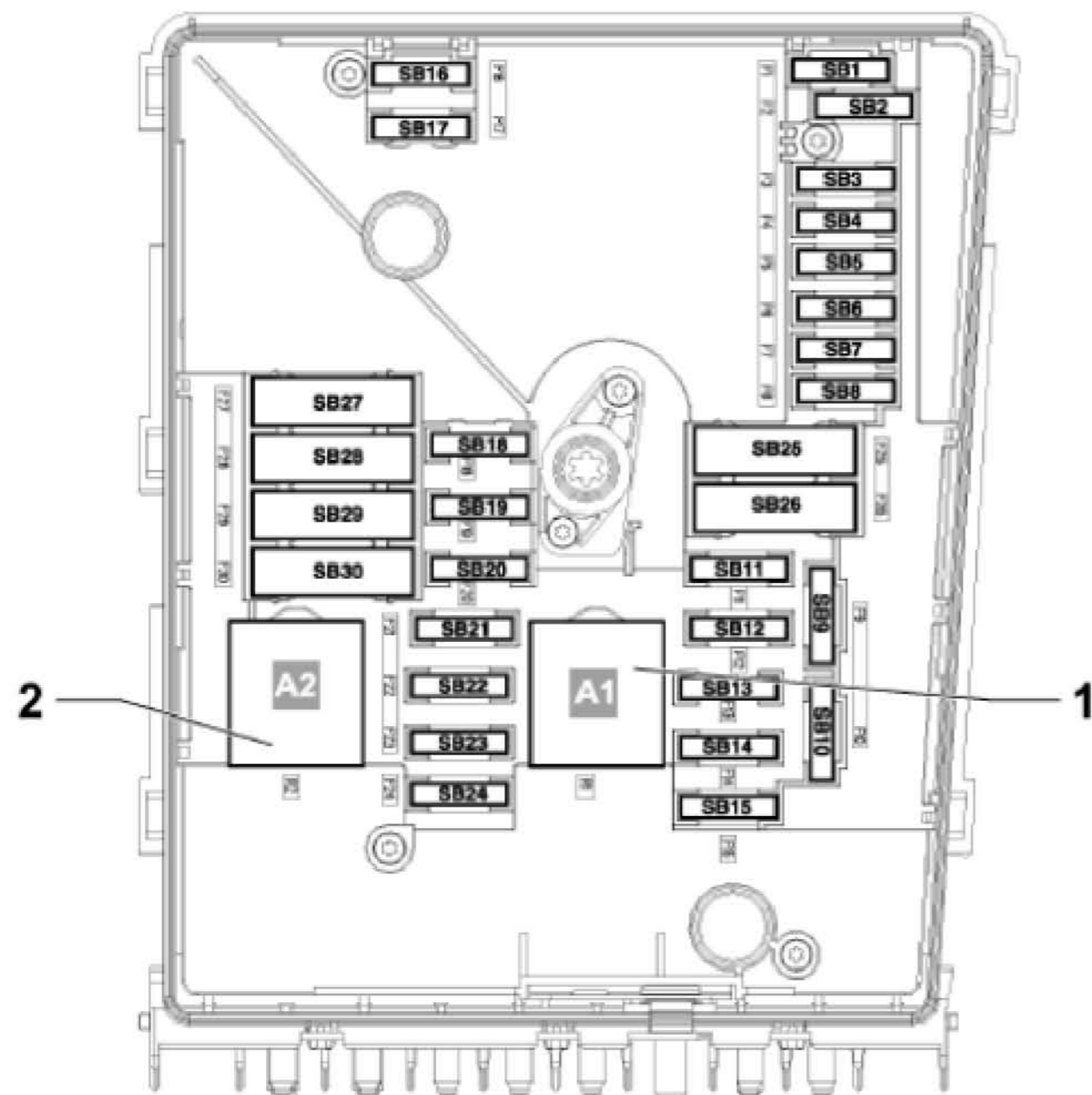
## 5.2 继电器位置分配，在电控箱 Low 上

1 - 接线端 30 供电继电器 -J317- (458)

□ 插槽 A1

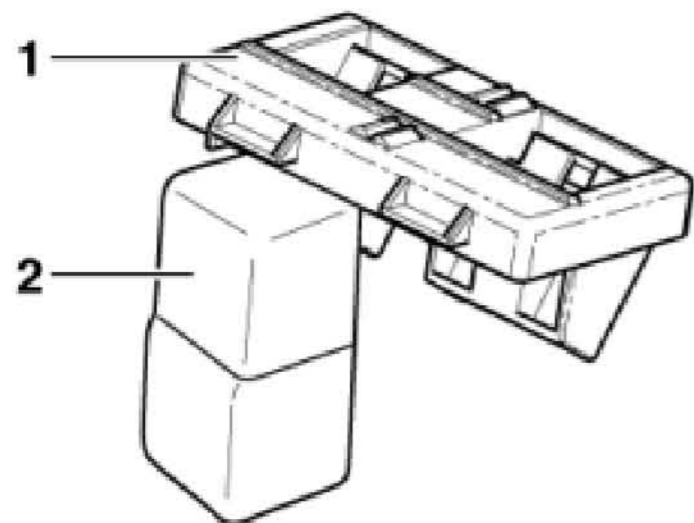
2 - 冷却液循环泵 -J151- 1.4L

□ 插槽 A2



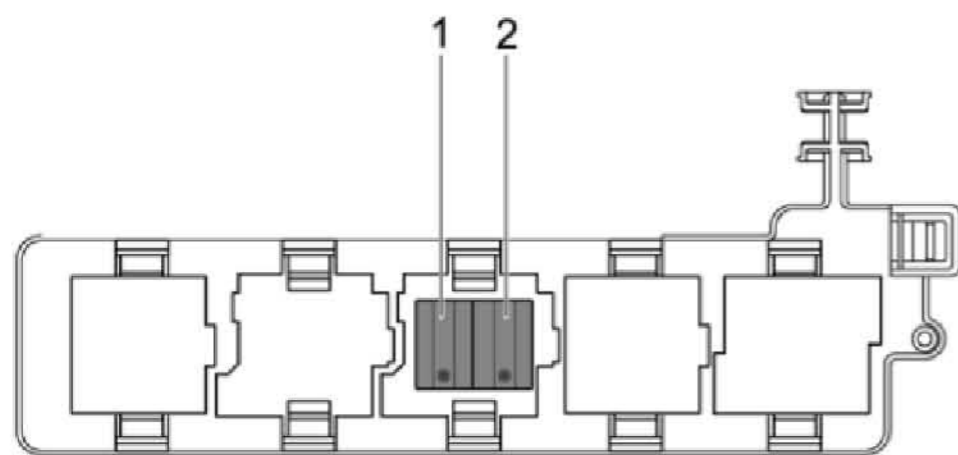
### 5.3 辅助继电器支架的继电器位置分配，在电控箱 Low 下方

1 - 辅助继电器支架，在电控箱下方，在发动机舱内左侧（未占用）



LAUNCH

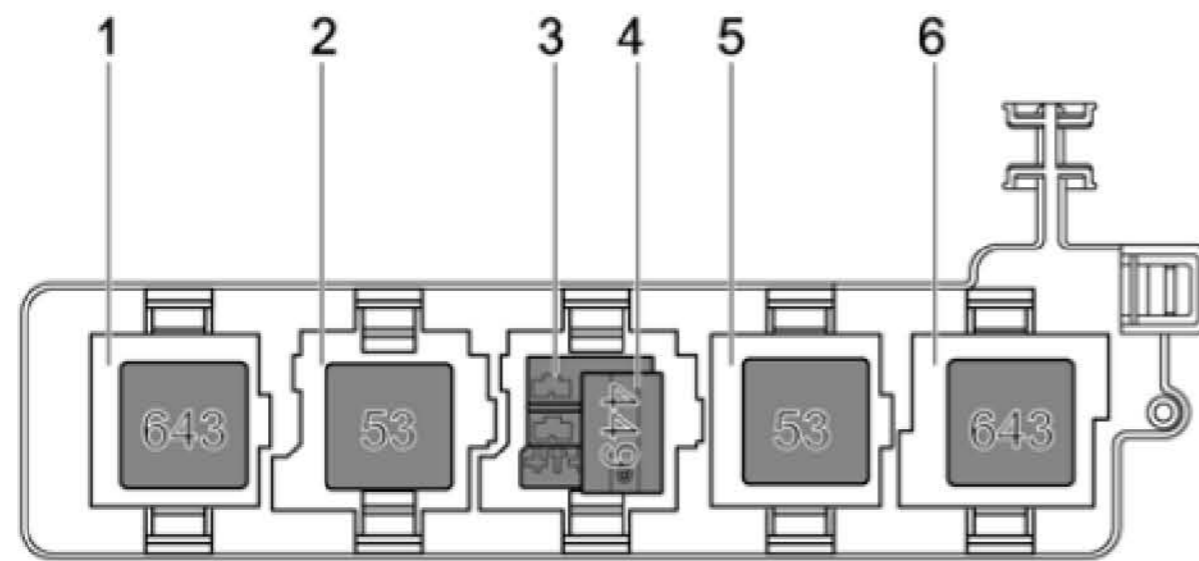
#### 5.4 继电器支架，在车载电网控制单元下部



- 1 - 燃油泵继电器 -J17-
- 2 - 燃油供油继电器 -J643-

LAUNCH

## 5.5 继电器支架，在车载电网控制单元上部



LAUNCH

- 1 - 接线端 15 供电继电器 2 -J329-
- 2 - X 触点卸荷继电器 -J59-
- 3 - 未占用
- 4 - 双音喇叭继电器 -J4-
- 5 - 加热式后窗玻璃继电器 -J9-
- 6 - 接线端 50 供电继电器 -J682-