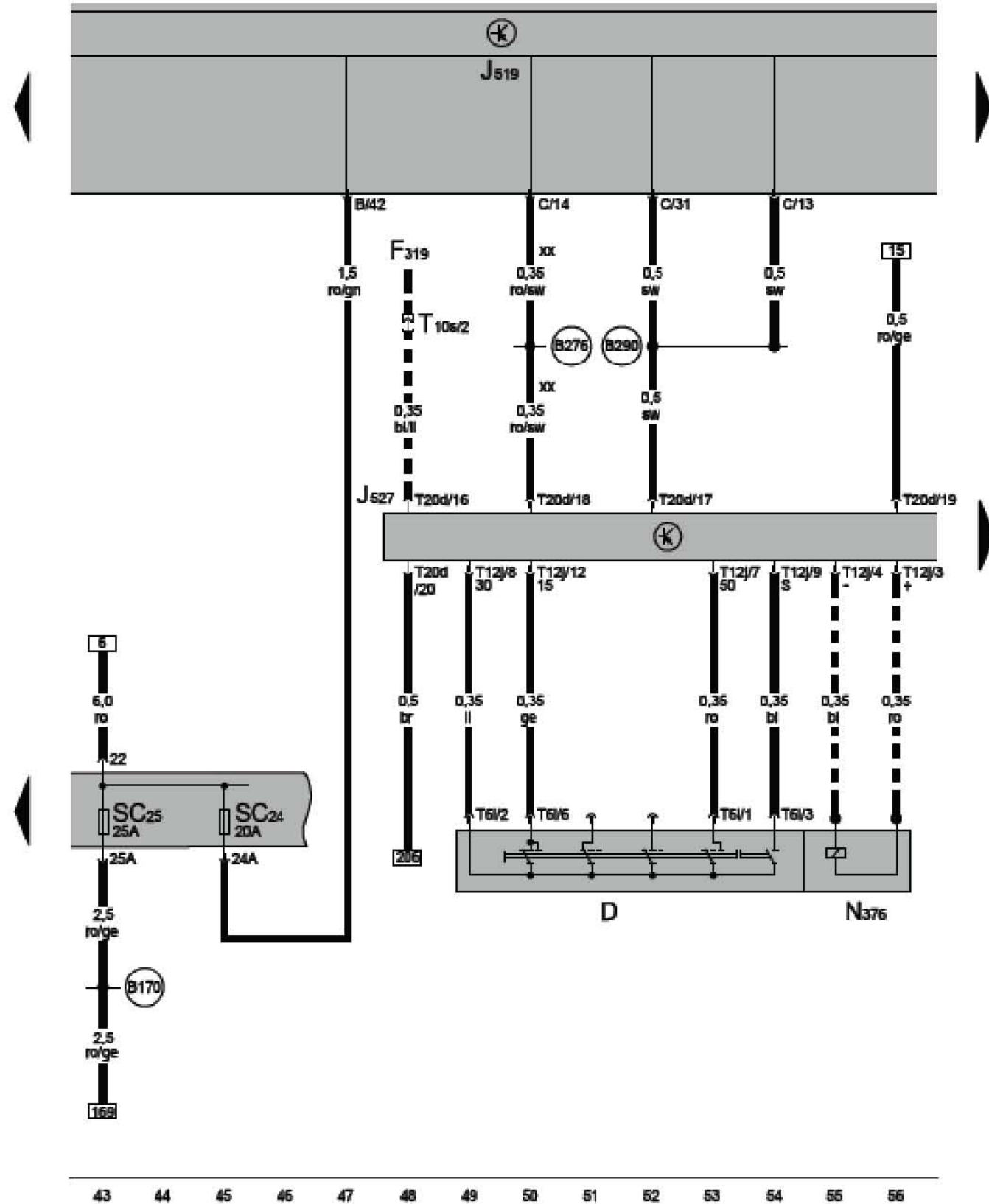


转向柱电子装置控制单元，点火起动开关，点火钥匙防拔出锁电磁铁

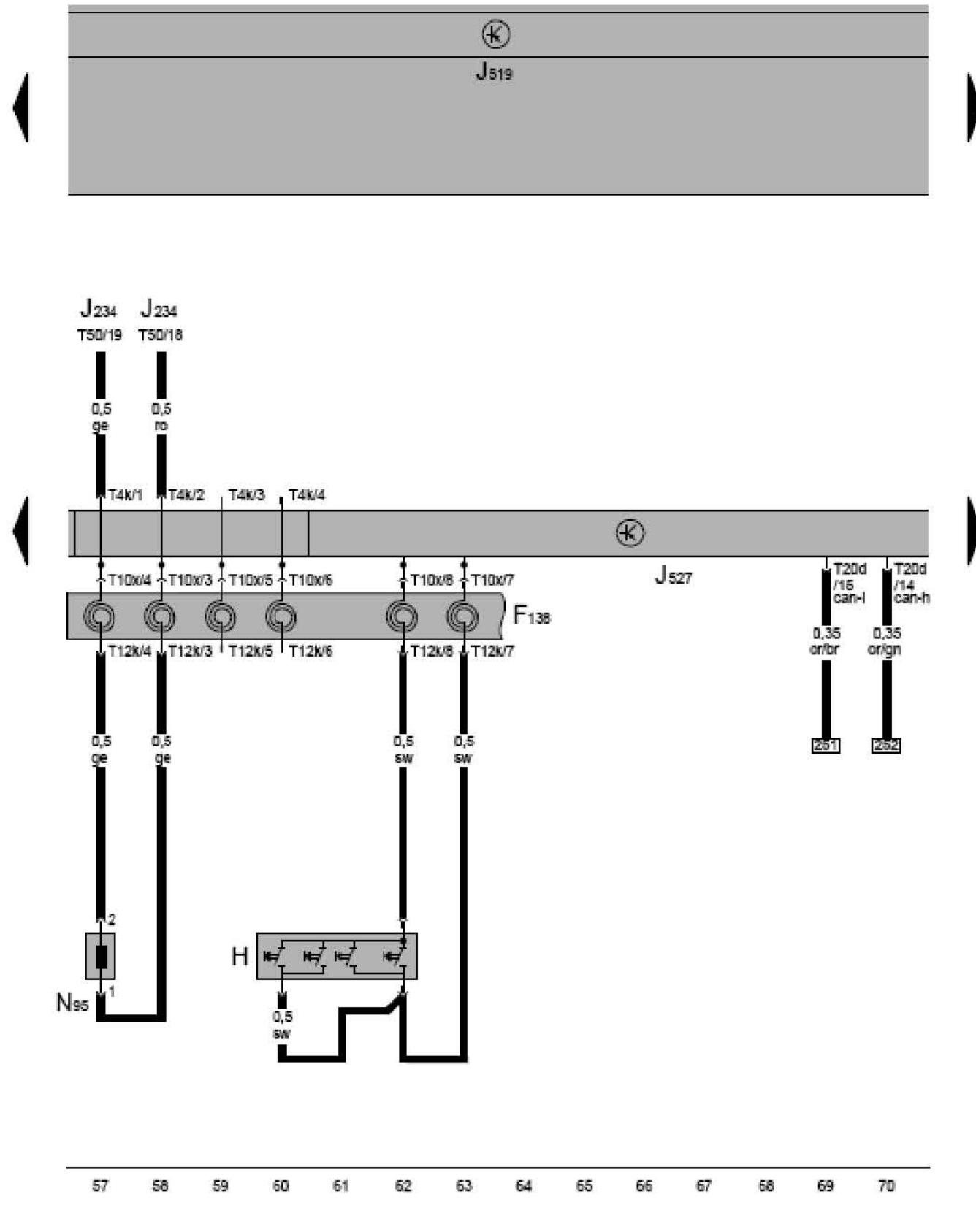


- D 点火起动开关
- F319 变速杆 P 档锁止开关
- J519 车载电网控制单元
- J527 转向柱电子装置控制单元
- N376 点火钥匙防拔出锁电磁铁
- SC24 保险丝架 C 上的保险丝 24
- SC25 保险丝架 C 上的保险丝 25
- T6l 6 芯插头连接
- T10s 10 芯插头连接，在变速杆盖板下
- T12j 12 芯插头连接
- T20d 20 芯插头连接
- B170 正极连接 2 (30)，在车身线束中
- B276 正极连接 (50)，在车身线束中
- B290 正极连接 14 (15a)，在车身线束中
- 仅针对配备直接换挡变速箱 0AM/02E (DSG) 的汽车
- xx 仅针对特种车辆

- ws = 白色
- sw = 黑色
- ro = 红色
- br = 褐色
- gn = 绿色
- bl = 蓝色
- gr = 灰色
- li = 淡紫色
- ge = 黄色
- or = 橘黄色
- rs = 粉红色

转向柱电子装置控制单元，驾驶员侧安全气囊触发装置，信号喇叭操纵机构

- F138 安全气囊卷簧
- H 信号喇叭操纵机构
- J234 安全气囊控制单元
- J519 车载电网控制单元
- J527 转向柱电子装置控制单元
- N95 驾驶员侧安全气囊触发装置
- T4k 4芯插头连接
- T10x 10芯插头连接
- T12k 12芯插头连接
- T20d 20芯插头连接
- T50 50芯插头连接



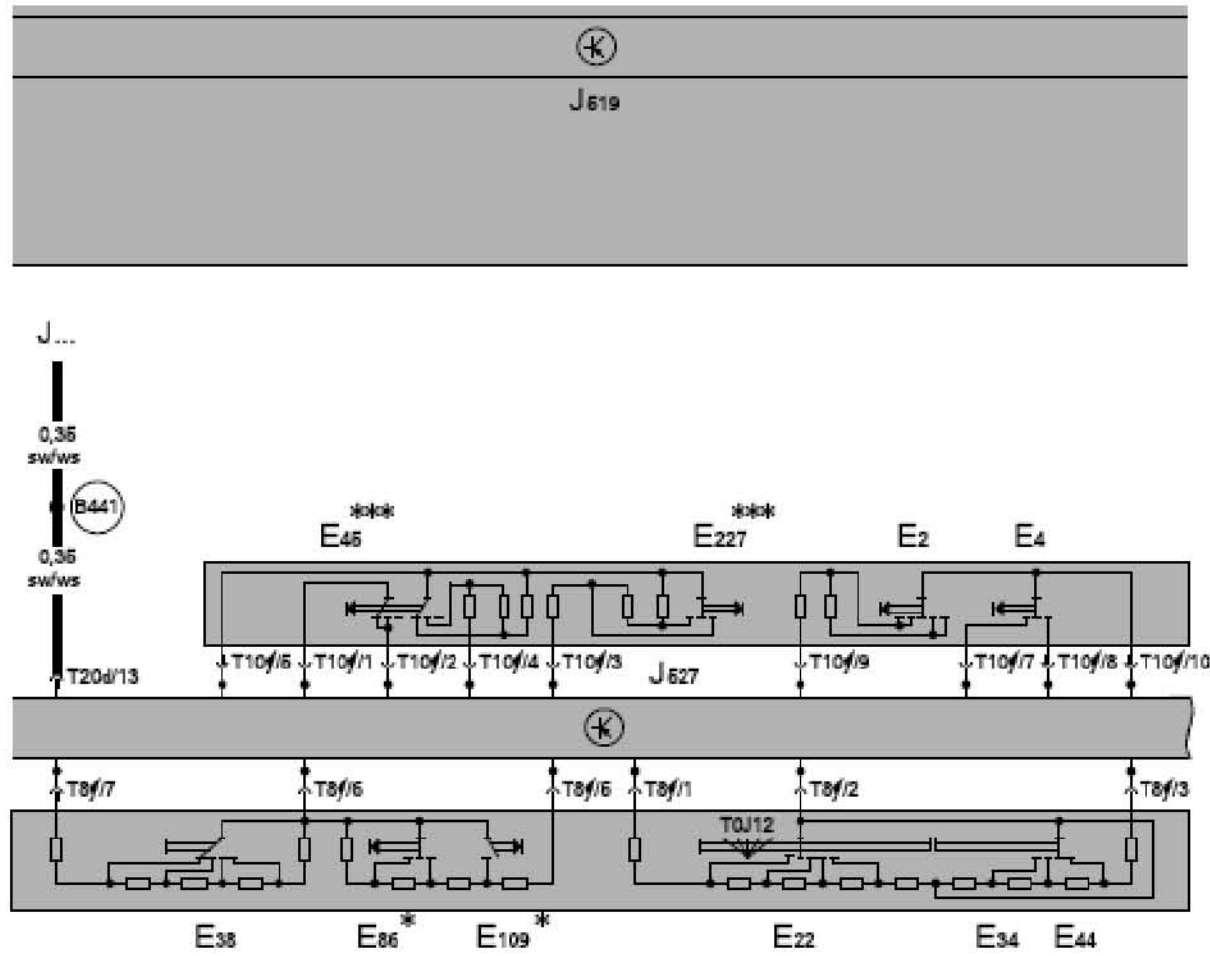
- ws = 白色
- sw = 黑色
- ro = 红色
- br = 褐色
- gn = 绿色
- bl = 蓝色
- gr = 灰色
- li = 淡紫色
- ge = 黄色
- or = 橘黄色
- rs = 粉红色

转向信号灯开关，手动防眩目功能和光信号喇叭开关，车窗玻璃刮水器开关，车窗玻璃清洗泵开关，定速巡航装置开关，多功能显示器调用键

- E2 转向信号灯开关
- E4 手动防眩目功能和光信号喇叭开关
- E22 车窗玻璃刮水器间歇运行开关
- E34 后窗玻璃刮水器开关
- E38 车窗玻璃刮水器间歇运行调节器
- E44 车窗玻璃清洗泵开关 (自动刮水清洗装置和大灯清洗装置)
- E45 定速巡航装置开关
- E86 多功能显示器调用键
- E109 多功能显示器储存开关
- E227 定速巡航装置设置键
- J519 车载电网控制单元
- J527 转向柱电子装置控制单元
- J... 发动机控制单元
- T8y 8 芯插头连接
- T10y 10 芯插头连接
- T20d 20 芯插头连接

(B441) 连接 (定速巡航装置), 在车身线束中

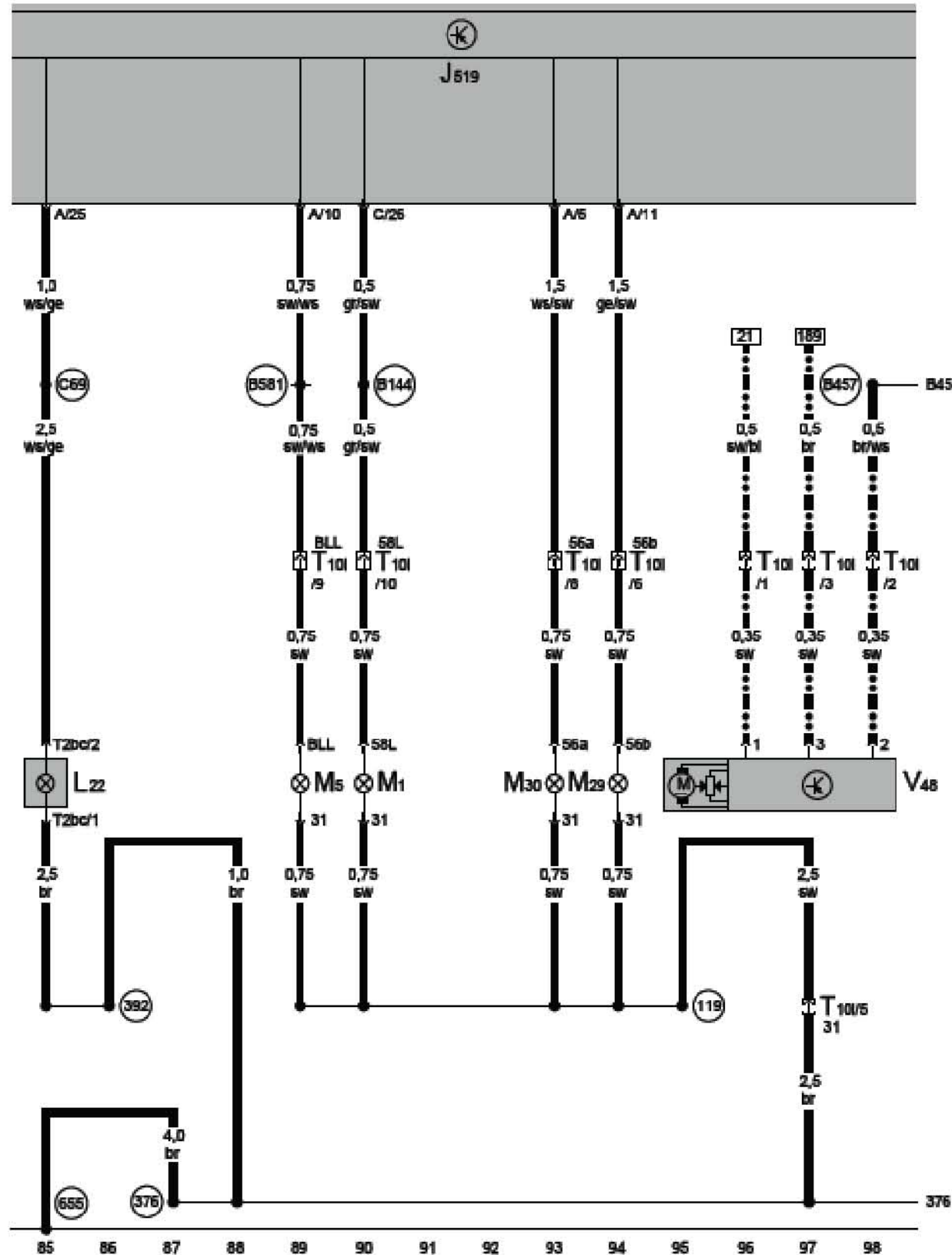
- * 仅针对配备多功能显示器的汽车
- *** 仅针对配备定速巡航装置的汽车



71 72 73 74 76 76 77 78 79 80 81 82 83 84

- ws = 白色
- sw = 黑色
- ro = 红色
- br = 褐色
- gn = 绿色
- bl = 蓝色
- gr = 灰色
- li = 淡紫色
- ge = 黄色
- or = 橘黄色
- rs = 粉红色

左大灯, 左侧前雾灯, 左侧大灯照明距离调节装置伺服电机



- J519 车载电网控制单元
- L22 左侧前雾灯
- M1 左侧停车灯
- M5 左前转向信号灯
- M29 左侧近光灯
- M30 左侧远光灯
- T2bc 2 芯插头连接
- T10i 10 芯插头连接, 在左大灯上
- V48 左侧大灯照明距离调节装置伺服电机
- 119 接地连接 1, 在大灯线束中
- 376 接地连接 11, 在车身线束中
- 392 接地连接 27, 在车身线束中
- 655 接地点, 在左大灯上
- B144 正极连接 (58L), 在车身线束中
- B457 连接 1 (电位计), 在车身线束中
- B581 正极连接 (左侧转向信号灯), 在车身线束中
- C69 连接 (前雾灯), 在左前线束中
- 仅针对配备静态大灯照明距离调节装置的汽车

- ws = 白色
- sw = 黑色
- ro = 红色
- br = 褐色
- gn = 绿色
- bl = 蓝色
- gr = 灰色
- li = 淡紫色
- ge = 黄色
- or = 橘黄色
- rs = 粉红色