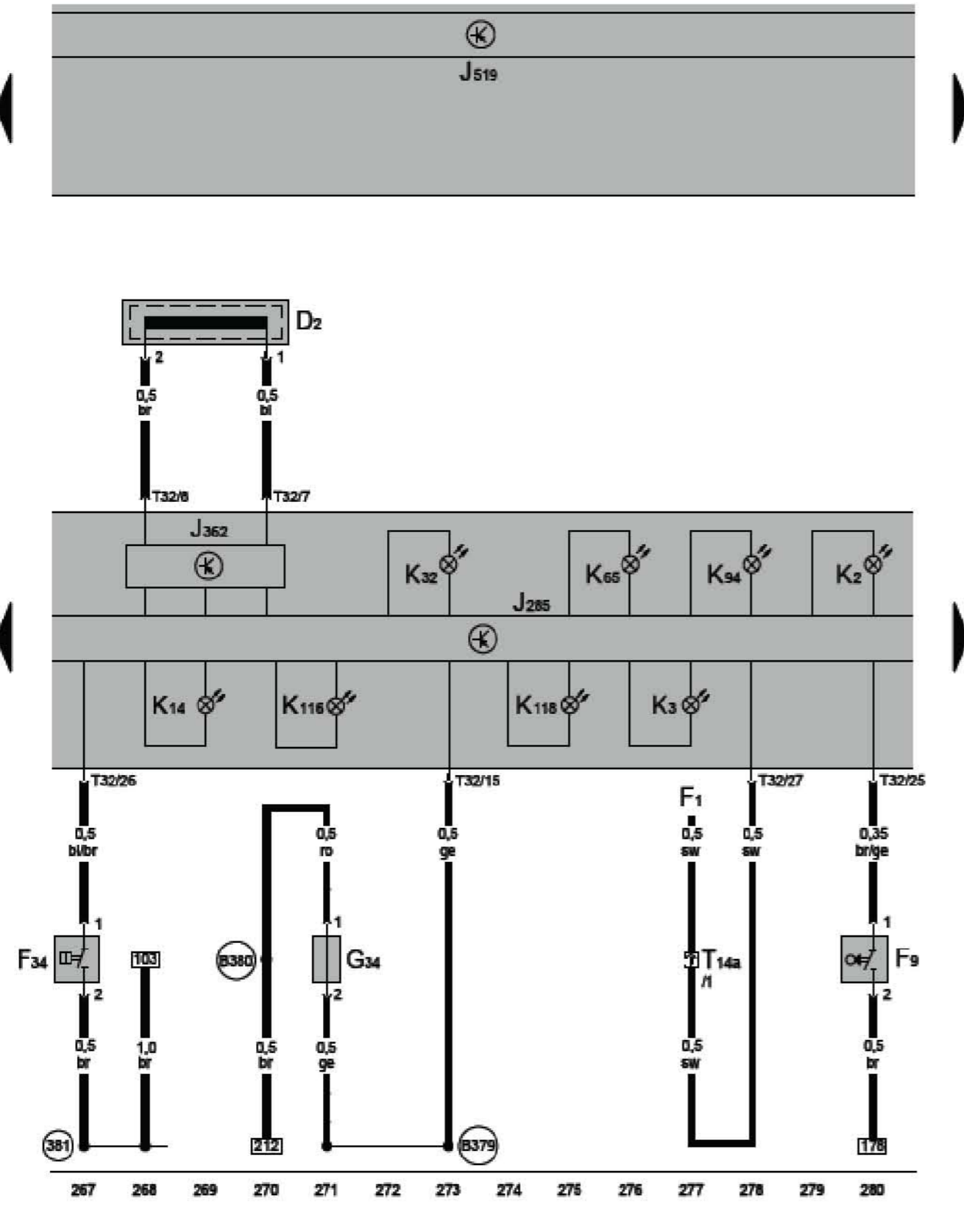


组合仪表，防盗锁止系统控制单元，制动摩擦片磨损显示器，制动液液位报警触点，油压控制，手制动控制



- D2 防盗锁止系统读出线圈
- F1 油压开关
- F9 手制动控制开关
- F34 制动液液位报警触点
- G34 左前制动摩擦片磨损传感器
- J285 组合仪表控制单元
- J362 防盗锁止系统控制单元
- J519 车载电网控制单元
- K2 发电机指示灯
- K3 油压指示灯
- K14 防盗锁止系统指示灯
- K32 制动摩擦片指示灯
- K65 左侧转向信号灯指示灯
- K94 右侧转向信号灯指示灯
- K116 行李箱盖开启指示灯
- K118 制动装置指示灯
- T14a 14 芯插头连接，在蓄电池附近
- T32 32 芯插头连接

- 381 接地连接 16，在车身线束中
- B379 连接 1 (制动摩擦片磨损显示器)，在车身线束中
- B380 连接 2 (制动摩擦片磨损显示器)，在车身线束中

- ws = 白色
- sw = 黑色
- ro = 红色
- br = 褐色
- gn = 绿色
- bl = 蓝色
- gr = 灰色
- li = 淡紫色
- ge = 黄色
- or = 橘黄色
- rs = 粉红色

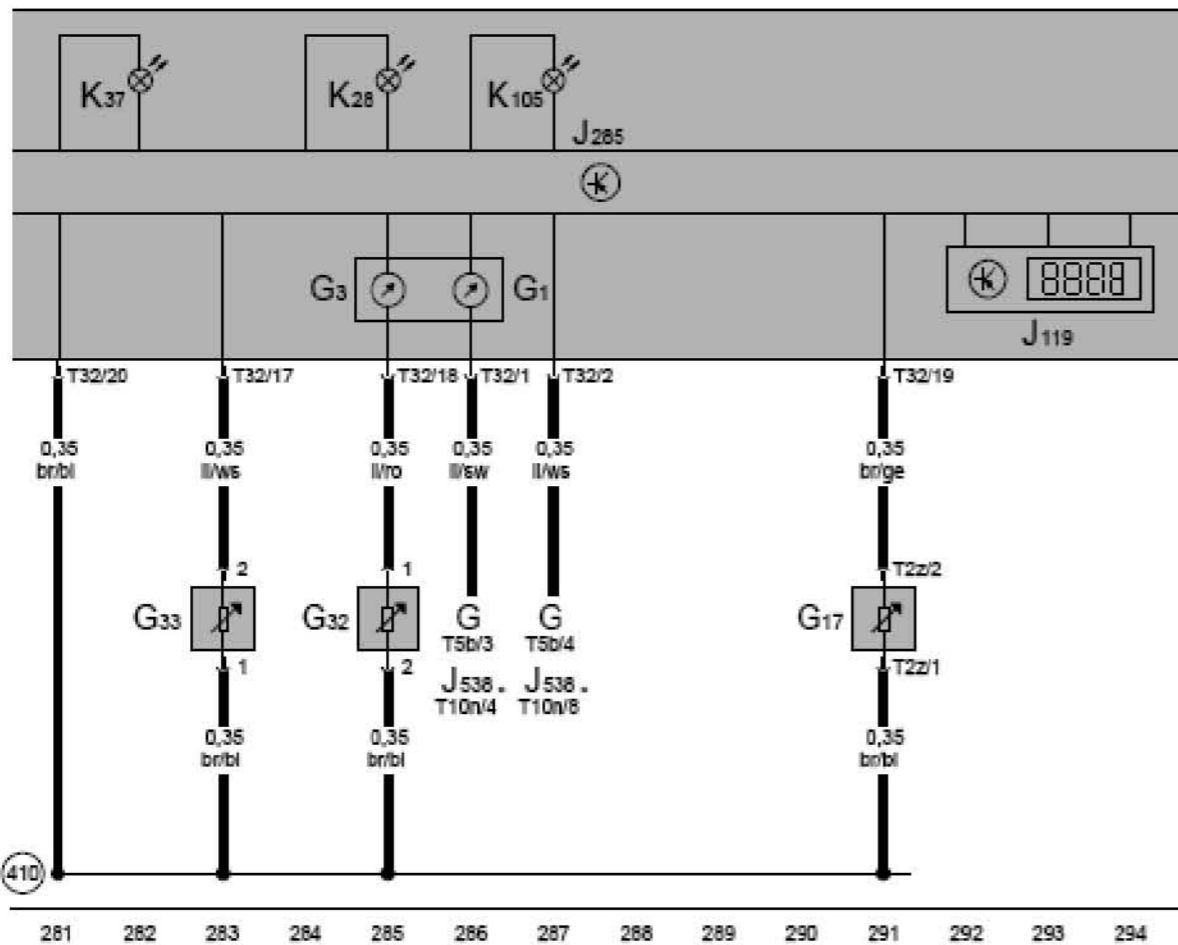
燃油存量表，冷却液温度和冷却液不足显示器，车窗玻璃清洗液液位控制，车外温度显示器



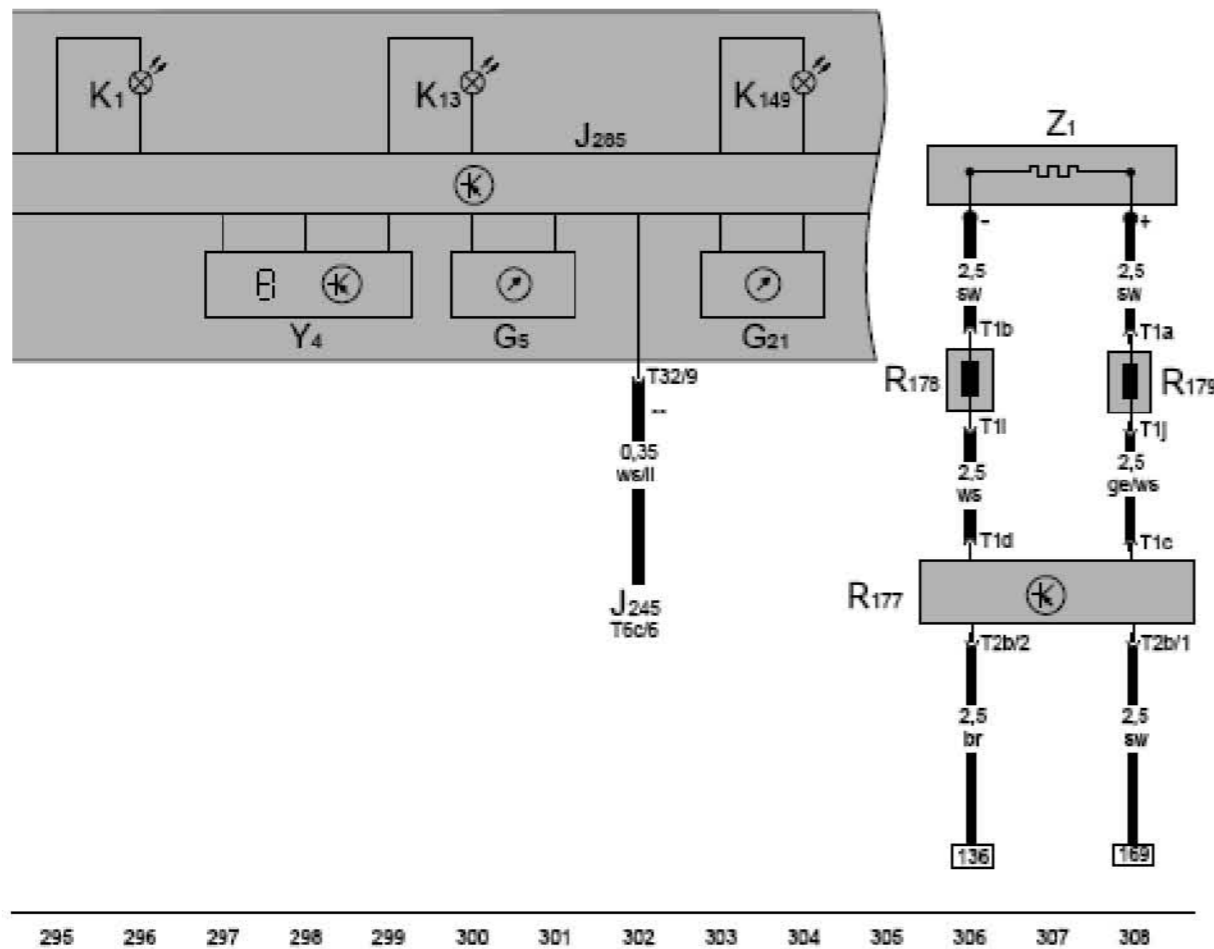
- G 燃油存量表传感器
- G1 燃油存量表
- G3 冷却液温度表
- G17 车外温度传感器
- G32 冷却液不足显示传感器
- G33 车窗玻璃清洗液液位传感器
- J119 多功能显示器
- J285 组合仪表控制单元
- J519 车载电网控制单元
- J538 燃油泵控制单元
- K28 冷却液温度和冷却液不足显示器指示灯
- K37 车窗玻璃清洗液液位指示灯
- K105 燃油存量指示灯
- T2z 2 芯插头连接
- T5b 5 芯插头连接
- T10n 10 芯插头连接，在蓄电池附近
- T32 32 芯插头连接

410 接地连接 1 (传感器接地)，在车身线束中

* 仅针对配备 TSI 发动机的汽车



- ws = 白色
- sw = 黑色
- ro = 红色
- br = 褐色
- gn = 绿色
- bl = 蓝色
- gr = 灰色
- li = 淡紫色
- ge = 黄色
- or = 橘黄色
- rs = 粉红色



组合仪表, 远光灯, 后雾灯和发动机电子装置指示灯, 车速表, 转速表, 加热式后窗玻璃, 调频 (AM) 和 (FM) 滤频器

- G5 转速表
- G21 车速表
- J245 滑动天窗控制单元
- J285 组合仪表控制单元
- J519 车载电网控制单元
- K1 远光灯指示灯
- K13 后雾灯指示灯
- K149 发动机电子装置指示灯
- R177 调频 (AM) 滤频器, 在行李箱盖中
- R178 调频 (FM) 滤频器, 在负极导线中
- R179 调频 (FM) 滤频器, 在正极导线中
- T1a 1 芯插头连接
- T1b 1 芯插头连接
- T1c 1 芯插头连接
- T1d 1 芯插头连接
- T1i 1 芯插头连接
- T1j 1 芯插头连接
- T2b 2 芯插头连接
- T6c 6 芯插头连接
- T32 32 芯插头连接
- Y4 里程表
- Z1 加热式后窗玻璃
- ** 仅针对滑动天窗控制单元 (车速信号)

- ws = 白色
- sw = 黑色
- ro = 红色
- br = 褐色
- gn = 绿色
- bl = 蓝色
- gr = 灰色
- li = 淡紫色
- ge = 黄色
- or = 橘黄色
- rs = 粉红色

295 296 297 298 299 300 301 302 303 304 305 306 307 308