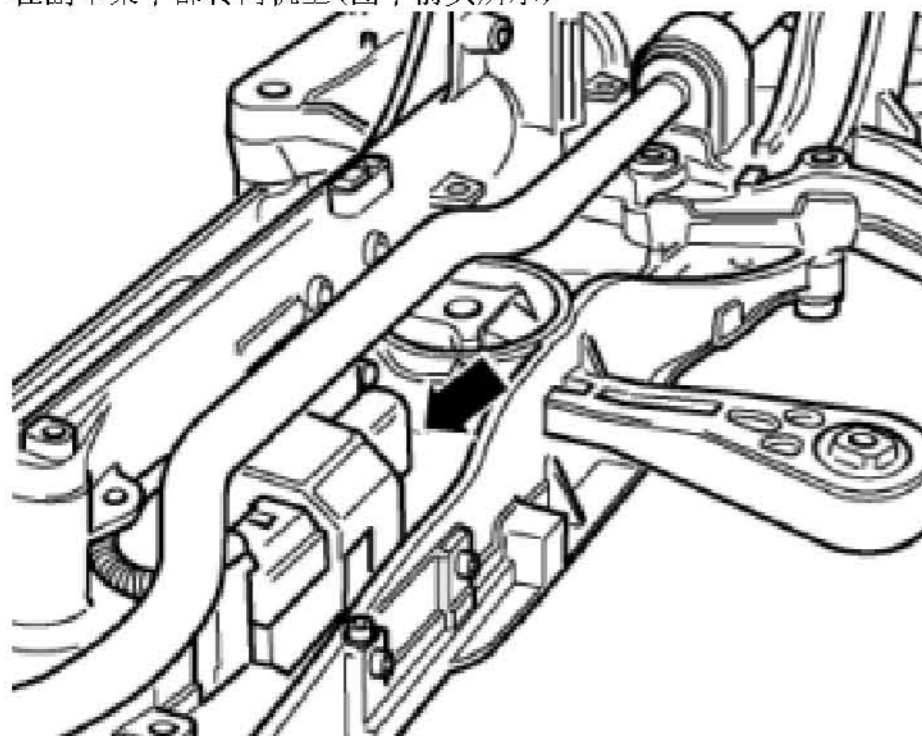


## 3.2 助力转向控制单元 -J500-

### 3.2.1 安装位置:

在副车架中部转向机上(图中箭头所示)



LAUNCH

### 3.2.2 插头位置分配:

A - 助力转向控制单元-J500-插头连接:

B - 3 芯插头连接-T3dt

C - 5 芯插头连接-T5g

D - 2 芯插头连接-T2a

