

6.3 舒适系统，四门汽车

- ⇒ 加热式和可调式车外后视镜
- ⇒ 自动防眩目车内后视镜
- ⇒ 防盗报警装置
- ⇒ 前后车窗升降器
- ⇒ 行李箱盖解锁装置
- ⇒ 行李箱照明
- ⇒ 滑动/外翻式天窗
- ⇒ 油箱盖解锁装置
- ⇒ 带无线遥控器的中控锁

自 2009 年 9 月起

说明：

相关信息：

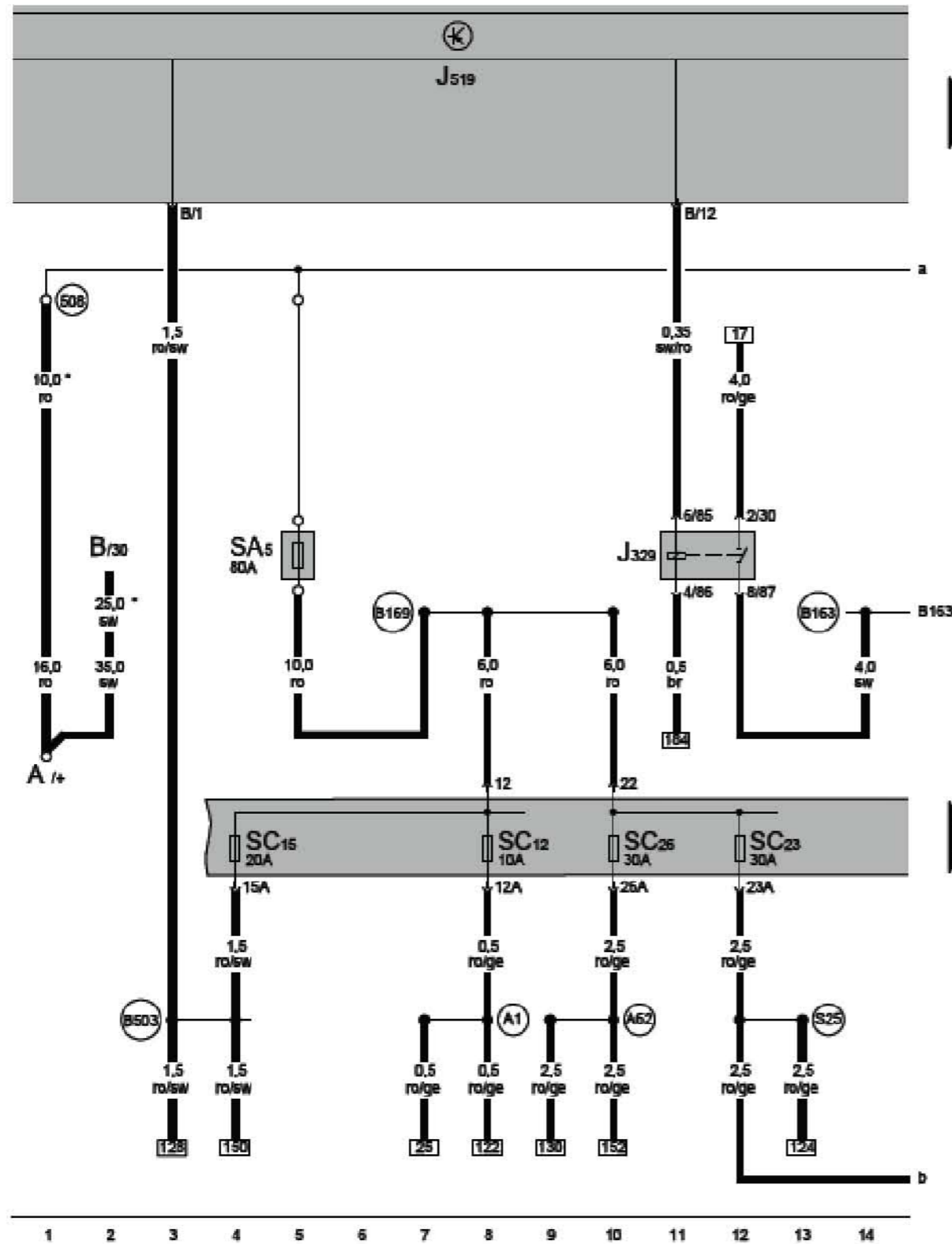
- ◆ 继电器位置分配和保险丝位置分配
- ◆ 多芯插头连接
- ◆ 控制单元和继电器
- ◆ 接地连接

⇒ 安装位置一览！

相关信息：

- ◆ 故障查询程序
- ⇒ 引导型故障查询

LAUNCH



接线端 15 供电继电器，保险丝

- A 蓄电池
- B 起动机
- J329 接线端 15 供电继电器 (53)
- J519 车载电网控制单元
- SA5 保险丝架 A 上的保险丝 5
- SC12 保险丝架 C 上的保险丝 12
- SC15 保险丝架 C 上的保险丝 15
- SC17 保险丝架 C 上的保险丝 17
- SC23 保险丝架 C 上的保险丝 23
- SC26 保险丝架 C 上的保险丝 26

508 螺栓连接 (30), 在电控箱上

A1 正极连接 (30a), 在车身线束中

A62 连接 (车窗升降器), 在车身线束中

B163 正极连接 1 (15), 在车身线束中

B169 正极连接 1 (30), 在车身线束中

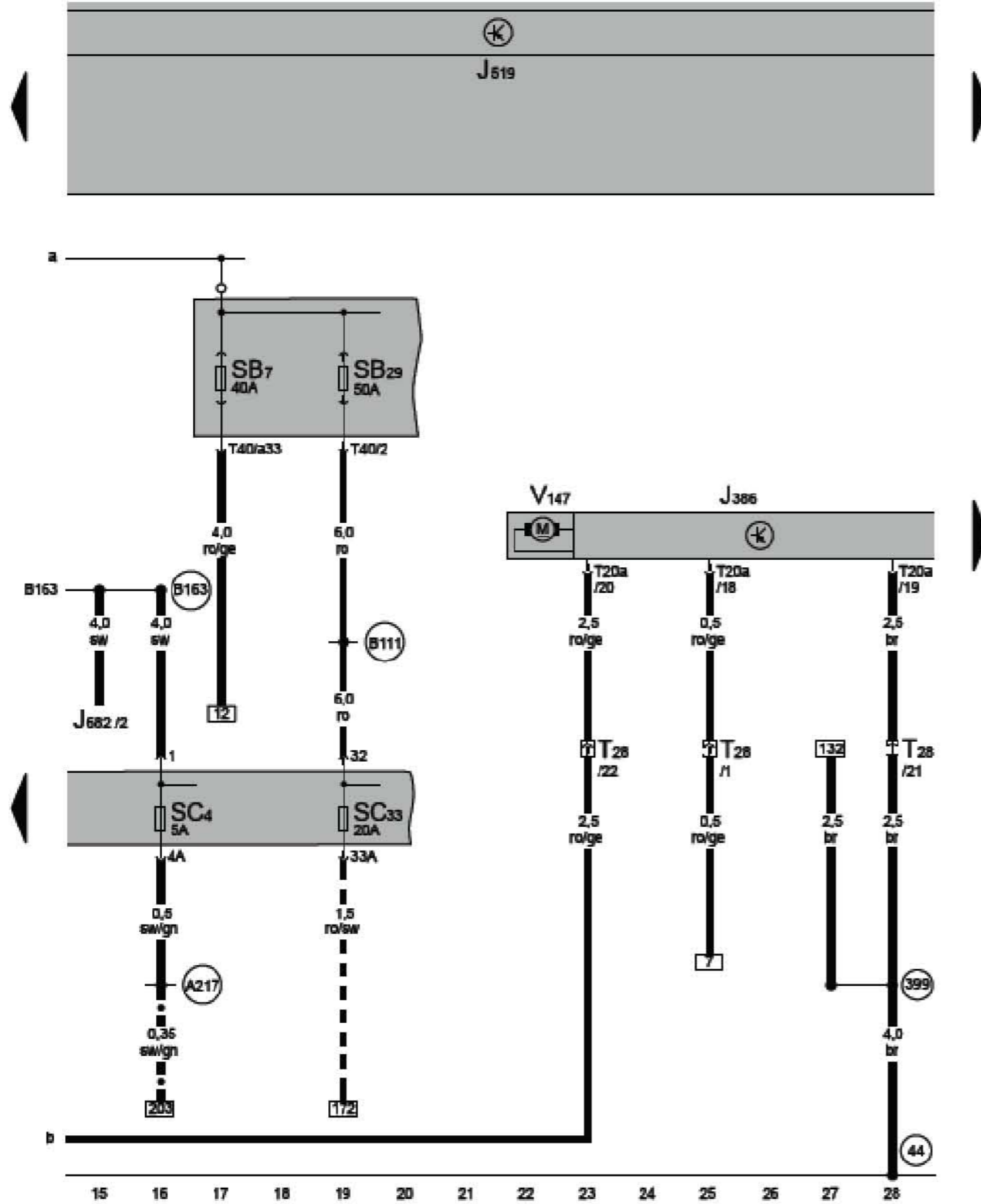
B503 正极连接 7 (30a), 在车身线束中

S25 正极连接 (30a), 在中控锁线束中

* 仅针对配备 0AM 型 7 档直换档变速箱的汽车

- ws = 白色
- sw = 黑色
- ro = 红色
- br = 褐色
- gn = 绿色
- bl = 蓝色
- gr = 灰色
- li = 淡紫色
- ge = 黄色
- or = 橘黄色
- rs = 粉红色

驾驶员侧车门控制单元，驾驶员侧车窗升降器电机



- J386 驾驶员侧车门控制单元
- J519 车载电网控制单元
- J682 接线端 50 供电继电器
- SB7 保险丝架 B 上的保险丝 7
- SB29 保险丝架 B 上的保险丝 29
- SC4 保险丝架 C 上的保险丝 4
- SC33 保险丝架 C 上的保险丝 33
- T20a 20 芯插头连接
- T28 28 芯插头连接，左侧 A 柱接柱
- T40 40 芯插头连接
- V147 驾驶员侧车窗升降器电机

- 44 接地点，左侧 A 柱下部
- 399 接地连接 34，在车身线束中
- A217 正极连接 8 (15a)，在车身线束中
- B111 正极连接 1 (30a)，在车身线束中
- B163 正极连接 1 (15)，在车身线束中

— 仅针对配备滑动天窗控制单元的汽车
 -●- 仅针对配备自动防眩目车内后视镜/车外后视镜的汽车

- ws = 白色
- sw = 黑色
- ro = 红色
- br = 褐色
- gn = 绿色
- bl = 蓝色
- gr = 灰色
- li = 淡紫色
- ge = 黄色
- or = 橘黄色
- rs = 粉红色

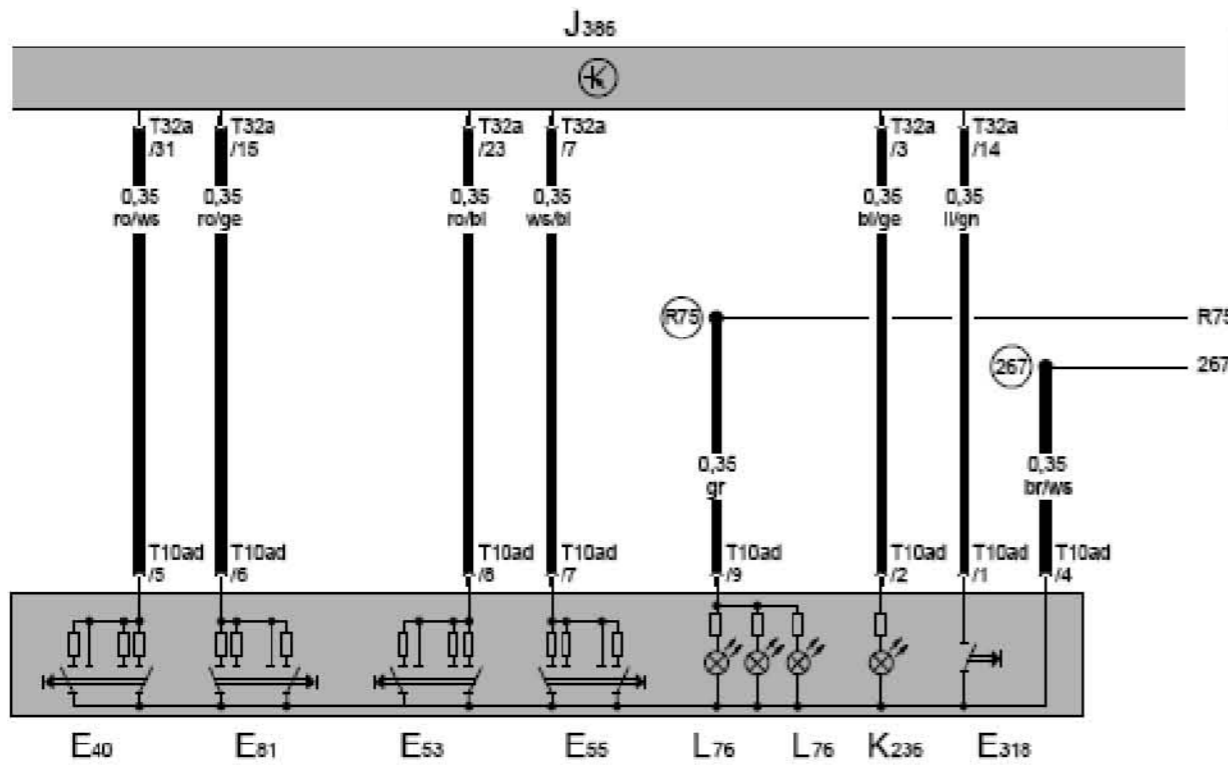
驾驶员侧车门控制单元，驾驶员车门内的车窗升降器开关，
儿童安全锁按键



- E40 左前车窗升降器开关
- E53 驾驶员车门内左后车窗升降器开关
- E55 驾驶员车门内右后车窗升降器开关
- E81 驾驶员车门内右前车窗升降器开关
- E318 儿童安全锁按键
- J386 驾驶员侧车门控制单元
- J519 车载电网控制单元
- K236 儿童安全锁已激活指示灯
- L76 按键照明灯
- T10ad 10 芯插头连接
- T32a 32 芯插头连接

267 接地连接 2，在驾驶员侧车门线束中

R75 连接 1 (58d)，在车门线束中



- ws = 白色
- sw = 黑色
- ro = 红色
- br = 褐色
- gn = 绿色
- bl = 蓝色
- gr = 灰色
- li = 淡紫色
- ge = 黄色
- or = 橘黄色
- rs = 粉红色

29 30 31 32 33 34 35 36 37 38 39 40 41 42