

## 1. 接地点

### 1.1 发动机舱内接地点一览

#### 656 - 接地点，在右大灯上

- 拧紧力矩：9Nm

#### 609 - 接地点，在排水槽内右侧

- 拧紧力矩：9Nm
- 未占用

#### 607 - 接地点，在排水槽内左侧

- 拧紧力矩：9Nm

#### 1 - 接地线、蓄电池-车身

- 拧紧力矩：9Nm

#### 615 - 接地点，在左侧减震支柱上

- 拧紧力矩：9Nm

#### 655 - 接地点，在左大灯上

- 拧紧力矩：9Nm

#### 642 - EC 风扇接地点

- 拧紧力矩：9Nm

#### 652 - 变速箱和发动机接地的接地点

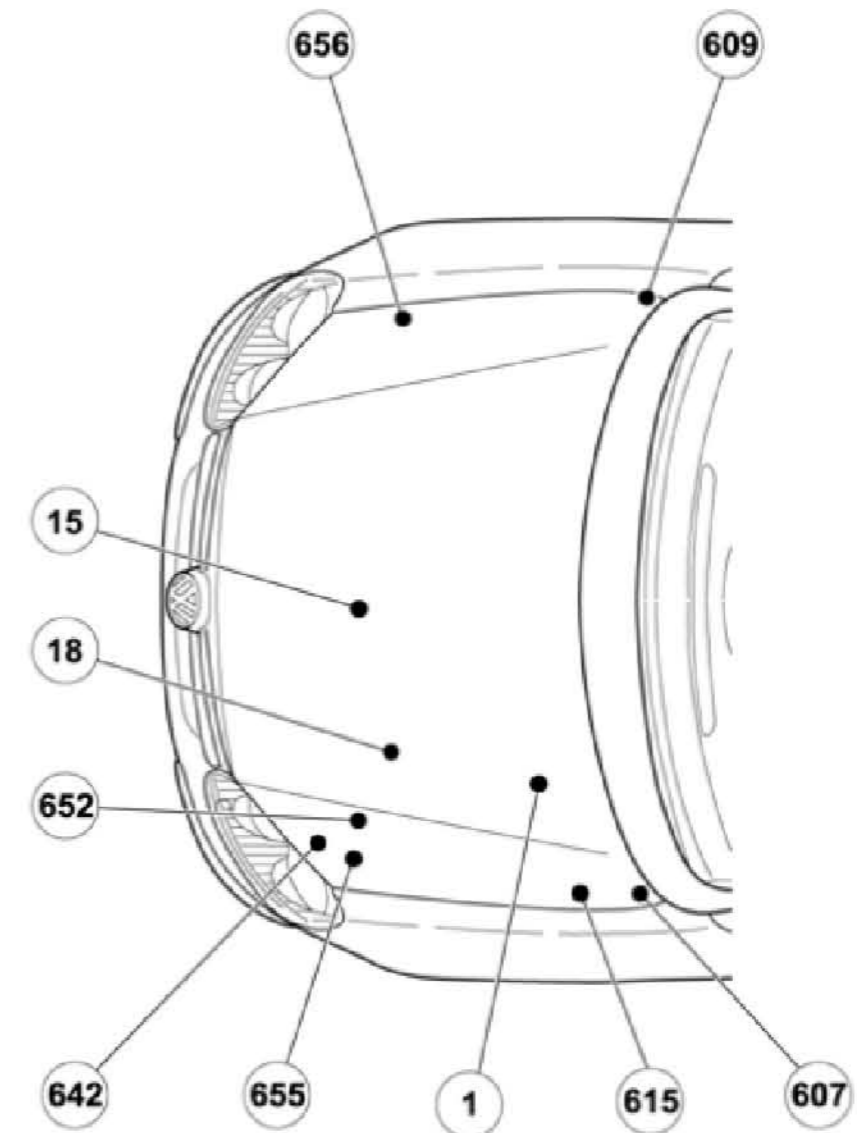
- 拧紧力矩：9Nm

#### 18 - 接地点，在发动机缸体上

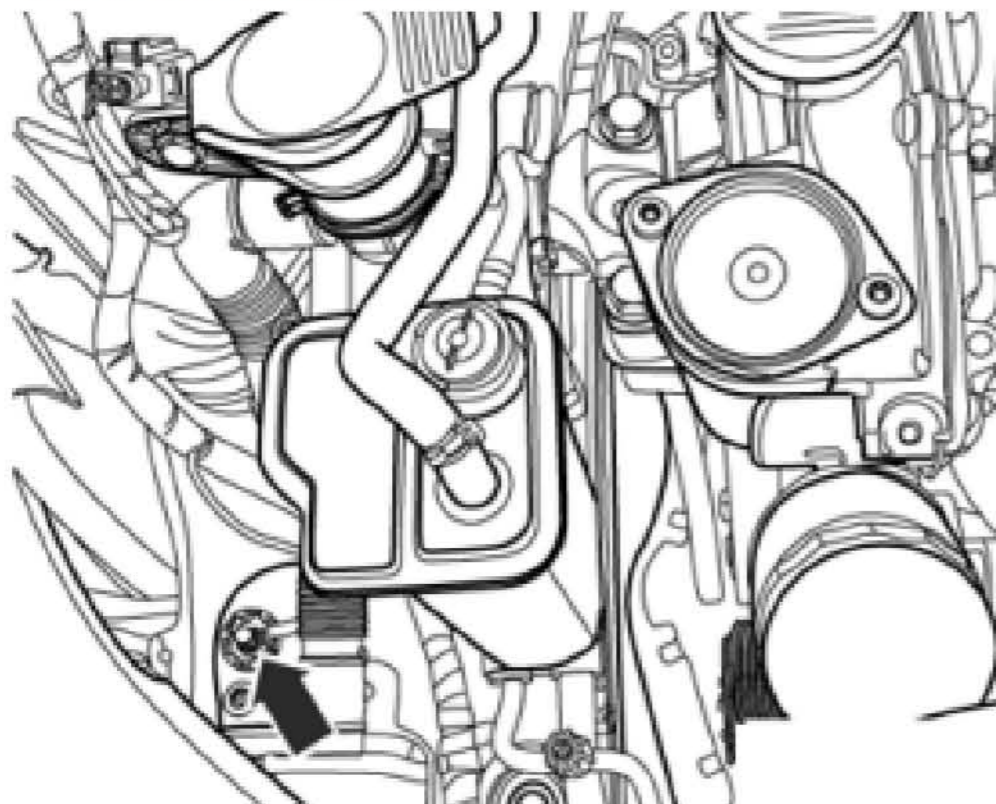
- 拧紧力矩：15Nm

#### 15 - 气缸盖上的接地点-箭头-

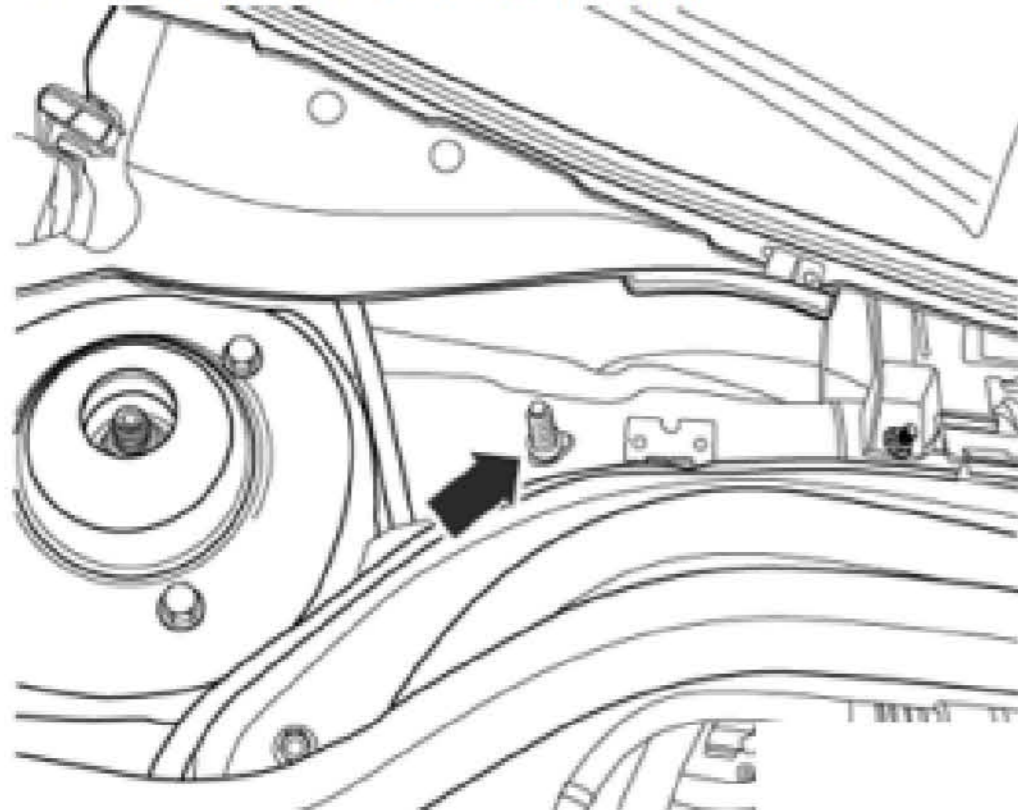
- 拧紧力矩：9Nm



656 - 接地点，在右大灯上-箭头-

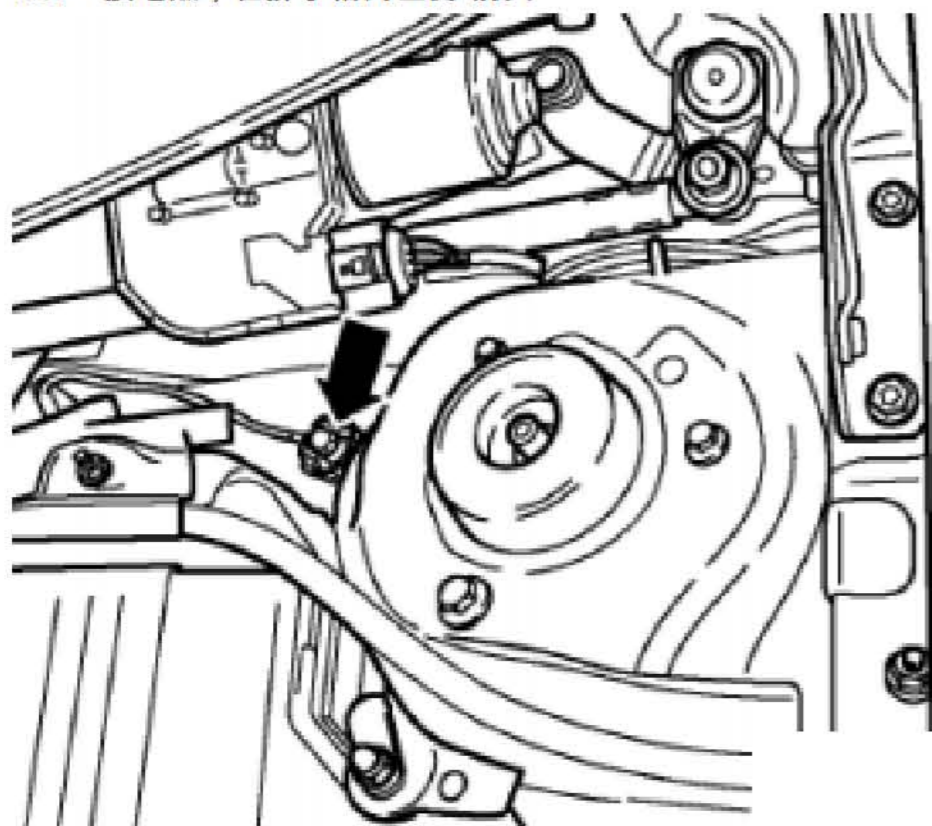


609 - 接地点，在排水槽内右侧-箭头- (未占用)

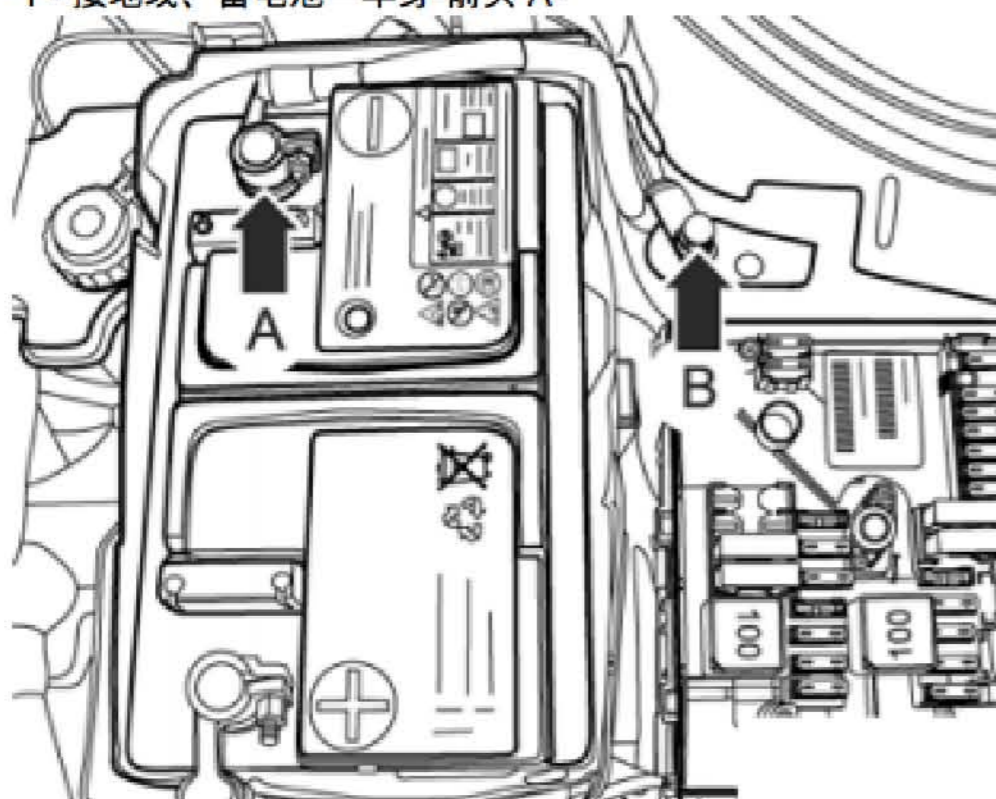


LAUNCH

607 - 接地点，在排水槽内左侧-箭头-

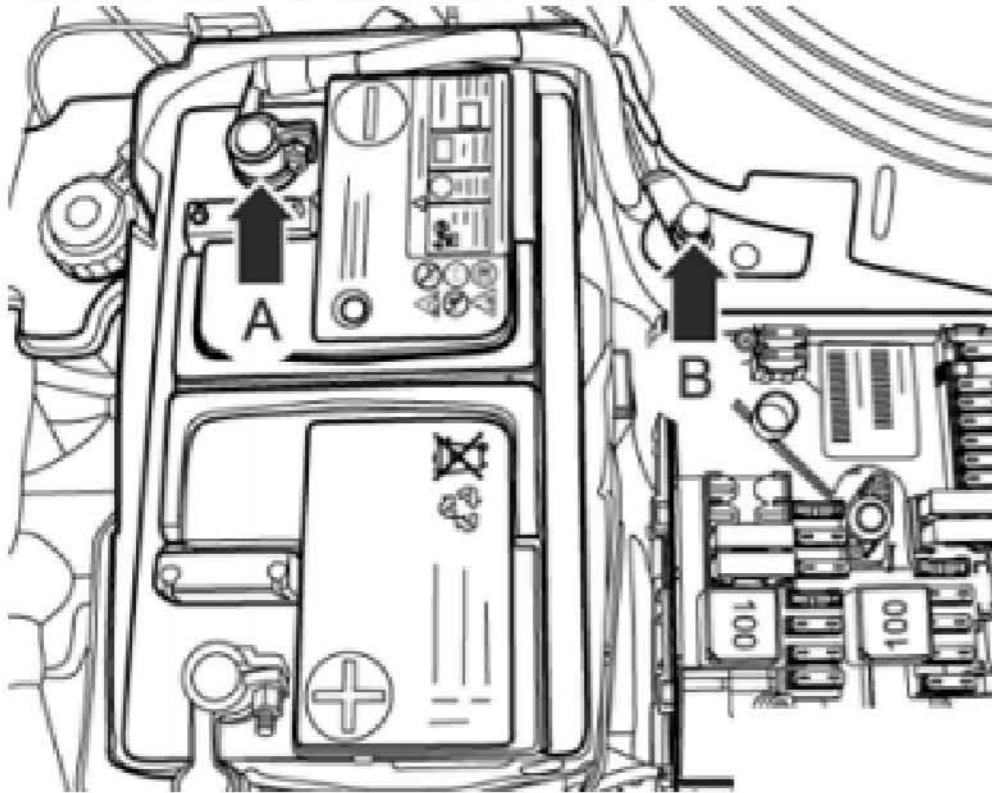


1 - 接地线、蓄电池—车身-箭头 A-

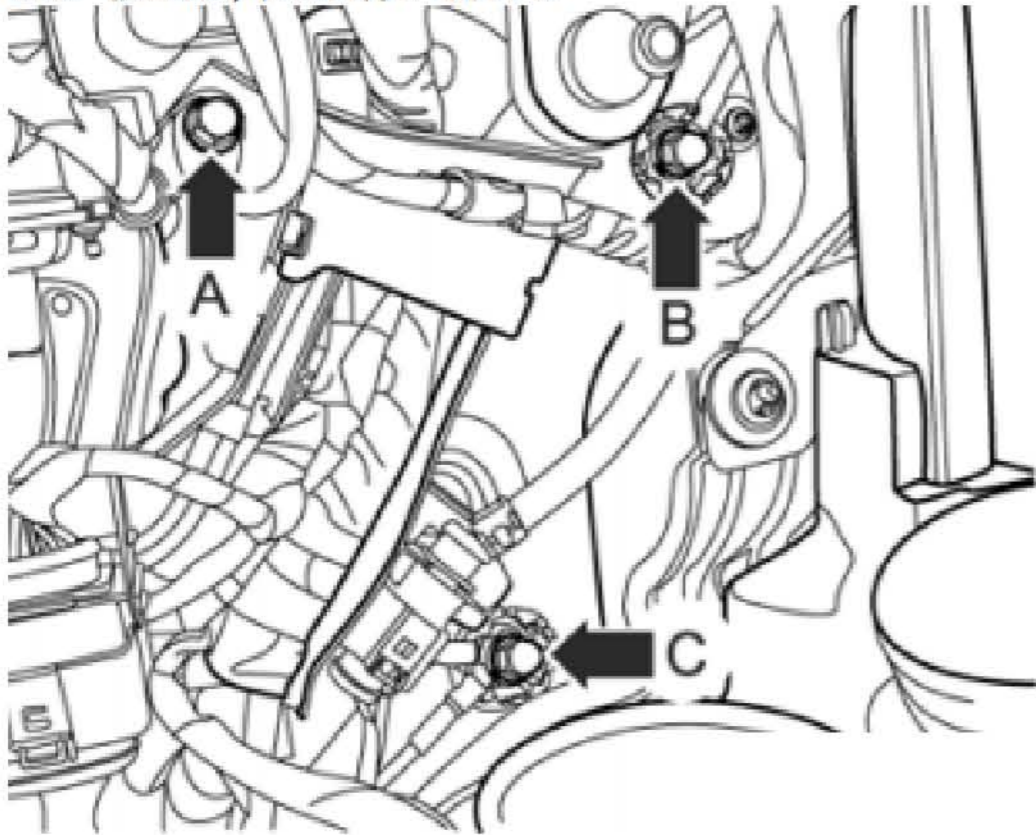


LAUNCH

615 - 接地点，在左侧减震支柱上-箭头 B-

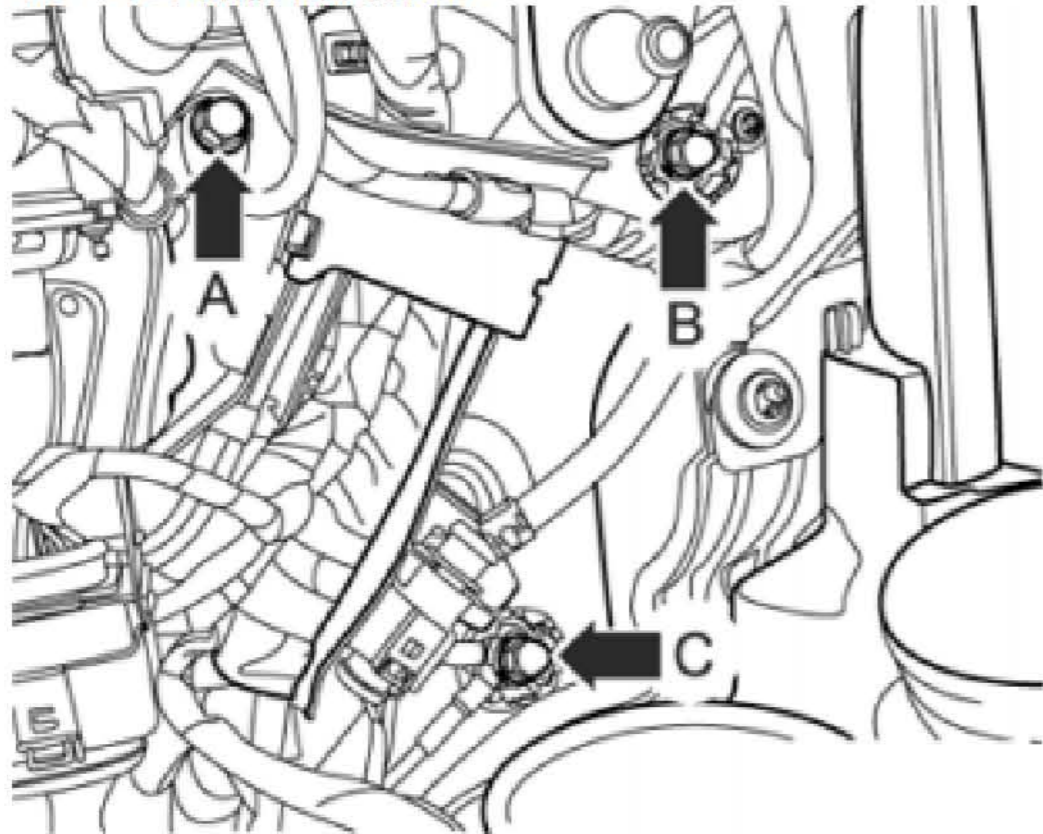


655 - 接地点，在左大灯上-箭头 C-

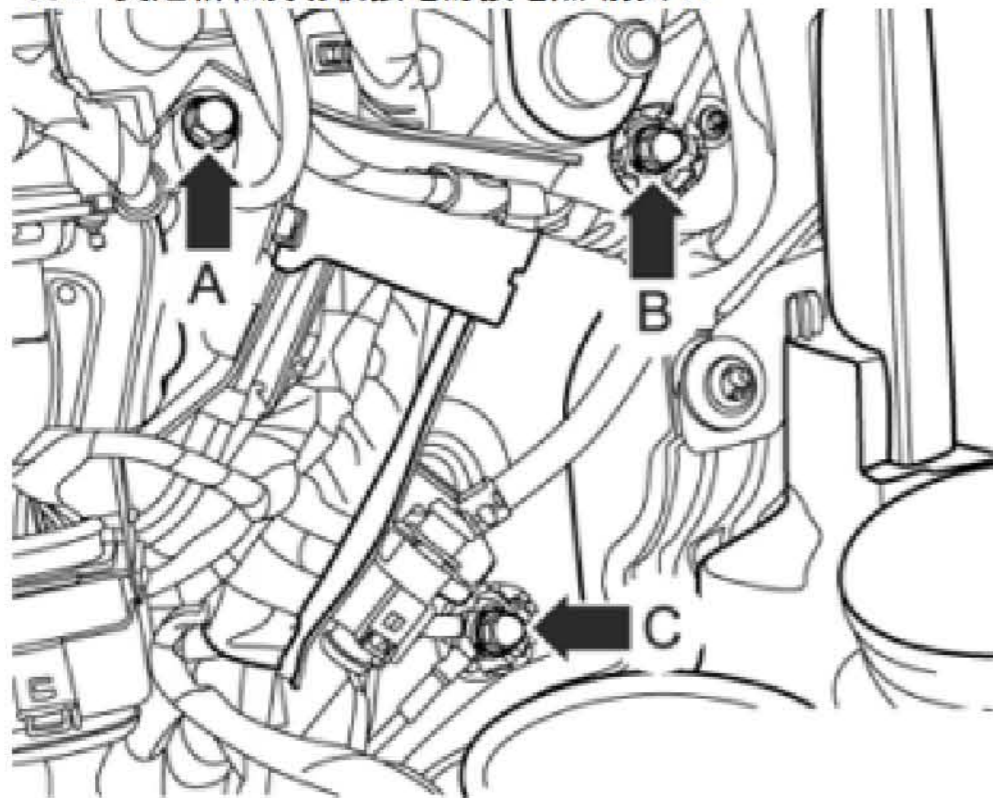


LAUNCH

642 - EC 风扇接地点-箭头 B-

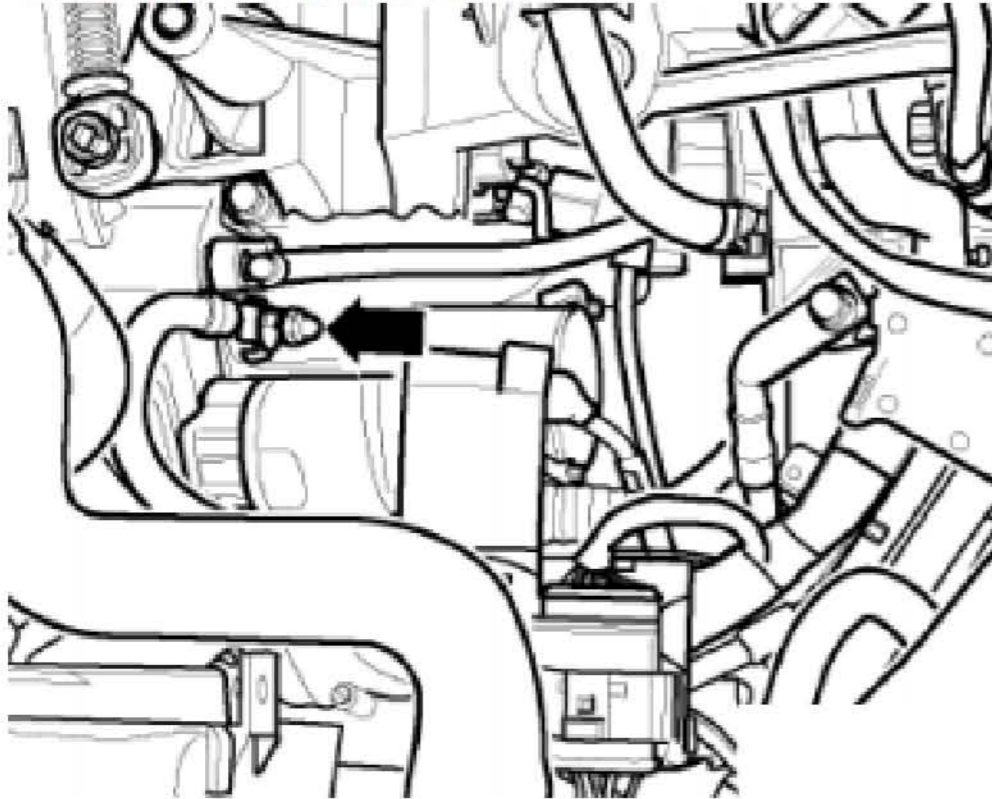


652 - 变速箱和发动机接地的接地点-箭头 A-

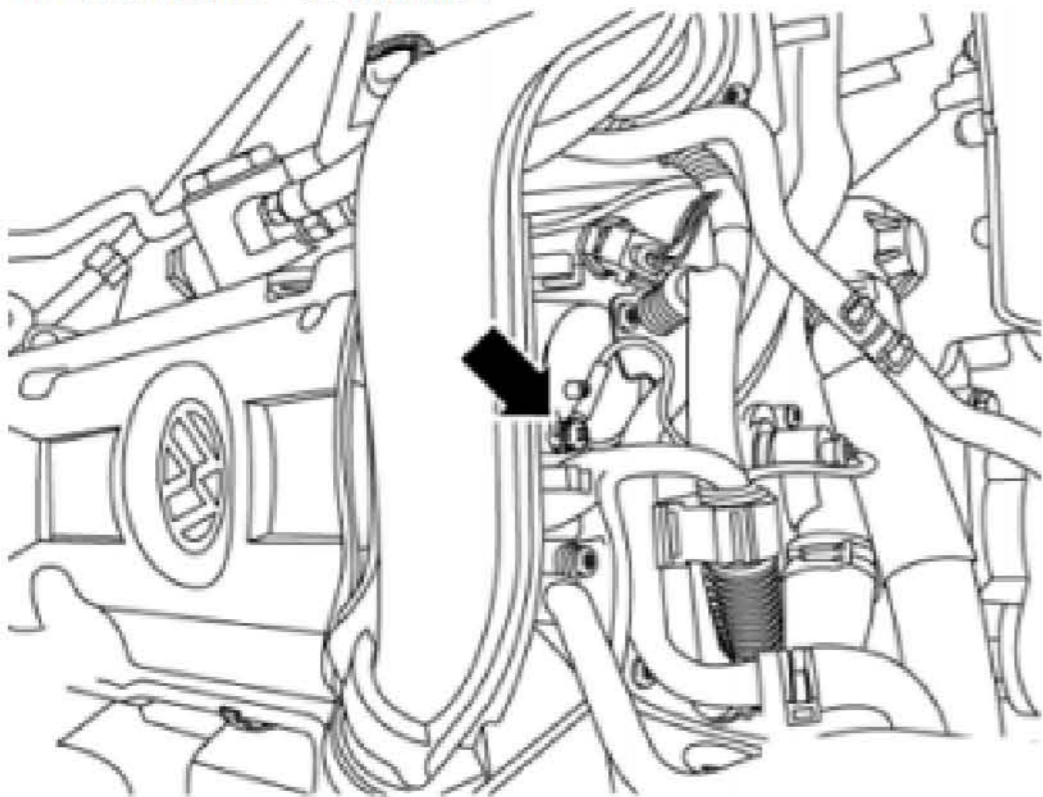


LAUNCH

18 - 发动机缸体上接地点-箭头-



15 - 发动机缸盖上接地点-箭头-



LAUNCH