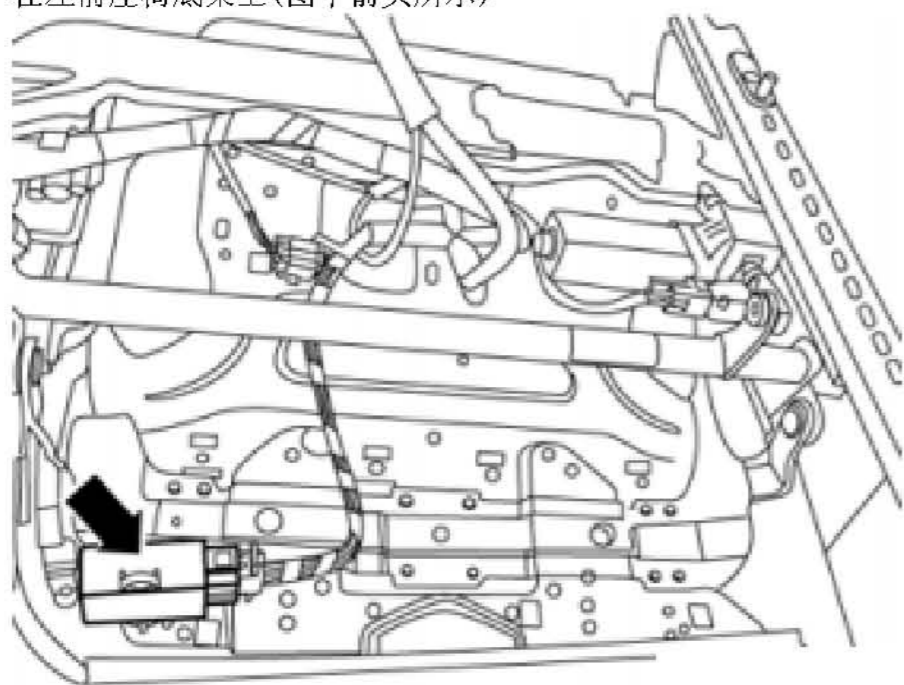


4.2 加热式前座椅控制单元 -J774-

4.2.1 安装位置:

在左前座椅底架上(图中箭头所示)



LAUNCH

4.2.2 插头位置分配:

A - 加热式前座椅控制单元-J714-

插头连接:

B - 8 芯插头连接-T8z-, 在线束上

