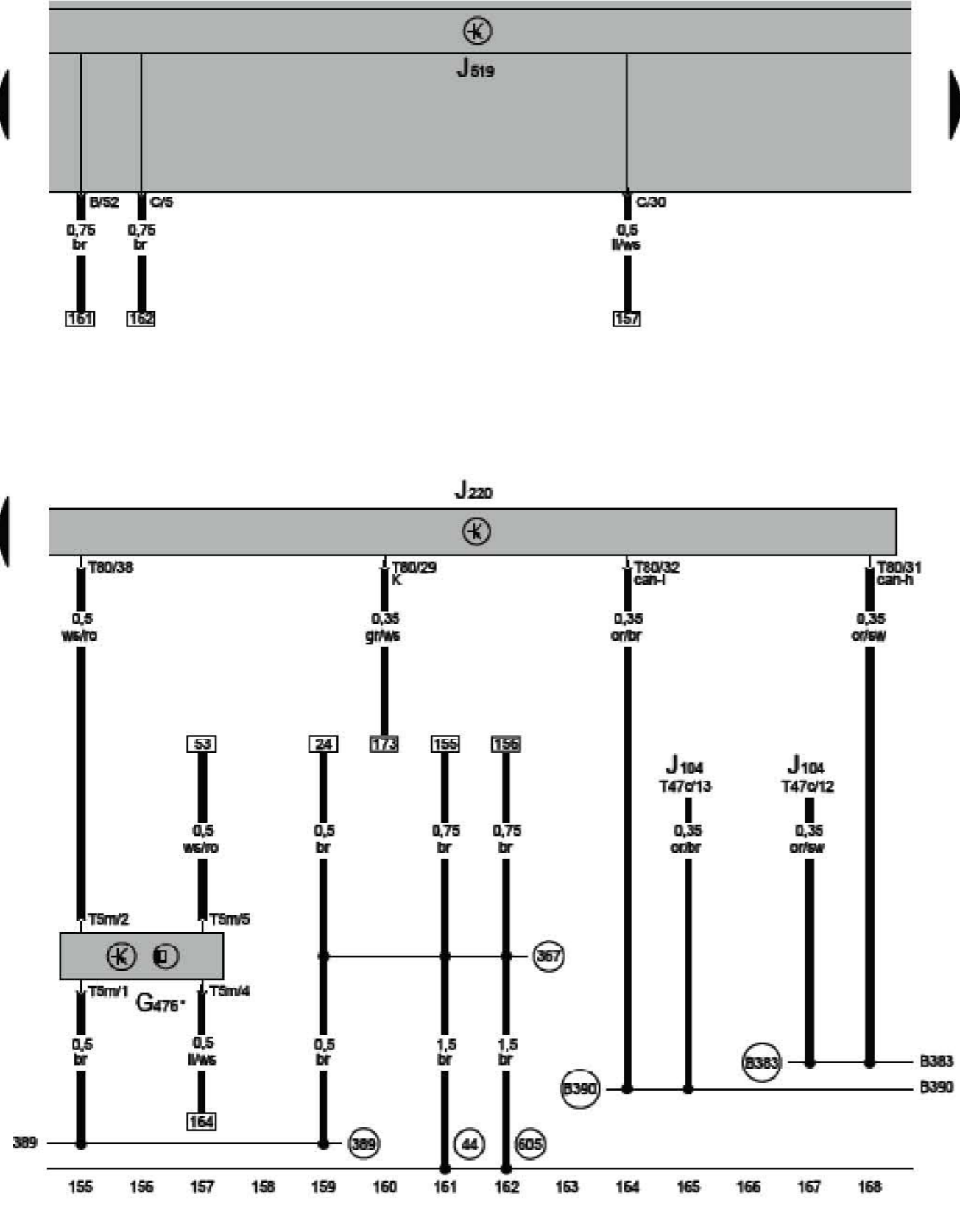


发动机控制单元，离合器位置传感器

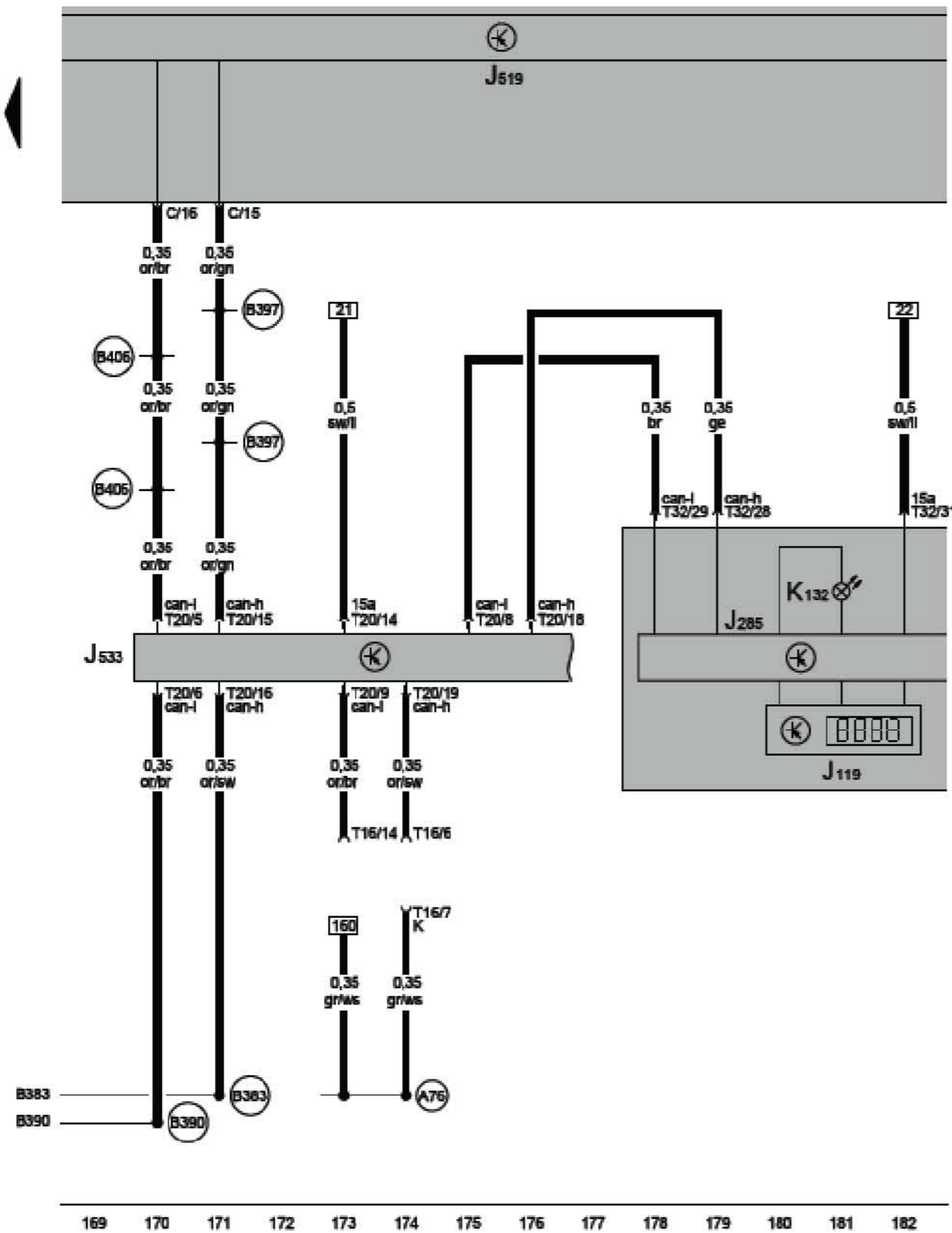
- G476 离合器位置传感器
- J104 ABS 控制单元
- J519 车载电网控制单元
- J220 发动机控制单元，在排水槽内中部
- T5m 5 芯插头连接
- T47c 47 芯插头连接，在带 ESP 的 ABS 控制单元上
- T80 80 芯插头连接

- 44 接地点，左侧 A 柱下部
- 367 接地连接 2，在车身线束中
- 389 接地连接 24，在车身线束中
- 605 接地点，在转向柱上部
- B383 车身线束中的连接 1 (驱动系统总线 CAN-H)
- B390 车身线束中的连接 1 (驱动系统总线 CAN-L)
- * 仅针对配备手动变速箱的汽车



- ws = 白色
- sw = 黑色
- ro = 红色
- br = 褐色
- gn = 绿色
- bl = 蓝色
- gr = 灰色
- li = 淡紫色
- ge = 黄色
- or = 橘黄色
- rs = 粉红色

组合仪表，数据总线诊断接口，自诊断接口，电子油门操纵机构故障信号灯，多功能显示器



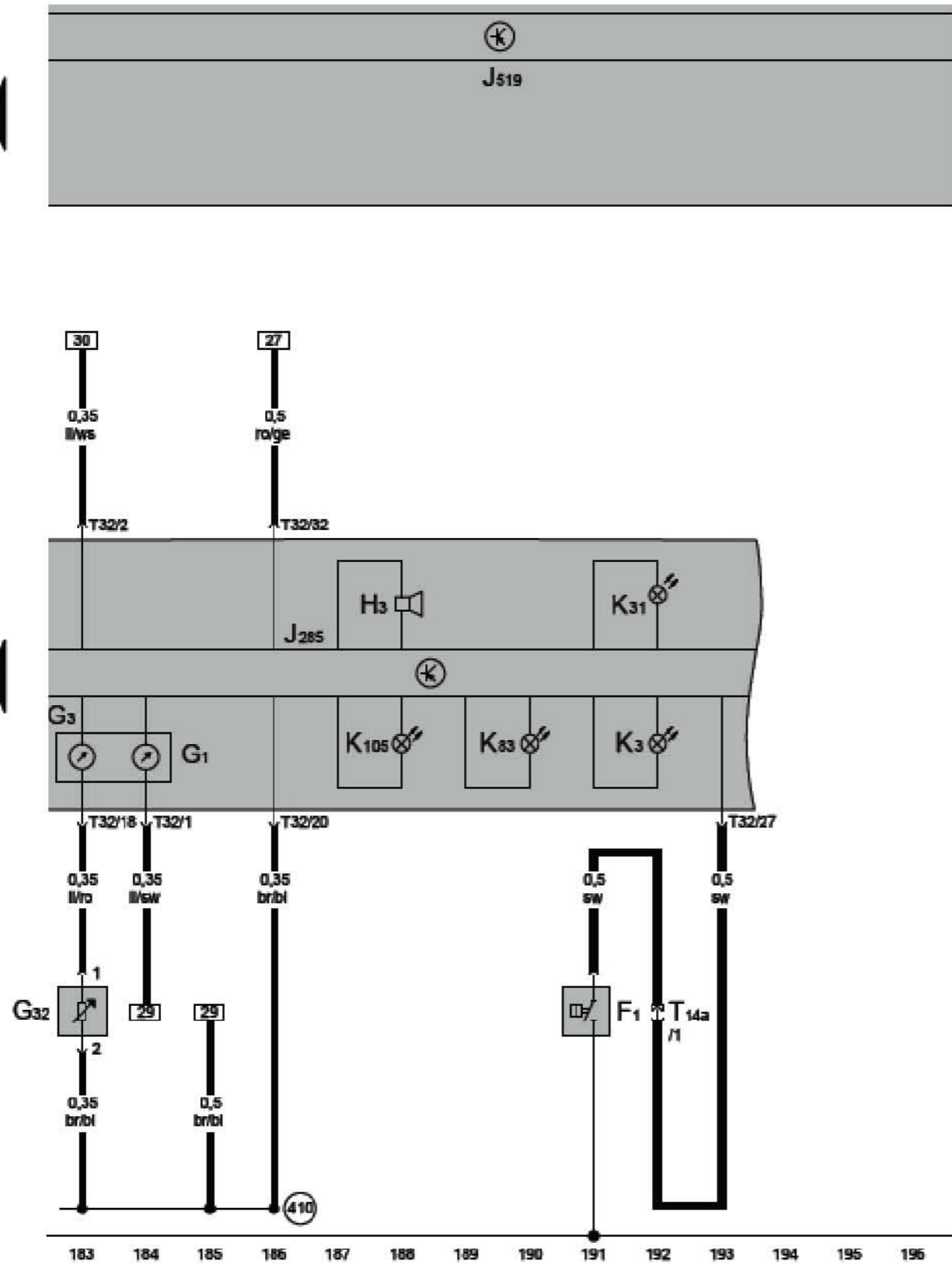
- J119 多功能显示器
- J285 组合仪表控制单元
- J519 车载电网控制单元
- J533 数据总线诊断接口，在左侧脚部空间内，在中控台附近
- K132 电子油门操纵机构故障信号灯
- T16 16 芯插头连接，在仪表板左下方，自诊断接口
- T20 20 芯插头连接
- T32 32 芯插头连接

- A76 连接 (K 诊断线)，在车身线束中
- B383 车身线束中的连接 1 (驱动系统总线 CAN-H)
- B390 车身线束中的连接 1 (驱动系统总线 CAN-L)
- B397 车身线束中的连接 1 (舒适/便捷系统总线 CAN-H)
- B398 车身线束中的连接 2 (舒适/便捷系统总线 CAN-H)
- B406 车身线束中的连接 1 (舒适/便捷系统总线 CAN-L)
- B407 车身线束中的连接 2 (舒适/便捷系统总线 CAN-L)

- ws = 白色
- sw = 黑色
- ro = 红色
- br = 褐色
- gn = 绿色
- bl = 蓝色
- gr = 灰色
- li = 淡紫色
- ge = 黄色
- or = 橘黄色
- rs = 粉红色

组合仪表，废气报警灯，燃油存量表，冷却液温度表，油压开关，油压指示灯，报警蜂鸣器

- F1 油压开关
- G1 燃油存量表
- G3 冷却液温度表
- G32 冷却液不足显示传感器
- H3 报警蜂鸣器
- J285 组合仪表控制单元
- J519 车载电网控制单元
- K3 油压指示灯
- K31 定速巡航装置指示灯
- K83 废气报警灯
- K105 燃油存量指示灯
- T14a 14 芯插头连接，在蓄电池附近
- T32 32 芯插头连接
- 410 接地连接 1 (传感器接地)，在车身线束中



- ws = 白色
- sw = 黑色
- ro = 红色
- br = 褐色
- gn = 绿色
- bl = 蓝色
- gr = 灰色
- li = 淡紫色
- ge = 黄色
- or = 橘黄色
- rs = 粉红色