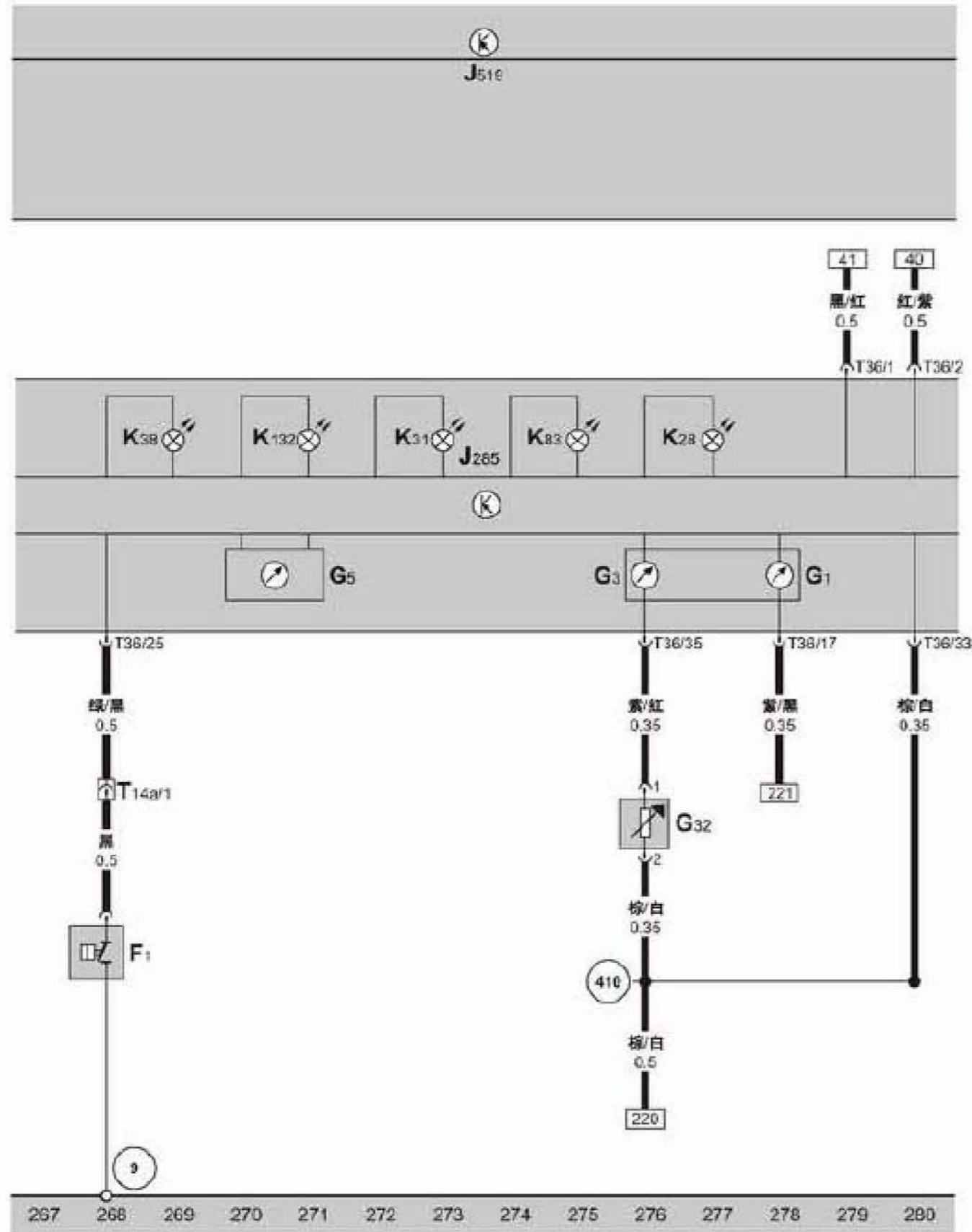
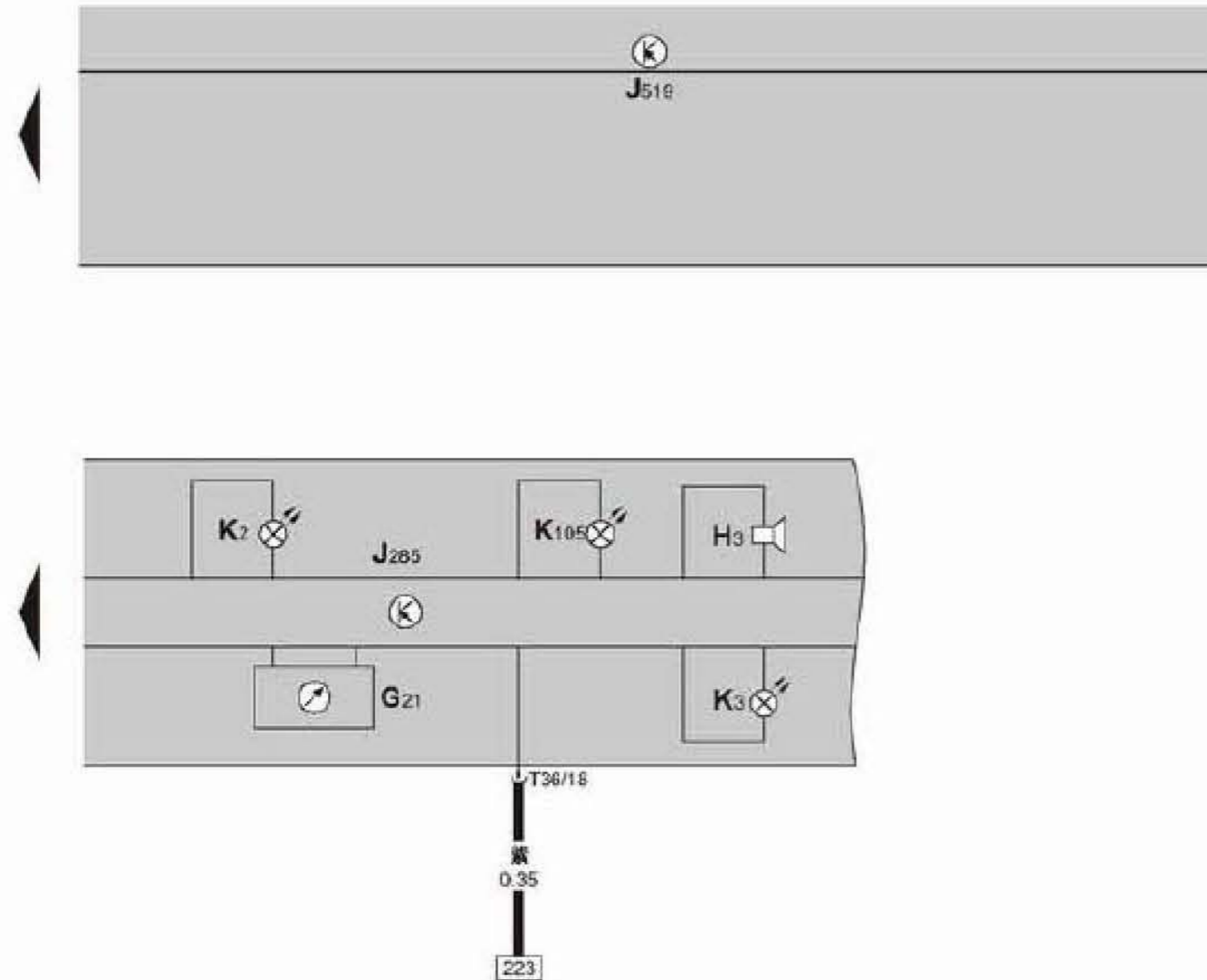


组合仪表中带显示单元的控制单元、油压开关、冷却液不足显示传感器



- F1 — 油压开关, 在机油滤清器支架上
- G1 — 燃油储备显示
- G3 — 冷却液温度表
- G5 — 转速表
- G32 — 冷却液不足显示传感器, 在冷却液膨胀壶内
- J285 — 组合仪表中带显示单元的控制单元
- J519 — 车载网络控制单元, 在仪表板左侧下方
- K28 — 冷却液温度/冷却液不足显示指示灯
- K31 — GRA 指示灯
- K38 — 油位指示灯
- K83 — 排气警示灯
- K132 — 电控节气门故障信号灯
- T14a — 14 针插头, 黑色, 在发动机舱左纵梁上面
- T36 — 36 针插头, 黑色, 在组合仪表控制单元上
- 9 — 接地点, 自身接地
- 410 — 接地连接-1- (传感器接地), 在仪表板线束中

组合仪表中带显示单元的控制单元



- G21 — 车速表**
- H3 — 报警蜂鸣器
- J285 — 组合仪表中带显示单元的控制单元
- J519 — 车载网络控制单元，在仪表板左侧下方
- K2 — 发电机指示灯
- K3 — 油压指示灯
- K105 — 燃油存量指示灯
- T36 — 36 针插头，黑色，在组合仪表控制单元上
- ** — 需要的车速信号通过 ABS 控制单元的转速传感器输送给车速表