

1.13 安全气囊系统

安全气囊系统

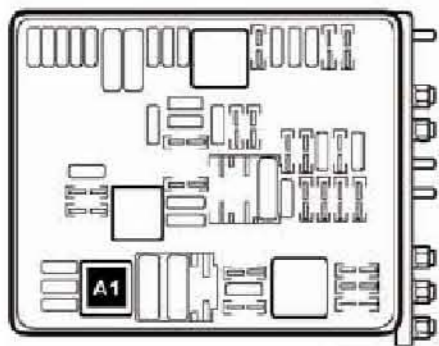
从 2004 年 10 月起

- 驾驶员和副驾驶安全气囊
- 安全带拉紧器
- 安全带锁控制
- 头部安全气囊
- 侧面安全气囊

说明

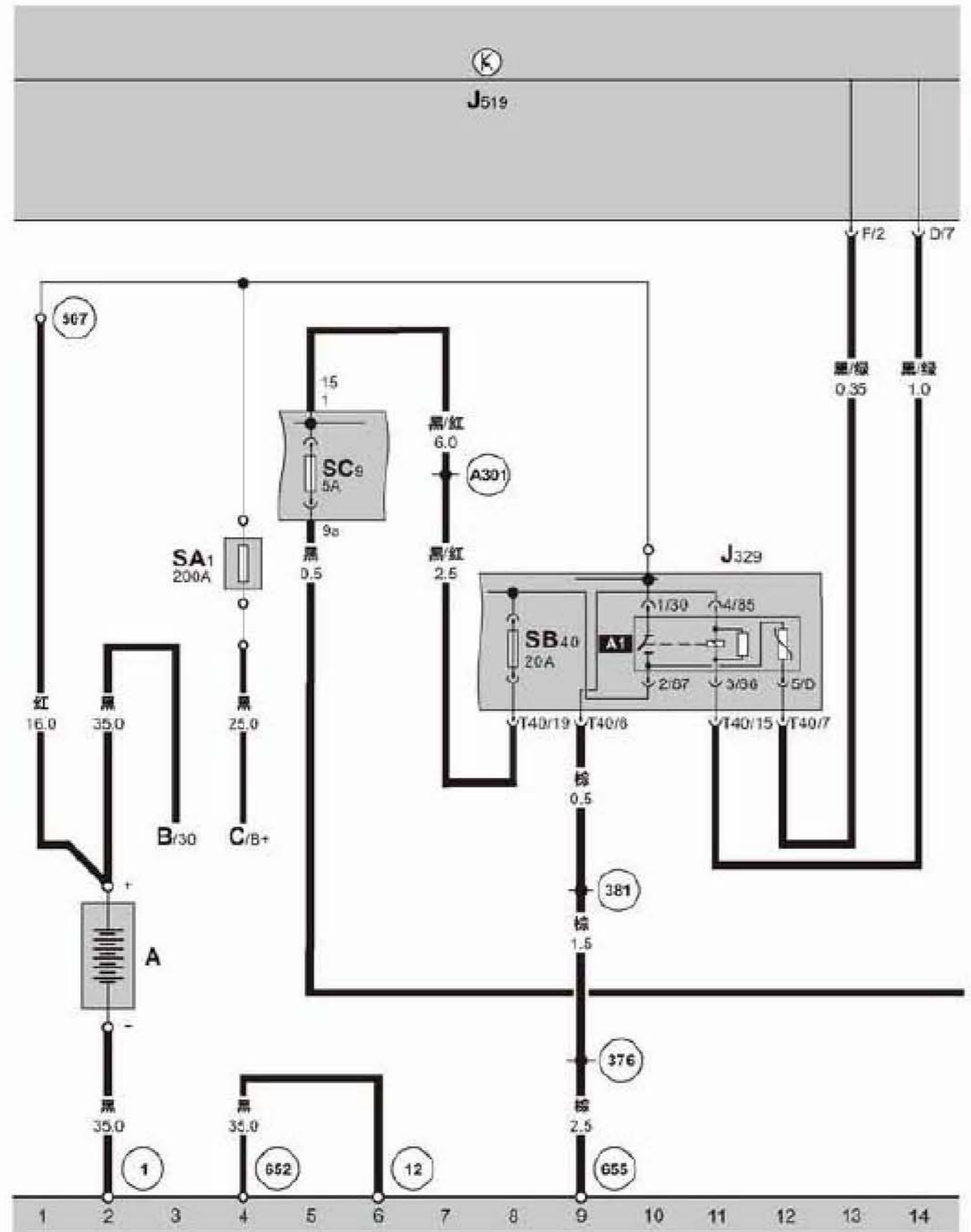
信息

- ◆ 继电器位置分配和保险丝位置分配
 - ◆ 多脚插头连接
 - ◆ 控制单元和继电器
 - ◆ 接地点
- => 注意在一览中的安装位置!



发动机舱左侧电控箱

A1 总线端 15 供电继电器 -J329 (433 继电器)



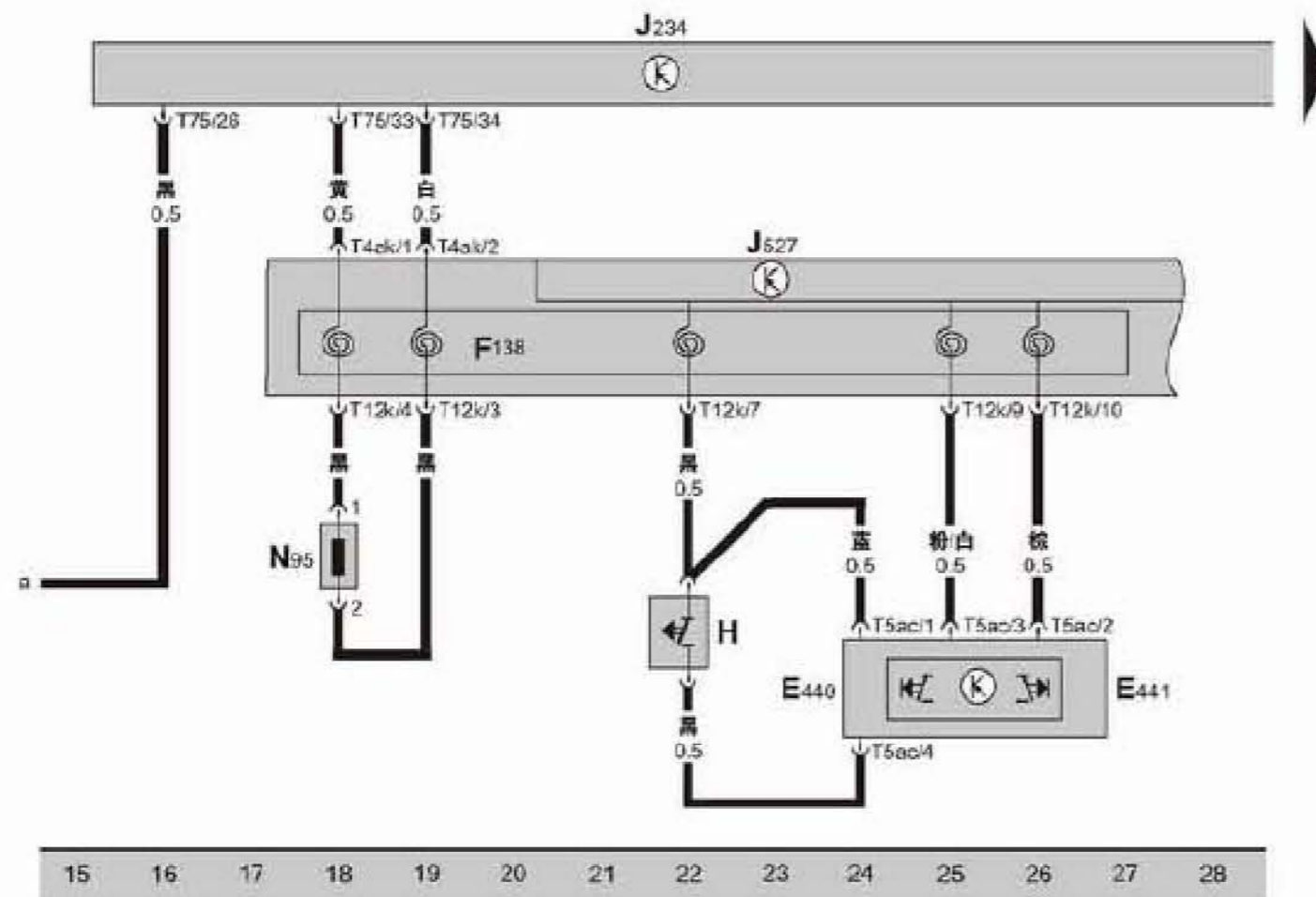
车载网络控制单元、蓄电池、总线端 15 供电继电器

- A — 蓄电池
- B — 起动马达
- C — 交流发电机
- J329 — 总线端 15 供电继电器, 在发动机舱内左侧电控箱保险丝继电器板上 R1 号位 (433 继电器)
- J519 — 车载网络控制单元, 在仪表板左侧下方
- SA1 — 发动机舱内左侧前置保险丝盒的保险丝 -1-, 200A
- SB40 — 保险丝 40, 20A, 在发动机舱内左侧电控箱顶部保险丝架上
- SC9 — 保险丝 9, 5A, 在仪表板左侧下方的保险丝支架上
- T40 — 40 针插头, 黑色, 在发动机舱内左侧电控箱上
- 1 — 接地点, 蓄电池 - 车身, 在发动机舱内左前悬挂处车身上
- 12 — 接地点, 在发动机舱内左侧纵梁上面
- 376 — 接地连接 -11-, 在仪表板线束中
- 381 — 接地连接 -16-, 在仪表板线束中
- 507 — 正极螺栓连接 (30), 在发动机舱内左侧电控箱侧面主保险丝支架上
- 652 — 接地点, 变速箱接地 / 发动机接地, 在起动马达上
- 655 — 接地点, 在发动机舱内左侧纵梁上面
- A301 — 正极连接线 (15a), 在仪表板线束中



安全气囊控制单元、方向盘中多功能按钮、
转向柱电子装置控制单元、安全气囊螺旋弹簧、
安全气囊引爆装置- 驾驶员侧、
喇叭按钮 (开关)

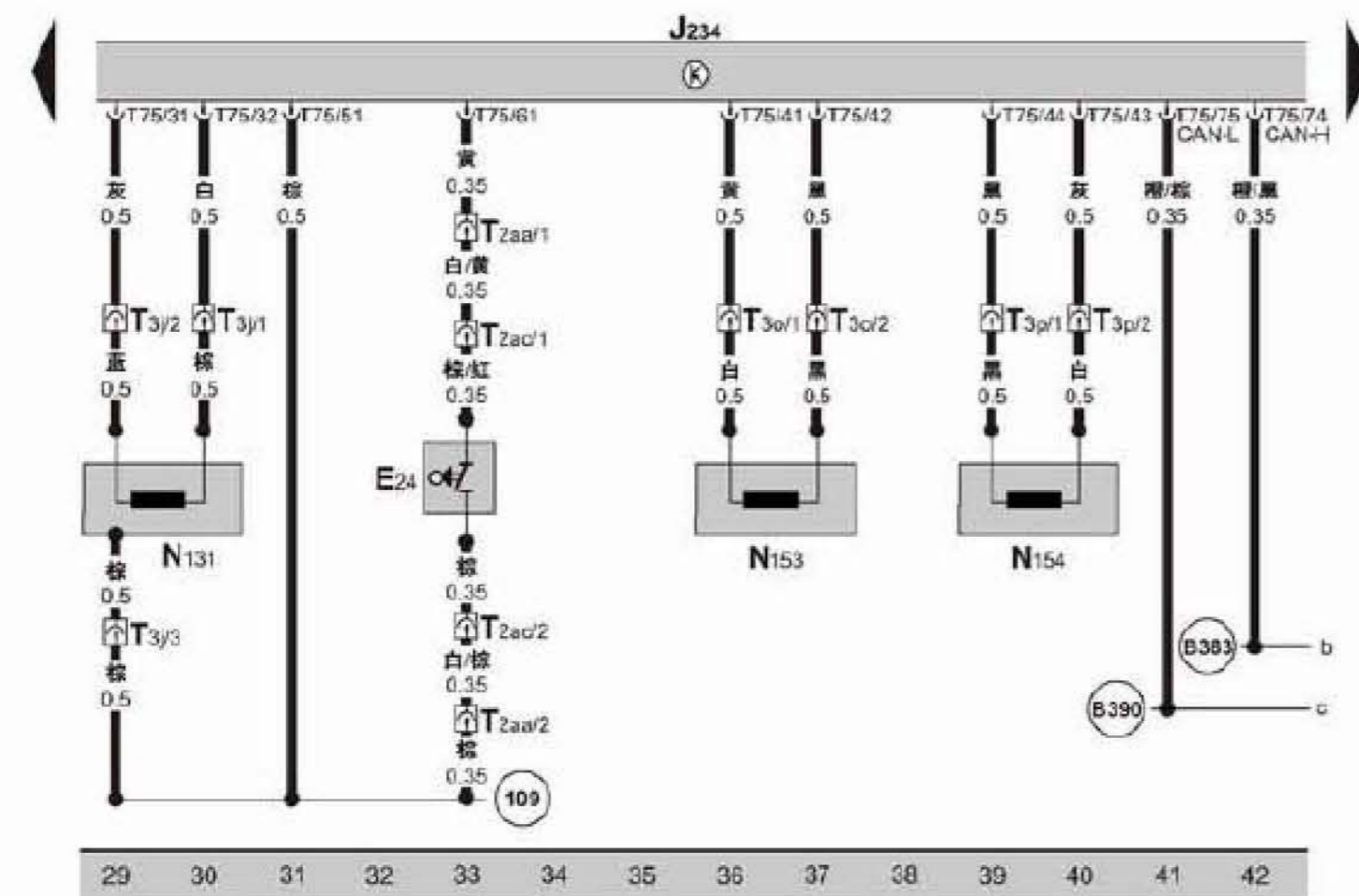
- E440 — 方向盘中多功能按钮, 左侧, 在方向盘上
- E441 — 方向盘中多功能按钮, 右侧, 在方向盘上
- F138 — 安全气囊螺旋弹簧, 在方向盘下面
- H — 喇叭按钮 (开关), 在方向盘上
- J234 — 安全气囊控制单元, 在换挡杆前方
- J519 — 车载网络控制单元, 在仪表板左侧下方
- J527 — 转向柱电子装置控制单元, 在组合开关内
- N95 — 安全气囊引爆装置- 驾驶员侧, 在方向盘内
- T4ak — 4 针插头, 黄色, 在组合开关内
- T5ac — 5 针插头, 黑色, 在方向盘的多功能按钮上
- T12k — 12 针插头, 黄色, 在驾驶员侧安全气囊下面
- T75 — 75 针插头, 黄色, 在安全气囊控制单元上



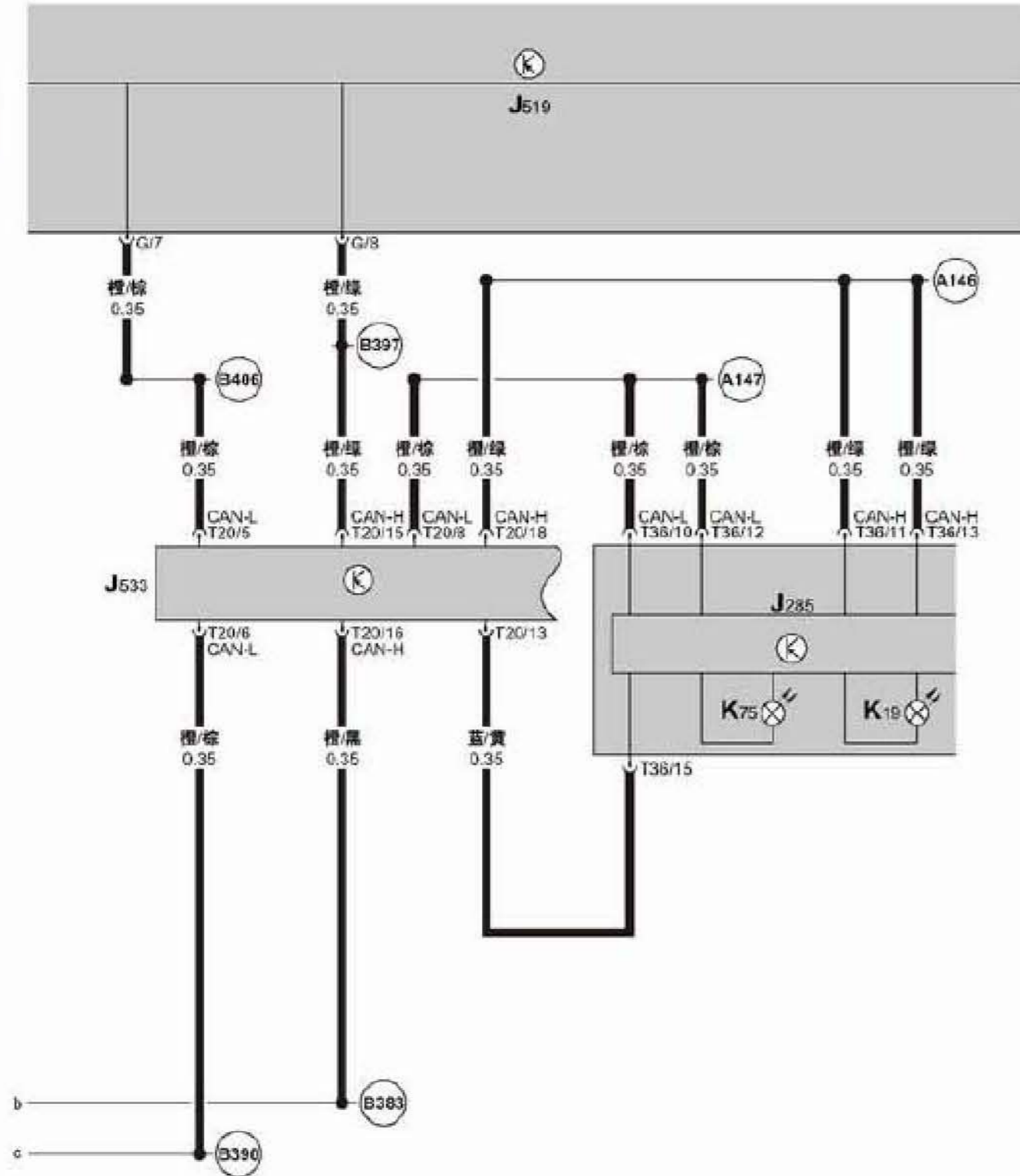


安全气囊控制单元、安全气囊引爆装置1 - 副驾驶侧、驾驶员侧安全带开关、 安全带拉紧器引爆装置

- E24 — 驾驶员侧安全带开关，在安全带锁上
 J234 — 安全气囊控制单元，在换挡杆前面下方
 J519 — 车载网络控制单元，在仪表板左侧下方
 N131 — 安全气囊引爆装置1 - 副驾驶侧，在副驾驶侧杂物箱上方
 N153 — 安全带拉紧器引爆装置 (驾驶员侧)，在左 B 柱的安全带拉紧器内
 N154 — 安全带拉紧器引爆装置 (副驾驶侧)，在右 B 柱的安全带拉紧器内
 T2aa — 2 针插头，黑色，在驾驶员座椅下面
 T2ac — 2 针插头，黑色，在驾驶员座椅底部
 T3j — 3 针插头，黄色，在副驾驶安全气囊后面
 T3o — 3 针插头，黄色，在左 B 柱饰板后侧下部
 T3p — 3 针插头，黄色，在右 B 柱饰板后侧下部
 T75 — 75 针插头，黄色，在安全气囊控制单元上
 109 — 接地连接线，在仪表板线束中
 B383 — 连接 -1- (动力传动系统 CAN 总线，高位)，在仪表板线束中
 B390 — 连接 -1- (动力传动系统 CAN 总线，低位)，在仪表板线束中



车载网络控制单元、数据总线诊断接口、组合仪表中带显示单元的控制单元



- J285 — 组合仪表中带显示单元的控制单元
- J519 — 车载网络控制单元, 在仪表板左侧下方
- J533 — 数据总线诊断接口, 在仪表板下面左侧附加继电器支架上方
- K19 — 安全带报警系统指示灯
- K75 — 安全气囊指示灯
- T20 — 20 针插头, 红色, 在数据总线诊断接口上
- T36 — 36 针插头, 黑色, 在组合仪表控制单元上
- (A146) — 连接线 (舒适 / 便捷功能 CAN 总线, 高位), 在仪表板线束中
- (A147) — 连接线 (舒适 / 便捷功能 CAN 总线, 低位), 在仪表板线束中
- (B383) — 连接 -1- (动力传动系统 CAN 总线, 高位), 在仪表板线束中
- (B390) — 连接 -1- (动力传动系统 CAN 总线, 低位), 在仪表板线束中
- (B397) — 连接 -1- (舒适 / 便利功能 CAN 总线, 高位), 在仪表板线束中
- (B406) — 连接 -1- (舒适 / 便利功能 CAN 总线, 低位), 在仪表板线束中