

P0746 压力控制电磁线圈故障解析

故障码说明:

DTC	说明
P0746	压力控制电磁线圈“A”性能 (SL1换档电磁阀)

系统说明:

ECM使用来自车速传感器的信号检测实际档位 (1档、2档、3档或4档)。然后ECM将实际档位与ECM的记忆中的换档表进行对照,以检测换档电磁阀、阀体或自动变速器 (离合器、制动器或档位等) 是否有机械故障。

故障码分析:

DTC编号	DTC检测条件	故障部位
P0746	驾驶时, ECM要求的档位与实际档位不匹配 (第二行程逻辑)	<ul style="list-style-type: none"> •SL1换档电磁阀保持开启或闭合 • 阀体阻塞 • 自动变速器 (离合器、制动器或档位等)

监视说明:

通过开启或关闭换档电磁阀, ECM 命令档位。ECM 根据输入轴转速、中间轴转速和输出轴转速检测实际档位 (1 档、2 档、3 档或 4 档)。当 ECM 的档位命令与实际档位不相同, ECM 点亮 MIL。

示例: 如果满足条件 (a) 或 (b), ECM检测到故障。

(a).ECM 命令第 1 档, 但是实际档位为第 2 档。

(b).ECM 命令第 2 档, 但是实际档位为第 1 档。

故障码诊断流程:

主动测试

建议: 执行汽车故障诊断仪的主动测试可以在不拆卸任何零件的情况下运行继电器、真空开关阀 (VSV)、执行器和其他项目。在故障排除过程中, 尽早进行主动测试可以节省工时。主动测试过程中显示数据表。

- 使发动机暖机。
- 关闭点火开关。
- 将汽车故障诊断仪连接到 DLC3 上。
- 将点火开关转到 ON 位置。
- 打开诊断仪。
- 选择项目 “Enter (进入) /Powertrain (传动系) / Engine and ECT (发动机和ECT) /Active Test (主动测试) ”。
- 根据诊断仪上的说明读出主动测试。

建议: 在行驶时, 可用汽车故障诊断仪强行改变档位。通过比较 ACTIVE TEST (主动测试) 发出的档位指令和实际的档位确认故障。

项目	测试详情	诊断附注
控制档位	[测试详情]亲自操作换档电磁阀并且设定每个档位[车辆状态]低于50km/h (31mph) [其他] • 按下“←”按钮：换高速档 • 按下“→”按钮：换低速档	可检查换档电磁阀的运行状态。

建议:

- 在车速为50km/h (31 mph) 或更低时也能进行该检测。
- ECM的档位指令被显示在汽车故障诊断仪的 DATA LIST (换档状态) 中。

1). 检查其他的DTC输出 (除DTC P0746之外)

- 将汽车故障诊断仪连接到 DLC3 上。
- 将点火开关转到 ON 位置。
- 打开诊断仪。
- 选择项目“Power train (传动系) /Engine and ECT (发动机和ECT) /DTC/Current or Pending (当前或未决)”。
- 用汽车故障诊断仪读取DTC。

结果

显示 (DTC 输出)	进到
只有“P0746”输出	A
“P0746”和其他 DTC	B

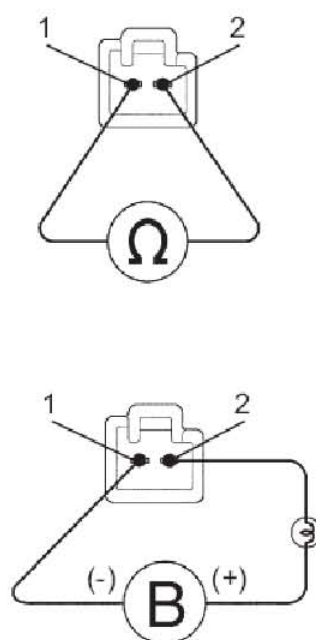
建议: 如果除“P0746”以外还有其他代码输出, 首先对其他DTC代码进行故障排除。

- 进行下一步
- 进到 DTC 表

2). 检查 SL1 换档电磁阀

- 拆卸 SL1 换档电磁阀。

SL1 换档电磁阀 :



B). 根据下表中的值测量电阻。

标准电阻

诊断仪连接	规定条件20 °C (68° F)
1 - 2	5.0 至 5.6Ω

C). 将连有一只21W灯泡的正极 (+) 引线接到电磁阀连接器的端子 2 上, 将
负极 (-) 引线连接到电磁阀连接器的端子1上, 然后检查阀的工作情况。

正常: 进行下一步

异常: 更换 SL1 换挡电磁阀

3). 检查变速器阀体总成

正常: 进行下一步

异常: 修理或更换变速器阀体总成

4). 检查变矩器离合器总成

正常: 修理或更换自动变速器总成

异常: 更换变矩器离合器总成