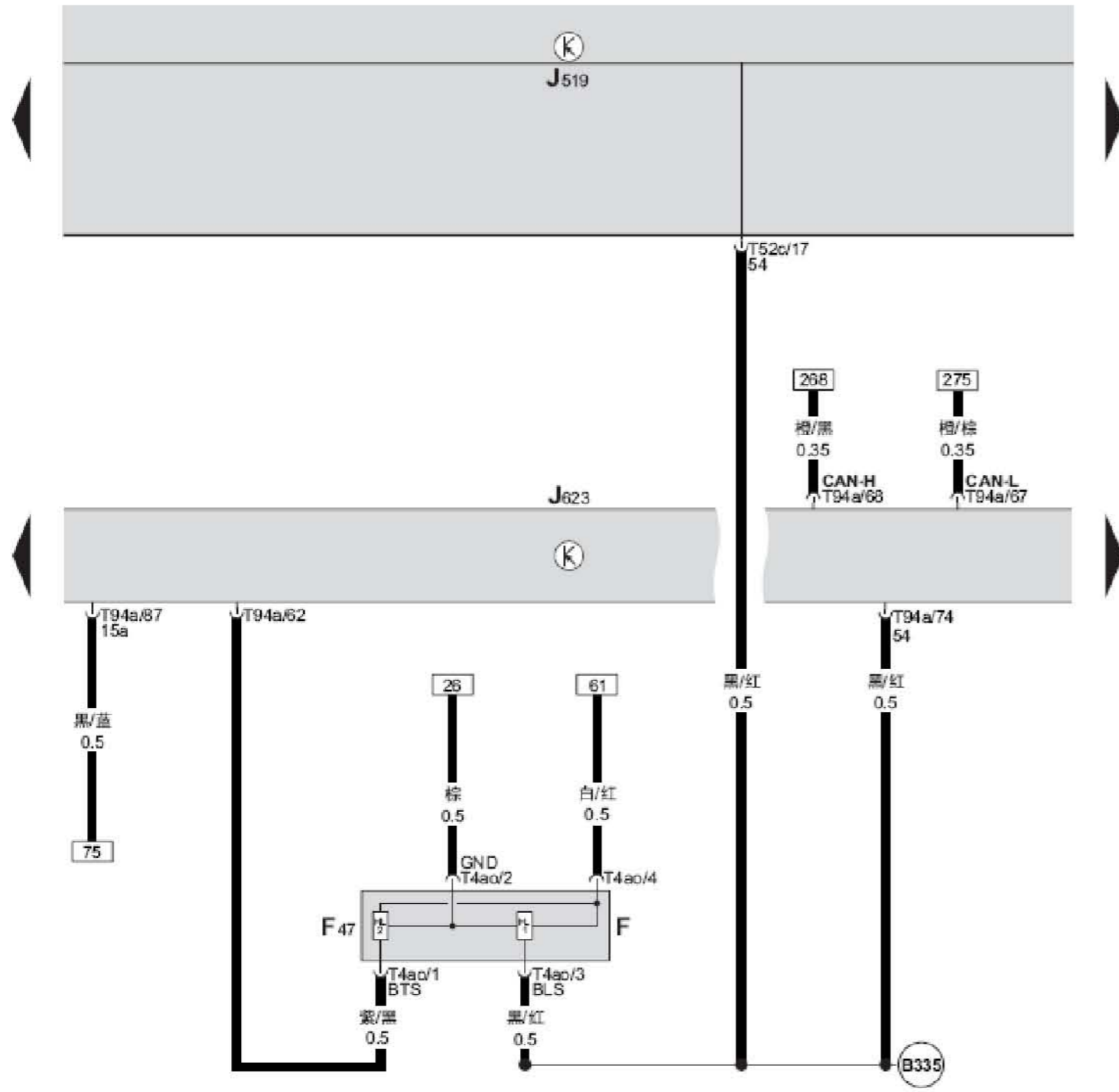


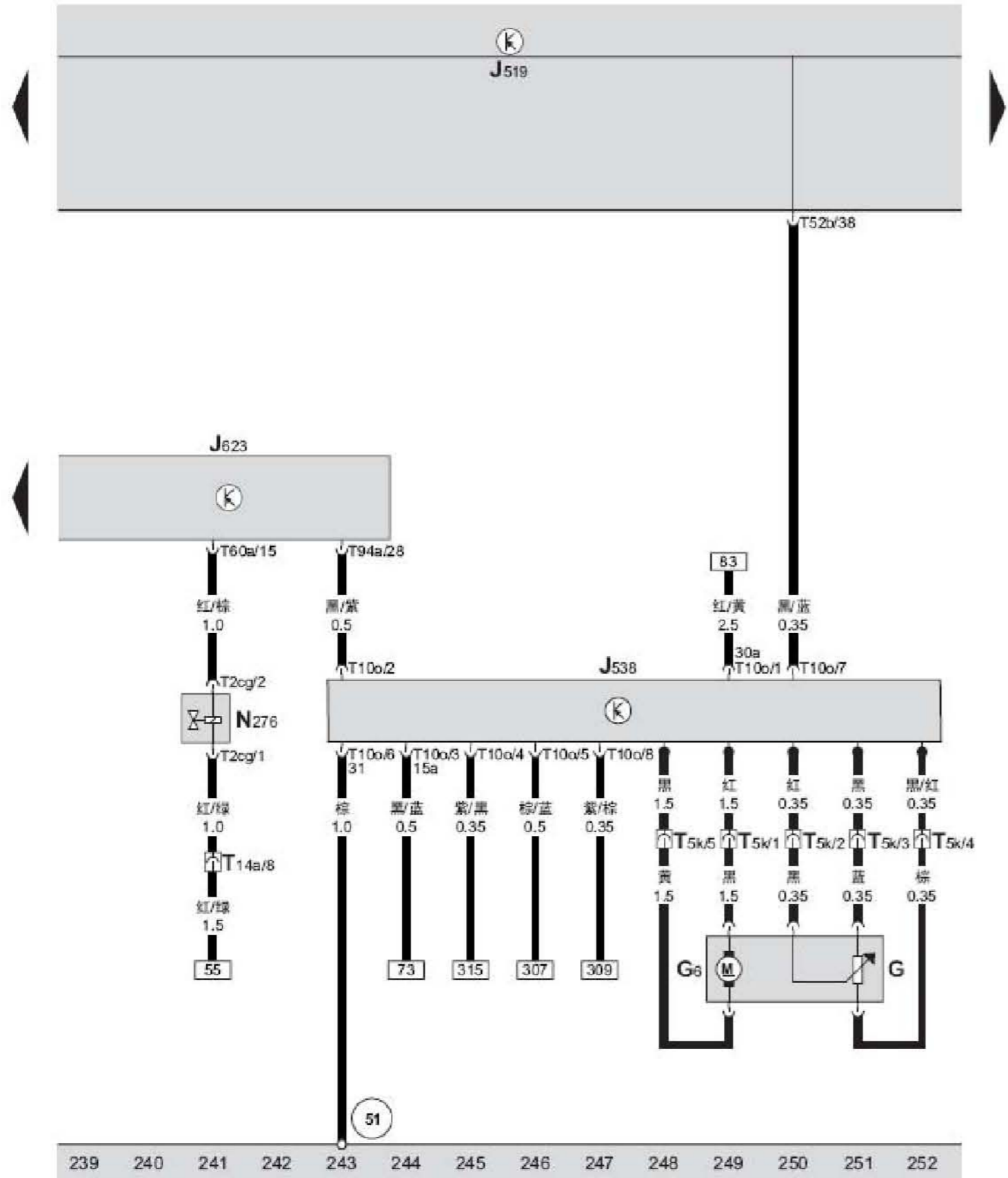
BCM 车身控制单元、发动机控制单元、离合器位置传感器

- G476 — 离合器位置传感器，在发动机舱内左纵梁后部
- J519 — BCM 车身控制单元，在仪表板左侧下方
- J540 — 电动驻车 and 手制动器控制单元，在换挡杆后部中央通道上
- J623 — 发动机控制单元，在发动机舱内蓄电池左侧
- T5j — 5 针插头，黑色，离合器位置传感器插头
- T30 — 30 针插头，黑色，电动驻车 and 手制动器控制单元插头
- T52c — 52 针插头，棕色，在 BCM 车身控制单元上 C 号位
- T94a — 94 针插头，黑色，发动机控制单元插头
- B607 — 连接线，在主导线束中
- * — 用于装备 5 档手动变速箱标识字母 LEL 的车型

BCM 车身控制单元、发动机控制单元、刹车灯开关、制动踏板开关

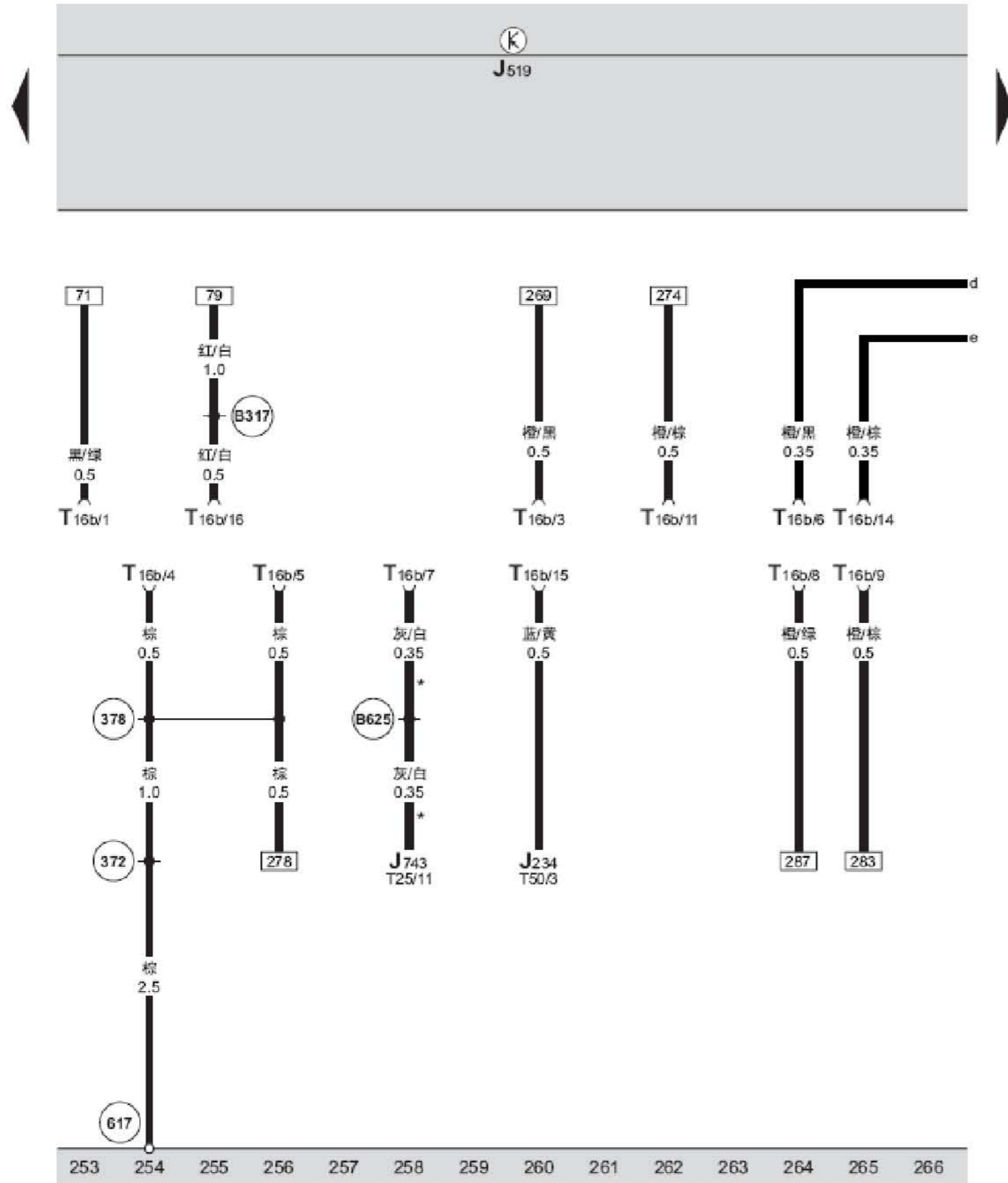
- F — 刹车灯开关，在制动总泵上
- F47 — 制动踏板开关，在制动总泵上
- J519 — BCM 车身控制单元，在仪表盘左侧下方
- J623 — 发动机控制单元，在发动机舱内蓄电池左侧
- T4ao — 4 针插头，黑色，刹车灯开关插头
- T52c — 52 针插头，棕色，在 BCM 车身控制单元上 C 号位
- T94a — 94 针插头，黑色，发动机控制单元插头
- (B335) — 连接线 (54)，在主导线束中





BCM 车身控制单元、发动机控制单元、燃油泵控制单元、燃油压力调节阀、燃油存量传感器、燃油泵 (供油泵)

- G — 燃油存量传感器，在后座垫右侧下方油箱内
- G6 — 燃油泵 (供油泵)，在后座垫右侧下方油箱内
- J519 — BCM 车身控制单元，在仪表板左侧下方
- J538 — 燃油泵控制单元，在后座垫右侧下方
- J623 — 发动机控制单元，在发动机舱内蓄电池左侧
- N276 — 燃油压力调节阀，在气缸盖罩后部中间
- T2cg — 2 针插头，黑色，燃油压力调节阀插头
- T5k — 5 针插头，黑色，燃油泵插头
- T10o — 10 针插头，黑色，燃油泵控制单元插头
- T14a — 14 针插头，黑色，在发动机舱内，左纵梁前方
- T52b — 52 针插头，白色，在 BCM 车身控制单元上 B 号位
- T60a — 60 针插头，黑色，发动机控制单元插头
- T94a — 94 针插头，黑色，发动机控制单元插头
- 51 — 接地点，在后行李箱内右后轮罩后部



自诊断接口

- J234 — 安全气囊控制单元，在换挡杆前方中央通道上
- J519 — BCM 车身控制单元，在仪表板左侧下方
- J743 — 双离合变速器机电装置，在变速器前部
- T16b — 16 针插头，黑色，自诊断接口插头，在仪表板左侧下方
- T25 — 25 针插头，黑色，双离合变速器机电装置插头
- T50 — 50 针插头，黄色，安全气囊控制单元插头
- 372 — 接地连接线，在主导线束中
- 378 — 接地连接线，在主导线束中
- 617 — 接地点 2，在右侧 A 柱下部
- B317 — 正极连接线 (30a)，在主导线束中
- B625 — 连接线 (K 诊断导线)，在主导线束中
- * — 用于装备双离合变速器 OAM 的车型