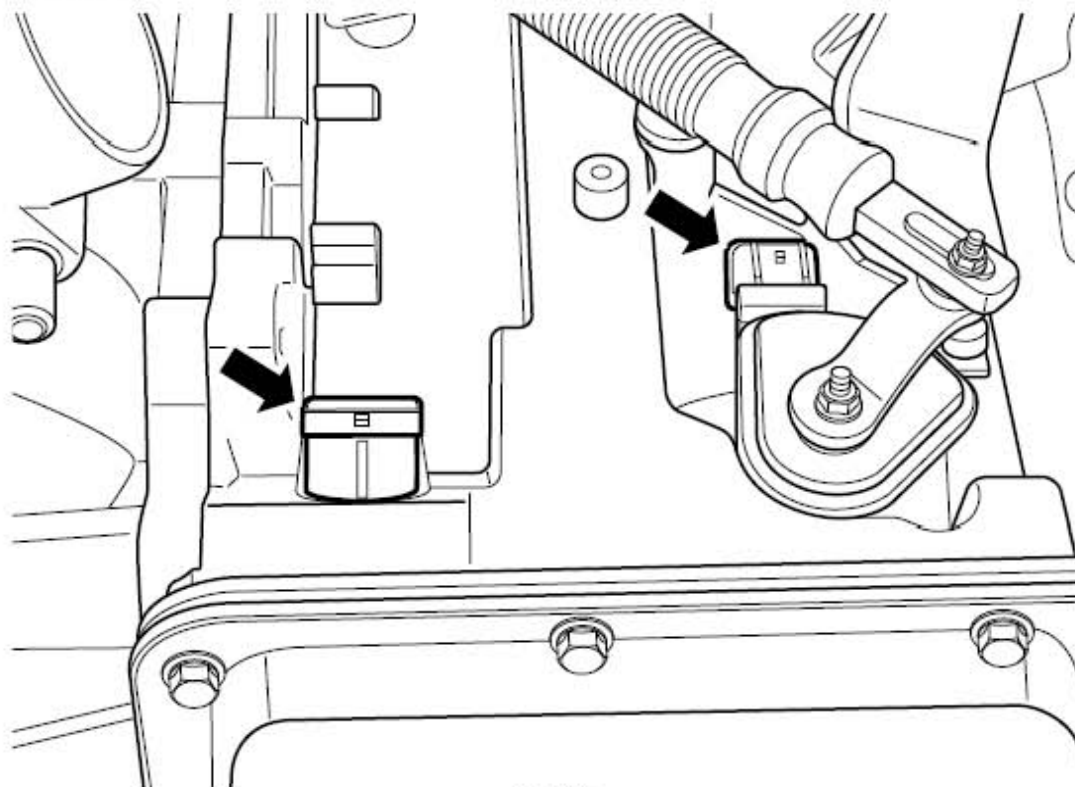
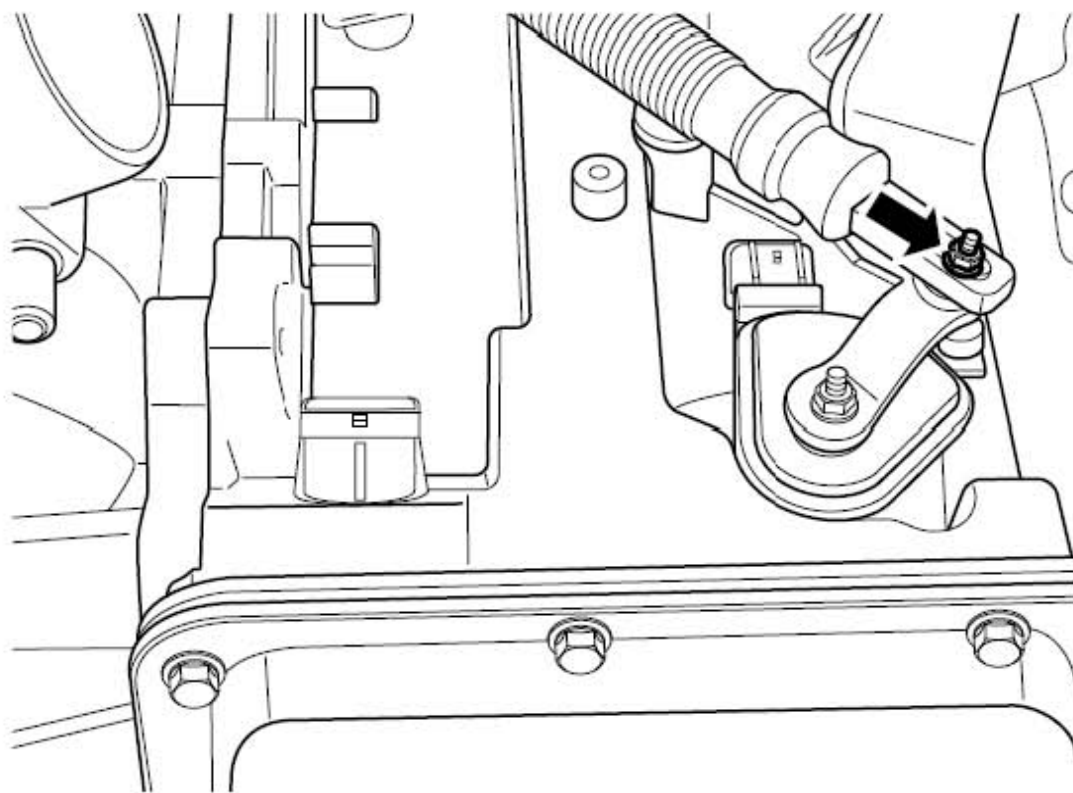


4.7.5 自动变速器总成的更换

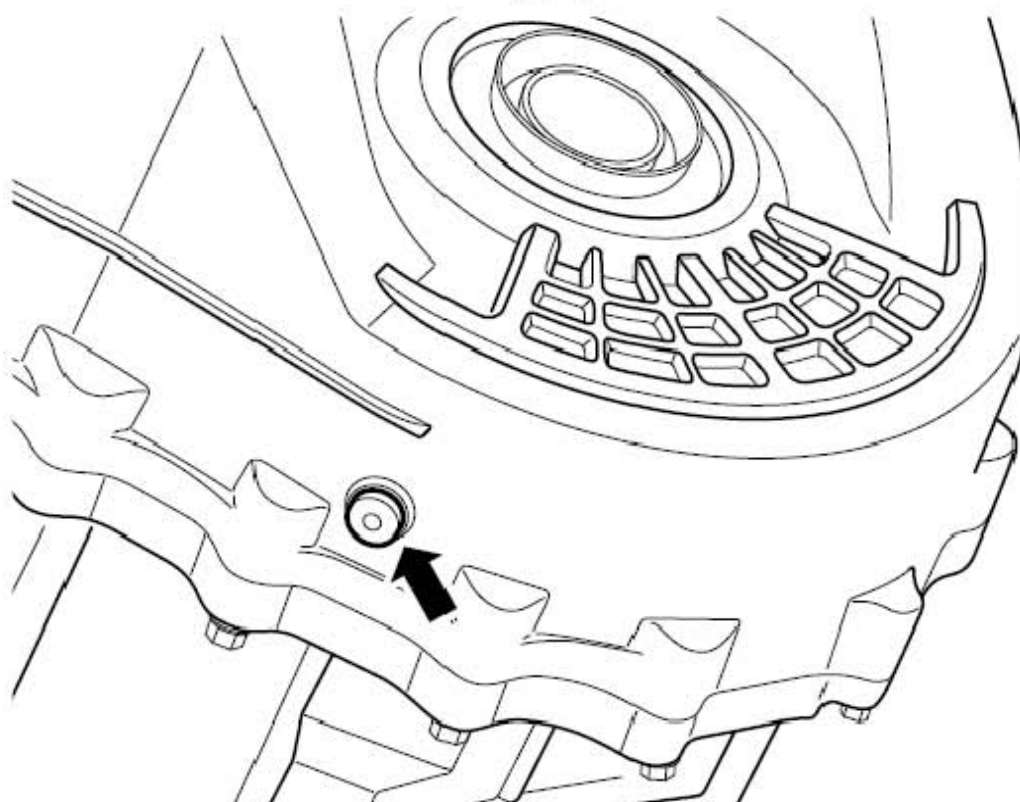
拆卸程序:



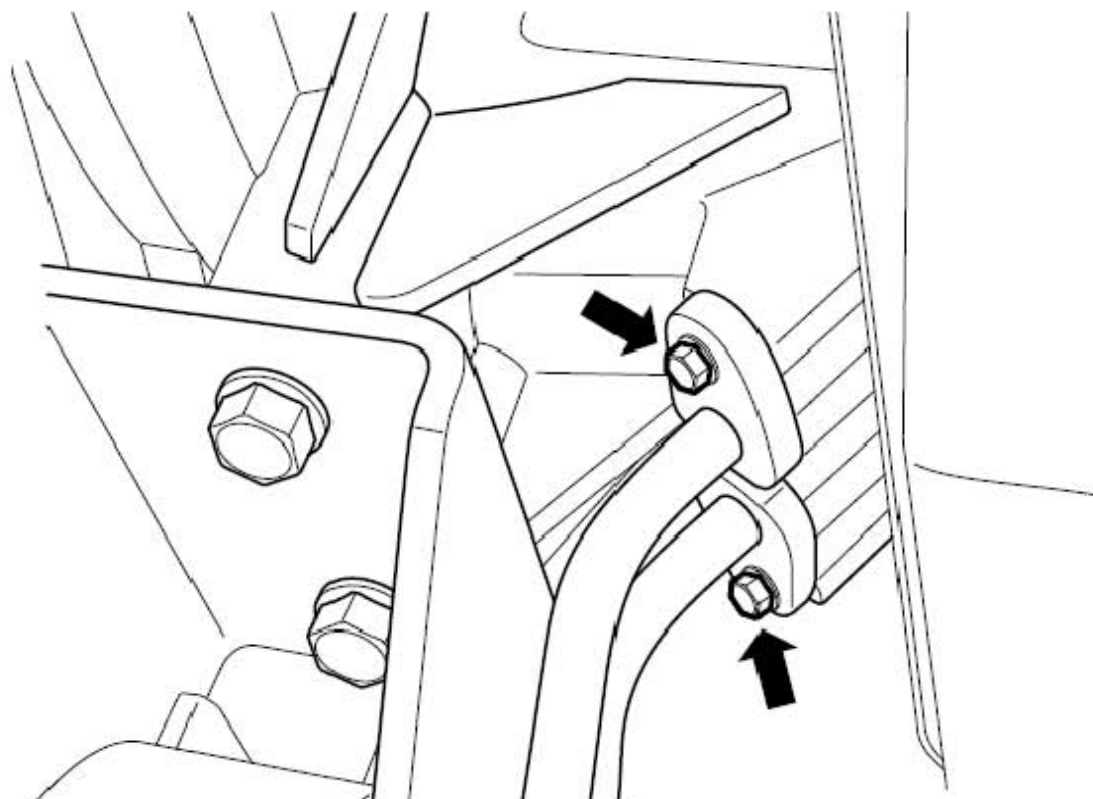
- 1). 断开蓄电池负极电缆，参见蓄电池电缆的断开连接程序。
- 2). 拆卸蓄电池底板，参见蓄电池的更换。
- 3). 拆卸空气滤芯器底座。
- 4). 断开档位开关的线束连接器。
- 5). 断开曲轴位置传感器连接器。



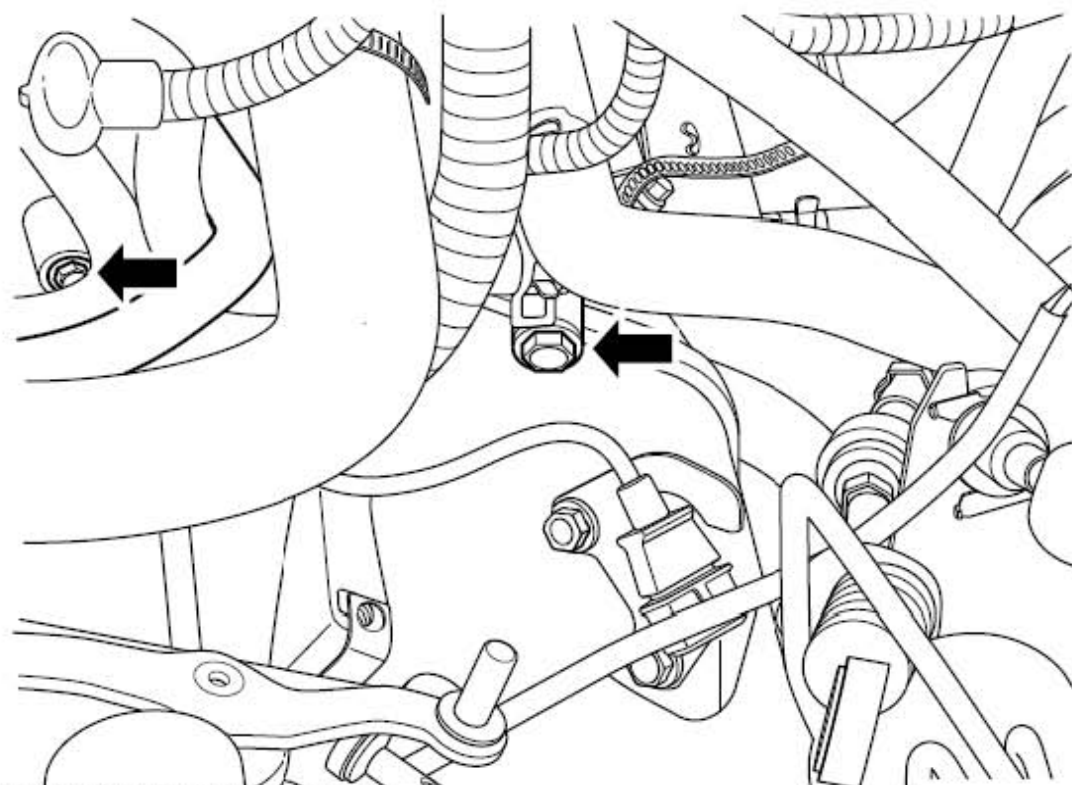
- 6). 断开换挡软轴与档位开关的连接。
- 7). 拆卸换挡操纵杆固定支架。
- 8). 拆卸选档操纵杆拉线固定卡片。



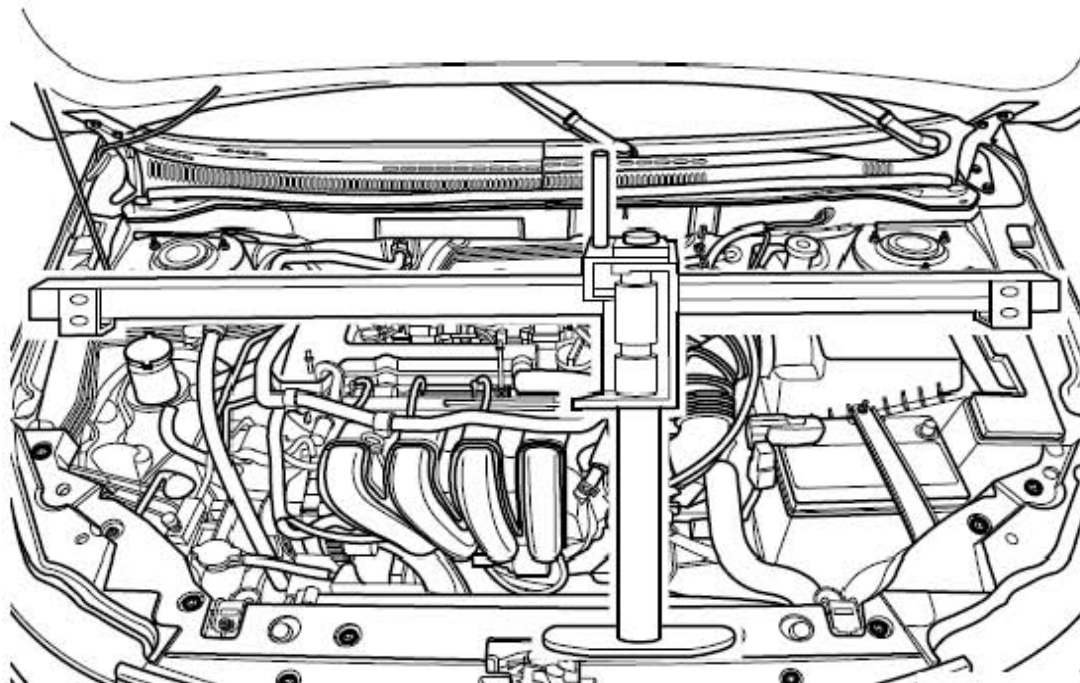
- 9). 拆卸变速箱放油螺栓，待变速箱油放干净后装复，参见自动变速器油更换程序。



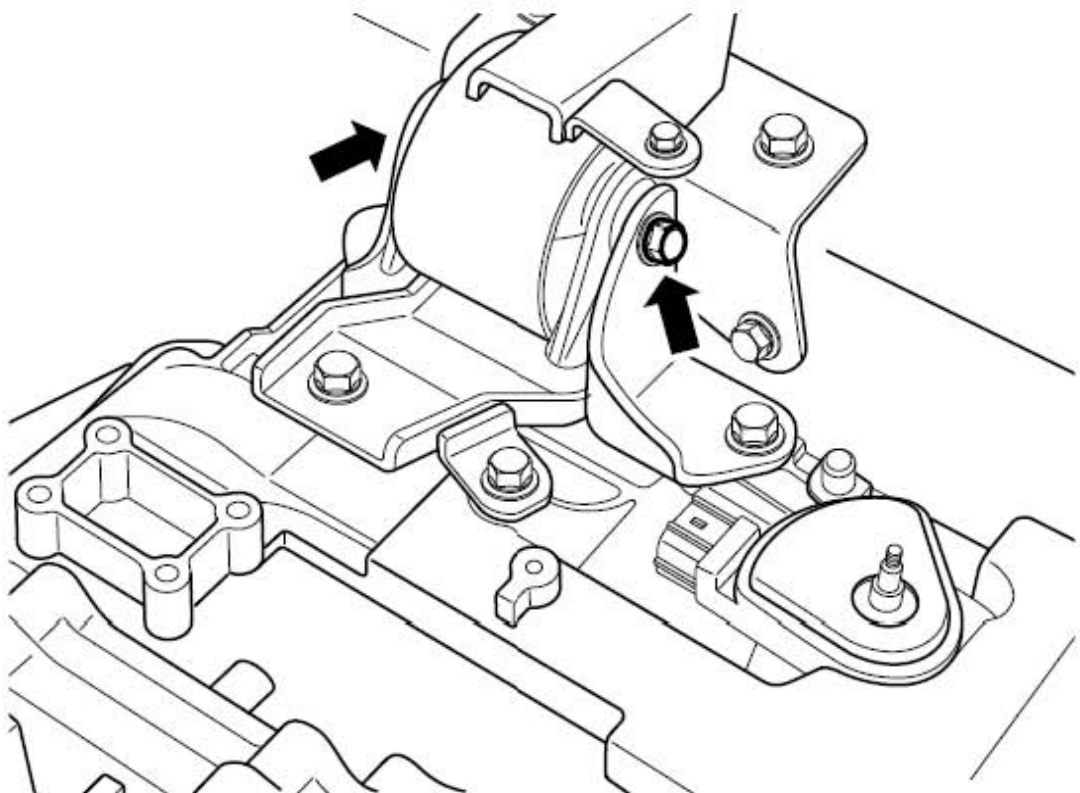
- 10). 拆卸变速器进出油管。
11). 拆卸起动机电缆及上固定螺栓。



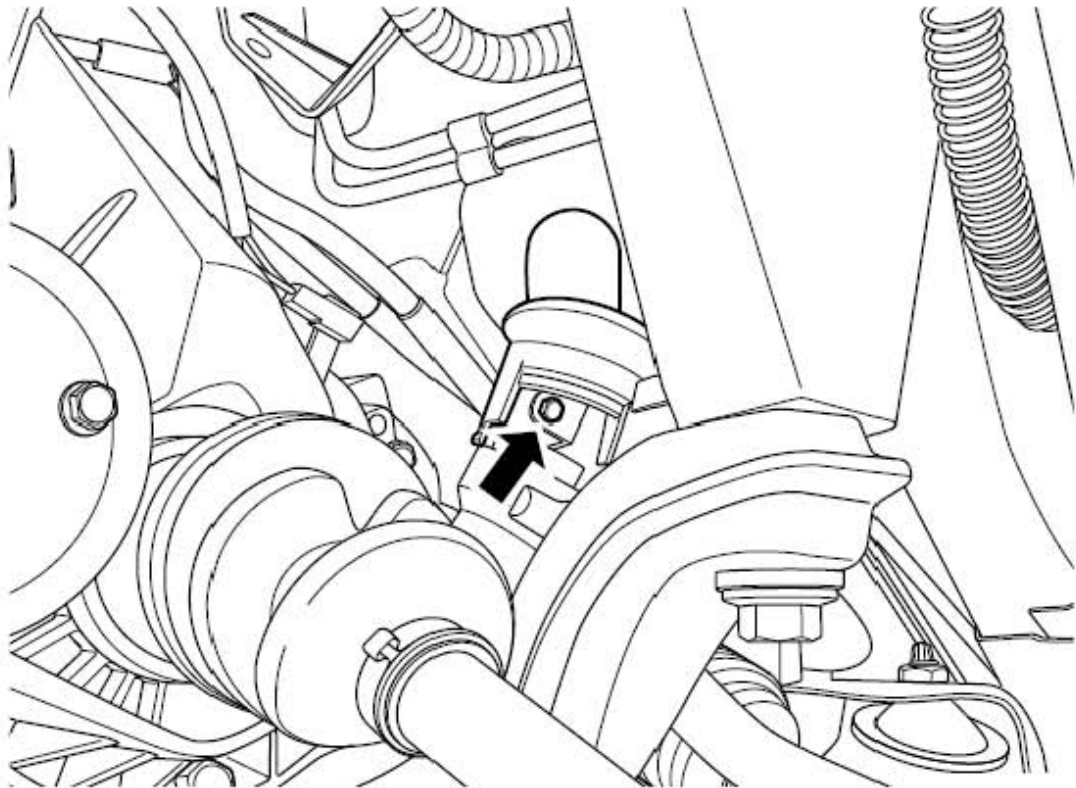
- 12). 拆卸变速箱上部连接螺栓。



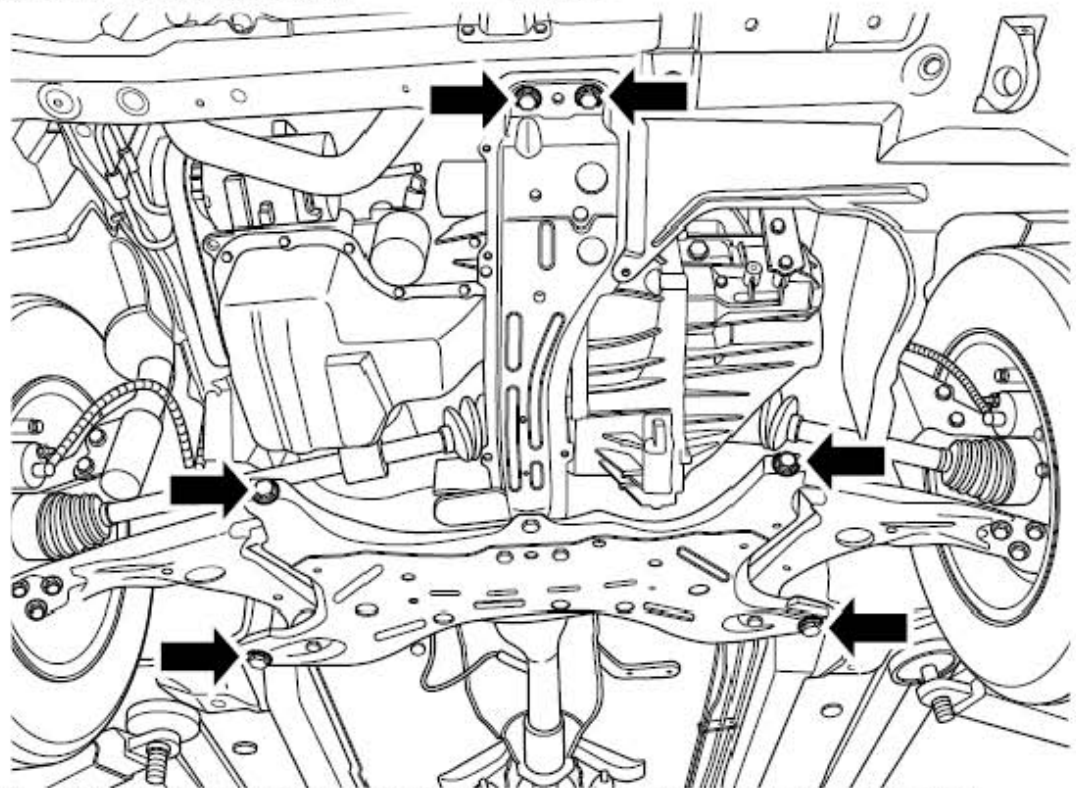
13). 使用专用工具，固定好发动机。



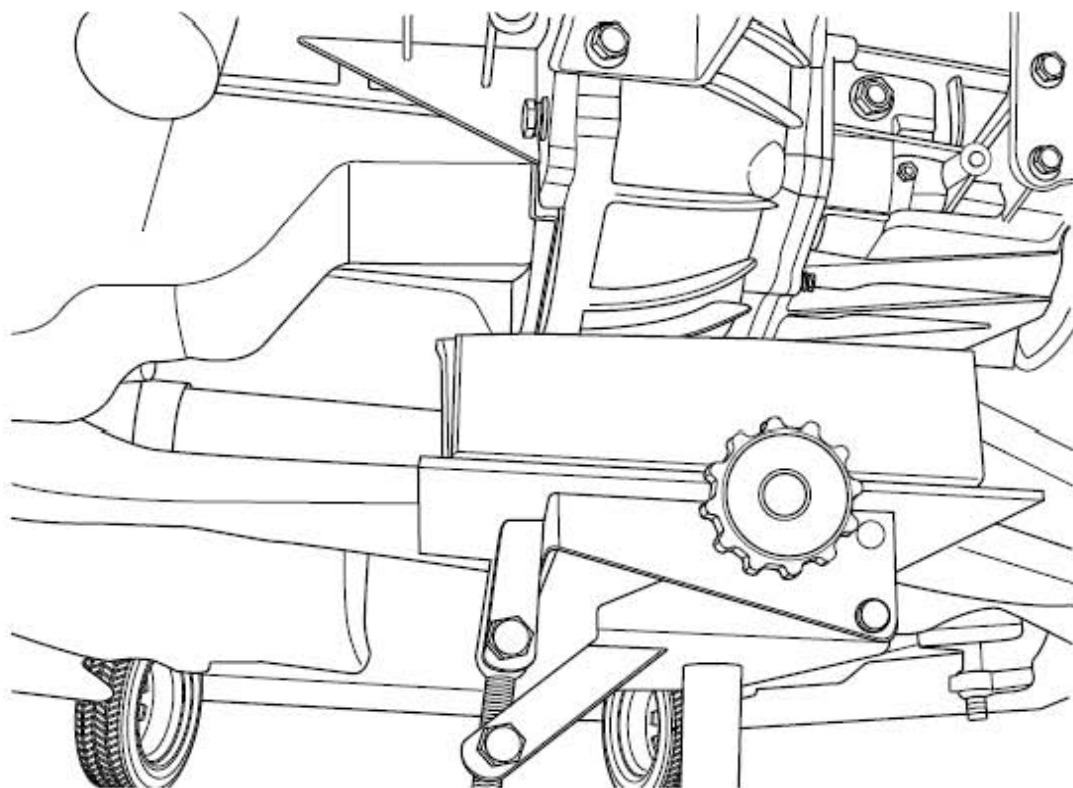
14). 拆卸变速箱左支架总成。



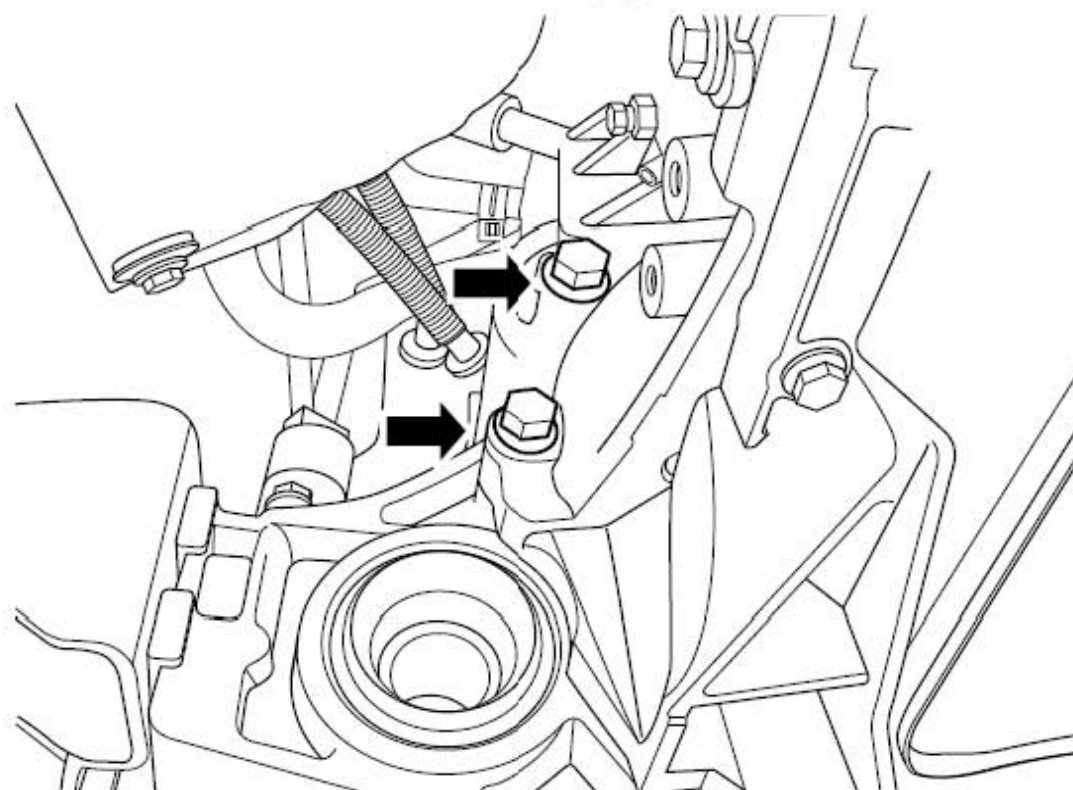
- 15). 拆卸两前轮轮胎。
- 16). 举升车辆。
- 17). 拆卸转向机横销螺栓。



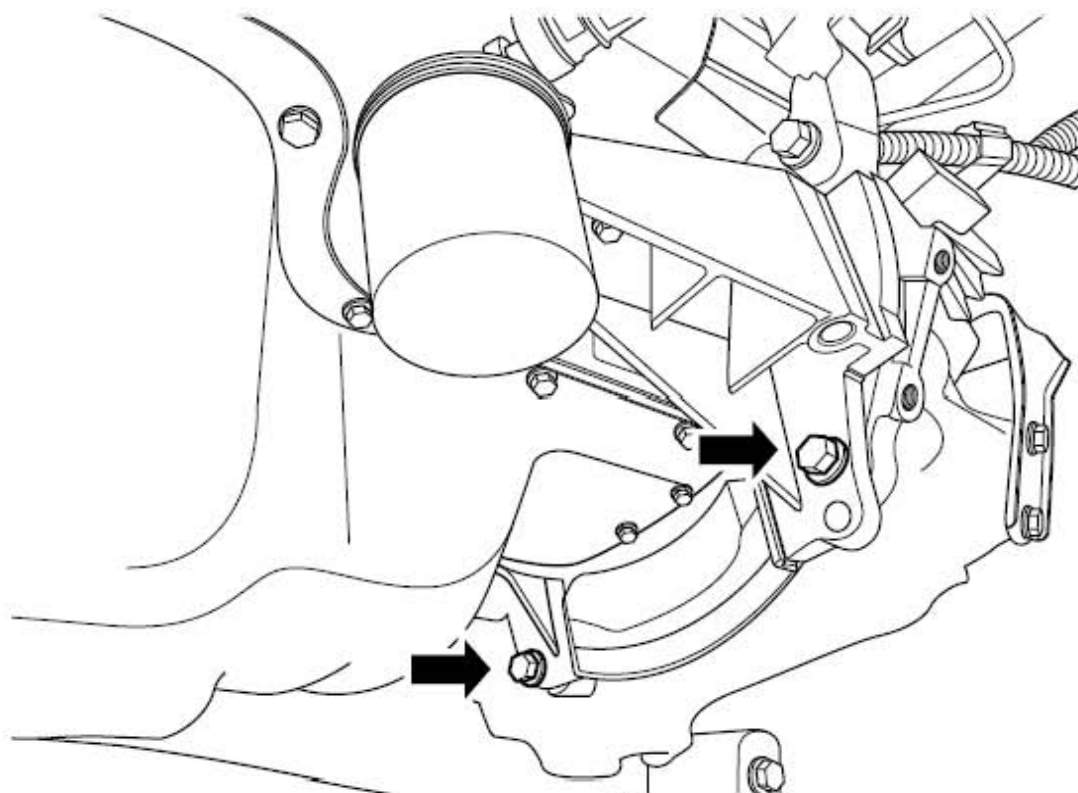
- 18). 拆卸前纵梁副车架及相关连接件，参见纵梁的更换及副车架的更换。
- 19). 拆卸左侧及右侧驱动轴，参见驱动轴的更换。



20). 用千斤顶支撑变速器。

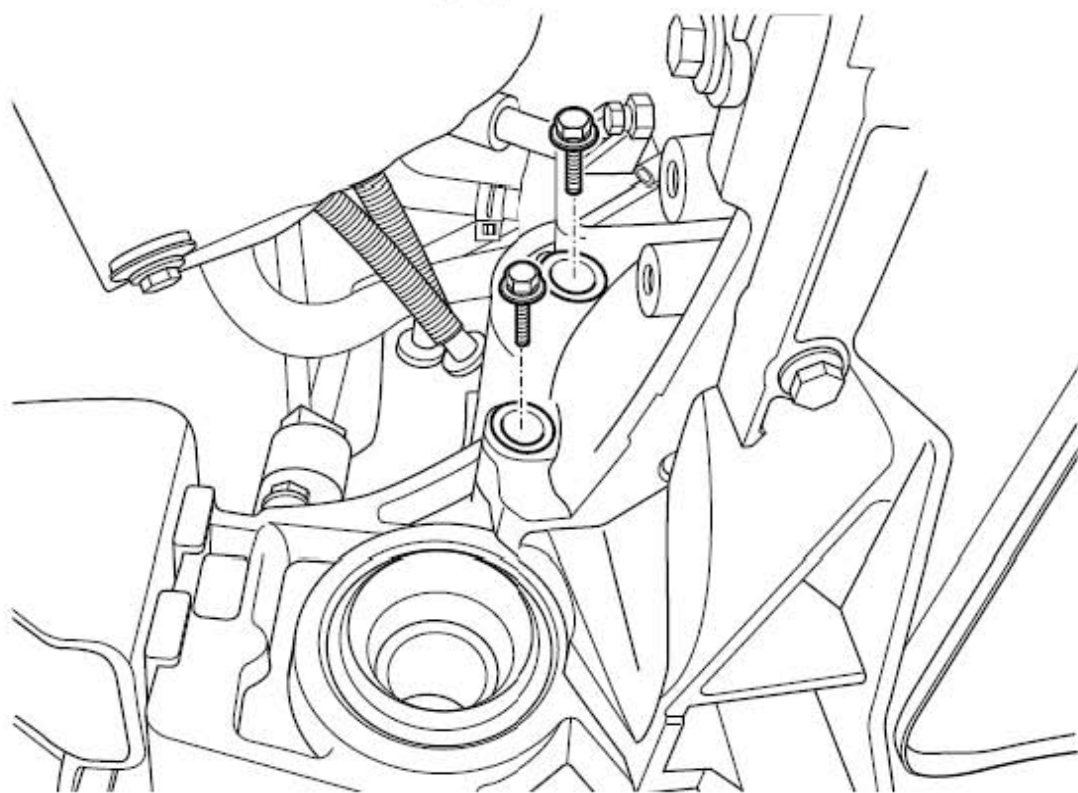


21). 拆卸变速器后部连接螺栓。

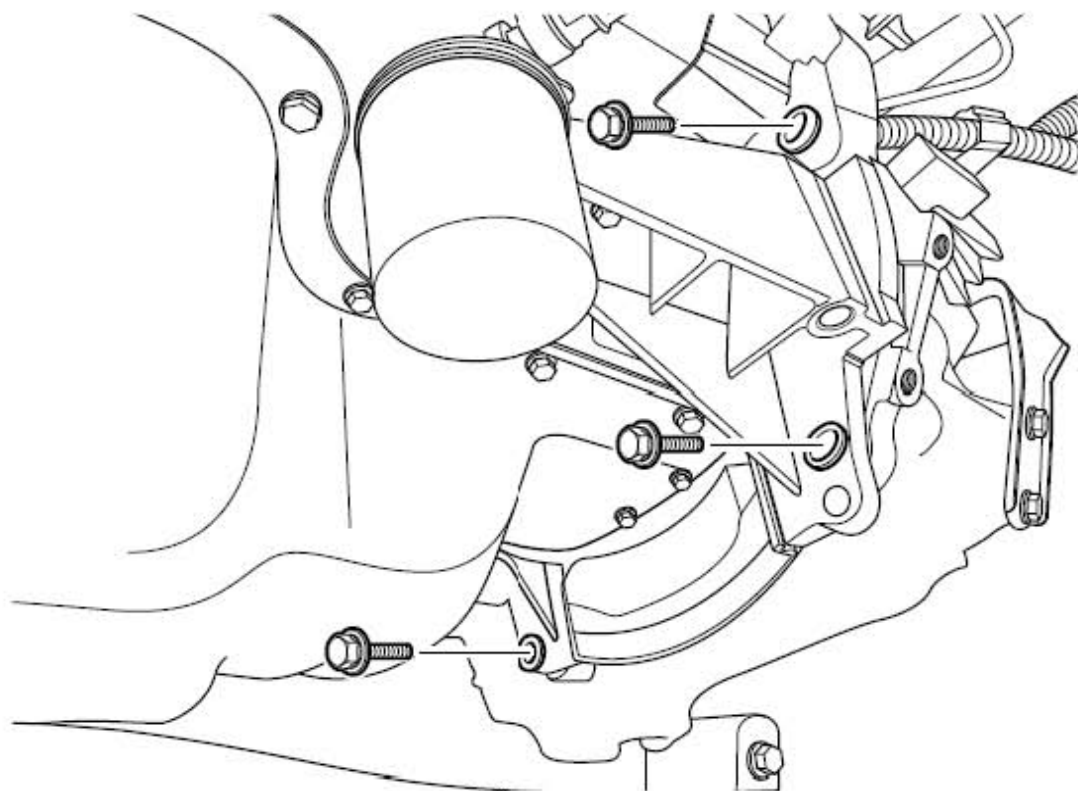


- 22). 拆卸下部变速箱连接螺栓。
- 23). 拆卸变速箱总成。

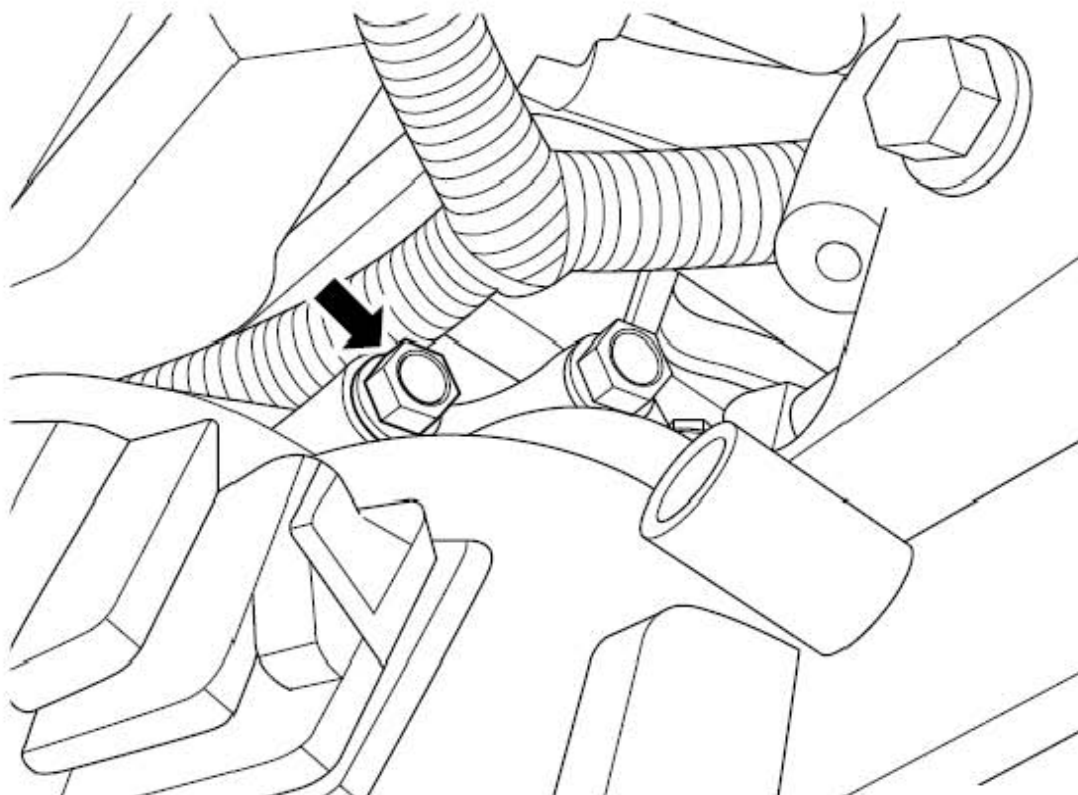
安装程序:



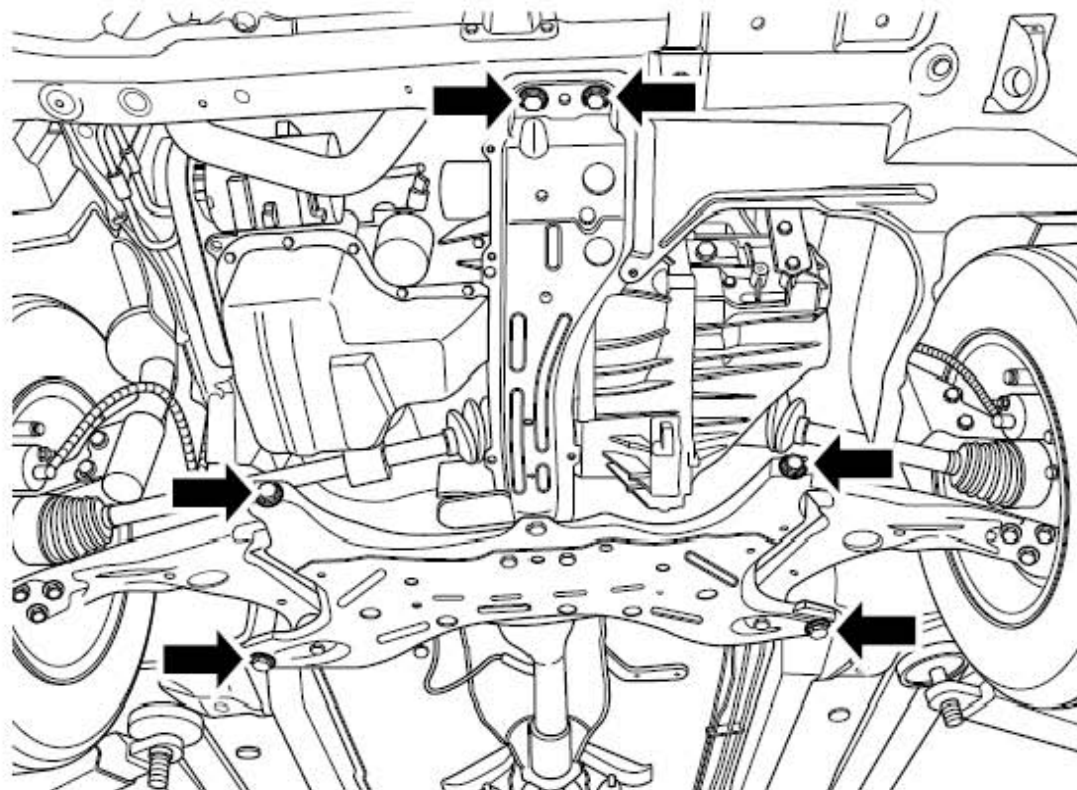
- 1). 用平板千斤顶举升变速箱总成。
- 2). 将变速箱液力变矩器插入曲轴后端面，把变速箱推向发动机端，同时固定柔性盘和液力变矩器。
- 3). 安装变速箱后部连接螺栓。



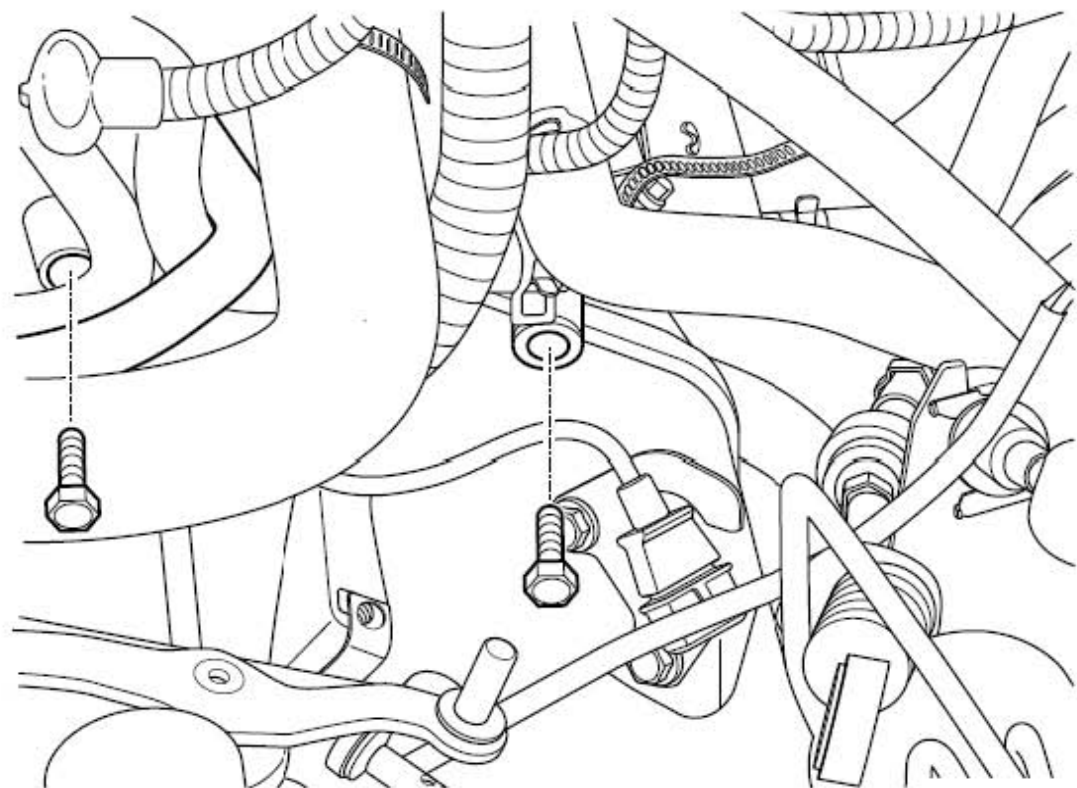
- 4). 安装变速箱下部连接螺栓及起动机下固定螺栓。



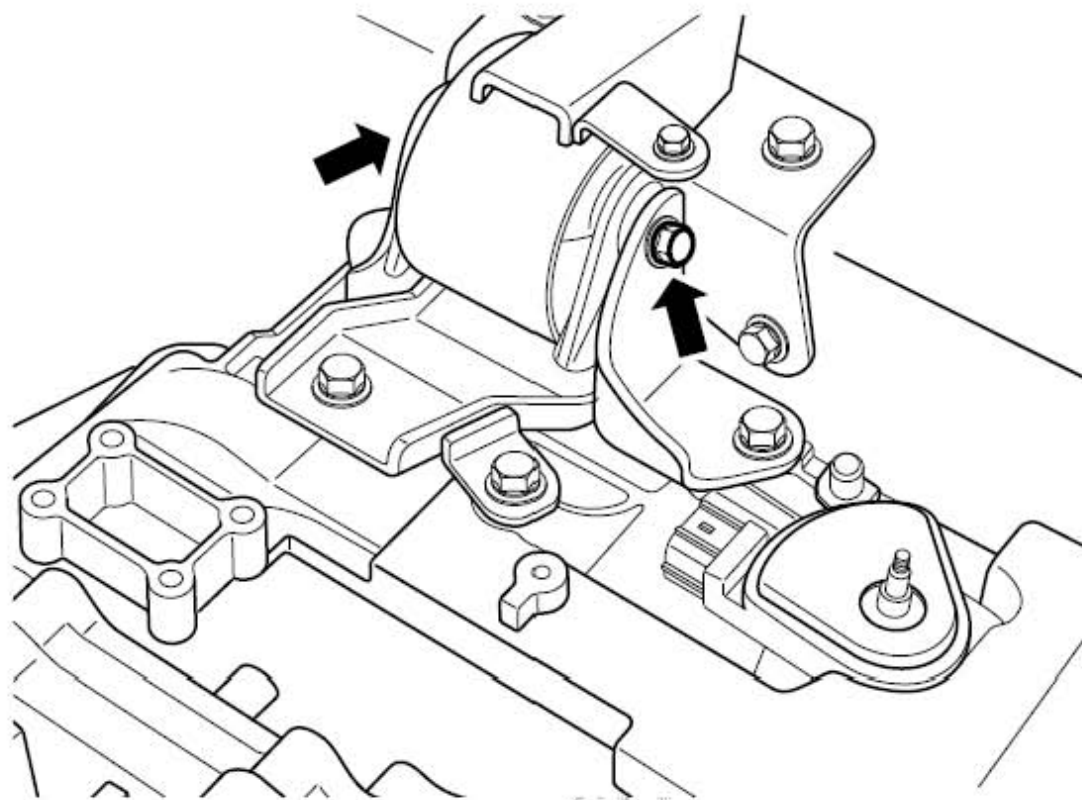
- 5). 安装启动电机上固定螺栓及电缆。
- 6). 拆卸平板千斤顶。
- 7). 安装左侧及右侧驱动轴。



- 8). 安装前纵梁副车架及相关连接件。
- 9). 安装前轮轮胎。
- 10). 拆卸发动机吊装工具。

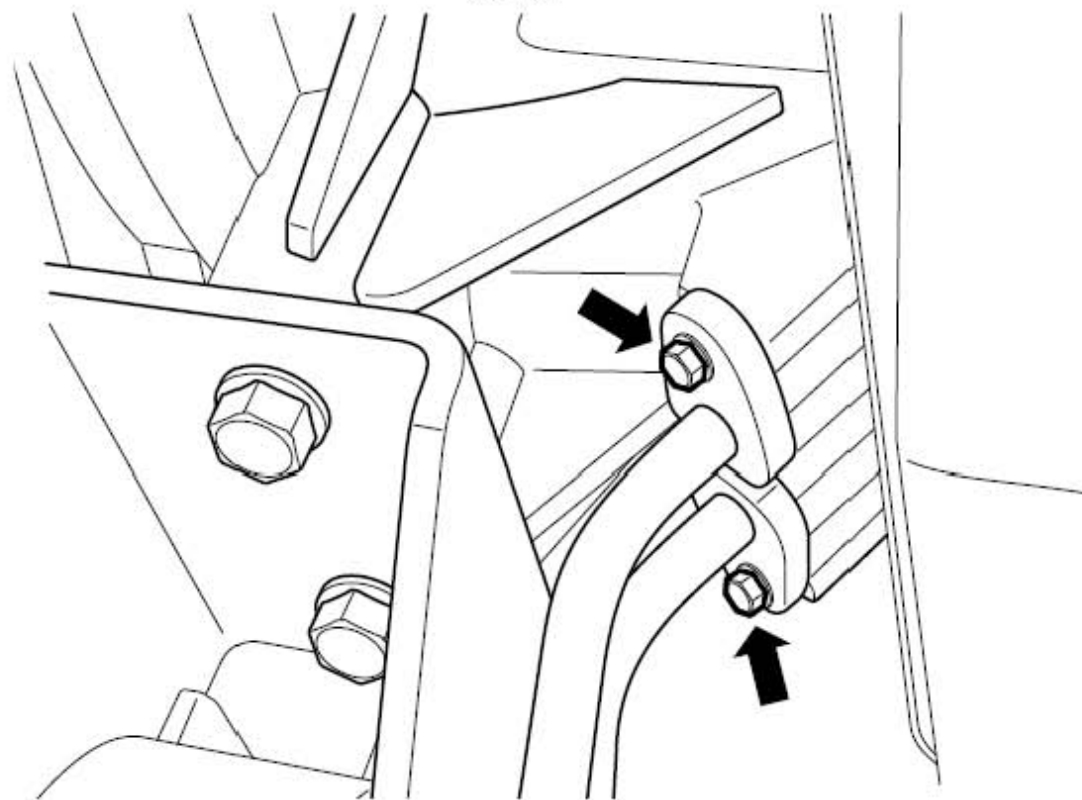


11). 安装变速箱上部连接螺栓。

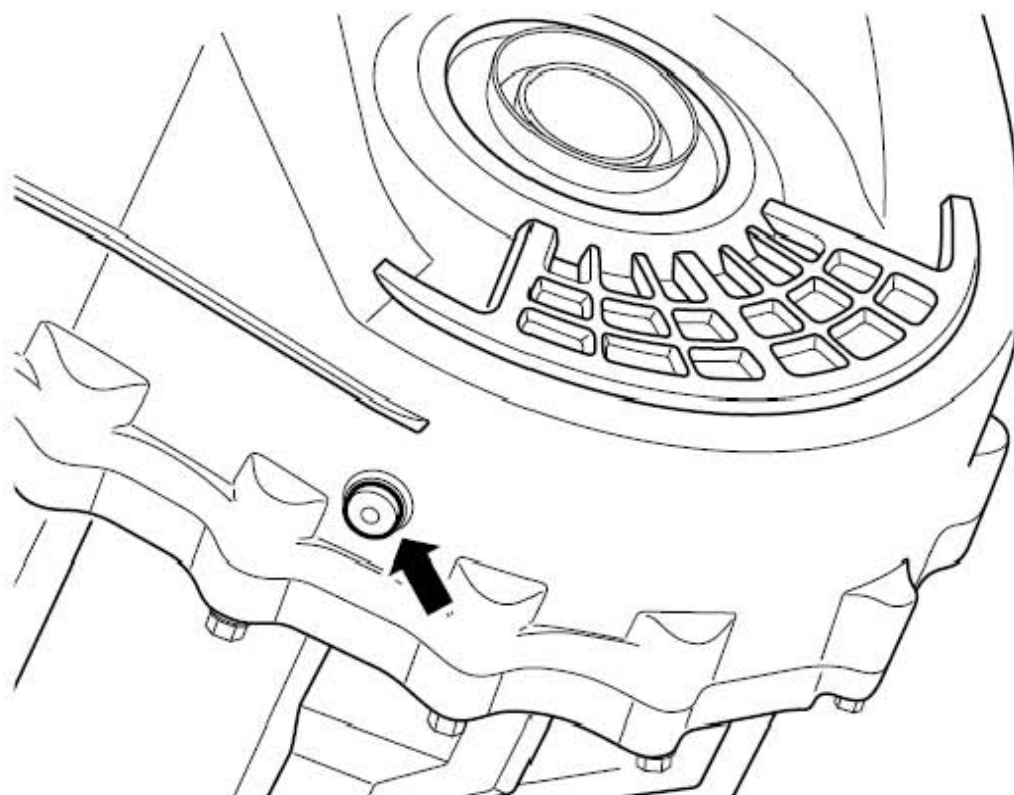


12). 安装变速箱左支架总成。

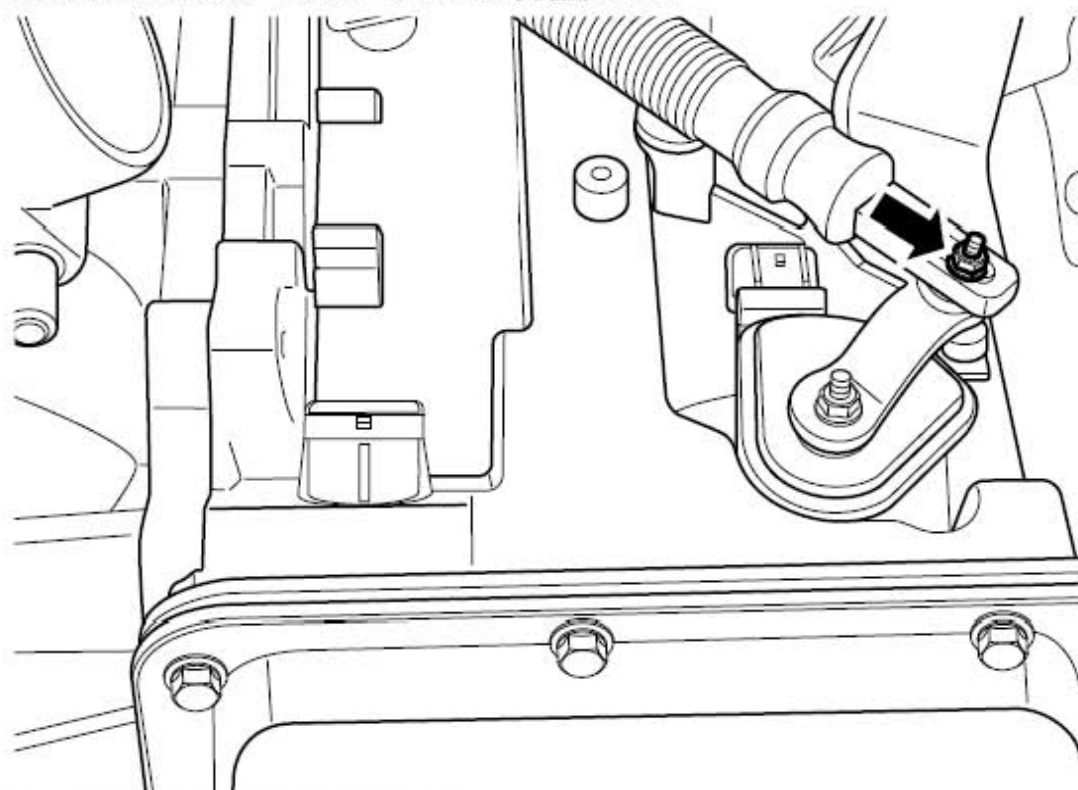
13). 安装换挡操纵机构拉线。



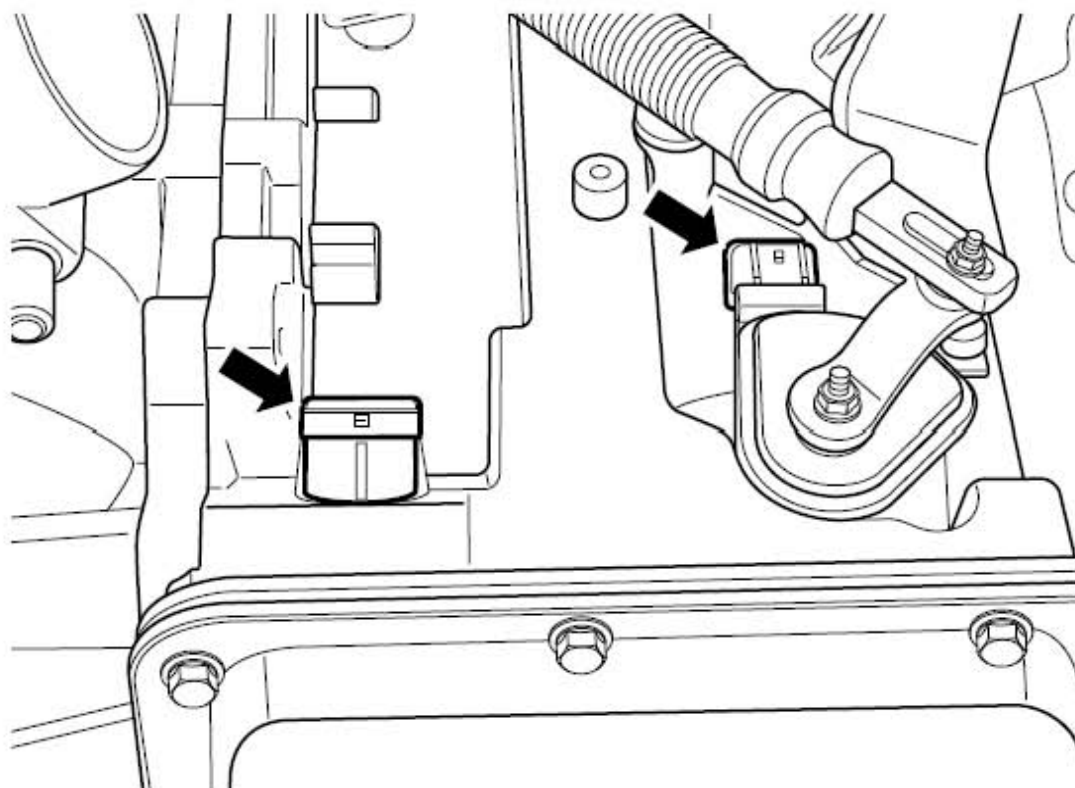
14). 安装变速器进出油管。



- 15). 拧紧变速箱放油螺栓。
- 16). 加注变速器油，参见自动变速器油更换程序。



- 17). 安装选档操纵杆拉线固定卡片。
- 18). 安装换档操纵杆固定支架。
- 19). 连接换挡软轴与档位开关的连接。

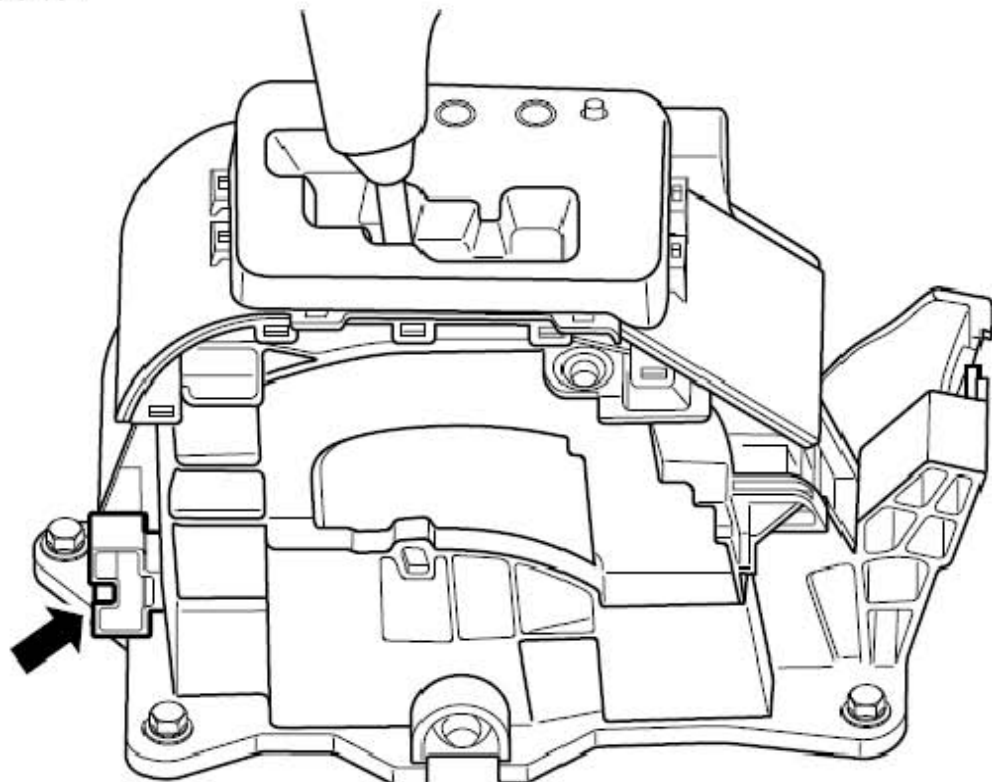


- 20). 连接曲轴位置传感器连接器。
- 21). 连接电磁阀及档位开关线束连接器。
- 22). 安装空气滤芯器底座。
- 23). 安装蓄电池底板。
- 24). 连接蓄电池负极电缆。

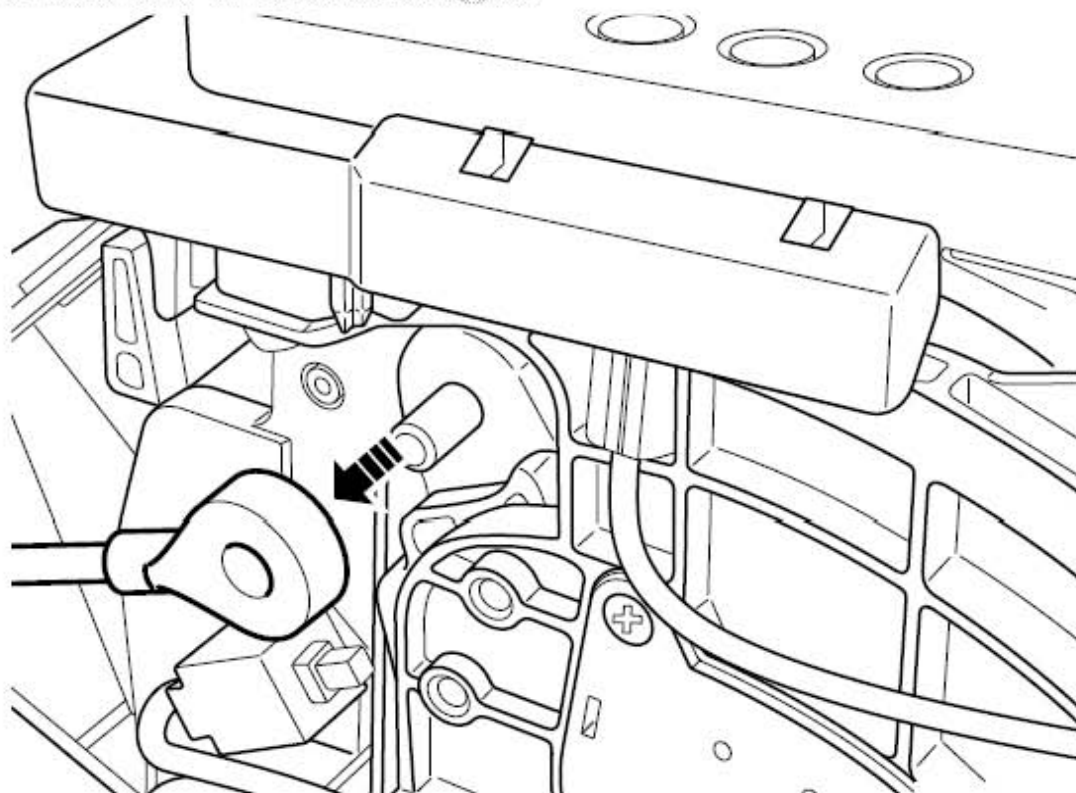
LAUNCH

4.7.6 换挡器的更换

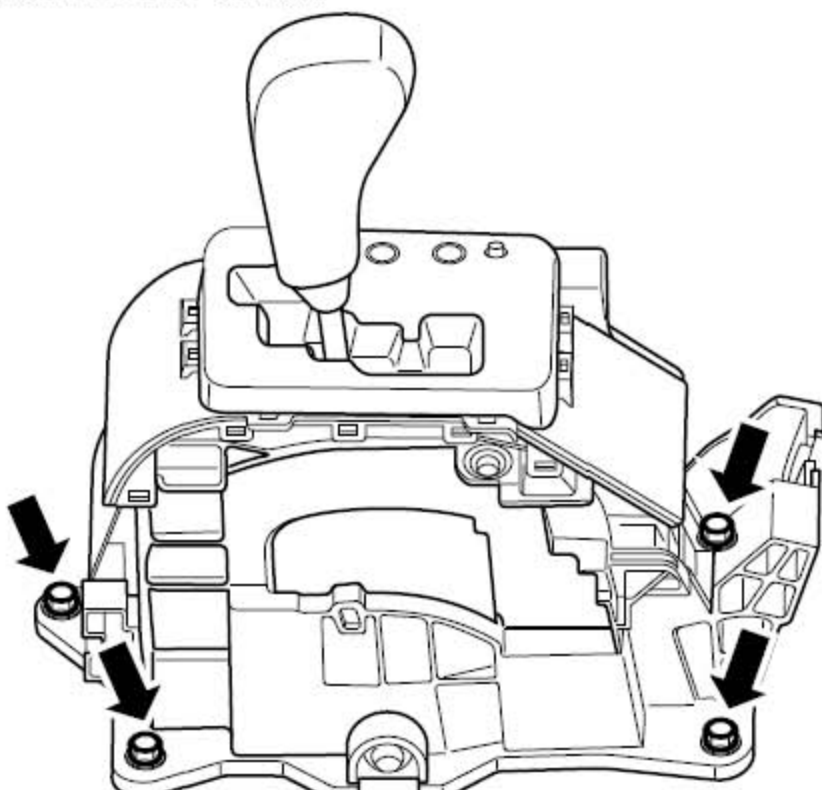
拆卸程序:



- 1). 断开蓄电池负极电缆, 参见蓄电池电缆的断开连接程序。
- 2). 拆下盖在换挡器上方的副仪表盘, 参见副仪表板的更换。
- 3). 断开换挡器与仪表线束的线束连接。

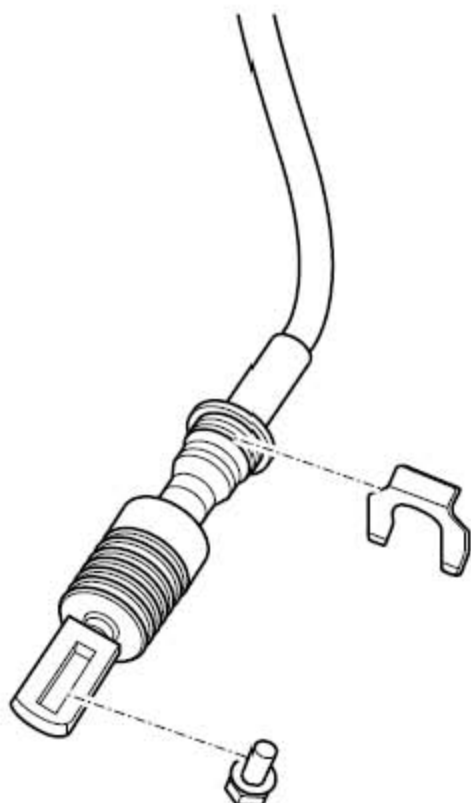


4). 从换挡器上取下换挡软轴。

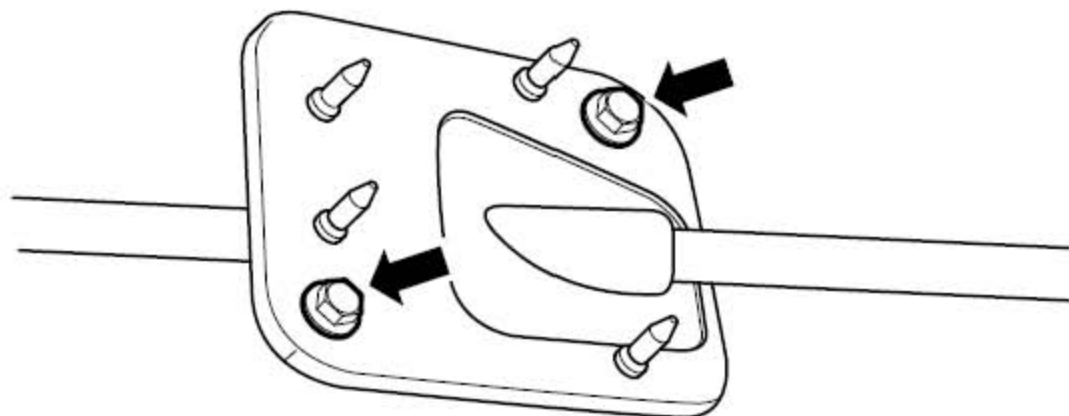


5). 拆卸换挡器固定螺栓。

6). 拆卸换挡器总成。

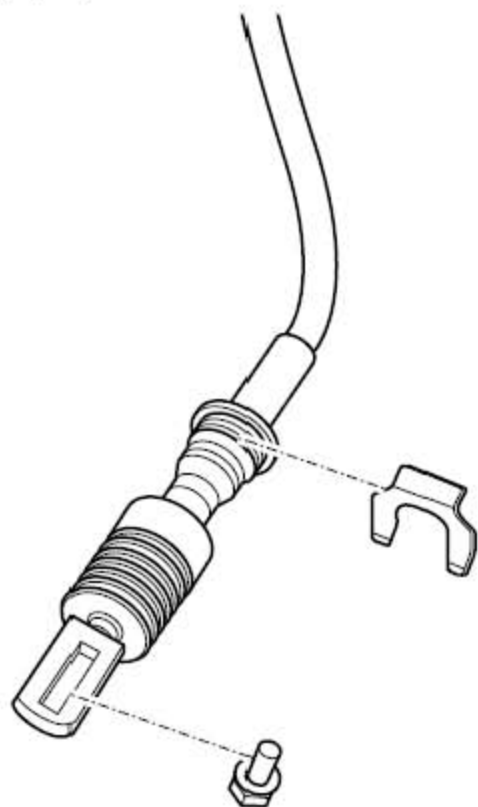


7). 从变速器端换挡软轴固定支架上拨下U型卡板，松开固定变速器换挡摇臂与换挡软轴的螺母。

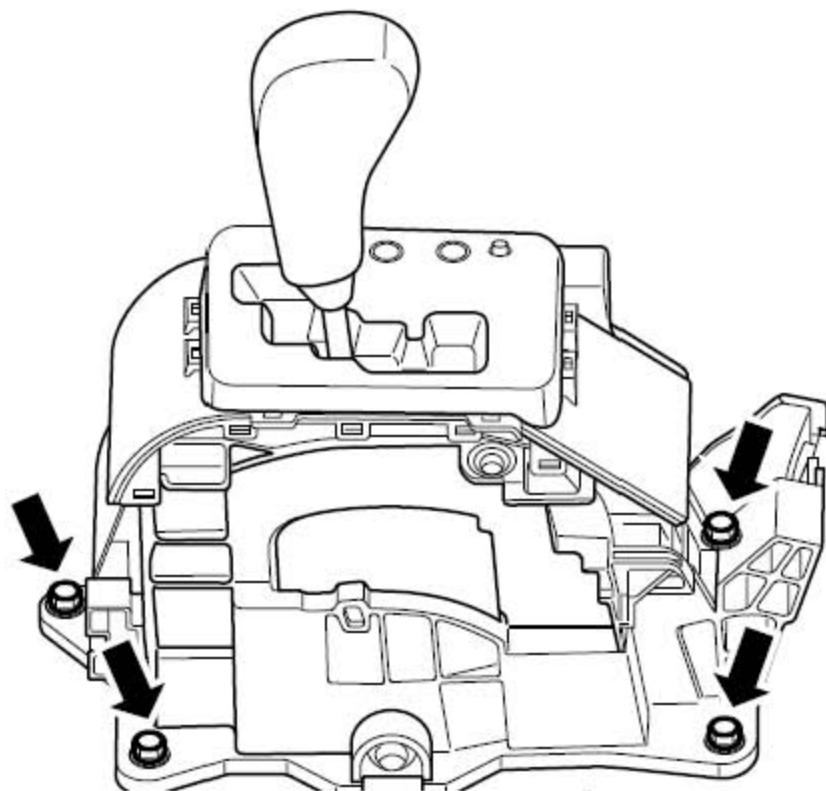


8). 拆卸固定软轴密封压板的螺栓，从车身地板处取下换挡软轴。

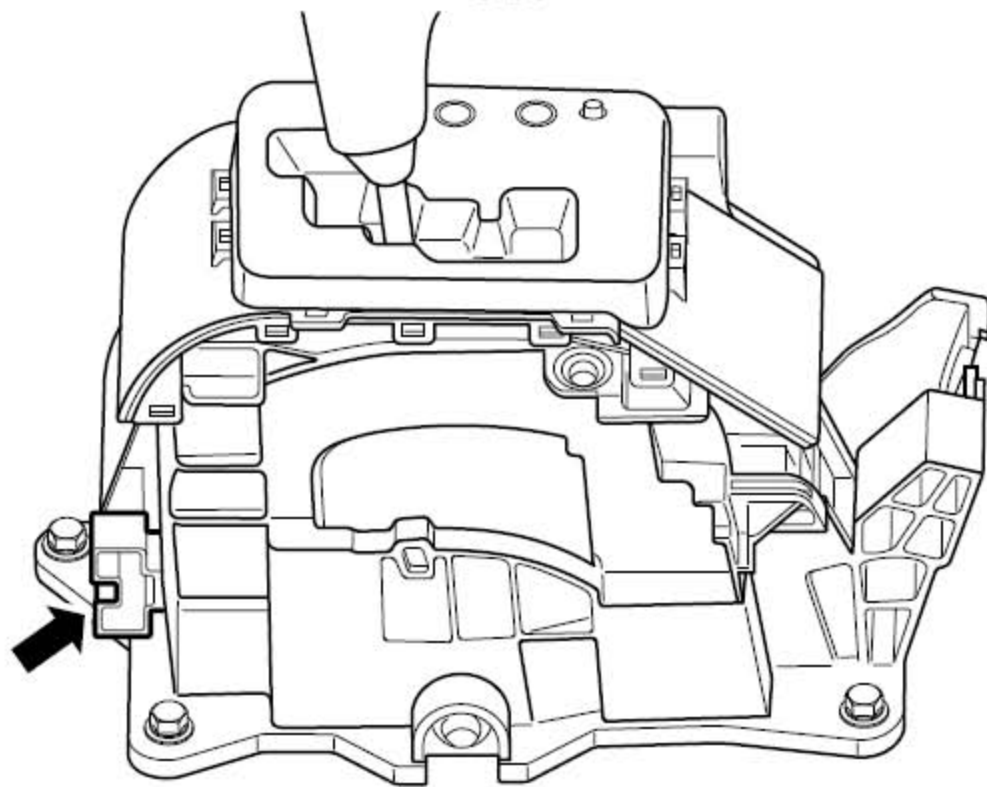
安装程序:



- 1). 安装换挡软轴。
- 2). 安装变速器端换挡软轴固定支架上的U型卡板和固定变速器换挡摇臂与换挡软轴的螺母。



- 3). 安装换挡器总成并紧固固定螺栓。力矩:16—26 N.m(公制) 9.9—16.2 lb-ft (英制)

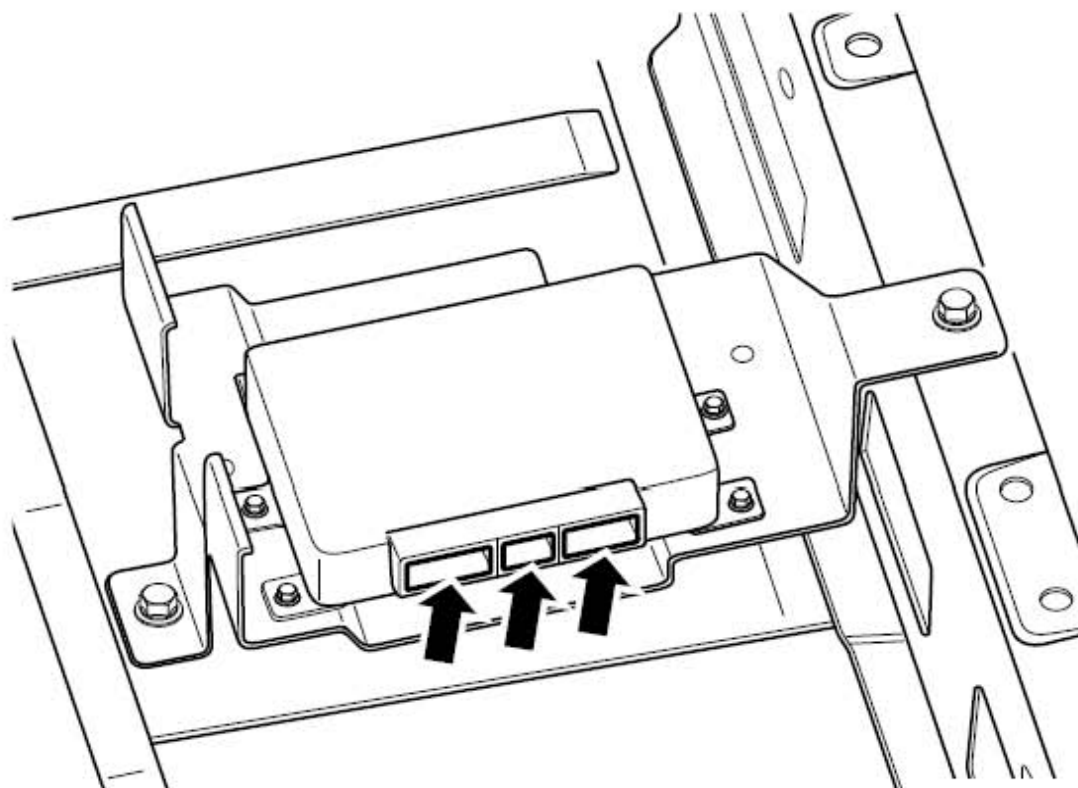


- 4). 连接换挡器和换挡软轴。
5). 安装固定软轴密封压板的螺栓。

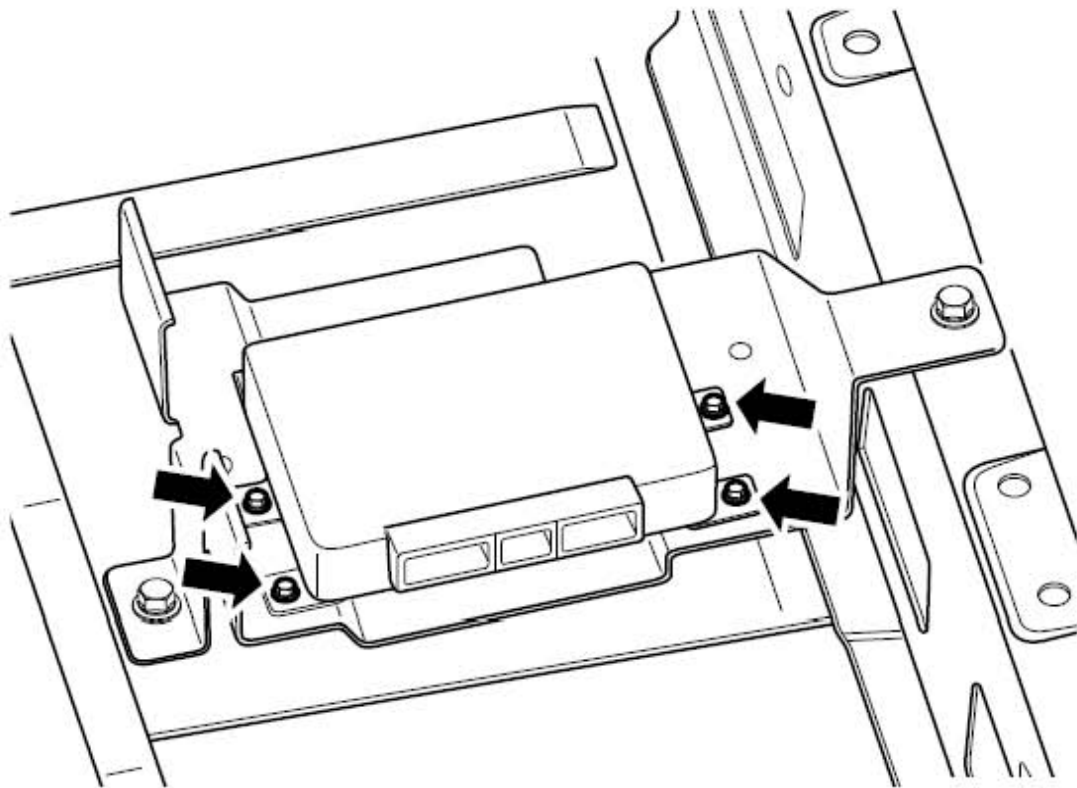
- 6). 连接换挡器与仪表线束的线束连接。
- 7). 安装盖在换挡器上方的副仪表盘。
- 8). 连接蓄电池负极电缆。

4.7.7 自动变速器控制模块的更换

拆卸程序:

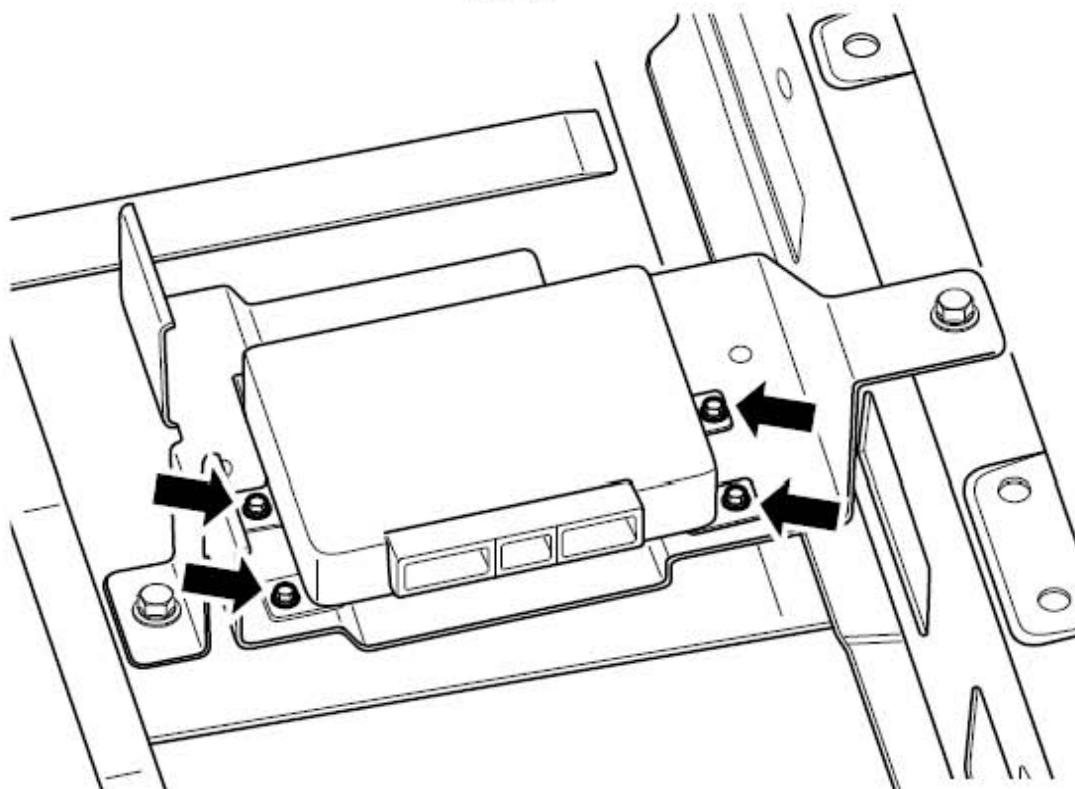


- 1). 断开蓄电池负极电缆，参见蓄电池电缆的断开连接程序。
- 2). 将副驾驶员座椅向前移动。
- 3). 断开自动变速器控制模块的线束连接器。



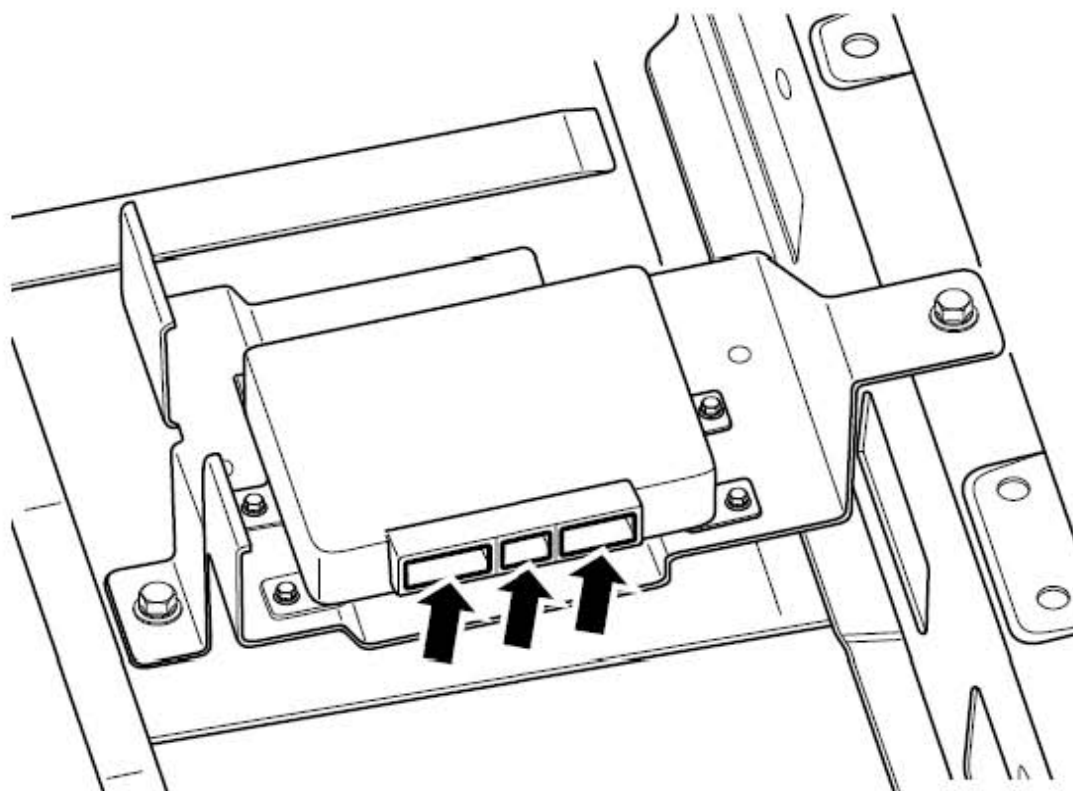
- 4). 拆卸自动变速器控制模块的4 颗固定螺栓。
- 5). 拆卸自动变速器控制模块。

安装程序:



- 1). 安装自动变速器控制模块。

2). 紧固自动变速器控制模块固定螺栓。



3). 连接自动变速器控制模块的线束连接。

4). 调节副驾驶员座椅位置。

5). 连接蓄电池负极电缆。