

P099B、P099C电磁阀S7故障解析

故障码说明：

DTC	说明
P099B	电磁阀S7高电流(短路)
P099C	电磁阀S7低电流(开路)

变速器控制单元（TCU）使用变量引控电磁阀来调节液压。扭矩液压通过变速器内的离合器元件流动控制扭矩流动。

变速器控制单元（TCU）通过控制使用在离合器元件上的不同的变量，来控制变量引控电磁阀线圈的电流区别扭矩量。离合器传递扭矩的元件，直接关系到应用到电磁阀的电流。

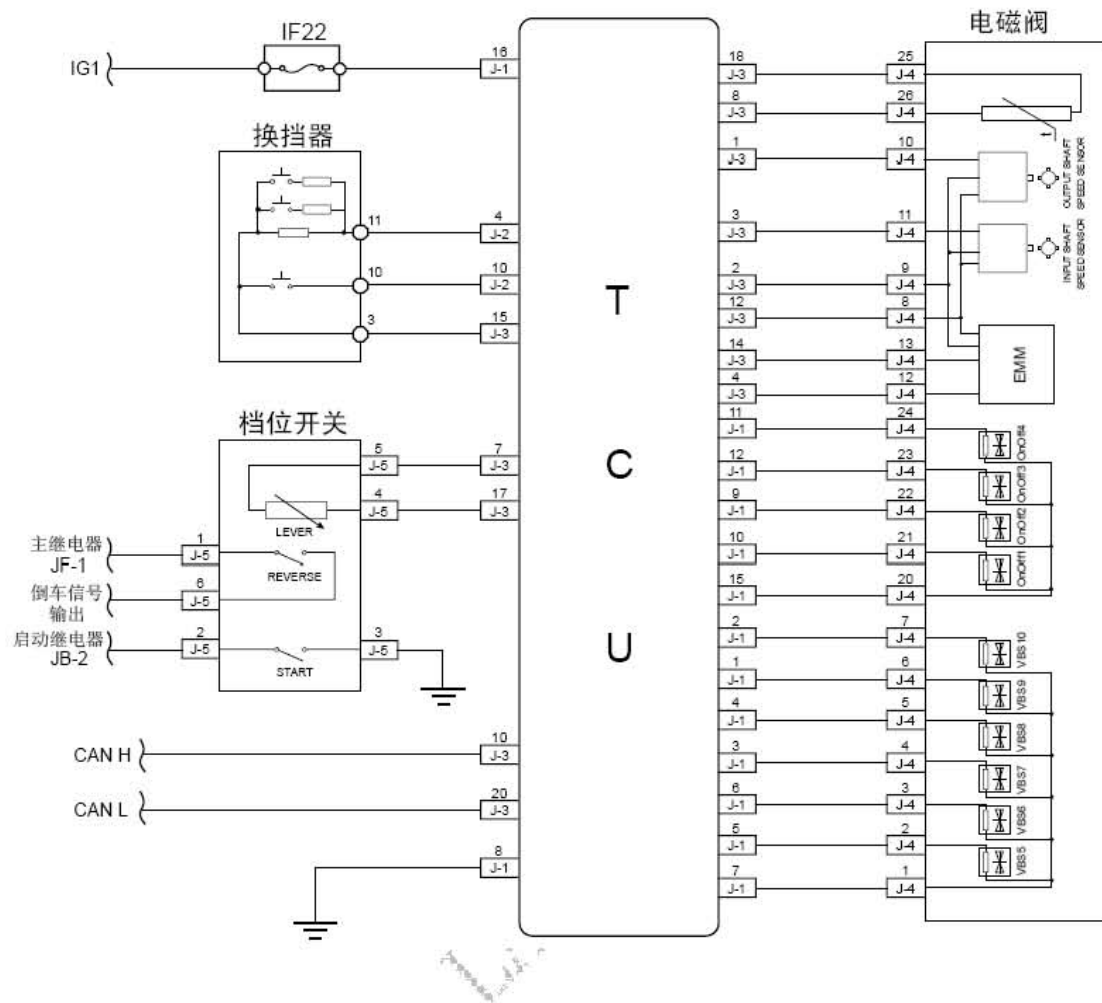
在操作过程中，变速器控制单元评估实际传递到电磁阀的电流和预计的进行比较。如果当前没有在预定义的参数内，DTC 将被设置为显示变速器控制单元负荷异常。

故障码分析：

1) . 故障代码设置及故障部位：

DTC 编号	DTC 检测策略	DTC 设置条件(控制策略)	故障部位
P098B	电磁阀S7 的反馈信息为存在短路	1、点火开关处于“ON”位置 2、电磁阀通电	1、电磁阀 2、电磁阀电路 3、TCU
P098C	电磁阀S7 的反馈信息为存在开路	3、TCU 电源电压正常	

2). 电路简图:



故障码诊断流程:

注意: 在执行本诊断步骤之前, 观察故障诊断仪的数据列表, 分析各项数据的准确性, 这样有助于快速排除故障!

- 1). 清除故障代码后重新读取故障代码, 检查控制系统是否存在除DTC P099B P099C以外的故障代码。
 - A). 连接故障诊断仪至“故障诊断接口”。
 - B). 转动点火开关至“ON”位置
 - C). 接通故障诊断仪的电源
 - D). 清除故障代码
 - E). 重新读取故障代码, 并检查当前是否符合故障代码的设置条件

显示的DTC	至步骤
DTC P099B P099C	是
除DTC P099B P099C 以外的DTC	否

否: 参见其他相关故障诊断代码 (DTC) 章节索引

是: 转至步骤2

2). 检测TCU 电源电路

参见P0603 P0604 P1604 P1701 P1703

下一步

3). 检测S7 电磁阀电阻

自动变速箱线束连接器1(4G18N-DSI) EN32



A). 转动点火开关至“OFF”位置

B). 断开电磁阀线束连接器EN32

C). 测量电磁阀线束连接器EN32的4 号和1 号端子间的电阻标准电阻值: 4.11 Ω -4.17 Ω

是否符合标准值?

否: 更换自动变速器总成, 参见自动变速器总成的更换

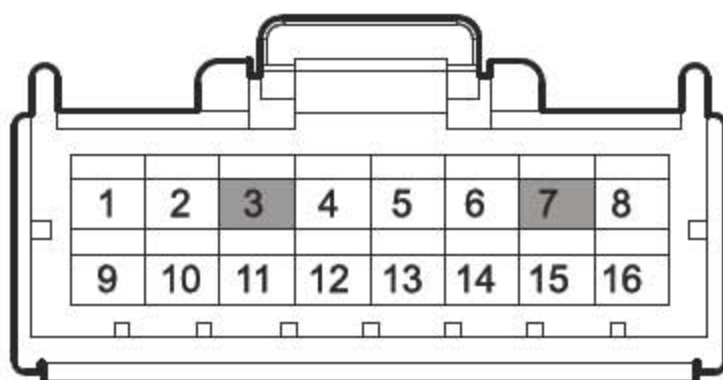
是: 转至步骤 4

4). 检测S7 电磁阀线路

自动变速箱线束连接器1(4G18N-DSI) EN32



TCU线束连接器1(4G18N-DSI) EN34



- A). 转动点火开关至“OFF”位置。
- B). 断开电磁阀线束连接器EN32
- C). 测量电磁阀线束连接器EN32的4号端子和自动变速器控制模块EN34的3号端子间的电阻
- D). 测量电磁阀线束连接器EN32的1号端子和自动变速器控制模块EN34的7号端子间的电阻
- E). 转动点火开关至“ON”位置。
- F). 测量电磁阀线束连接器EN32的4号端子与可靠接地间的电压
- G). 测量电磁阀线束连接器EN32的1号端子与可靠接地间的电阻

结果:

测量项目	标准值
EN32 (4) — EN34 (3)	小于3 Ω
EN32 (1) — EN34 (7)	小于3 Ω
EN32 (4) — 可靠接地电压值	0 V
EN32 (1) — 可靠接地电阻值	小于3 Ω

是否符合标准值？

否：线路故障，检修线路

是：转至步骤5

5). 更换TCU

参见自动变速器控制模块的更换

下一步

6). 进行自动变速器刷新程序

参见自动变速器刷新程序

下一步

7). 利用故障诊断仪确认故障代码是否再次存储。

A). 连接故障诊断仪至诊断测试接口。

B). 转动点火开关至“ON”位置。

C). 清除故障诊代码。

D). 启动发动机并怠速暖机运行至少5min。

E). 再次对控制系统进行故障代码读取，确认系统无故障代码输出。

否：间歇性故障，参见其他相关间歇性故障的检查

是：转至步骤8

8). 故障排除。