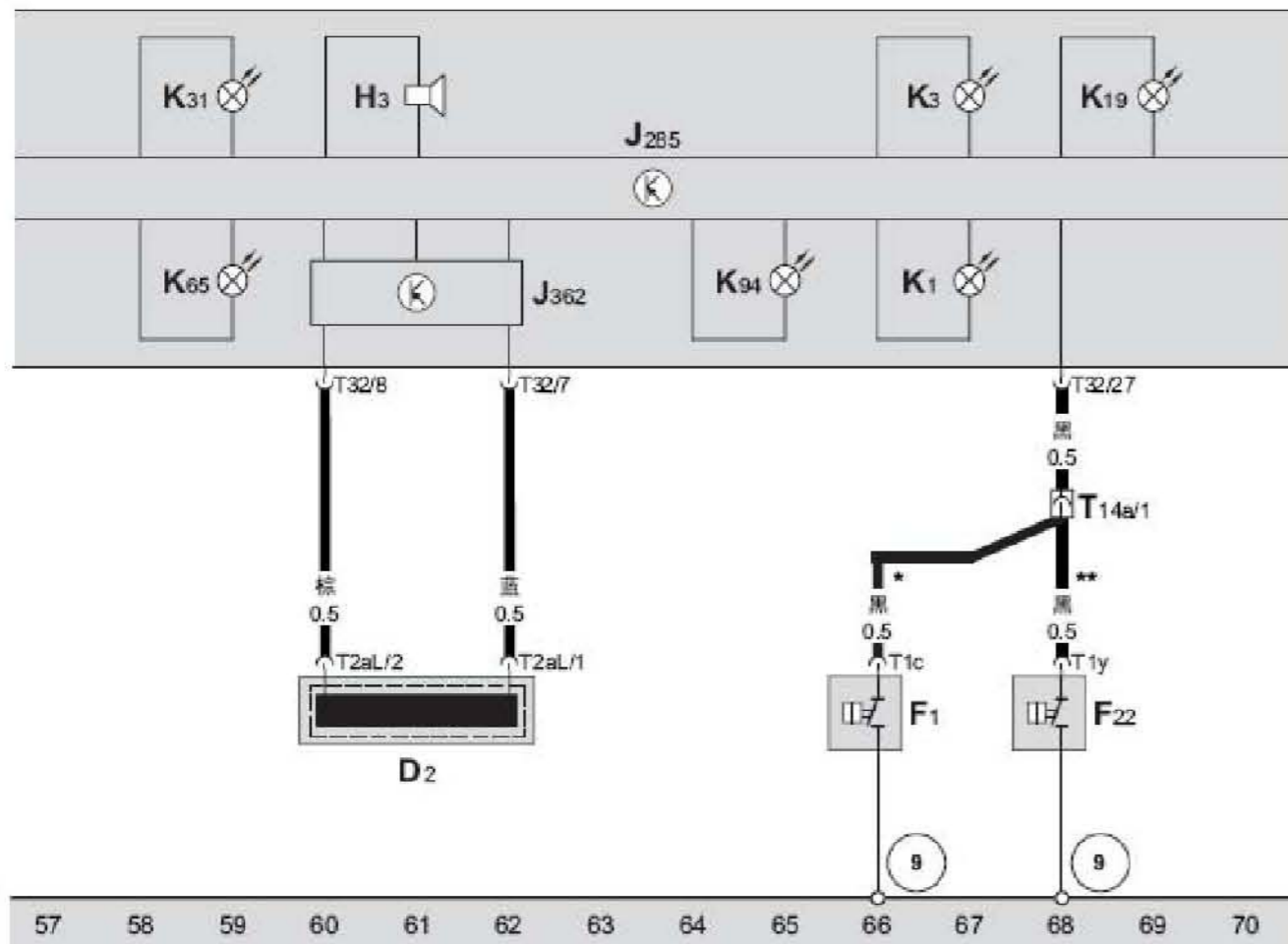
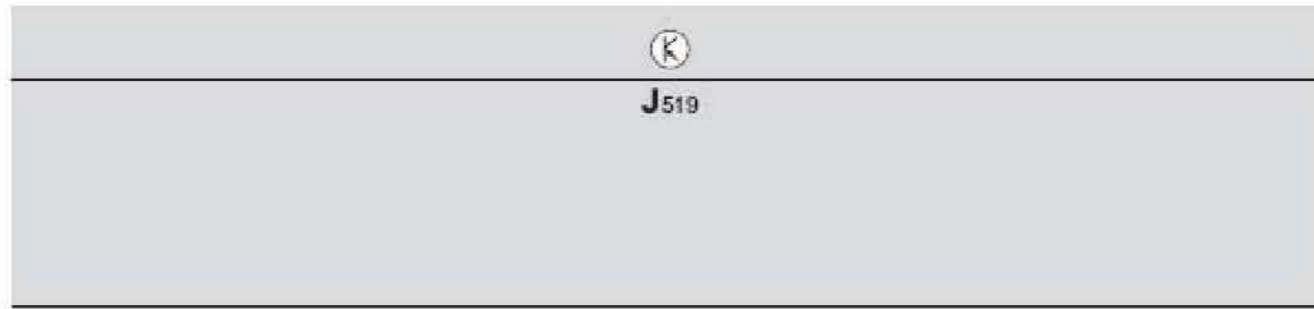


组合仪表中带显示单元的控制单元、防盗锁止系统识读线圈、油压开关、机油压力开关、蜂鸣器 / 报警音、防盗锁止系统控制单元、远光灯指示灯、油压指示灯、安全带报警系统指示灯、GRA 指示灯、转向信号灯指示灯

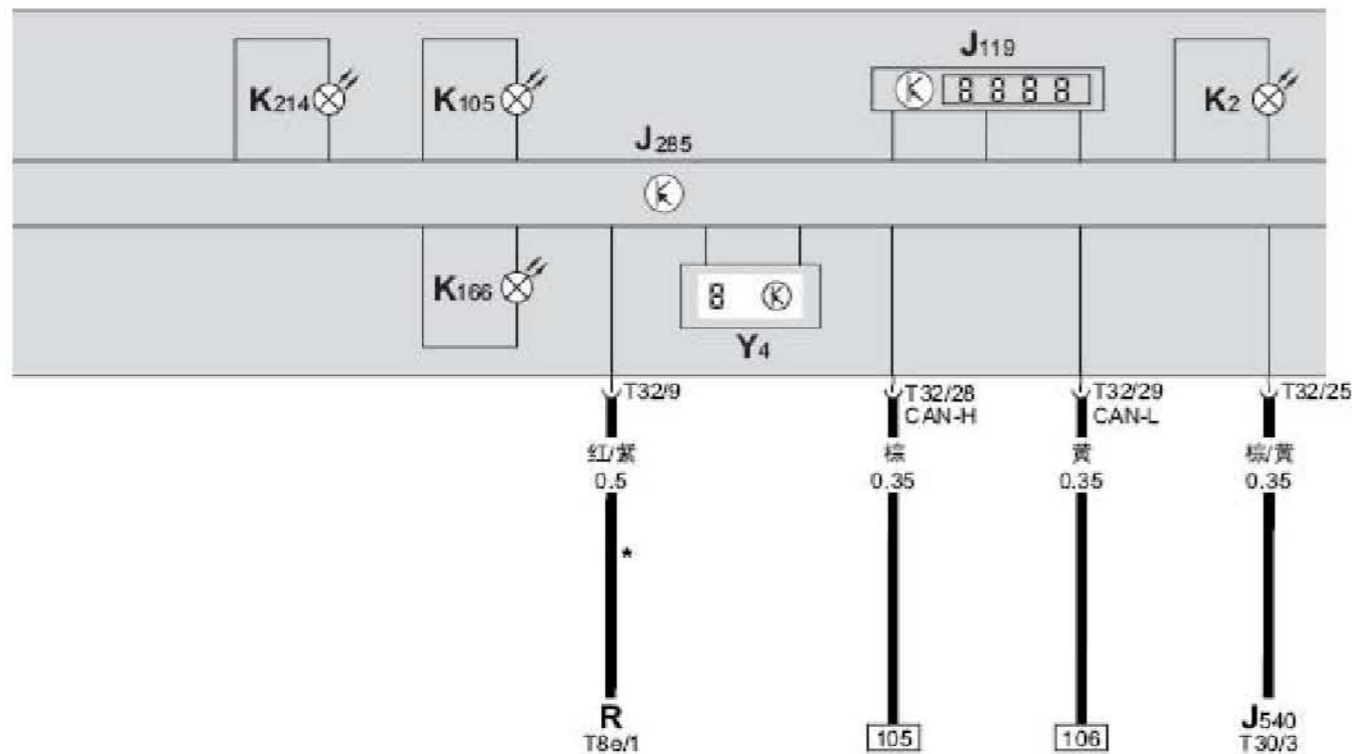


- D2 — 防盗锁止系统识读线圈，在转向柱上部右侧
- F1 — 油压开关，在气缸盖左侧
- F22 — 机油压力开关，在发动机右侧，机油滤清器下方
- H3 — 蜂鸣器 / 报警音
- J285 — 组合仪表中带显示单元的控制单元，在仪表板左侧
- J362 — 防盗锁止系统控制单元
- J519 — BCM 车身控制单元，在仪表板左侧下方
- K1 — 远光灯指示灯
- K3 — 油压指示灯
- K19 — 安全带报警系统指示灯
- K31 — GRA 指示灯
- K65 — 左侧转向信号灯指示灯
- K94 — 右侧转向信号灯指示灯
- T1c — 1 针插头，黑色，油压开关插头
- T1y — 1 针插头，蓝色，机油压力开关插头
- T2aL — 2 针插头，黑色，防盗锁止系统识读线圈插头
- T14a — 14 针插头，黑色，在发动机舱内，左纵梁前方
- T32 — 32 针插头，蓝色，组合仪表中带显示单元的控制单元插头
- 9 — 接地点，自身接地
- * — 用于装备 1.4T 发动机标识字母 CFB 的车型
- ** — 用于装备 1.8T 发动机标识字母 CEA / 2.0T 发动机标识字母 CGM 的车型

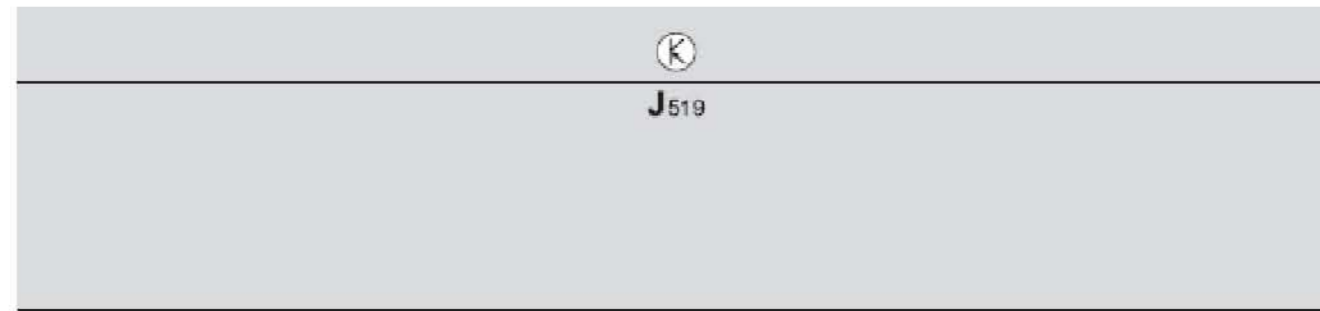
57 58 59 60 61 62 63 64 65 66 67 68 69 70



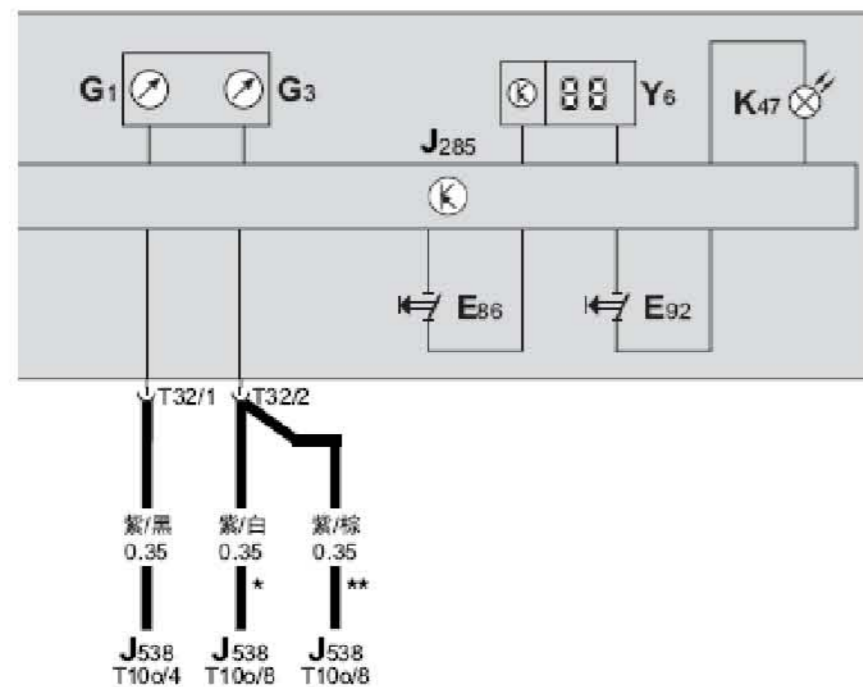
组合仪表中带显示单元的控制单元、电动驻车制动和手制动器故障指示灯、多功能显示器、发电机指示灯、燃油存量指示灯、车门打开指示灯、里程表



- J119 — 多功能显示器
- J285 — 组合仪表中带显示单元的控制单元，在仪表板左侧
- J519 — BCM 车身控制单元，在仪表板左侧下方
- J540 — 电动驻车 and 手制动器控制单元，在换挡杆后部中央通道上
- K2 — 发电机指示灯
- K105 — 燃油存量指示灯
- K166 — 车门打开指示灯
- K214 — 电动驻车制动和手制动器故障指示灯
- R — 收音机，在仪表板中部出风口下方
- T8e — 8 针插头，黑色，收音机插头
- T30 — 30 针插头，黑色，电动驻车 and 手制动器控制单元插头
- T32 — 32 针插头，蓝色，组合仪表中带显示单元的控制单元插头
- Y4 — 里程表
- * — 用于装备 RCN 110 CD 收音机的车型



组合仪表中带显示单元的控制单元、燃油储备显示、冷却液温度表、多功能显示器调用按钮、复位按钮、选档杆位置显示屏、ABS 指示灯



E86 — 多功能显示器调用按钮

E92 — 复位按钮

G1 — 燃油储备显示

G3 — 冷却液温度表

J285 — 组合仪表中带显示单元的控制单元，在仪表板左侧

J519 — BCM 车身控制单元，在仪表板左侧下方

J538 — 燃油泵控制单元，在后座垫右侧下方

K47 — ABS 指示灯

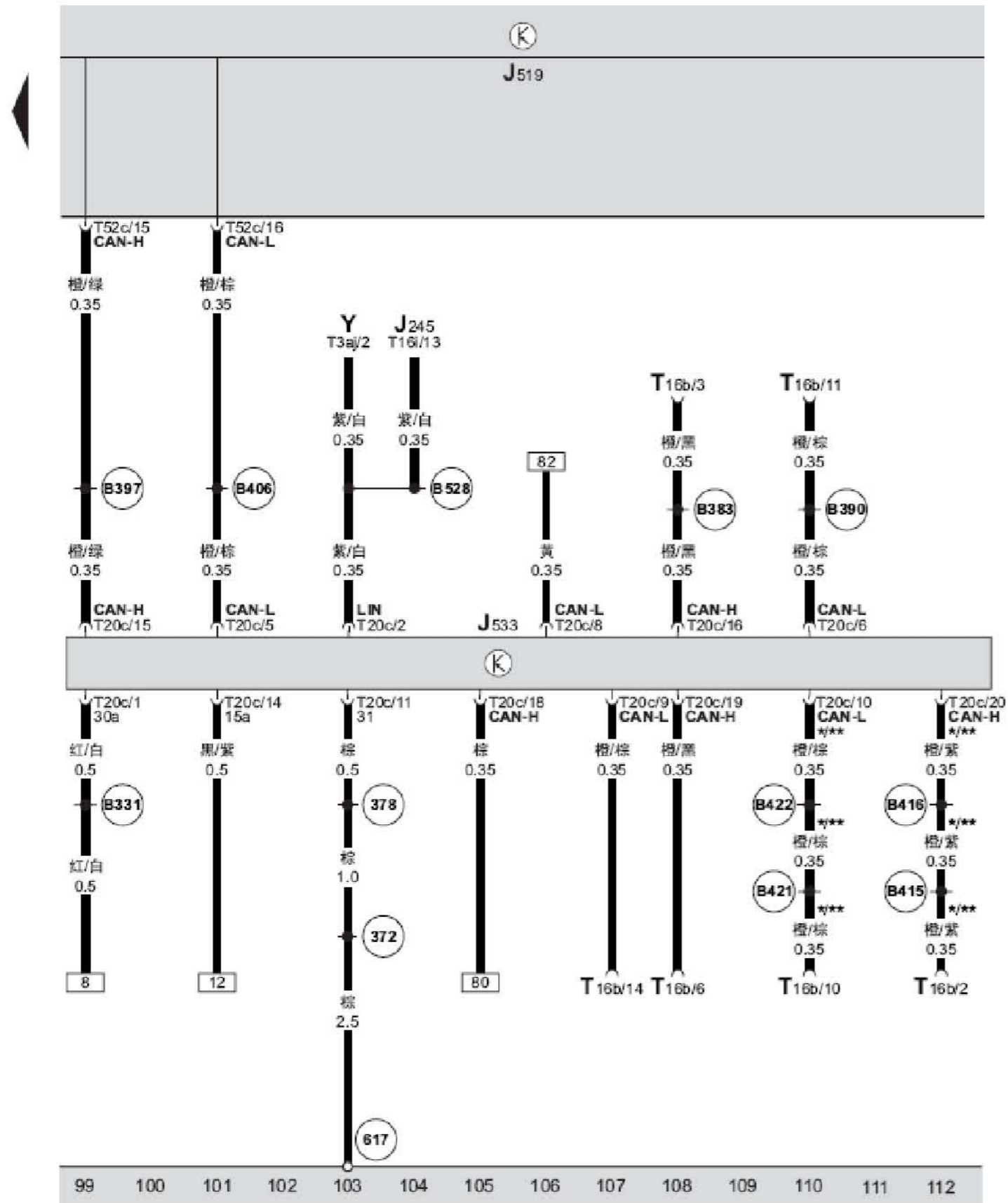
T10α — 10 针插头，黑色，燃油泵控制单元插头

T32 — 32 针插头，蓝色，组合仪表中带显示单元的控制单元插头

Y6 — 选档杆位置显示屏

* — 用于装备 1.8T 发动机标识字母 CEA / 2.0T 发动机标识字母 CGM 的车型

** — 用于装备 1.4T 发动机标识字母 CFB 的车型



BCM 车身控制单元、数据总线诊断接口

J245 — 滑动天窗调节控制单元，在车顶前部内顶灯上方

J519 — BCM 车身控制单元，在仪表板左侧下方

J533 — 数据总线诊断接口，在仪表板左侧下方制动踏板支架右侧

T3aj — 3 针插头，黑色，模拟表插头

T16b — 16 针插头，黑色，自诊断接口插头，在仪表板左侧下方

T16i — 16 针插头，黑色，滑动天窗调节控制单元插头

T20c — 20 针插头，红色，数据总线诊断接口插头

T52c — 52 针插头，棕色，在 BCM 车身控制单元上 C 号位

Y — 模拟表

372 — 接地连接线，在主导线束中

378 — 接地连接线，在主导线束中

617 — 接地点 2，在右侧 A 柱下部

B331 — 正极连接线 (30a)，在主导线束中

B383 — 连接线 (动力传动系统 CAN 总线，高位)，在主导线束中

B390 — 连接线 (动力传动系统 CAN 总线，低位)，在主导线束中

B397 — 连接线 (舒适/便利功能 CAN 总线，高位)，在主导线束中

B406 — 连接线 (舒适/便利功能 CAN 总线，低位)，在主导线束中

B415 — 连接线 (信息娱乐系统 CAN 总线，高位)，在主导线束中

B416 — 连接线 (信息娱乐系统 CAN 总线，高位)，在主导线束中

B421 — 连接线 (信息娱乐系统 CAN 总线，低位)，在主导线束中

B422 — 连接线 (信息娱乐系统 CAN 总线，低位)，在主导线束中

B528 — 连接线 (LIN 总线)，在主导线束中

* — 用于装备 RNS 510 导航系统的车型

** — 用于装备 RCD 510 MP3 收音机的车型