

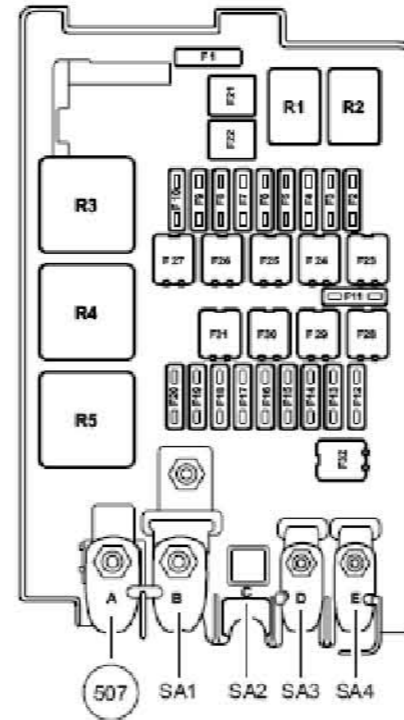
## 29. 带低音炮的音响系统电路图

### 带低音炮的音响系统电路图

说明

信息

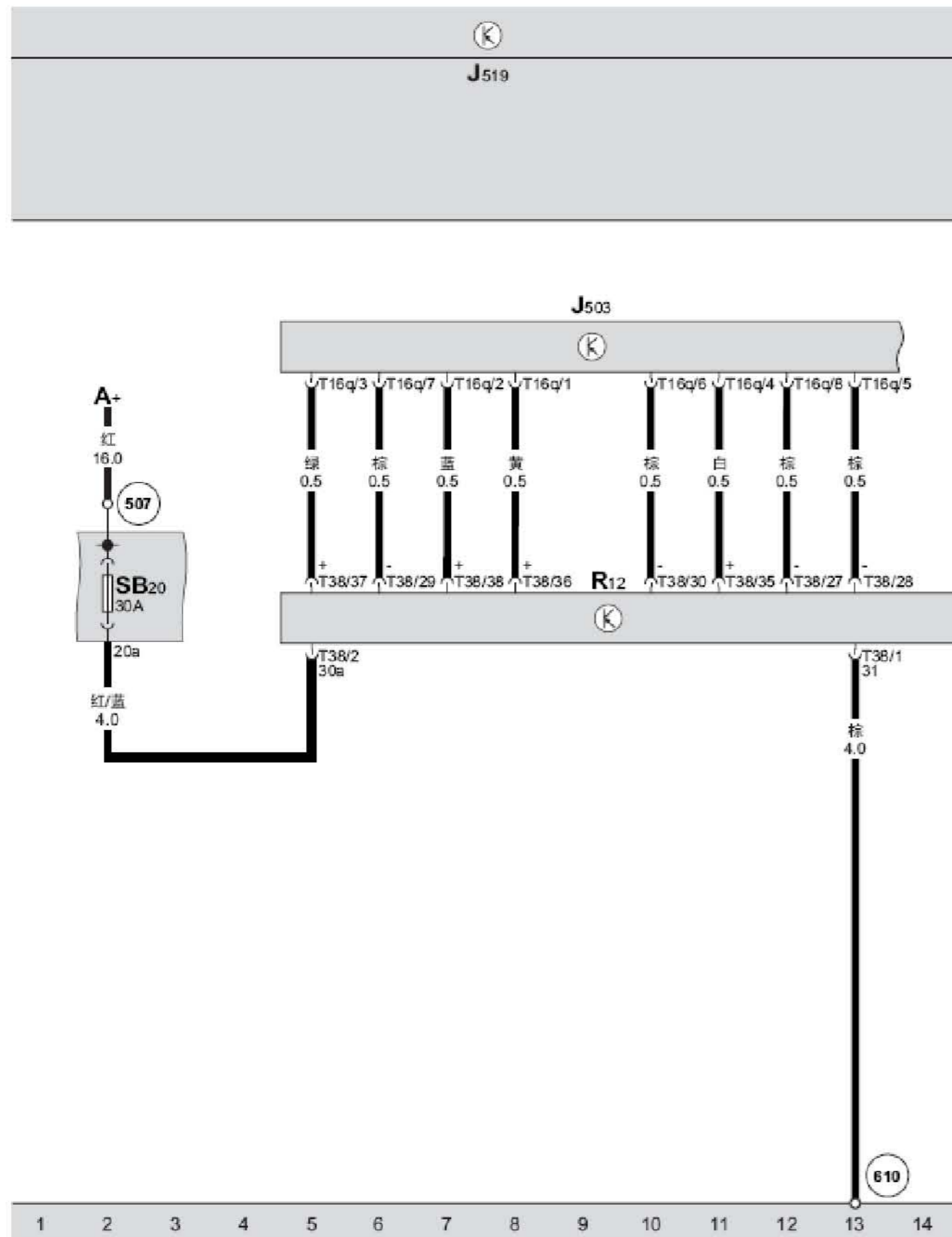
- ◆ 继电器位置分配和保险丝位置分配
  - ◆ 多针脚插头连接
  - ◆ 控制单元和继电器
  - ◆ 接地点
- => 注意在一览中的安装位置!



发动机舱内左侧电控箱

**A** 507 — 正极螺栓连接点 ( 30 )

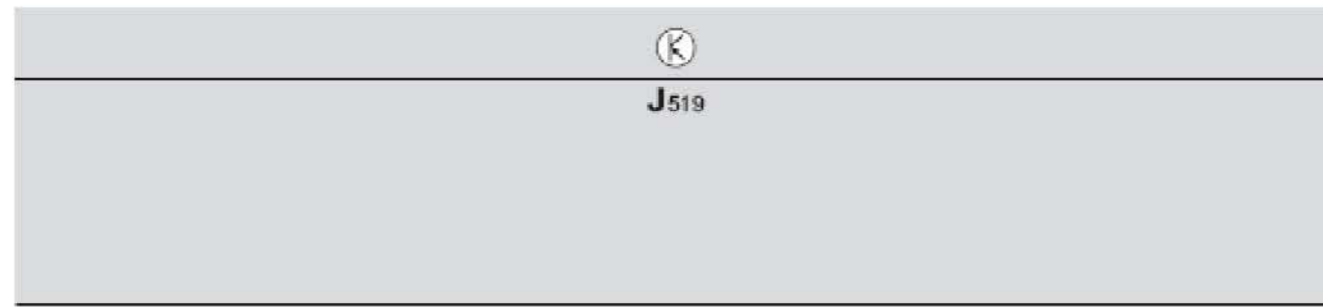
**F20** SB20 - 保险丝 20, 30 安培



### 功率放大器、收音机和导航系统的带显示单元的控制单元

- A — 蓄电池
- J503 — 收音机和导航系统的带显示单元的控制单元，在仪表板中部出风口下方
- J519 — BCM 车身控制单元，在仪表板左侧下方
- R12 — 功率放大器，在驾驶员座椅下方
- SB20 — 保险丝 20, 30 安培，功率放大器保险丝，在发动机舱内左侧电控箱顶面保险丝架上
- T16q — 16 针插头 (1-8 针棕色，9-16 针黑色)，收音机和导航系统的带显示单元的控制单元插头
- T38 — 38 针插头，黑色，功率放大器插头
- 507 — 正极螺栓连接点 (30)，在发动机舱内左侧电控箱前面主保险丝支架上
- 610 — 接地点 (音频)，在中央通道上，空气分配器右侧下方

## 功率放大器、左前高音扬声器、右前高音扬声器



J519 — BCM 车身控制单元，在仪表板左侧下方

J533 — 数据总线诊断接口，在仪表板左侧下方制动踏板支架右侧

R12 — 功率放大器，在驾驶员座椅下方

R20 — 左前高音扬声器，在驾驶员侧车门上

R22 — 右前高音扬声器，在右前车门内

T2L — 2 针插头，黑色，左前高音扬声器插头

T2m — 2 针插头，黑色，右前高音扬声器插头

T16b — 16 针插头，黑色，自诊断接口插头，在仪表板左侧下方

T20c — 20 针插头，红色，数据总线诊断接口插头

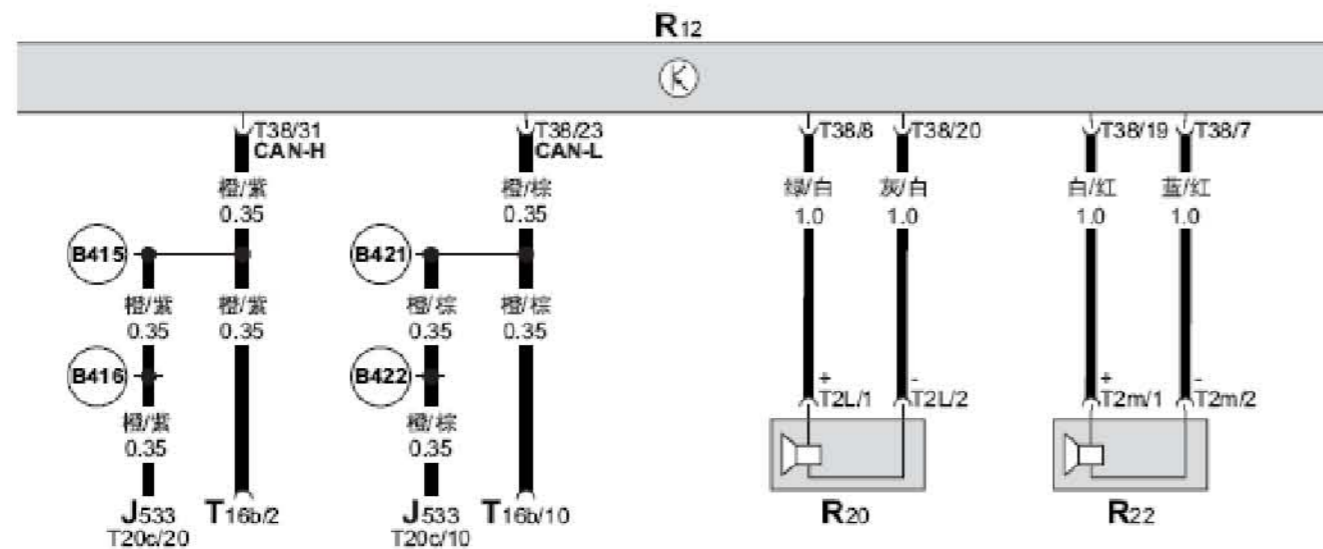
T38 — 38 针插头，黑色，功率放大器插头

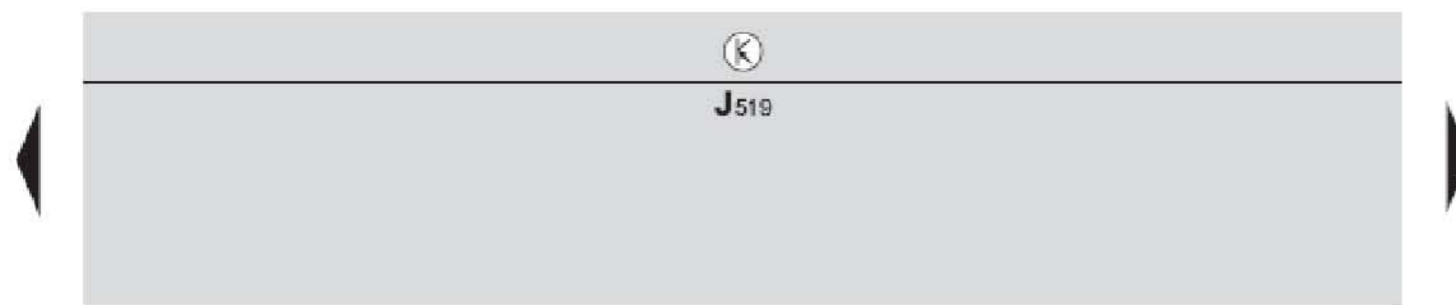
Ⓚ415 — 连接线 (信息娱乐系统 CAN 总线，高位)，在主导线束中

Ⓚ416 — 连接线 (信息娱乐系统 CAN 总线，高位)，在主导线束中

Ⓚ421 — 连接线 (信息娱乐系统 CAN 总线，低位)，在主导线束中

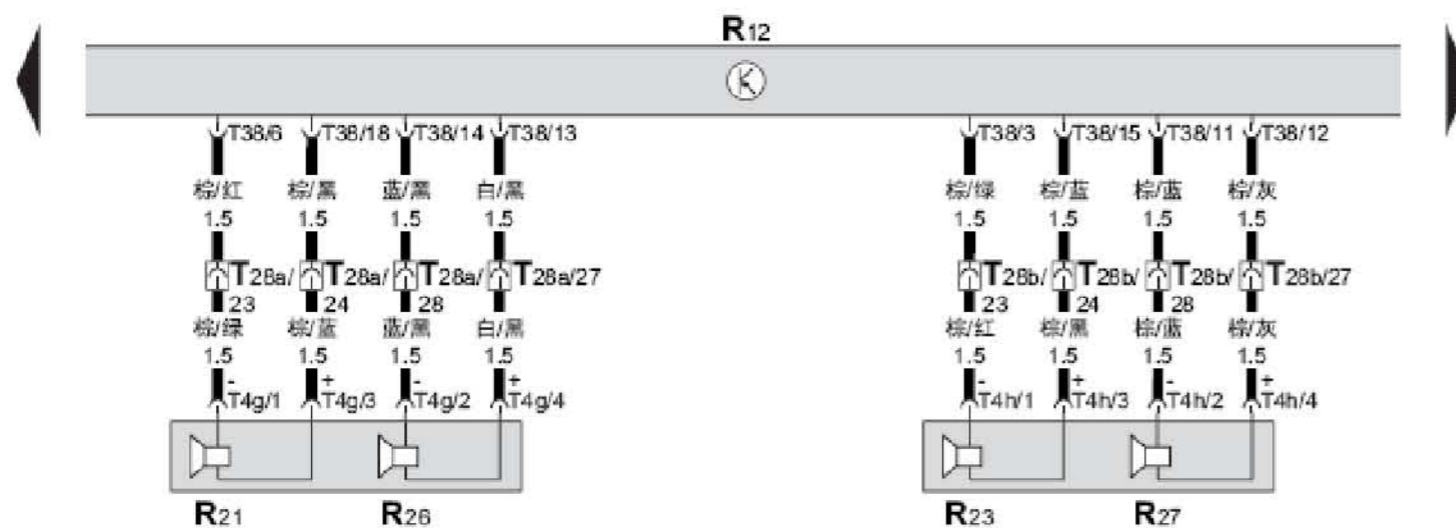
Ⓚ422 — 连接线 (信息娱乐系统 CAN 总线，低位)，在主导线束中

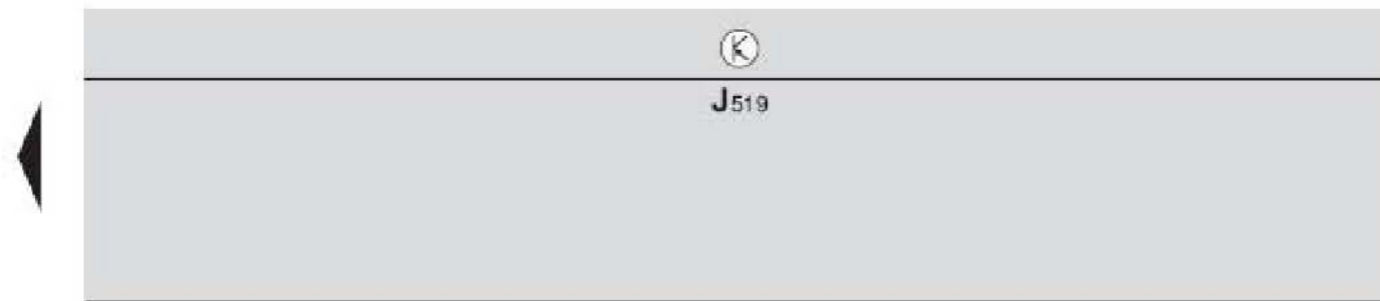




功率放大器、左前低音扬声器、右前低音扬声器、左前中高音扬声器、右前中高音扬声器

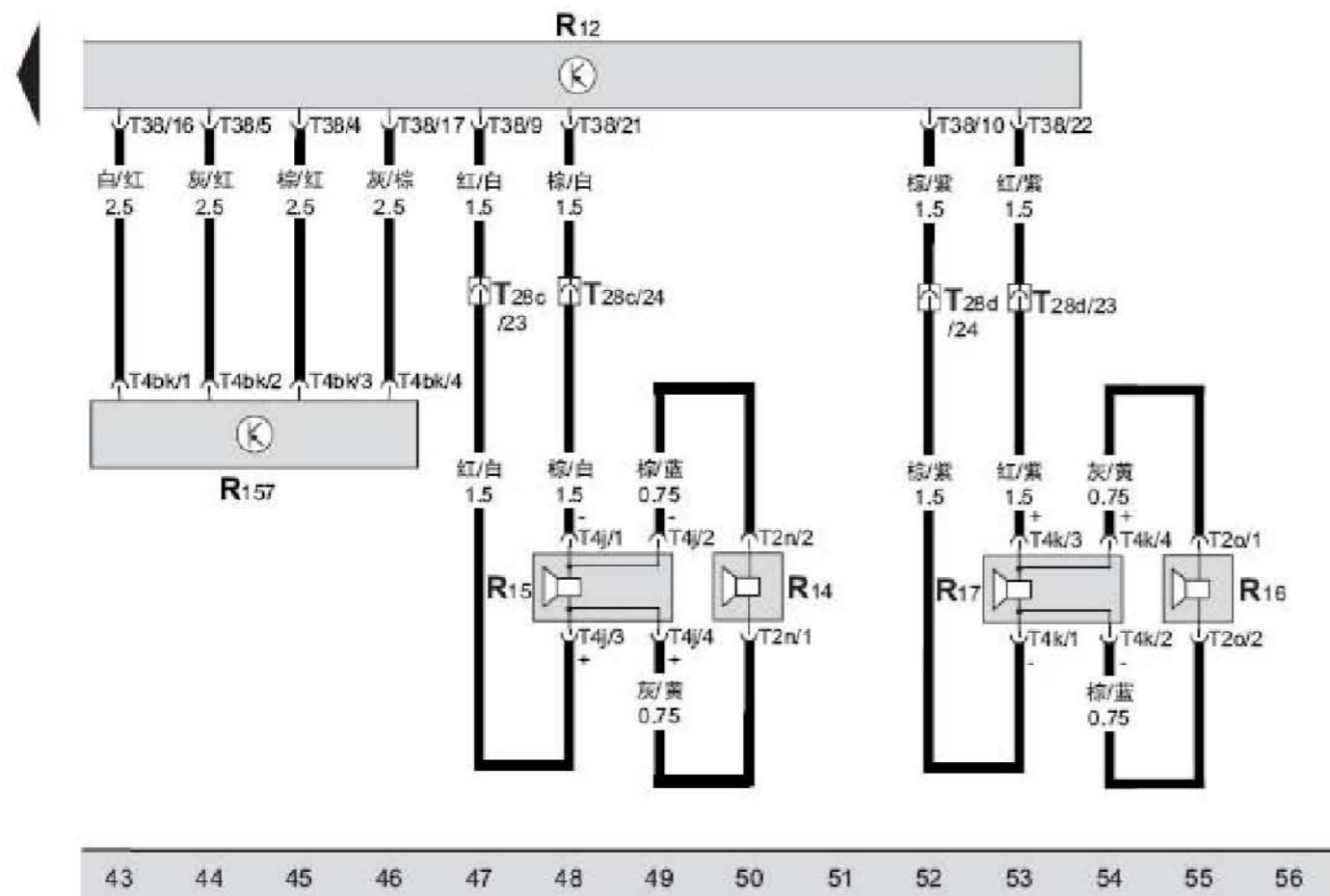
- J519 — BCM 车身控制单元, 在仪表板左侧下方
- R12 — 功率放大器, 在驾驶员座椅下方
- R21 — 左前低音扬声器, 在驾驶员侧车门上
- R23 — 右前低音扬声器, 在右前车门内
- R26 — 左前中高音扬声器, 在驾驶员侧车门上
- R27 — 右前中高音扬声器, 在右前车门内
- T4g — 4 针插头, 黑色, 左前低音扬声器插头
- T4h — 4 针插头, 黑色, 右前低音扬声器插头
- T28a — 28 针插头, 黑色, 在左 A 柱中部
- T28b — 28 针插头, 黑色, 在右 A 柱中部
- T38 — 38 针插头, 黑色, 功率放大器插头





功率放大器、后窗台板内的重低音音箱、低音扬声器、高音扬声器

- J519 — BCM 车身控制单元，在仪表板左侧下方
- R12 — 功率放大器，在驾驶员座椅下方
- R14 — 左后高音扬声器，在左后车门内
- R15 — 左后低音扬声器，在左后车门内
- R16 — 右后高音扬声器，在右后车门内
- R17 — 右后低音扬声器，在右后车门内
- R157 — 后窗台板内的重低音音箱，在后行李箱内顶部中间
- T2n — 2 针插头，黑色，左后高音扬声器插头
- T2o — 2 针插头，黑色，右后高音扬声器插头
- T4j — 4 针插头，黑色，左后低音扬声器插头
- T4k — 4 针插头，黑色，右后低音扬声器插头
- T4bk — 4 针插头，黑色，后窗台板内的重低音音箱插头
- T28c — 28 针插头，黑色，在左 B 柱中部
- T28d — 28 针插头，黑色，在右 B 柱中部
- T38 — 38 针插头，黑色，功率放大器插头



43 44 45 46 47 48 49 50 51 52 53 54 55 56