

P0729 6档传动比错误、P0731 1档或者M1档传动比错误、P0732 2档传动比错误、P0733 3档传动比错误、P0734 4档传动比错误、P0735 5挡传动比错误、P0736 倒档传动比错误故障解析

故障码说明：

DTC	说明
P0729	6 档传动比错误
P0731	1 档或者M1 档传动比错误
P0732	2 档传动比错误
P0733	3 档传动比错误
P0734	4 档传动比错误
P0735	5 挡传动比错误
P0736	倒档传动比错误

变速器档位变化由变速器控制单元（TCU）控制。变速器控制单元从发动机转速和车辆其他传感器上接收输入信息，在每次换挡时，选择排挡时间、控制排挡感觉和扭矩转换离合器（TCC）的操作。

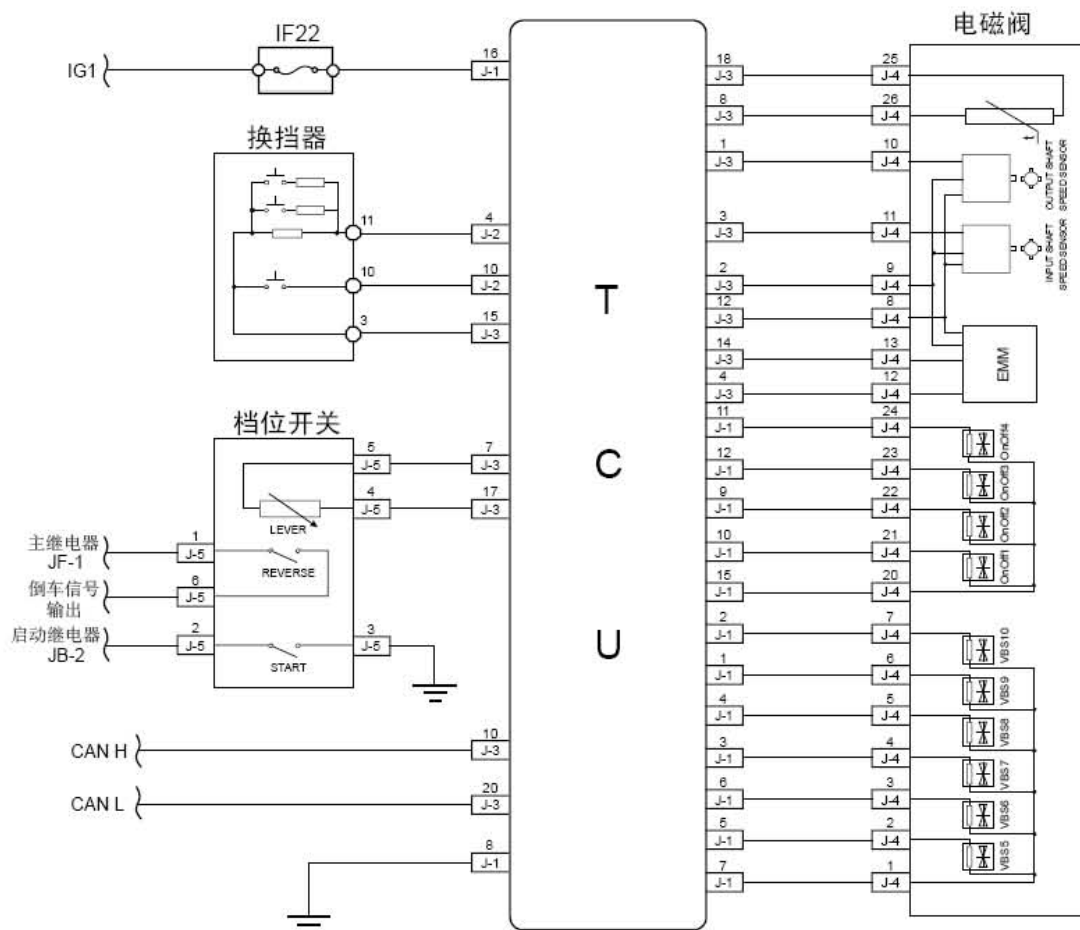
故障码分析：

1) . 故障代码设置及故障部位：

DTC 编号	DTC 检测策略	DTC 设置条件(控制策略)	故障部位
P0729	不换档时，系统观察到6 档的传动比超出标定值	1、点火开关处于“ON”位置 2、发动机转速>300 rpm 3、发动机不在LHM 内	1、自动变速器油质 2、自动变速器油位
P0731	不换档时，系统观察到1 档的传动比超出标定值	4、变速箱油温 >0° C 5、变速箱输出轴转速>300 rpm 6、变速箱换挡杆不在N 档或者停车位置	3、自动变速器总成
P0732	不换档时，系统观察到2 档的传动比超出标定值		
P0733	不换档时，系统观察到3 档的		

	传动比超出标定值		
P0734	不换档时,系统观察到4档的传动比超出标定值		
P0735	不换档时,系统观察到5档的传动比超出标定值		
P0736	不换档时,系统观察到倒档的传动比超出标定值		

2) . 电路简图:



故障码诊断流程:

注意：在执行本诊断步骤之前，观察故障诊断仪的数据列表，分析各项数据的准确性，这样有助于快速排除故障！

- 1). 清除故障代码后重新读取故障代码，检查控制系统是否存在除DTC P0729 P0731P0732 P0733 P0734 P0735 P0736 以外的故障代码。
 - A). 连接故障诊断仪至车辆诊断接口。
 - B). 转动点火开关至“ON”位置。
 - C). 按下故障诊断仪的电源键。
 - D). 清除故障代码
 - E). 重新读取故障代码，并检查当前是否符合故障代码的设置条件

显示的DTC	至步骤
DTC P0729 P0731 P0732 P0733 P0734 P0735 P0736	是
除DTC P0729 P0731 P0732 P0733 P0734 P0735 P0736 以外的DTC	否

否：参见其他相关故障诊断代码解析。

是：转至步骤2

- 2). 检查自动变速器是否存在漏油
 - 是：维修或更换故障部位
 - 否：转至步骤3
- 3). 检查自动变速器油位和油质是否符合标准
 - 参见自动变速油位检查程序
 - 否：加注或更换自动变速器油，参见自动变速器油更换程序
 - 是：转至步骤4
- 4). 检查自动变速器是否存在明显机械损坏
 - 否：维修或更换损坏部位
 - 是：转至步骤5
- 5). 更换自动变速器总成
 - 更换自动变速器总成，参见自动变速器总成的更换
 - 下一步
- 6). 进行自动变速器刷新程序
 - 参见自动变速器刷新程序
 - 下一步
- 7). 利用故障诊断仪确认故障代码是否再次存储。
 - A). 连接故障诊断仪至车辆诊断接口。
 - B). 转动点火开关至“ON”位置。
 - C). 清除故障代码。
 - D). 启动发动机并怠速暖机运行至少5min。

- E). 再次对控制系统进行故障代码读取，确认系统无故障代码输出。
否: 间歇性故障，参见其他相关间歇性故障的检查
是: 转至步骤8

8). 故障排除。

LAUNCH