

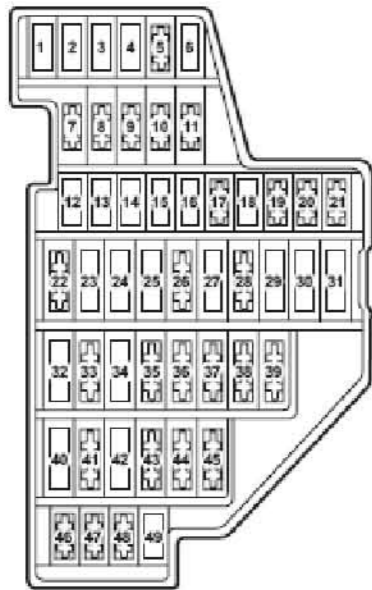
12. RCN 110 / RCN 210 收音机电路图

RCN 110 / RCN 210 收音机电路图

说明

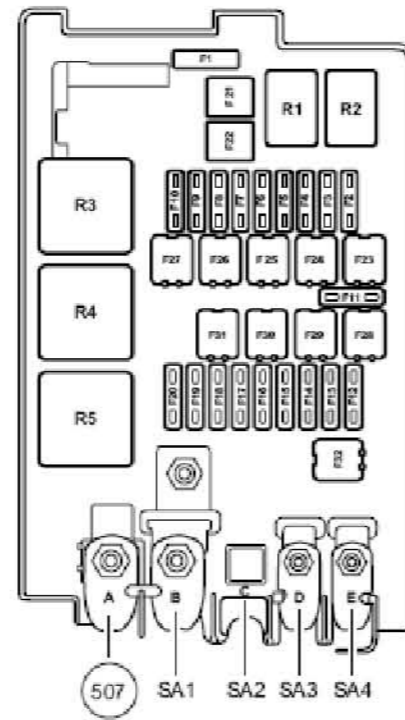
信息

- ◆ 继电器位置分配和保险丝位置分配
 - ◆ 多针脚插头连接
 - ◆ 控制单元和继电器
 - ◆ 接地点
- => 注意在一览中的安装位置!



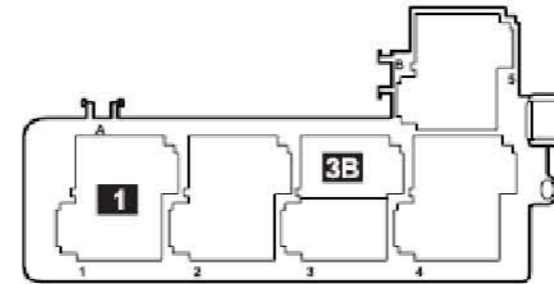
仪表板左侧保险丝支架

- 6** SC6 - 保险丝 6, 10 安培



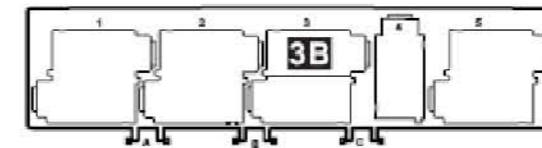
发动机舱内左侧电控箱

- A** (507) — 正极螺栓连接点 (30)
F13 SB13 - 保险丝 13, 25 安培
F25 SB25 - 保险丝 25, 40 安培



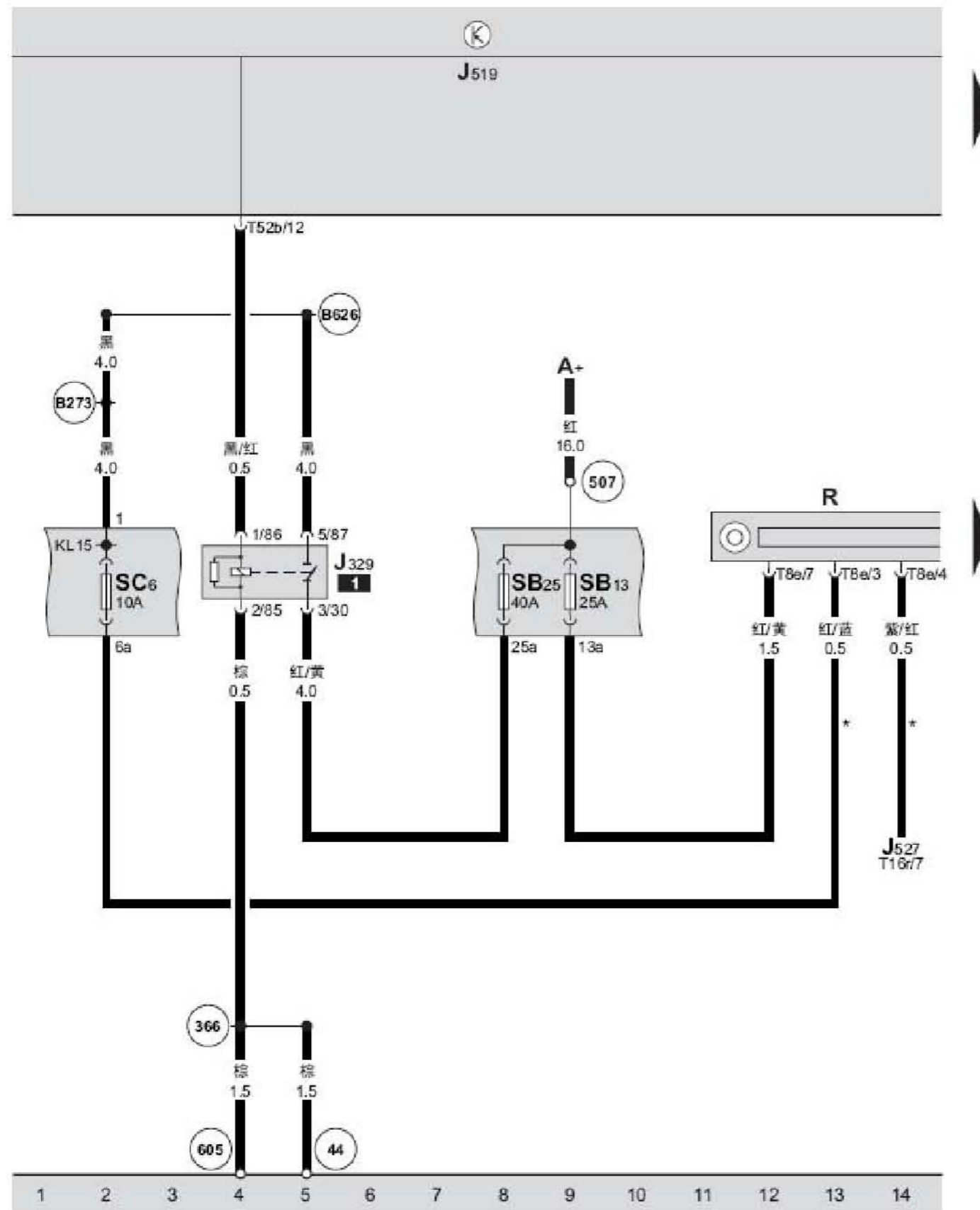
仪表板左侧上部继电器支架

- 1** 总线端 15 供电继电器 -J329 (645 继电器)
3B 大灯清洗装置继电器 -J39 (646 继电器)



仪表板左侧下部继电器支架

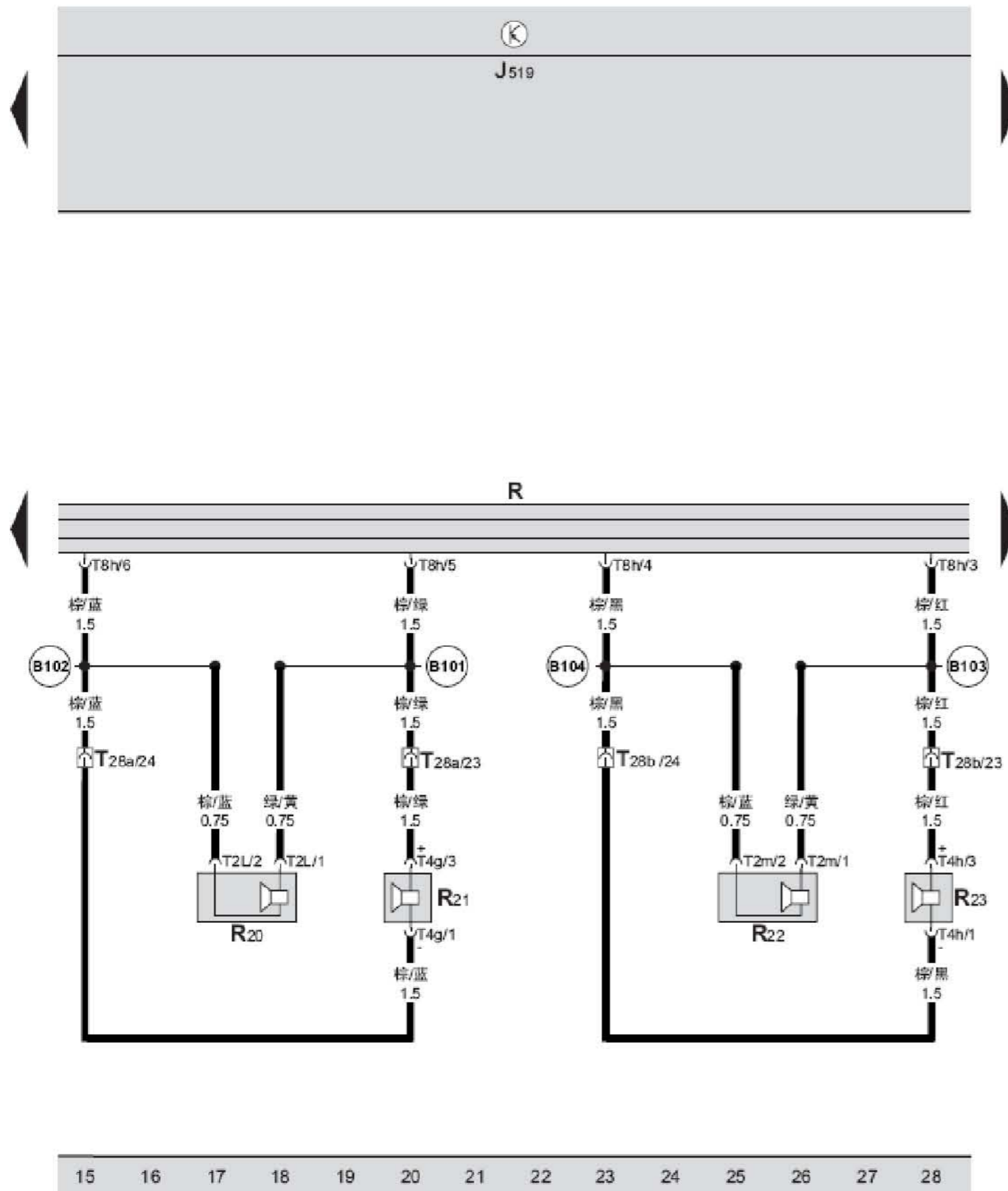
- 3B** 可加热后窗玻璃继电器 -J9 (646 继电器)



BCM 车身控制单元、收音机、总线端 15 供电继电器

- A — 蓄电池
- J329 — 总线端 15 供电继电器，在仪表板左侧上部继电器支架上 1 号位 (645 继电器)
- J519 — BCM 车身控制单元，在仪表板左侧下方
- J527 — 转向柱电子装置控制单元，在转向柱上部
- R — 收音机，在仪表板中部出风口下方
- SB13 — 保险丝 13，25 安培，收音机保险丝，在发动机舱内左侧电控箱顶面保险丝架上
- SB25 — 保险丝 25，40 安培，总线端 15 供电继电器保险丝，在发动机舱内左侧电控箱顶面保险丝架上
- SC6 — 保险丝 6，10 安培，双离合变速器机电装置、收音机保险丝，在仪表板左侧保险丝支架上
- T8e — 8 针插头，黑色，收音机插头
- T16r — 16 针插头，黑色，转向柱电子装置控制单元插头
- T52b — 52 针插头，白色，在 BCM 车身控制单元上 B 号位
- 44 — 接地点，在左侧 A 柱下部
- 366 — 接地连接线，在主导线束中
- 507 — 正极螺栓连接点 (30)，在发动机舱内左侧电控箱前面主保险丝支架上
- 605 — 接地点，在转向柱中部
- B273 — 正极连接线 (15)，在主导线束中
- B626 — 正极连接线 (15)，在主导线束中
- * — 用于装备 RCN 110 CD 收音机的车型

收音机、高音扬声器、低音扬声器



J519 — BCM 车身控制单元, 在仪表板左侧下方

R — 收音机, 在仪表板中部出风口下方

R20 — 左前高音扬声器, 在仪表板左侧

R21 — 左前低音扬声器, 在驾驶员车门内

R22 — 右前高音扬声器, 在仪表板右侧

R23 — 右前低音扬声器, 在前座乘客车门内

T2L — 2 针插头, 黑色, 左前高音扬声器插头

T2m — 2 针插头, 黑色, 右前高音扬声器插头

T4g — 4 针插头, 黑色, 左前低音扬声器插头

T4h — 4 针插头, 黑色, 右前低音扬声器插头

T8h — 8 针插头, 棕色, 收音机插头

T28a — 28 针插头, 黑色, 在左 A 柱中部

T28b — 28 针插头, 黑色, 在右 A 柱中部

⊙B101 — 连接线 (左前扬声器, 正极), 在主导线束中

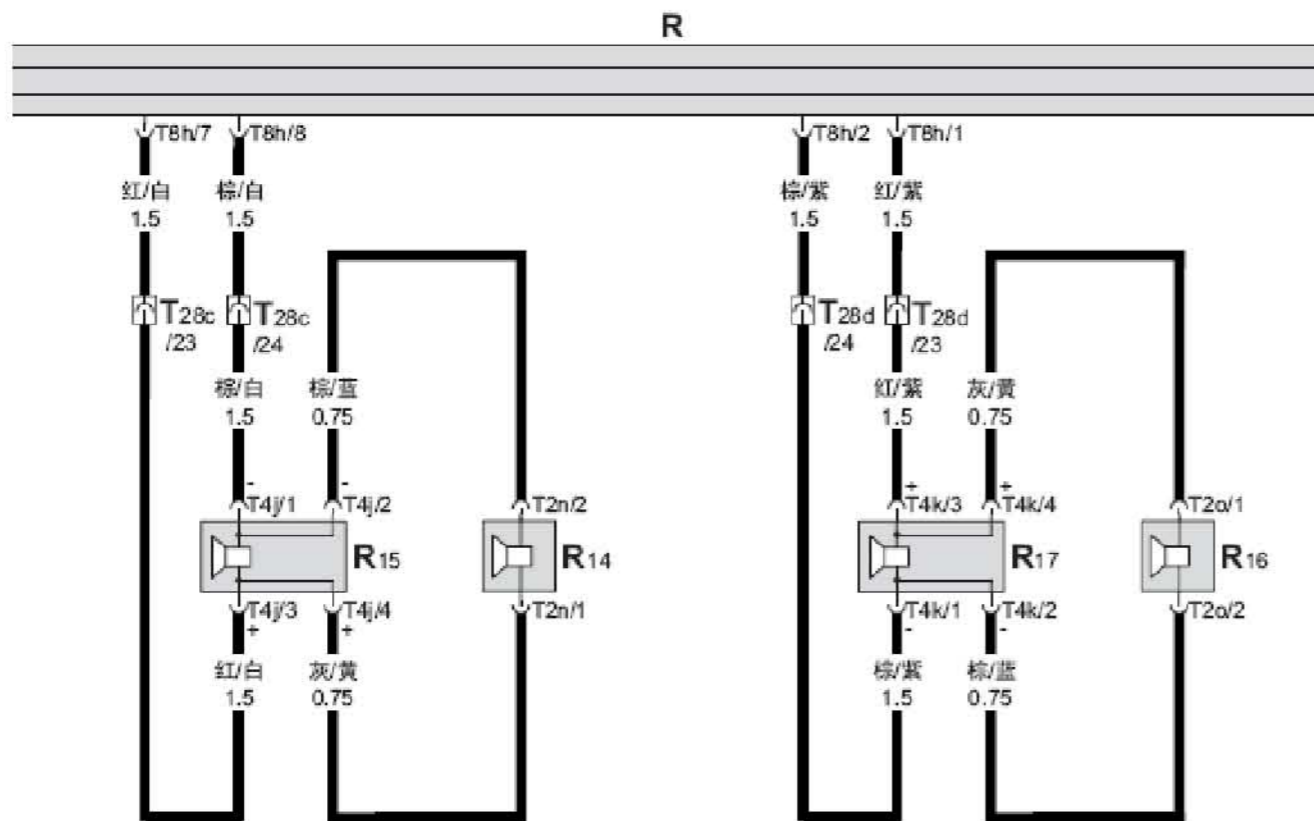
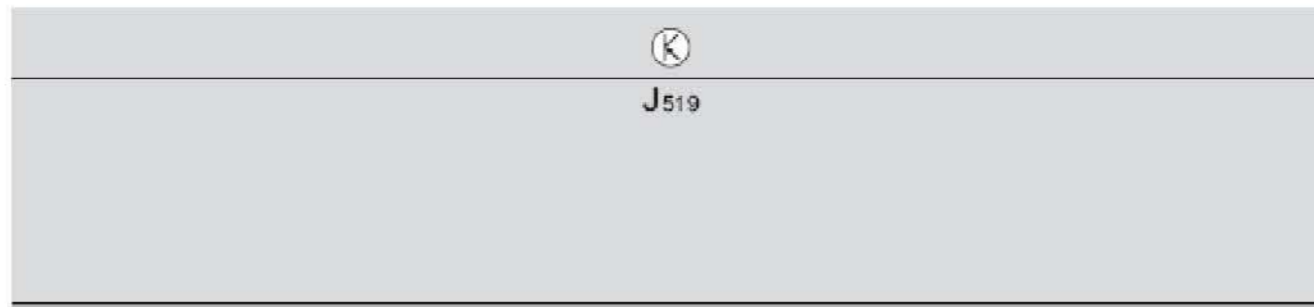
⊙B102 — 连接线 (左前扬声器, 负极), 在主导线束中

⊙B103 — 连接线 (右前扬声器, 正极), 在主导线束中

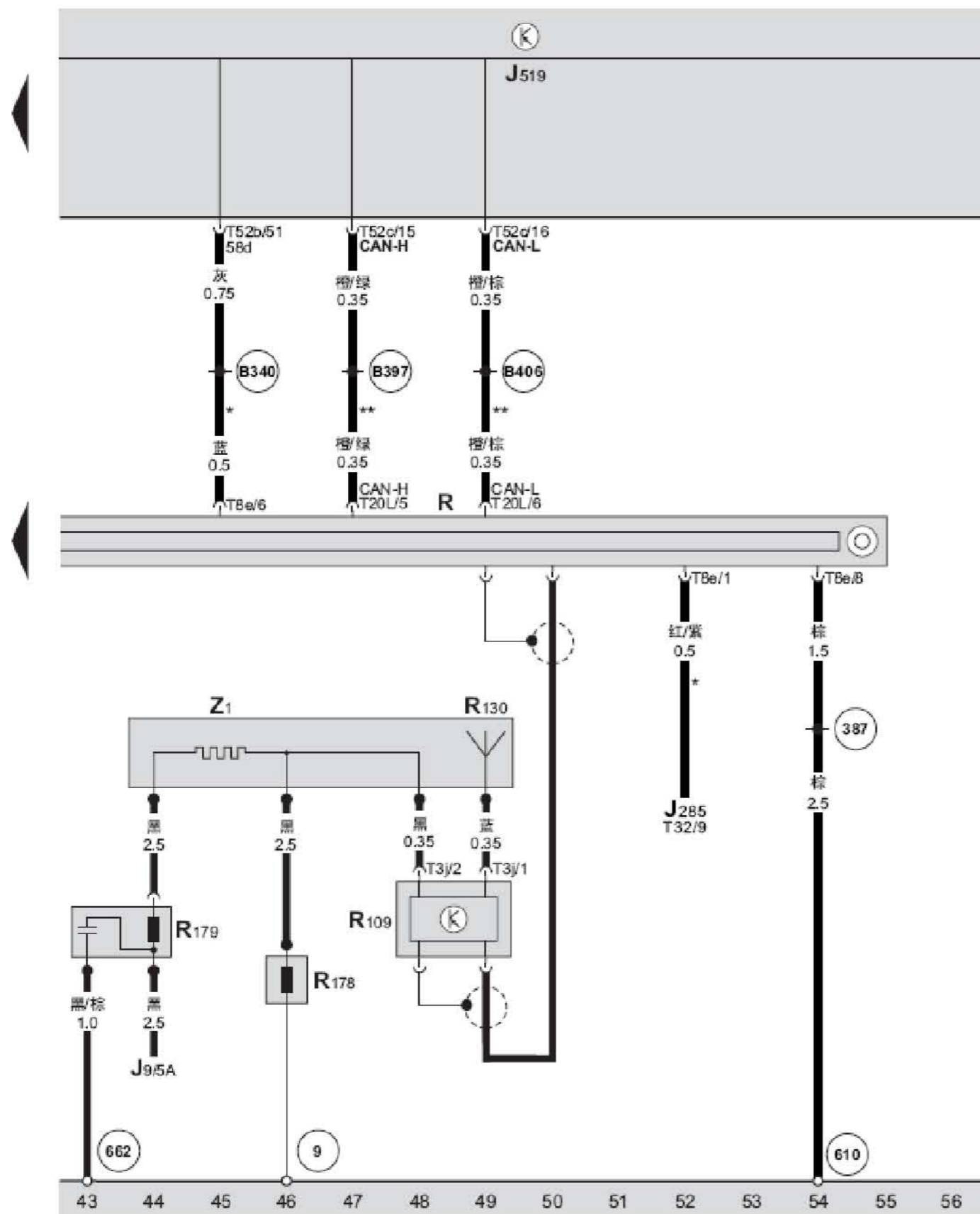
⊙B104 — 连接线 (右前扬声器, 负极), 在主导线束中

15 16 17 18 19 20 21 22 23 24 25 26 27 28

收音机、高音扬声器、低音扬声器



- J519 — BCM 车身控制单元，在仪表板左侧下方
 R — 收音机，在仪表板中部出风口下方
 R14 — 左后高音扬声器，在左后车门内
 R15 — 左后低音扬声器，在左后车门内
 R16 — 右后高音扬声器，在右后车门内
 R17 — 右后低音扬声器，在右后车门内
 T2n — 2 针插头，黑色，左后高音扬声器插头
 T2o — 2 针插头，黑色，右后高音扬声器插头
 T4j — 4 针插头，黑色，左后低音扬声器插头
 T4k — 4 针插头，黑色，右后低音扬声器插头
 T8h — 8 针插头，棕色，收音机插头
 T28c — 28 针插头，黑色，在左 B 柱中部
 T28d — 28 针插头，黑色，在右 B 柱中部



BCM 车身控制单元、收音机、右侧天线模块、后窗玻璃天线、导线中的调频 (FM) 滤波器、可加热后窗玻璃

- J9 — 可加热后窗玻璃继电器, 在仪表板左侧下部继电器支架上 3B 号位 (646 继电器)
- J285 — 组合仪表中带显示单元的控制单元, 在仪表板左侧
- J519 — BCM 车身控制单元, 在仪表板左侧下方
- R — 收音机, 在仪表板中部出风口下方
- R109 — 右侧天线模块, 在后挡风玻璃右侧中部
- R130 — 后窗玻璃天线, 在后挡风玻璃上
- R178 — 负极导线中的调频 (FM) 滤波器, 在后挡风玻璃右侧中部
- R179 — 正极导线中的调频 (FM) 滤波器, 在后挡风玻璃左侧中部
- T3j — 3 针插头, 黑色, 右侧天线模块插头
- T8e — 8 针插头, 黑色, 收音机插头
- T20L — 20 针插头, 蓝绿黄色, 收音机插头
- T32 — 32 针插头, 蓝色, 组合仪表中带显示单元的控制单元插头
- T52b — 52 针插头, 白色, 在 BCM 车身控制单元上 B 号位
- T52c — 52 针插头, 棕色, 在 BCM 车身控制单元上 C 号位
- Z1 — 可加热后窗玻璃
- 9 — 接地点, 自身接地
- 387 — 接地连接线, 在主导线束中
- 610 — 接地点 (音频), 在中央通道上, 空气分配器右侧下方
- 662 — 接地点, 在后风挡玻璃左侧中部
- B340 — 连接线 (58d), 在主导线束中
- B397 — 连接线 (舒适 / 便利功能 CAN 总线, 高位), 在主导线束中
- B405 — 连接线 (舒适 / 便利功能 CAN 总线, 低位), 在主导线束中
- * — 用于装备 RCN 110 CD 收音机的车型
- ** — 用于装备 RCN 210 MP3 收音机的车型