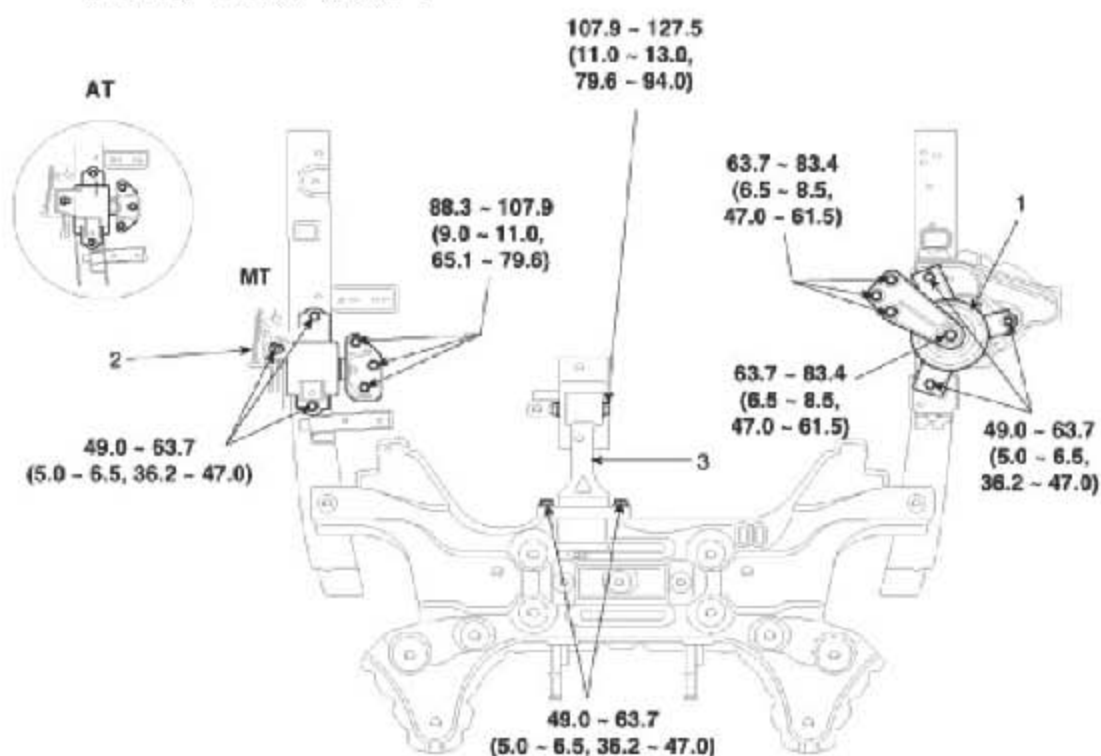


2. 发动机和变速器总成

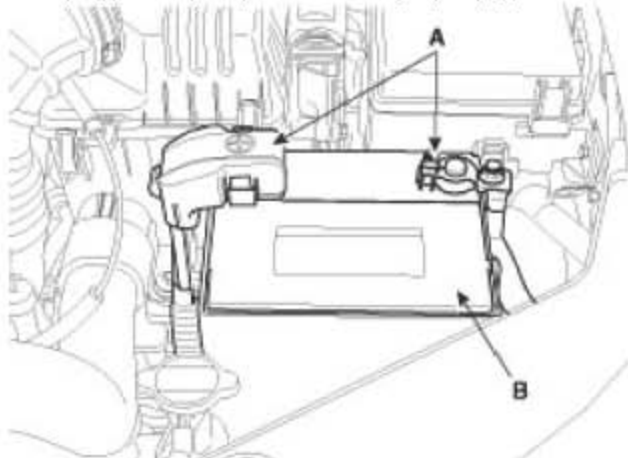
2.1 发动机支架结构图



1. 发动机固定支架
2. 变速器固定支架
3. 后滚动止动块

2.2 拆除

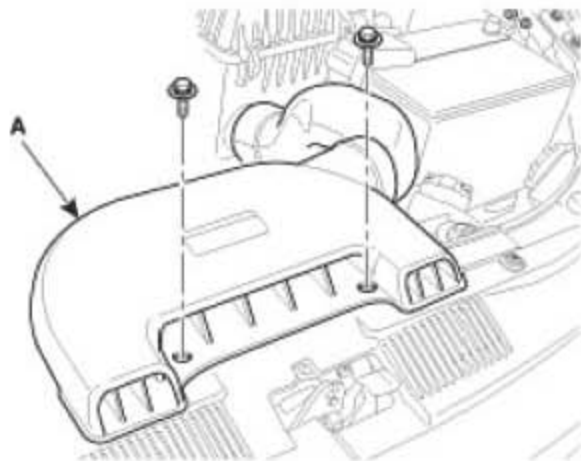
- 1). 从蓄电池分离端子 (A) 并拆卸蓄电池 (B)。



2). 拆卸空气管 (A)。

规定扭矩:

7.8 ~ 10.8N.m (0.8 ~ 1.1kgf.m, 5.8 ~ 8.0lb-ft)



3). 拆卸散热器盖来加速排放。

4). 拧下散热器排放塞, 并排放发动机冷却水。

5). 拆卸空气滤清器总成。

A). 分离空气滤清器软管 (A) 和通风软管 (B)。

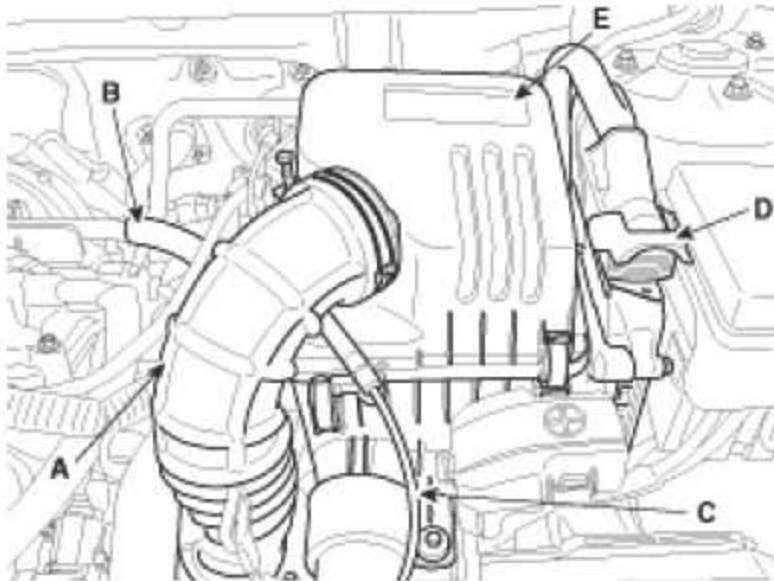
B). 从空气滤清器分离油门拉线 (C)。

C). 分离 PCM 连接器 (D)。

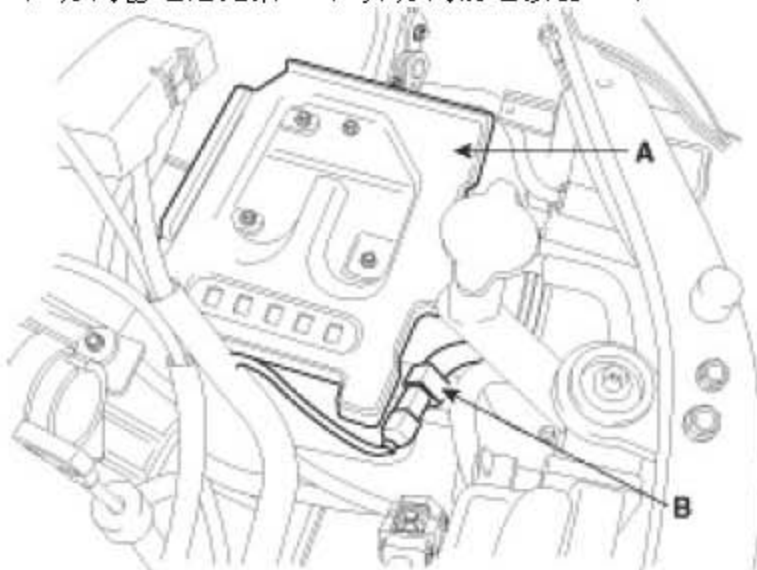
D). 拆卸空气滤清器总成 (E)。

规定扭矩:

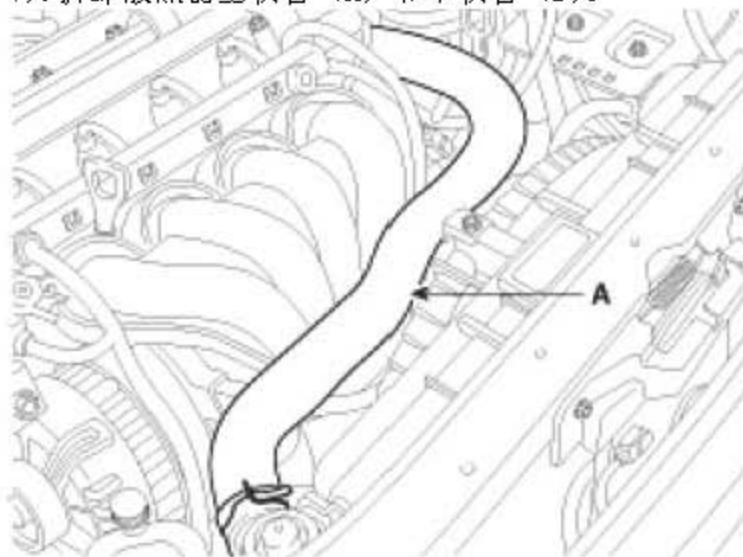
7.8 ~ 9.8N.m (0.8 ~ 1.0kgf.m, 5.8 ~ 7.2lb-ft)



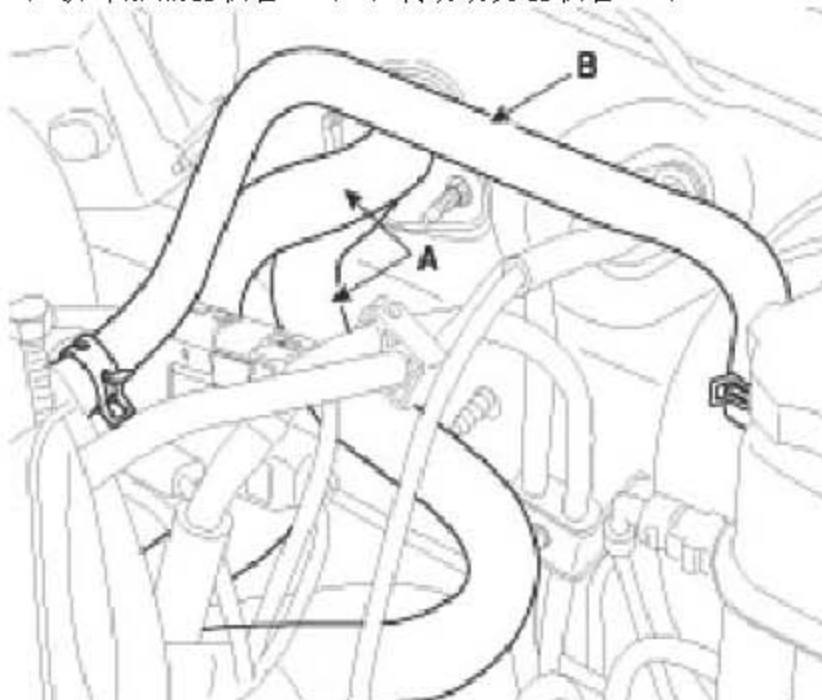
6). 分离蓄电池托架 (A) 并分离前连接器 (B)。



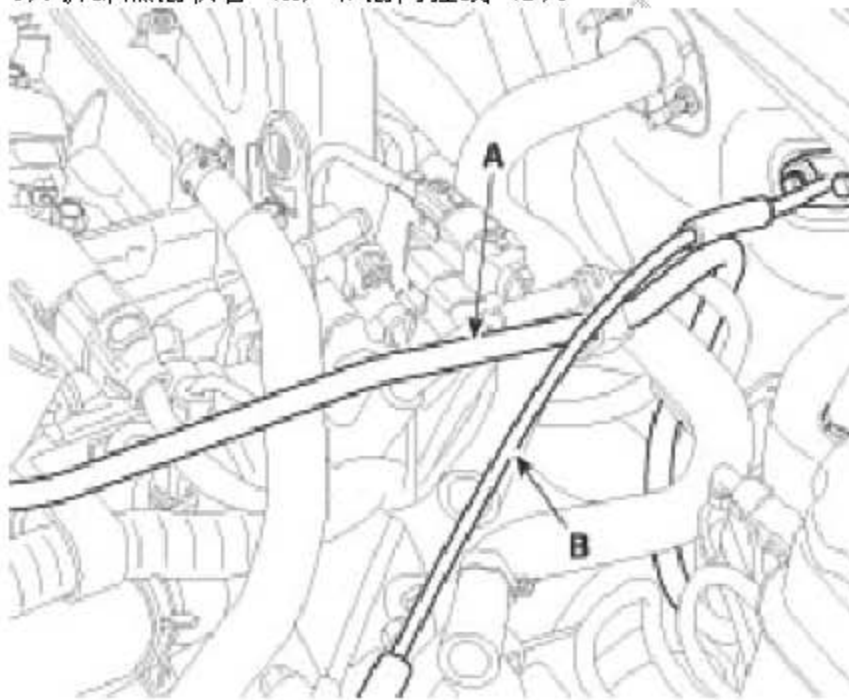
7). 拆卸散热器上软管 (A) 和下软管 (B)。



8). 拆卸加热器软管 (A) 和制动助力器软管 (B)。



9). 拆卸燃油软管 (A) 和油门拉线 (B)。

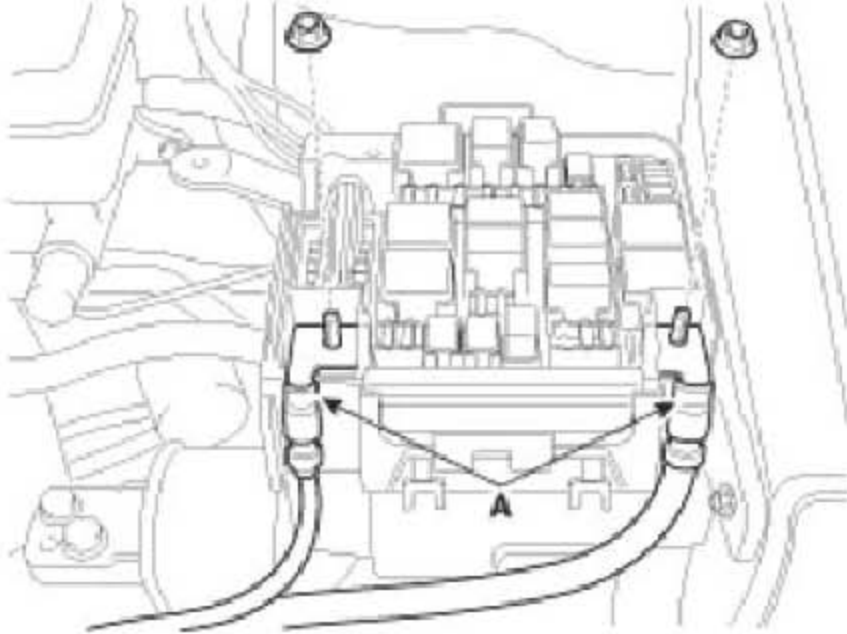


10). 拆卸保险丝盒盖。

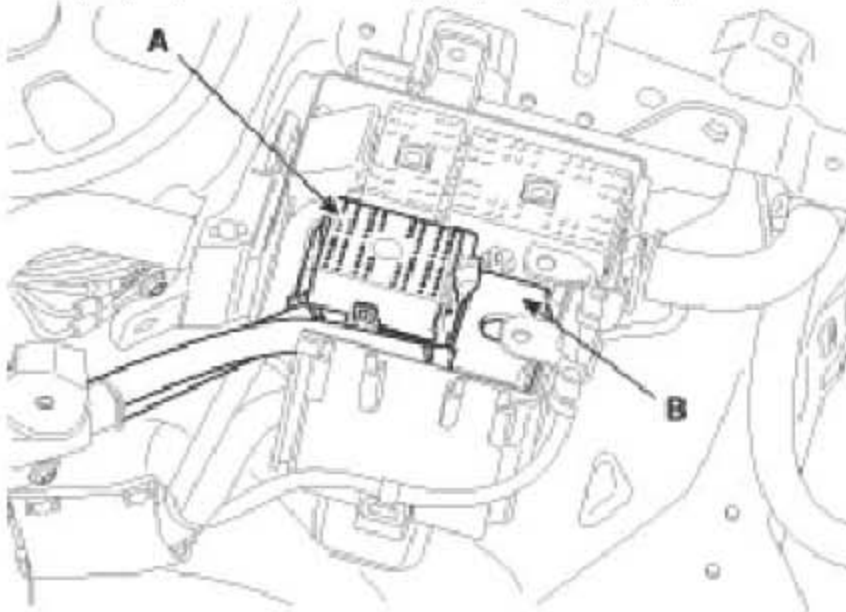
11). 从保险丝盒分离端子 (A)。

规定扭矩:

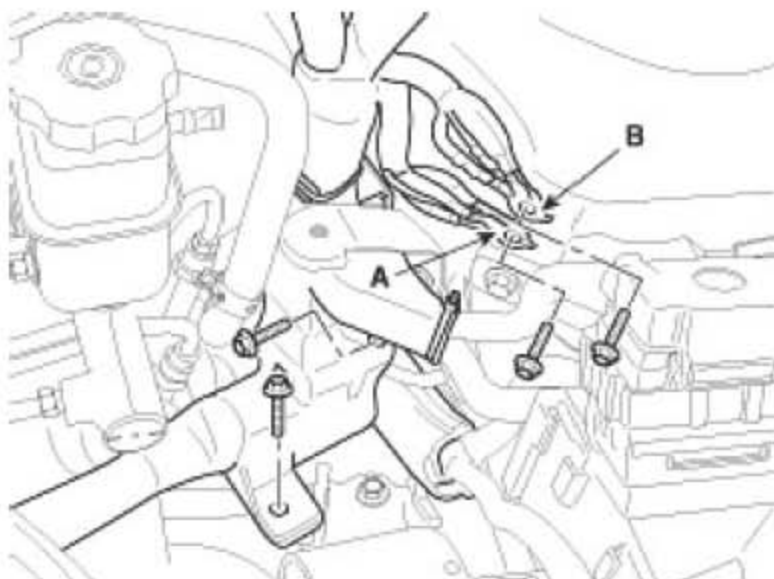
9.8 ~ 11.8N.m (1.0 ~ 1.2kgf.m, 7.2 ~ 8.7lb-ft)



12). 拆卸连接器配线 (A) 和发动机配线 (B)。

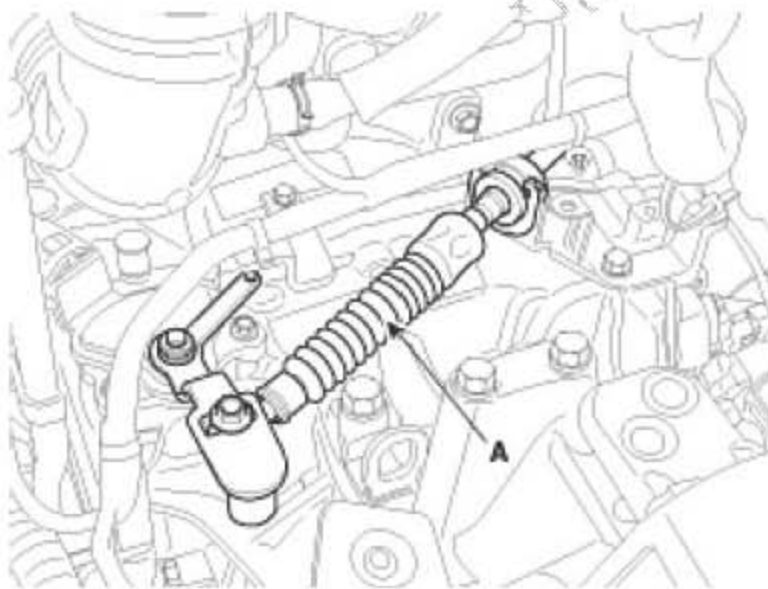


- 13). 拆卸发动机控制侧搭铁 (A) 和变速器控制侧搭铁 (B)。
规定扭矩：
9.8 ~ 11.8N.m (1.0 ~ 1.2kgf.m, 7.2 ~ 8.7lb-ft)



- 14). 回收制冷剂并拆卸高、低压力管。

- 15). 分离变速器控制拉线 (A)。



16). 拆卸转向柱固定螺栓 (A)。



17). 拆卸前车轮和轮胎。

18). 分离稳定杆连杆并从下臂和前桥拆卸固定螺栓。

19). 拆卸前消音器。

规定扭矩:

39.2 ~ 58.8N.m (4.0 ~ 6.0kgf.m, 28.9 ~ 43.4lb-ft)

20). 拆卸后滚动止动块(A)。

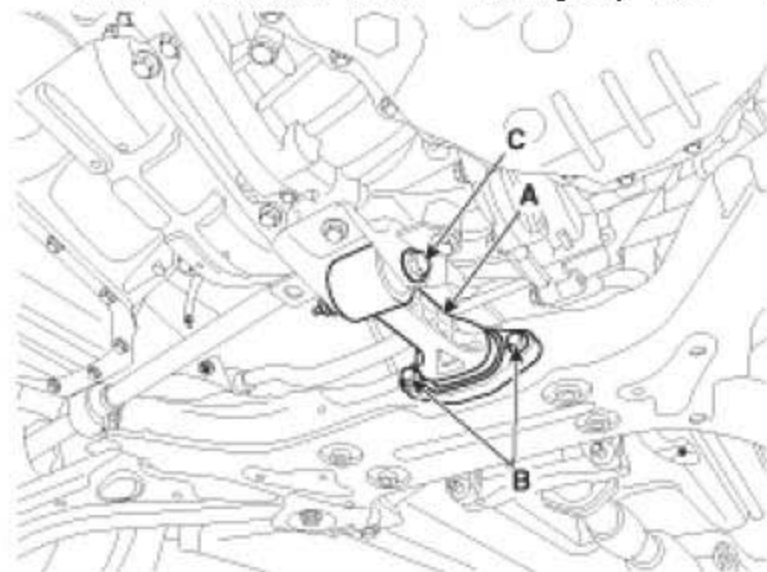
规定扭矩:

螺栓(B):

49.0 ~ 63.7N.m (5.0 ~ 6.5kgf.m, 36.1 ~ 47.0lb-ft)

螺栓(C):

107.7 ~ 127.5N.m (11.0 ~ 13.0kgf.m, 79.6 ~ 94.0lb-ft)



21). 使用落地式千斤顶, 支撑发动机和变速器总成。

参考: 拧下装配螺栓(发动机和变速器)后, 发动机和变速器总成会掉落, 所以用落地式千斤顶牢固支撑它们。拆卸发动机和变速器总成前, 确认软管和连接器处于分离状态。

22). 离搭铁拉线(A), 拆卸发动机装配支架(B)。

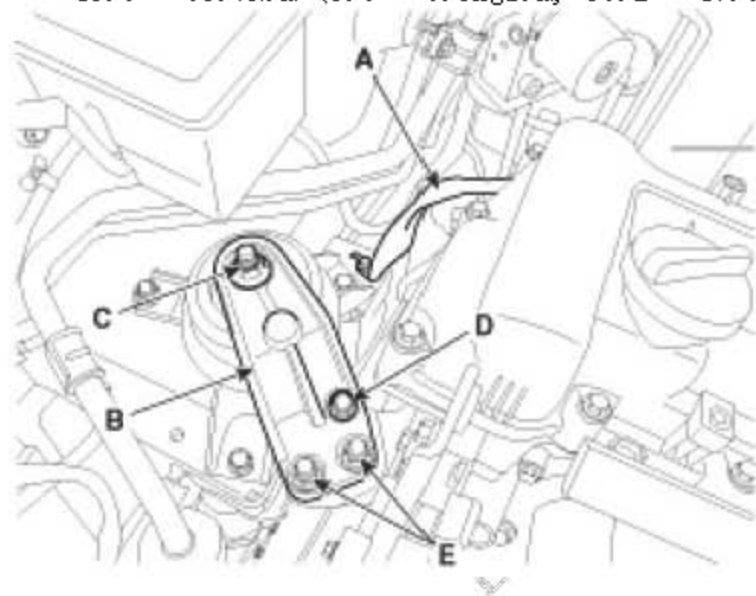
规定扭矩:

螺母(C) :

63.8 ~ 83.4N.m (6.5 ~ 8.5kgf.m, 47.0 ~ 61.5lb-ft)

螺栓(D)和螺母(E) :

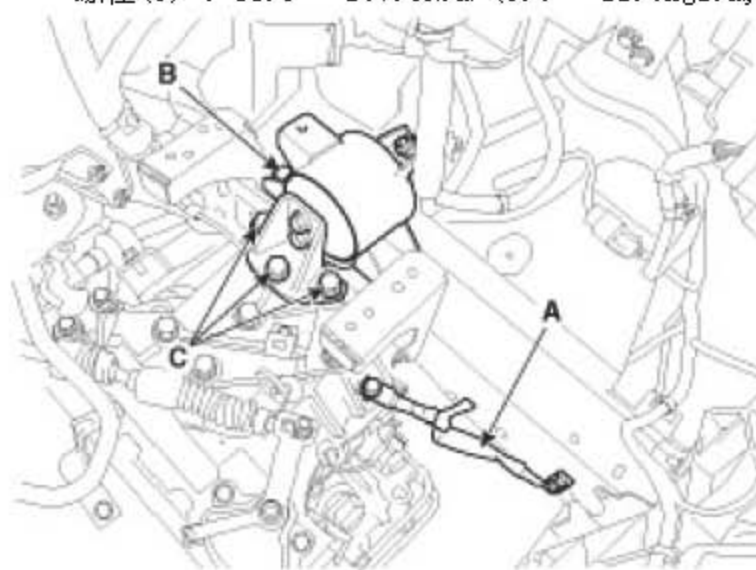
49.0 ~ 63.7N.m (5.0 ~ 6.5kgf.m, 36.2 ~ 47.0lb.ft)



23). 分离搭铁拉线(A), 拆卸变速器装配支架(B)。

规定扭矩:

螺栓(C) : 88.3 ~ 107.9N.m (9.0 ~ 11.0kgf.m, 65.1 ~ 79.6lb-ft)



24). 通过举升车辆拆卸发动机和变速器总成。

2.3 安装

1). 按拆卸的相反顺序安装。

2). 执行下列操作:

- 调节换挡拉线。
- 调节节气门拉线。
- 重新注入发动机机油。
- 重新注入变速器油。
- 把发动机冷却水重新注入散热器和储液箱内。
- 检查燃油是否泄漏。
- 在装配燃油管路后, 将点火开关置于“ON” (不要操作起动机) 使燃油泵运转约两秒, 并加压燃油管路。
- 重复上述操作两次或三次, 检查燃油管路是否有燃油泄漏。
- 给冷却系统排放空气。
- 起动发动机, 运转到暖机为止。(直到散热器风扇工作 3~4 次)
- 停止发动机。检查散热器内的液面, 如果需要则添加。这样会使收集的空气从冷却系统排出。
- 牢固地盖上散热器盖, 然后再次运转发动机并检查是否泄漏。
- 清洁蓄电池接线柱和导线端子并装配它们, 然后涂抹润滑脂来防止生锈。