

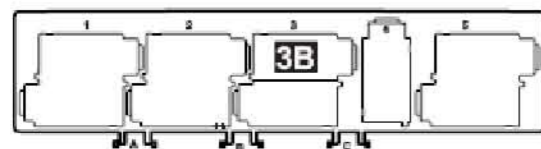
13. RCD 510 MP3 收音机电路图

RCD 510 MP3 收音机电路图

说明

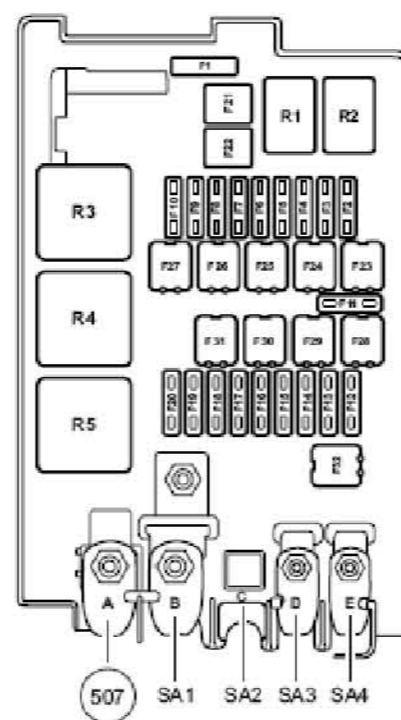
信息

- ◆ 继电器位置分配和保险丝位置分配
 - ◆ 多针脚插头连接
 - ◆ 控制单元和继电器
 - ◆ 接地点
- => 注意在一览图中的安装位置!



仪表板左侧下部继电器支架

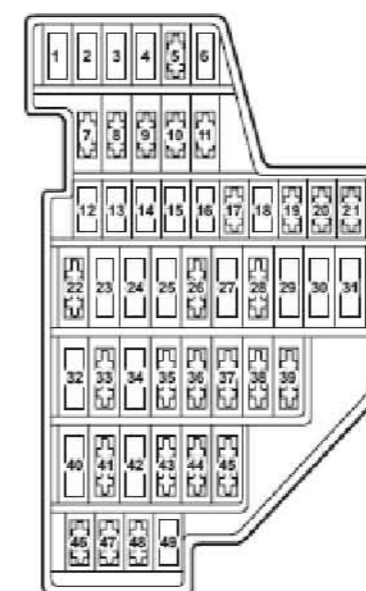
3B 可加热后窗玻璃继电器 -J9 (646 继电器)



发动机舱内左侧电控箱

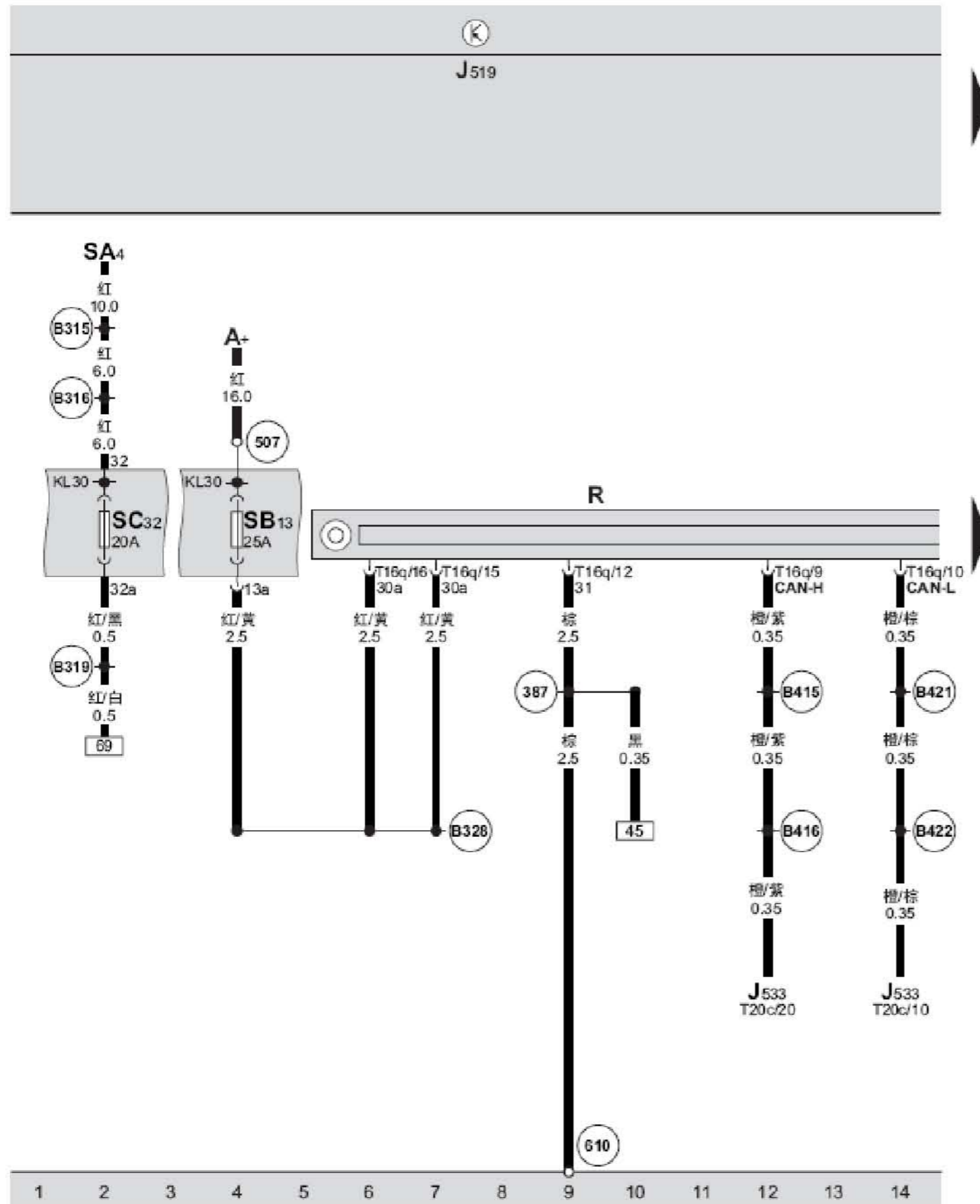
A (507) —正极螺栓连接点 (30)

F13 SB13 - 保险丝 13, 25 安培



仪表板左侧保险丝支架

32 SC32 - 保险丝 32, 20 安培

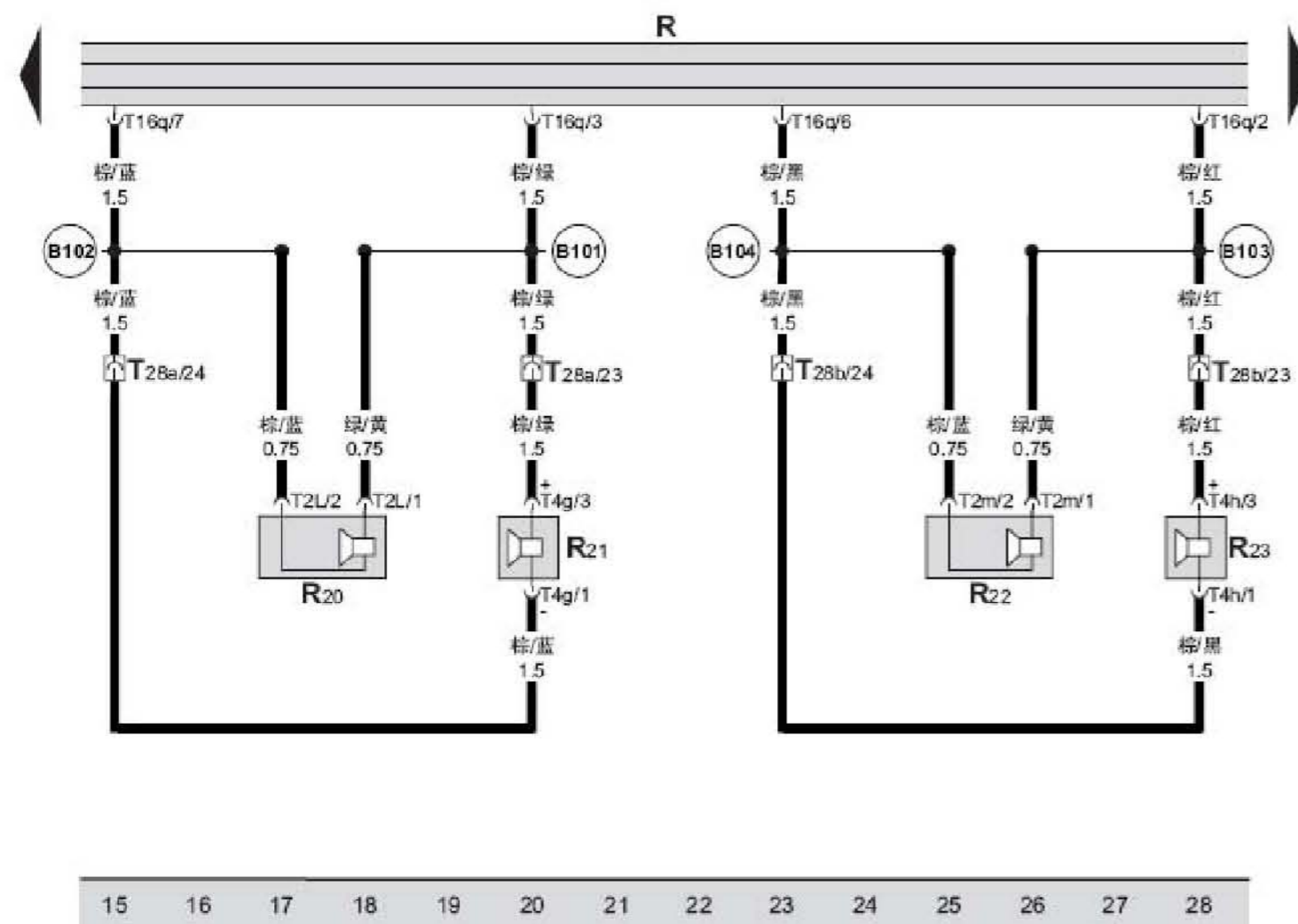


收音机

- A — 蓄电池
- J519 — BCM 车身控制单元, 在仪表板左侧下方
- J533 — 数据总线诊断接口, 在仪表板左侧下方制动踏板支架右侧
- R — 收音机, 在仪表板中部出风口下方
- SA4 — 保险丝 4, 80 安培, 仪表板左侧下方保险丝盒内 30 号总线供电保险丝, 在发动机舱内左侧电控箱前面保险丝架上 E 号位
- SB13 — 保险丝 13, 25 安培, 收音机保险丝, 在发动机舱内左侧电控箱顶面保险丝架上
- SC32 — 保险丝 32, 20 安培, 雨天与光线识别传感器、模拟表、电动机机械式驻车制动指示灯、Tiptronic 开关保险丝, 在仪表板左侧保险丝支架上
- T16q — 16 针插头 (1-8 针棕色, 9-16 针黑色), 收音机插头
- T20c — 20 针插头, 红色, 数据总线诊断接口插头
- 387 — 接地连接线, 在主导线束中
- 507 — 正极螺栓连接点 (30), 在发动机舱内左侧电控箱前面主保险丝支架上
- 610 — 接地点 (音频), 在中央通道上, 空气分配器右侧下方
- B315 — 正极连接线 (30a), 在主导线束中
- B316 — 正极连接线 (30a), 在主导线束中
- B319 — 正极连接线 (30a), 在主导线束中
- B328 — 正极连接线 (30a), 在主导线束中
- B415 — 连接线 (信息娱乐系统 CAN 总线, 高位), 在主导线束中
- B416 — 连接线 (信息娱乐系统 CAN 总线, 高位), 在主导线束中
- B421 — 连接线 (信息娱乐系统 CAN 总线, 低位), 在主导线束中
- B422 — 连接线 (信息娱乐系统 CAN 总线, 低位), 在主导线束中

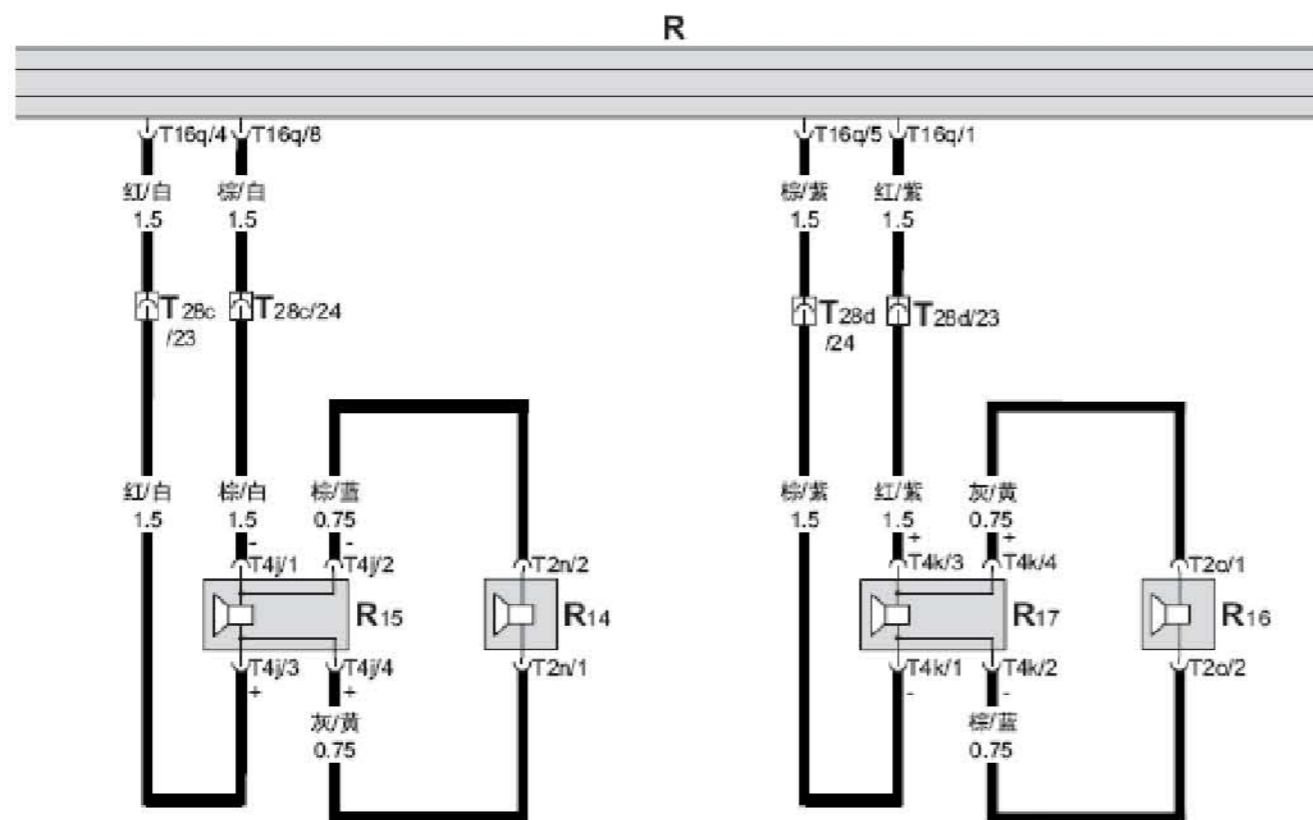
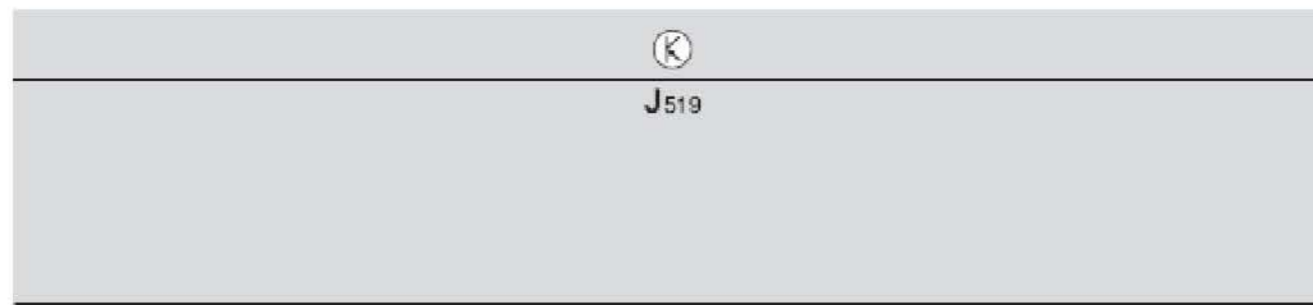


收音机、高音扬声器、低音扬声器



- J519 — BCM 车身控制单元, 在仪表板左侧下方
 R — 收音机, 在仪表板中部出风口下方
 R20 — 左前高音扬声器, 在仪表板左侧
 R21 — 左前低音扬声器, 在驾驶员车门内
 R22 — 右前高音扬声器, 在仪表板右侧
 R23 — 右前低音扬声器, 在前座乘客车门内
 T2L — 2 针插头, 黑色, 左前高音扬声器插头
 T2m — 2 针插头, 黑色, 右前高音扬声器插头
 T4g — 4 针插头, 黑色, 左前低音扬声器插头
 T4h — 4 针插头, 黑色, 右前低音扬声器插头
 T16q — 16 针插头 (1-8 针棕色, 9-16 针黑色), 收音机插头
 T28a — 28 针插头, 黑色, 在左 A 柱中部
 T28b — 28 针插头, 黑色, 在右 A 柱中部
 (B101) — 连接线 (左前扬声器, 正极), 在主导线束中
 (B102) — 连接线 (左前扬声器, 负极), 在主导线束中
 (B103) — 连接线 (右前扬声器, 正极), 在主导线束中
 (B104) — 连接线 (右前扬声器, 负极), 在主导线束中

收音机、高音扬声器、低音扬声器



J519 — BCM 车身控制单元，在仪表板左侧下方

R — 收音机，在仪表板中部出风口下方

R14 — 左后高音扬声器，在左后车门内

R15 — 左后低音扬声器，在左后车门内

R16 — 右后高音扬声器，在右后车门内

R17 — 右后低音扬声器，在右后车门内

T2n — 2 针插头，黑色，左后高音扬声器插头

T2o — 2 针插头，黑色，右后高音扬声器插头

T4j — 4 针插头，黑色，左后低音扬声器插头

T4k — 4 针插头，黑色，右后低音扬声器插头

T16q — 16 针插头 (1-8 针棕色，9-16 针黑色)，收音机插头

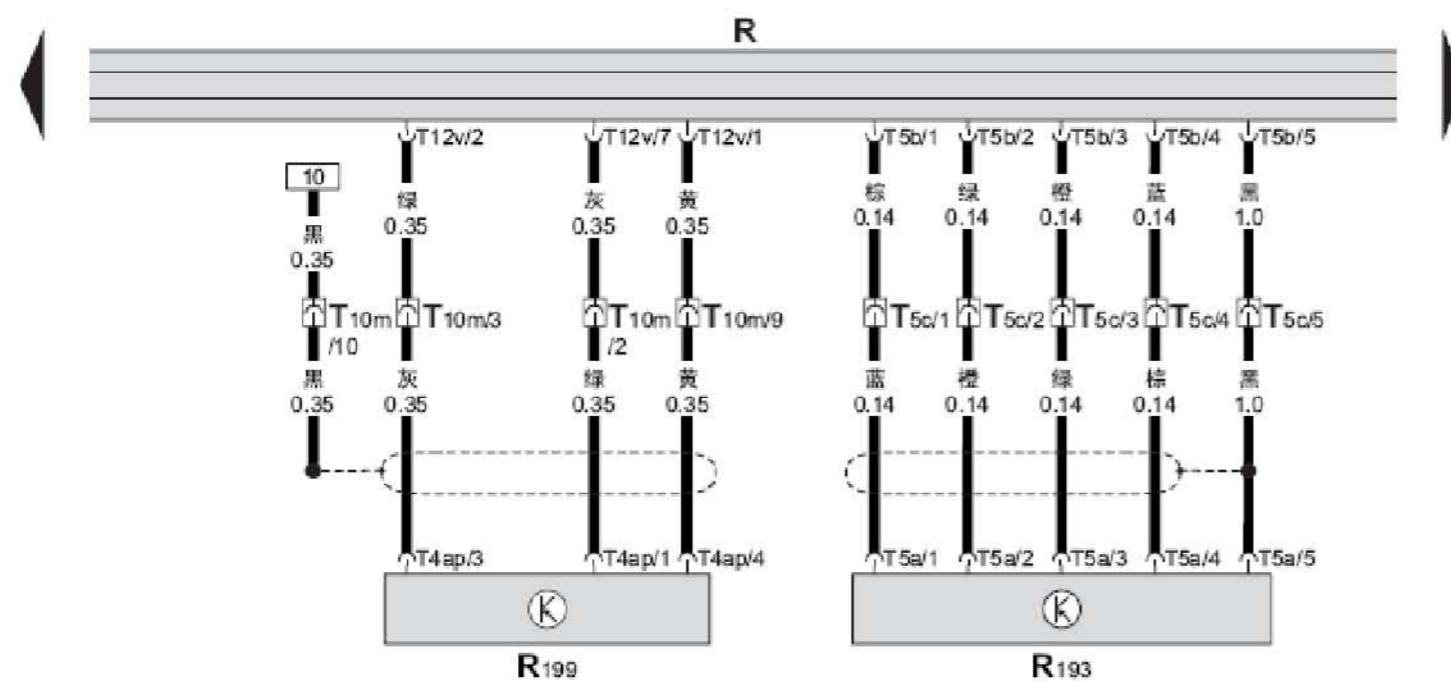
T28c — 28 针插头，黑色，在左 B 柱中部

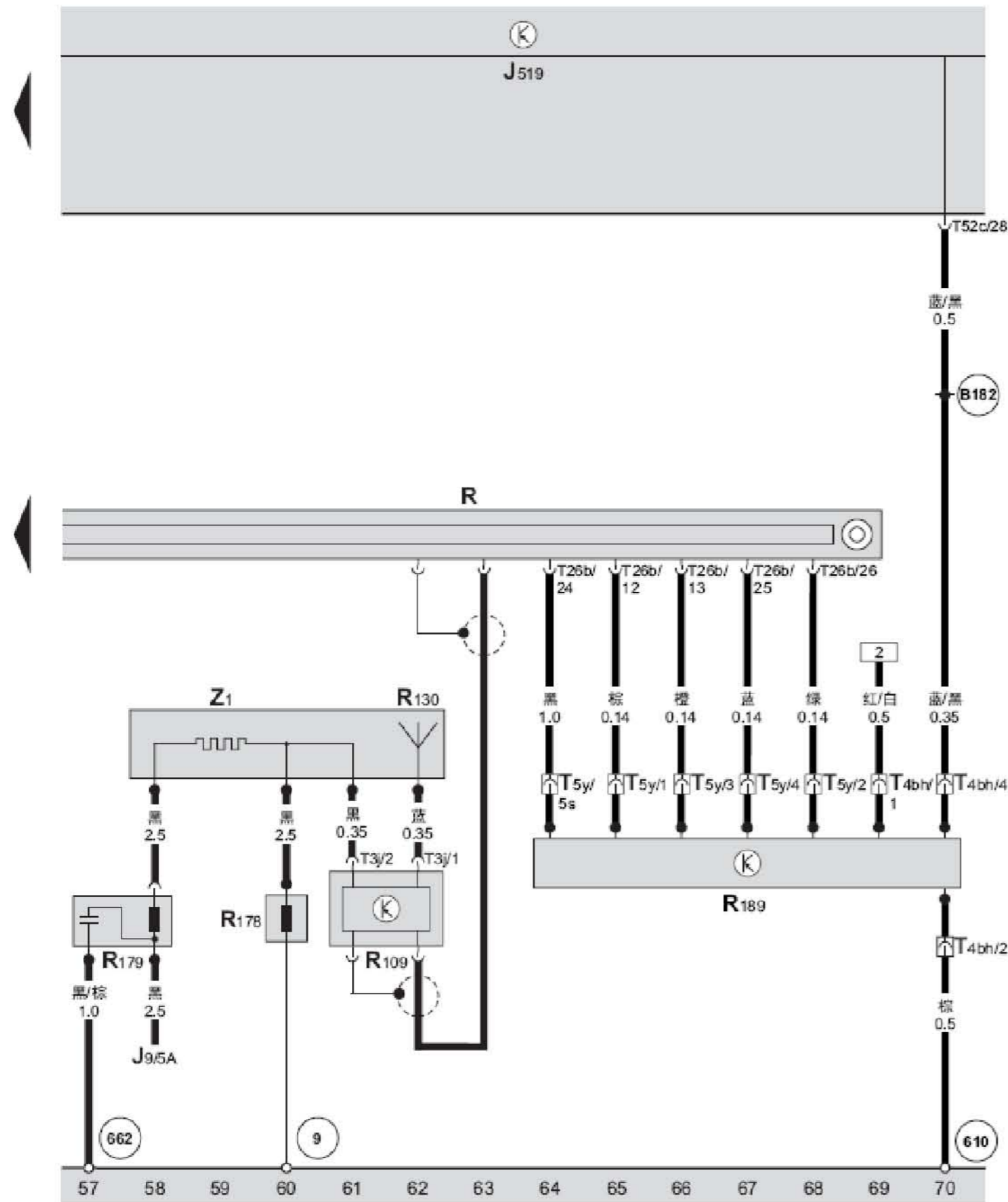
T28d — 28 针插头，黑色，在右 B 柱中部



收音机、USB 接口、外部音源接头

- J519 — BCM 车身控制单元，在仪表板左侧下方
 R — 收音机，在仪表板中部出风口下方
 R193 — USB 接口，在换挡杆后部扶手箱内
 R199 — 外部音源接头，在换挡杆后部扶手箱内
 T4ap — 4 针插头，黑色，外部音源接头插头
 T5a — 5 针插头，绿色，USB 接口插头
 T5b — 5 针插头，浅绿色，在收音机后部
 T5c — 5 针插头，绿色，在换挡杆左侧后部
 T10m — 10 针插头，棕色，在换挡杆后部中央通道上
 T12v — 12 针插头，蓝色，收音机插头





BCM 车身控制单元、收音机、后视摄像头、导线中的调频 (FM) 滤波器、右侧天线模块、后窗玻璃天线、可加热后窗玻璃

- J9 — 可加热后窗玻璃继电器, 在仪表板左侧下部继电器支架上 3B 号位 (646 继电器)
- J519 — BCM 车身控制单元, 在仪表板左侧下方
- R — 收音机, 在仪表板中部出风口下方
- R109 — 右侧天线模块, 在后挡风玻璃右侧中部
- R130 — 后窗玻璃天线, 在后挡风玻璃上
- R178 — 负极导线中的调频 (FM) 滤波器, 在后挡风玻璃右侧中部
- R179 — 正极导线中的调频 (FM) 滤波器, 在后挡风玻璃左侧中部
- R189 — 后视摄像头, 在后行李箱盖后部中间
- T3j — 3 针插头, 黑色, 右侧天线模块插头
- T4bh — 4 针插头, 黑色, 后视摄像头插头
- T5y — 5 针插头, 蓝色, 后视摄像头插头
- T26b — 26 针插头, 黑色, 收音机插头
- T52c — 52 针插头, 棕色, 在 BCM 车身控制单元上 C 号位
- Z1 — 可加热后窗玻璃
- 9 — 接地点, 自身接地
- 610 — 接地点 (音频), 在中央通道上, 空气分配器右侧下方
- 662 — 接地点, 在后风挡玻璃左侧中部
- B182 — 连接线 (RF), 在主导线束中