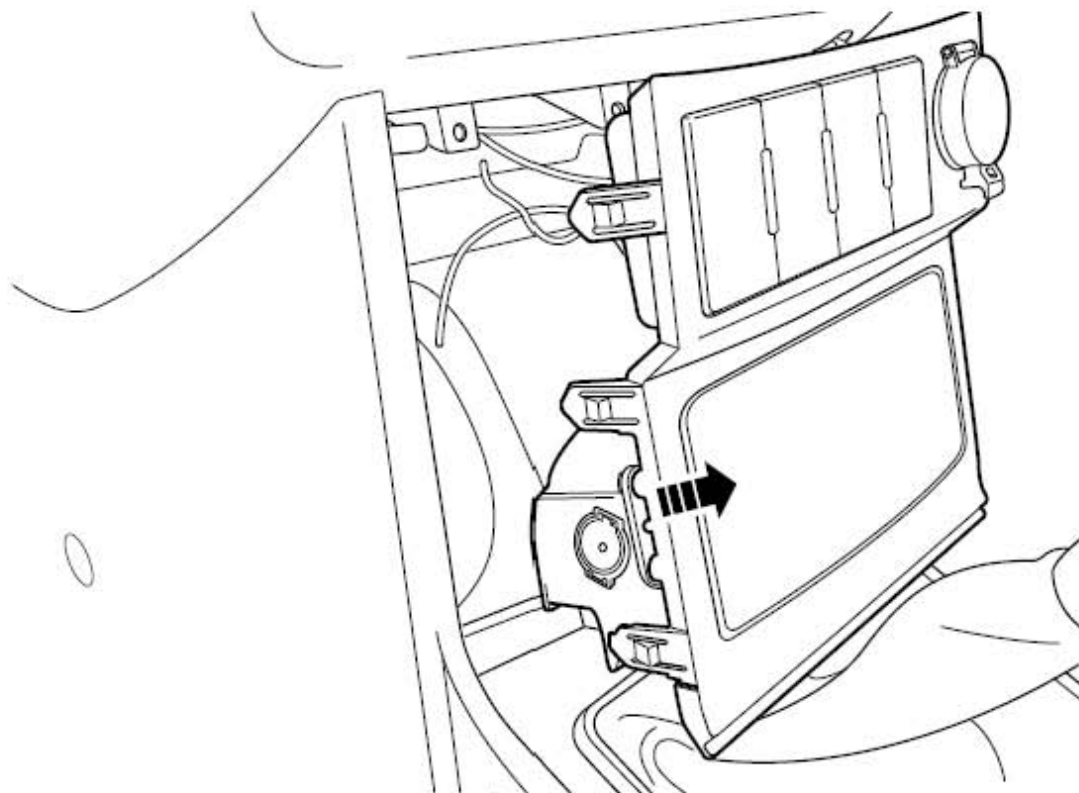


3.8.9 手动换挡器总成的更换

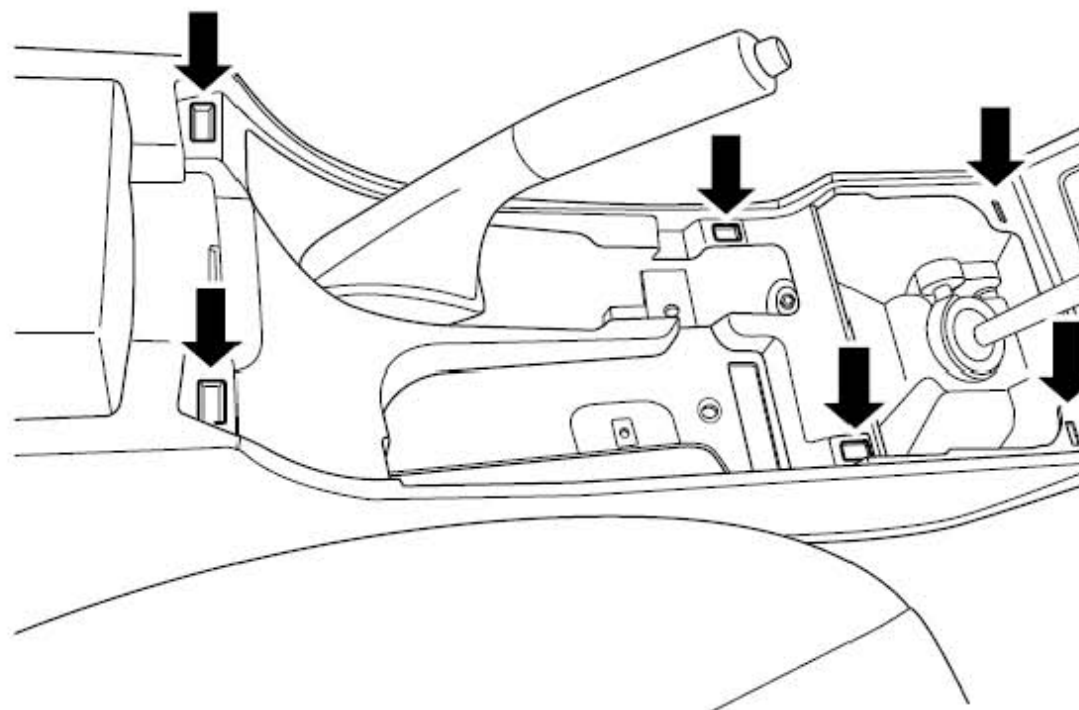
拆卸程序:

警告!

参见“警告和注意事项”中的“有关断开蓄电池负极电缆的警告”。



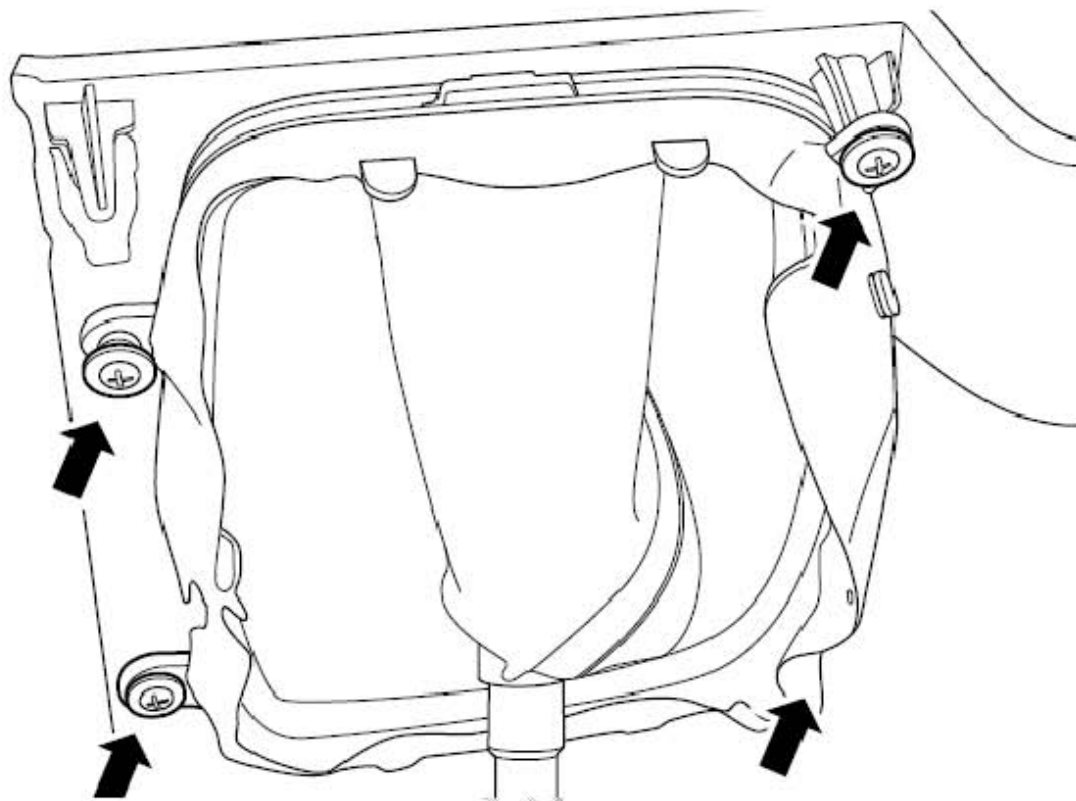
- 1). 断开蓄电池负极电缆，参见蓄电池电缆的断开连接程序。
- 2). 拆卸中央控制台前饰板并断开线束连接器。



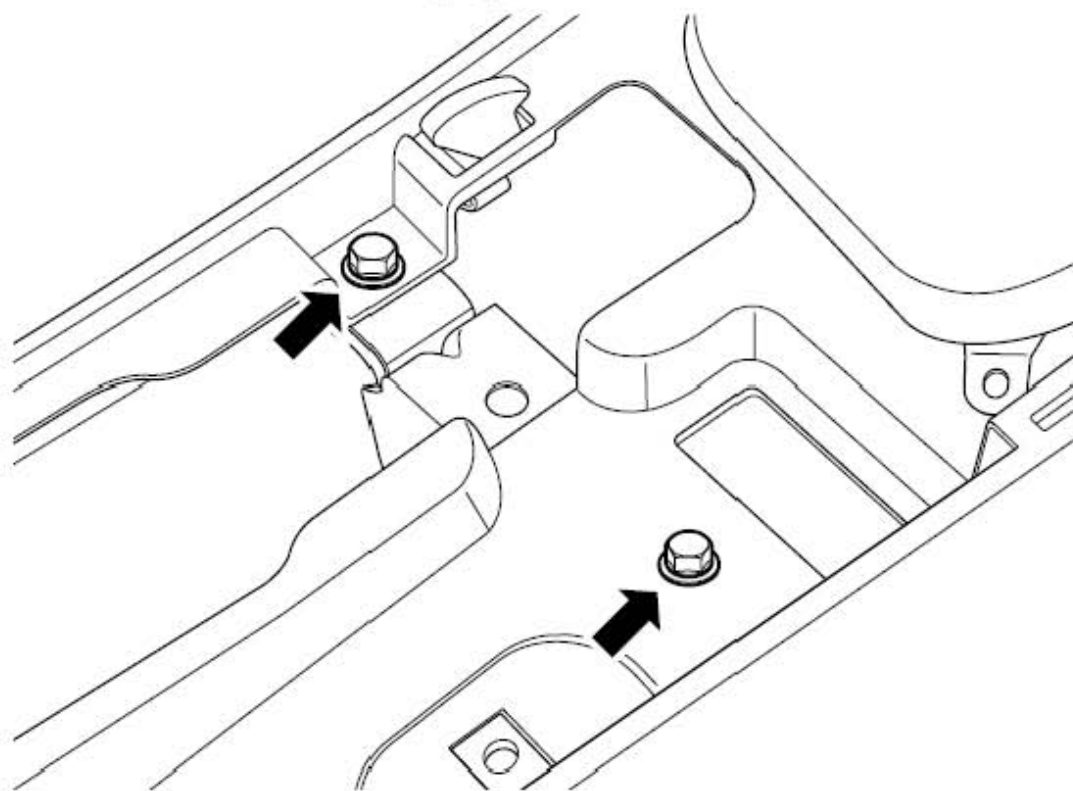
- 3). 拆卸中央控制台杯托架，该饰板共有六个卡子，位置如图所示。

注意

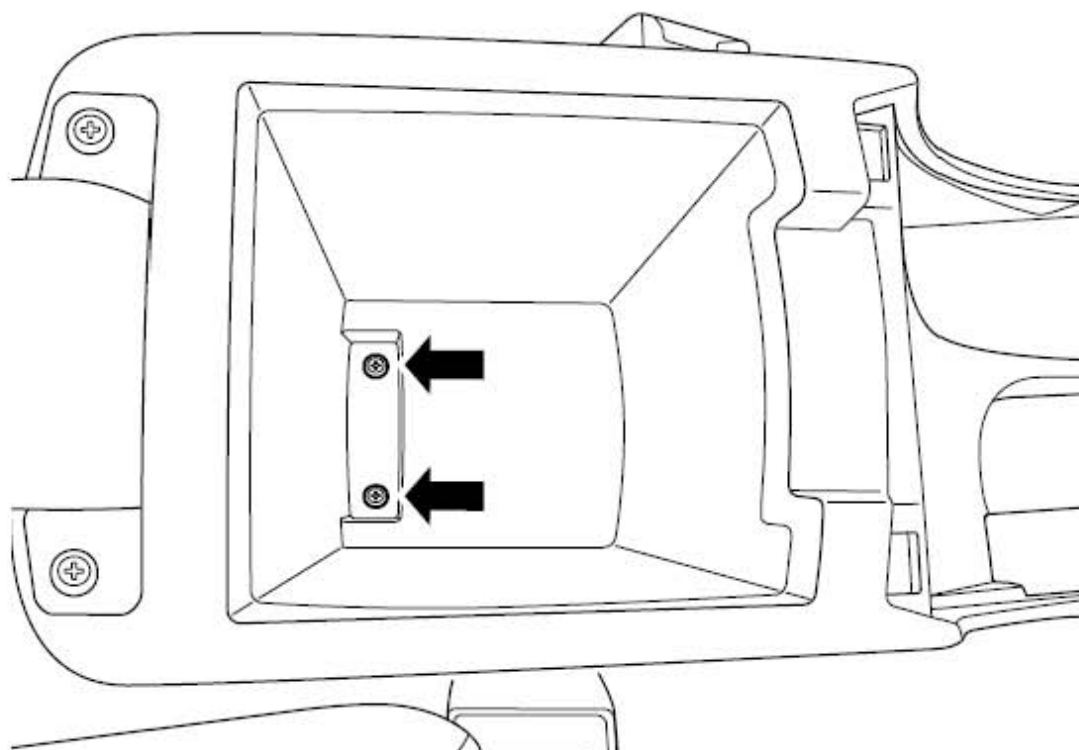
高配车辆应先断开座椅加热开关线束连接器。



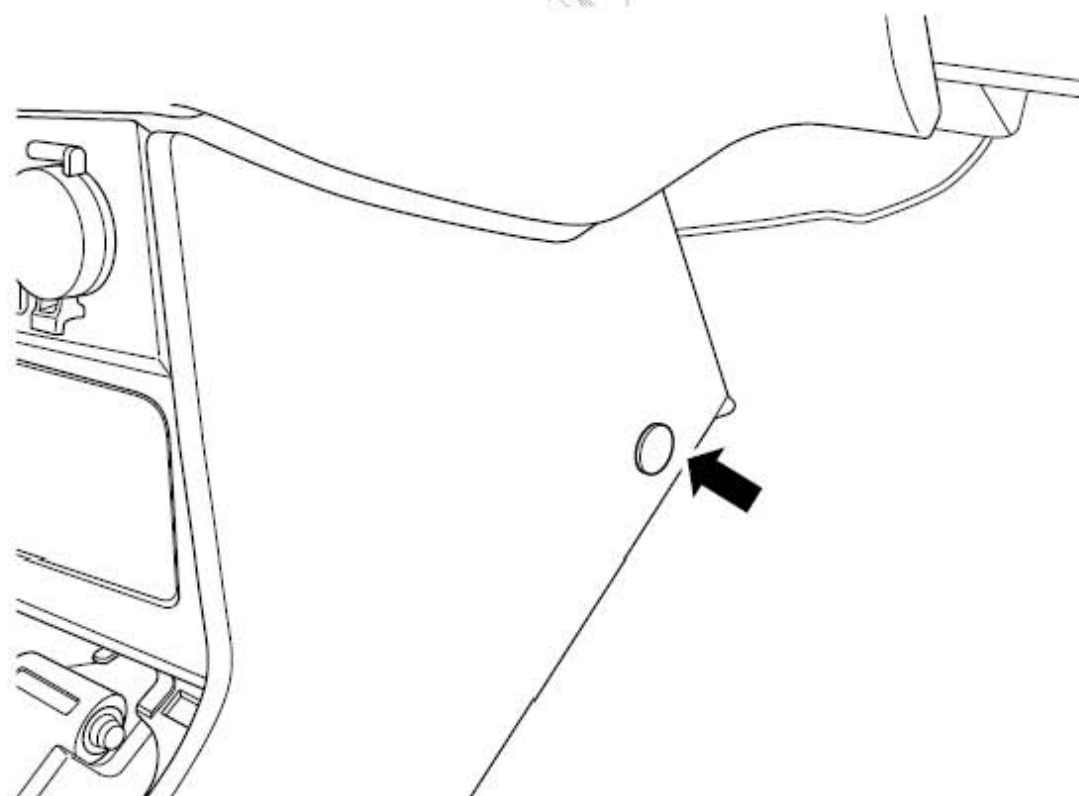
- 4). 拆卸换挡杆皮套安装螺钉，从中央控制台杯托架分离换挡杆皮套。



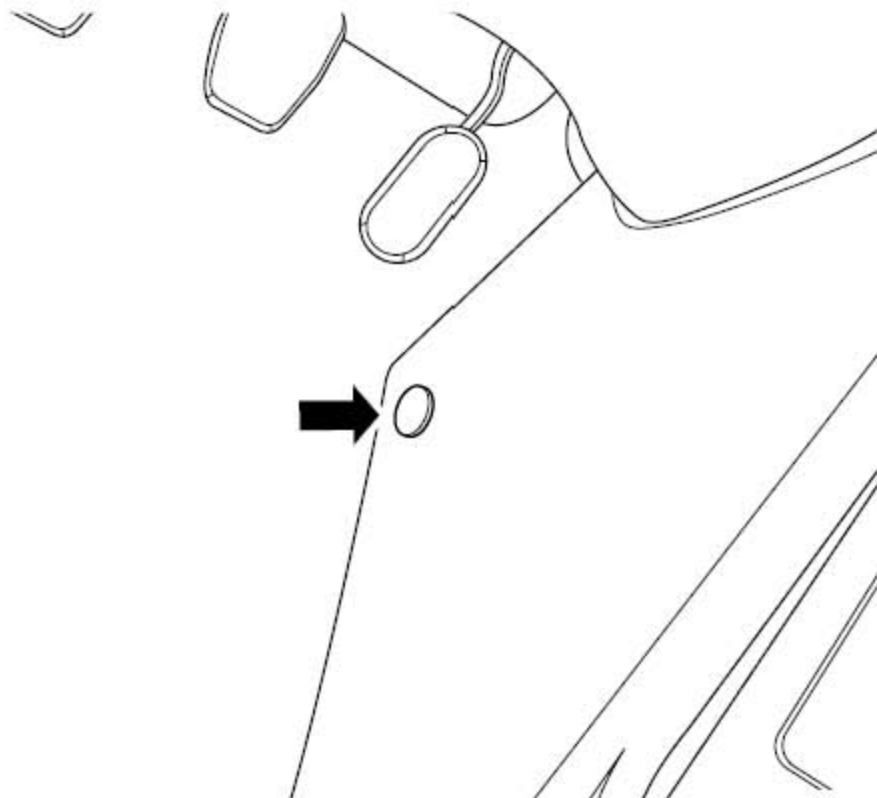
5). 拆卸中央控制台中部螺栓。



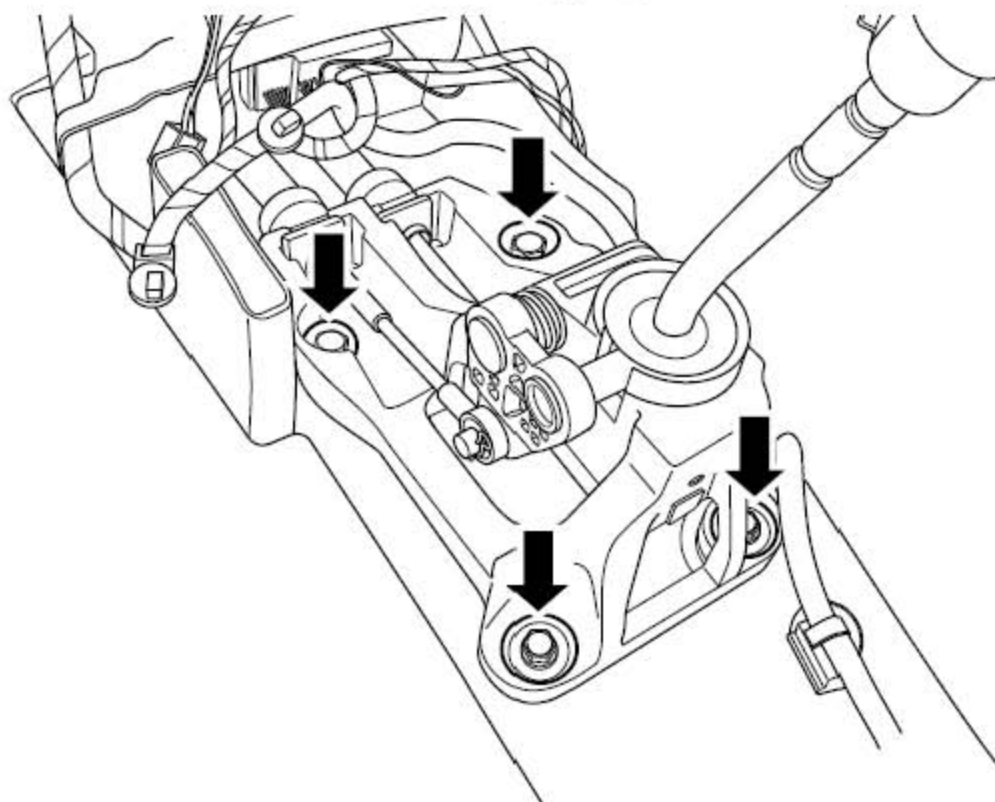
6). 拆卸中央控制台后储物盒内螺栓。



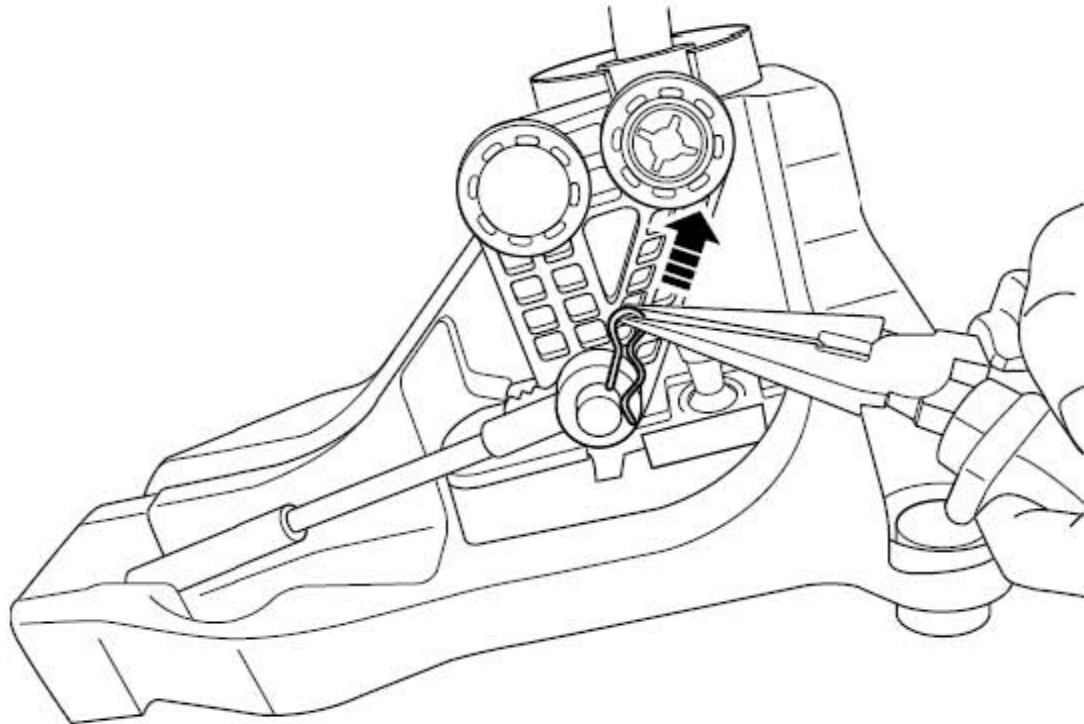
7). 拆卸中央控制台乘客侧固定卡扣。



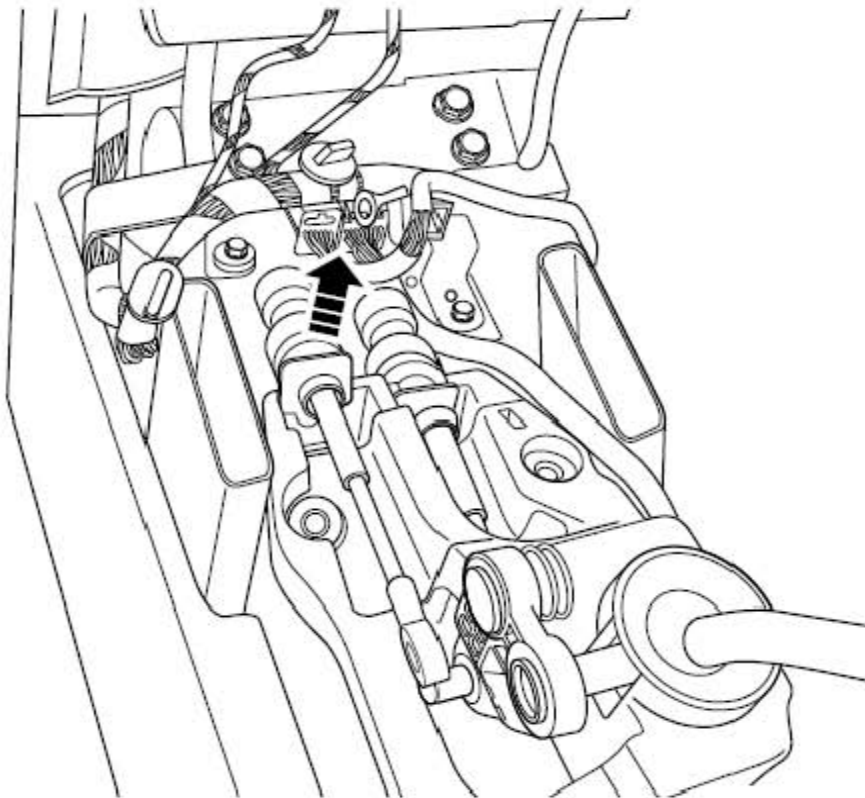
8). 拆卸中央控制台驾驶员侧固定卡扣。



9). 取出中央控制台后，拆卸如图所示4颗手动换档器总成固定螺栓。



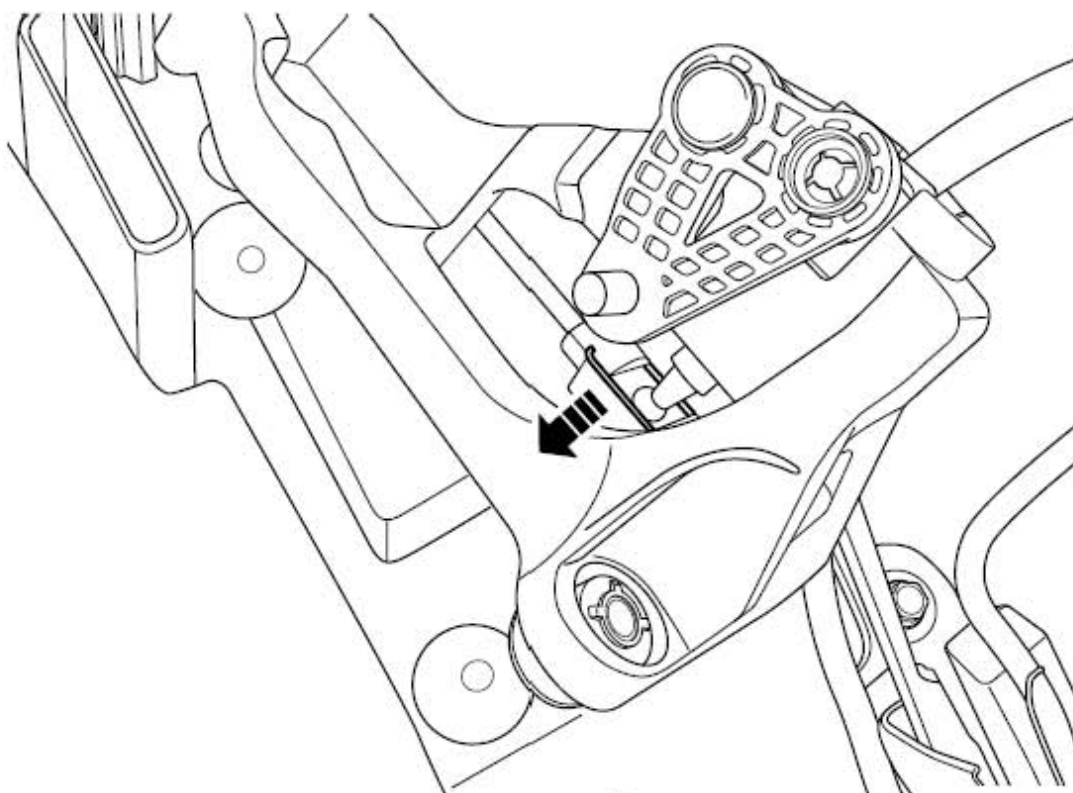
10). 用尖嘴钳取出选档杆插销。



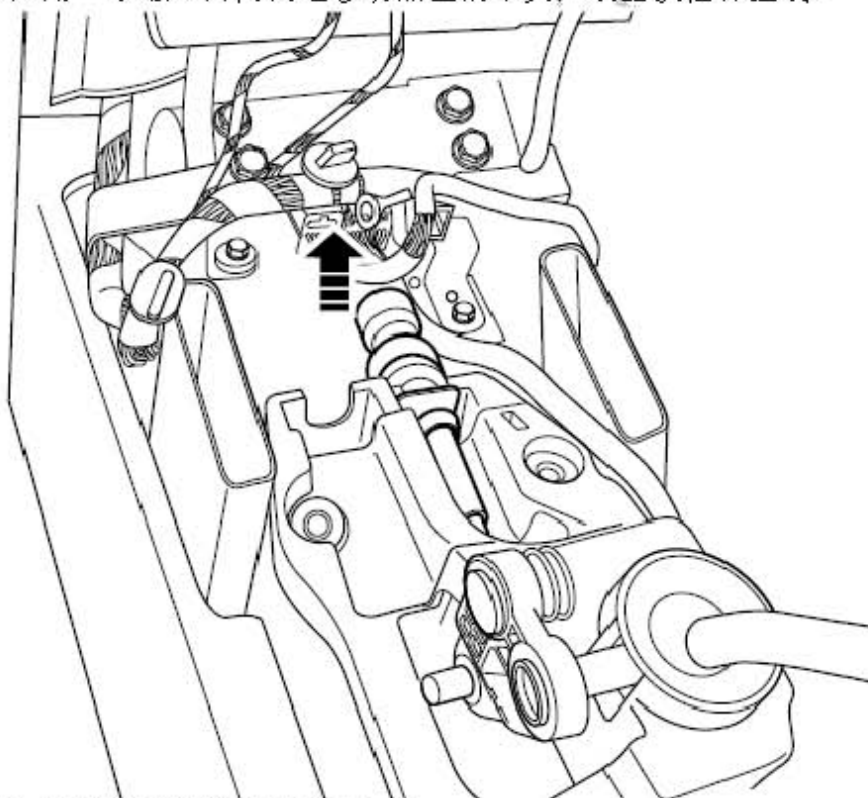
11). 拆卸选档拉线固定套。

注意

将选档杆拉线用力整体往上拨即可拆卸选档杆拉线，黑色的固定套是作为一个整体安装在拉线上的。



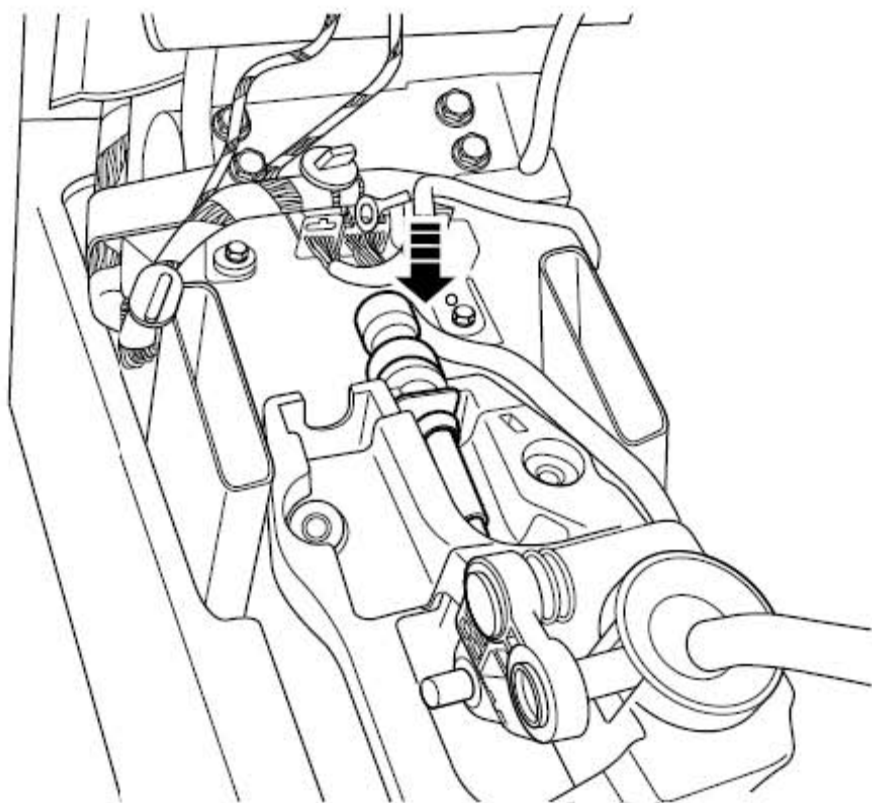
12). 用一字螺丝刀向两边移动黑色的卡簧，取出换档杆拉线。



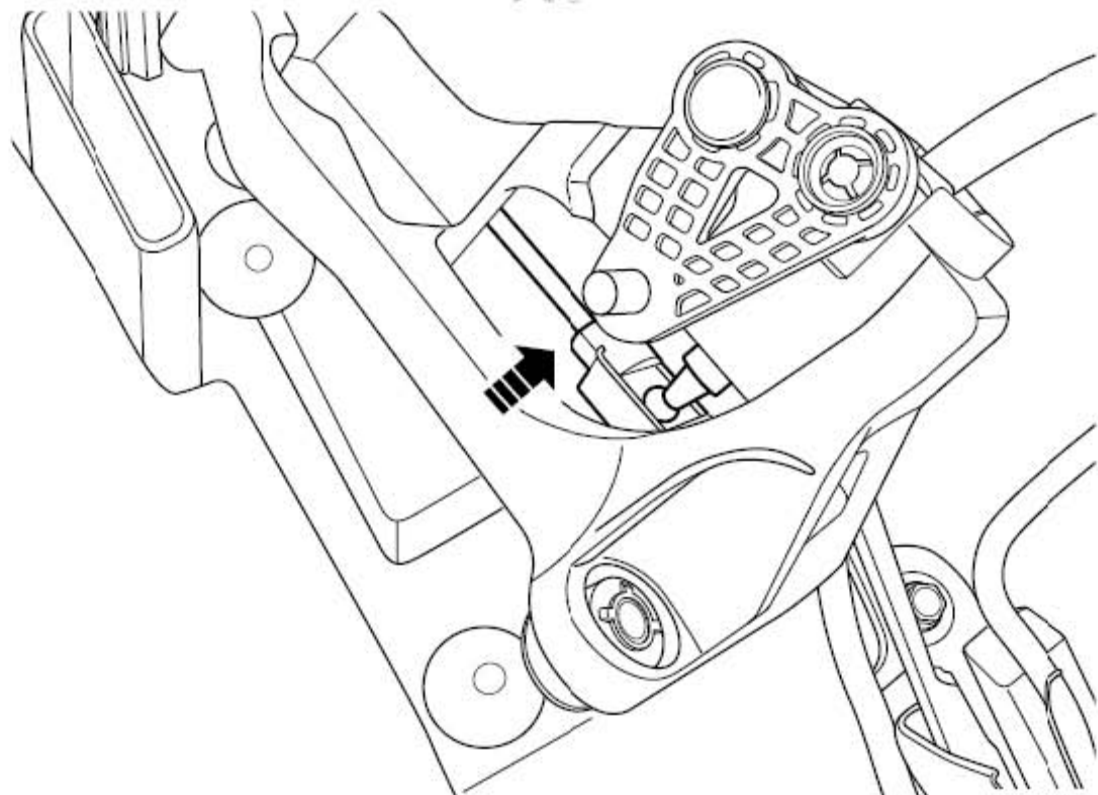
13). 取出换档杆拉线固定套。

注意

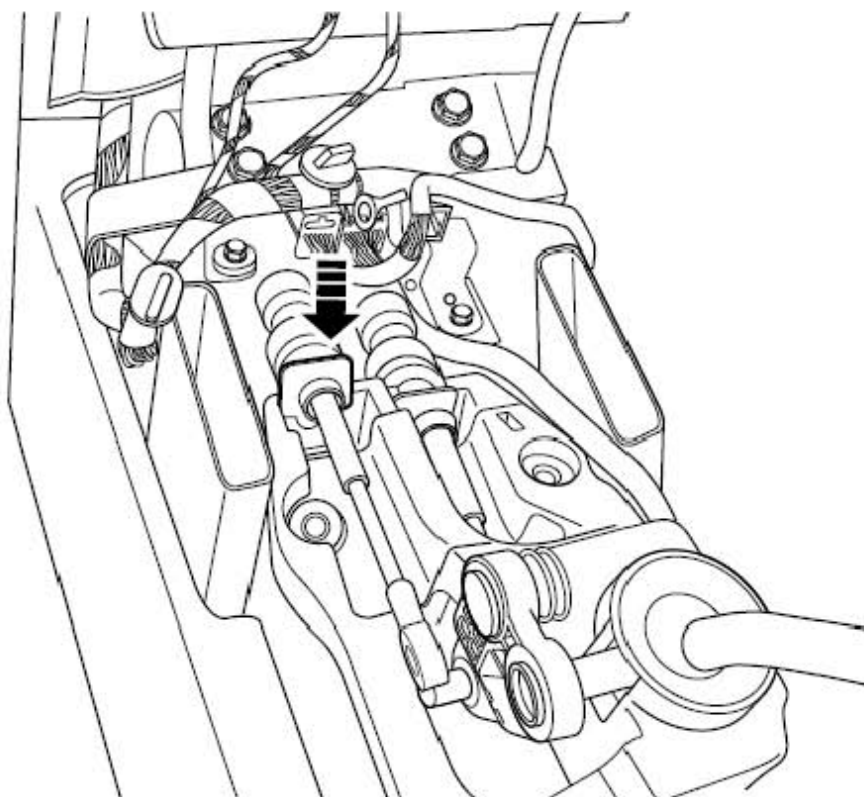
将选档杆拉线用力整体往上拨即可拆卸选档杆拉线，黑色的固定套是作为一个整体安装在拉线上的。

安装程序:

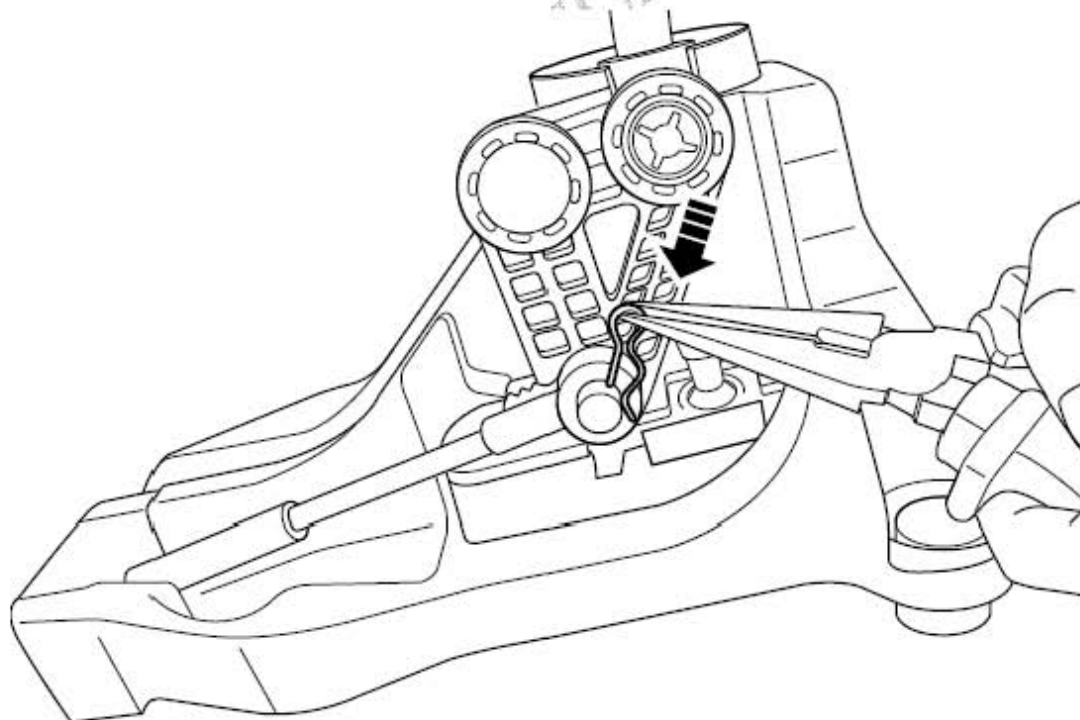
1). 安装换挡杆拉线固定套，用力往下压入。



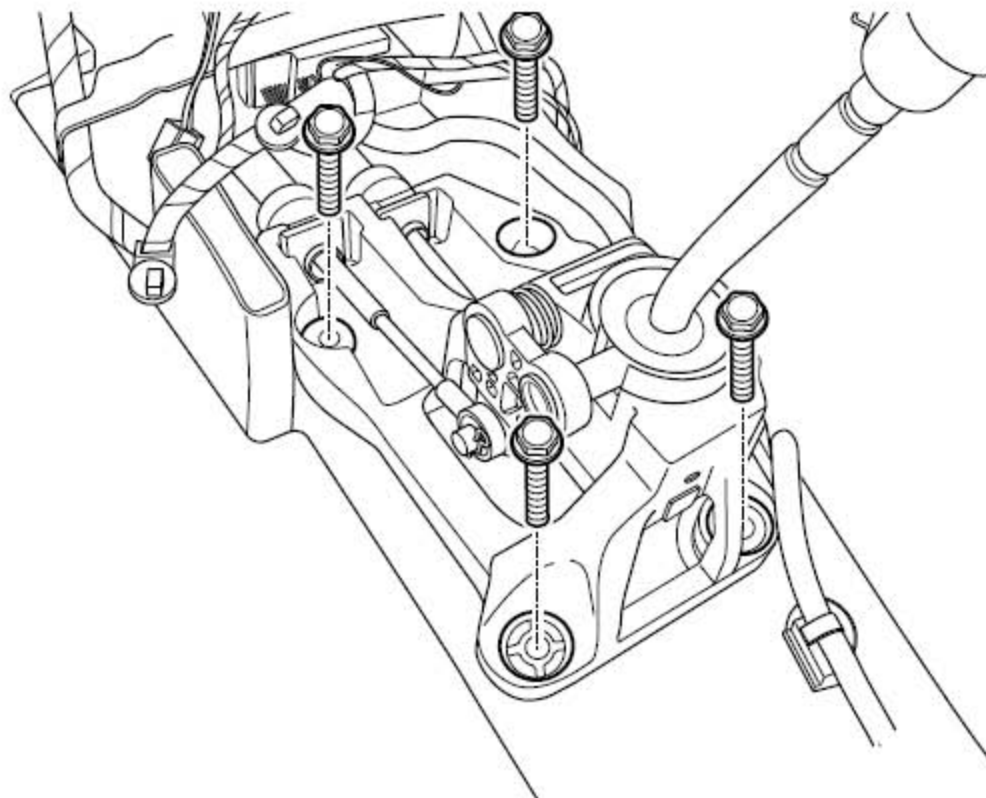
2). 用力压入换挡杆拉线至操纵杆底部，确认安装是否到位。



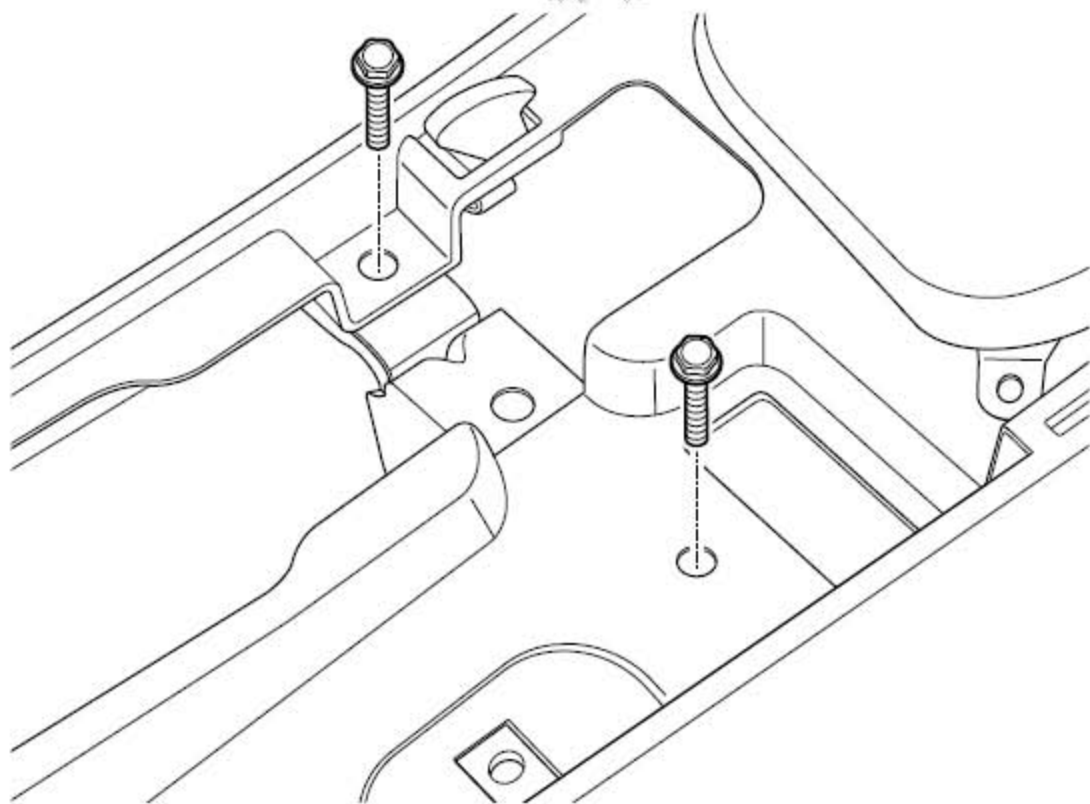
3). 安装选档杆拉线固定套，用力往下压入。



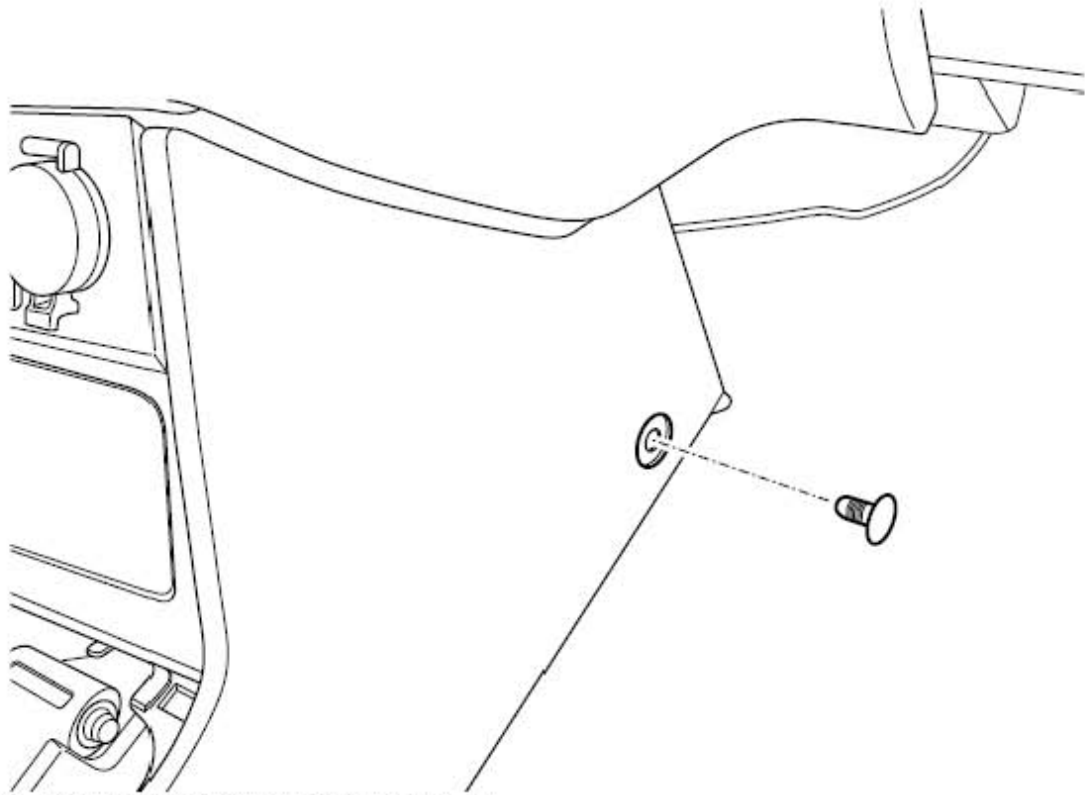
4). 安装选档杆拉线插销，用力向下压入。



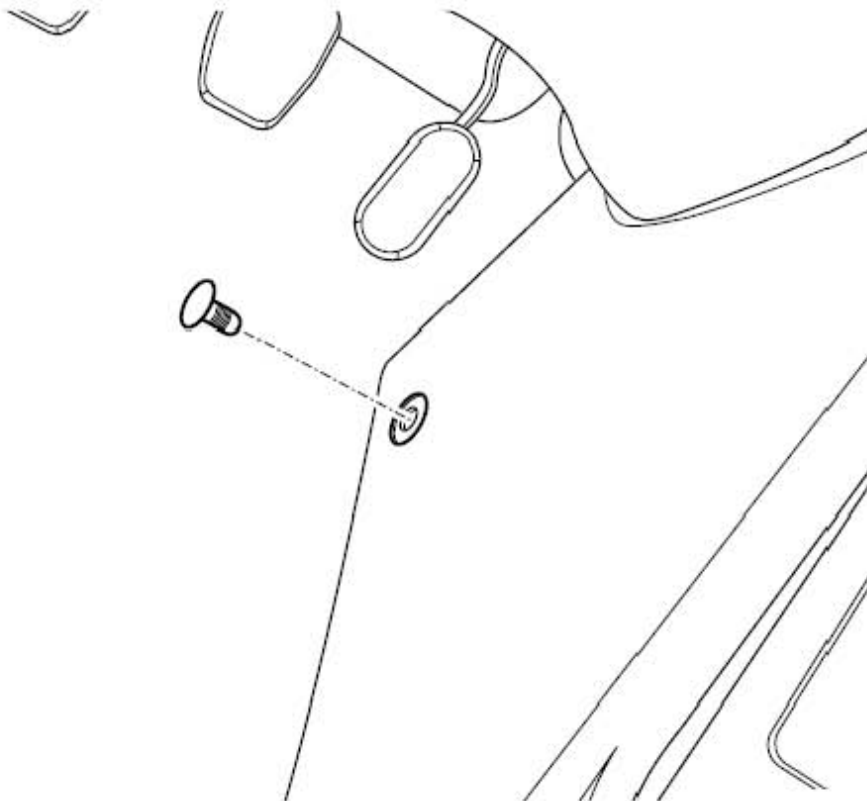
5). 安装并紧固手动换档器总成固定螺栓，同时确认换档操作是否正常。



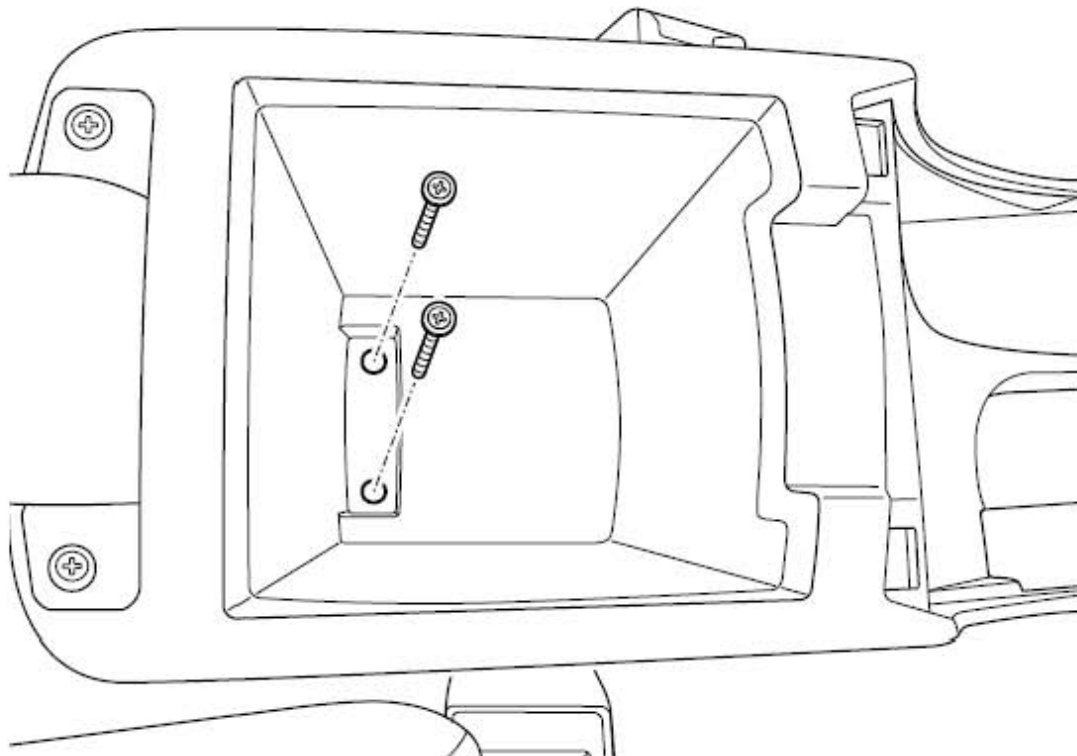
6). 安装中央控制台并紧固相关螺栓。



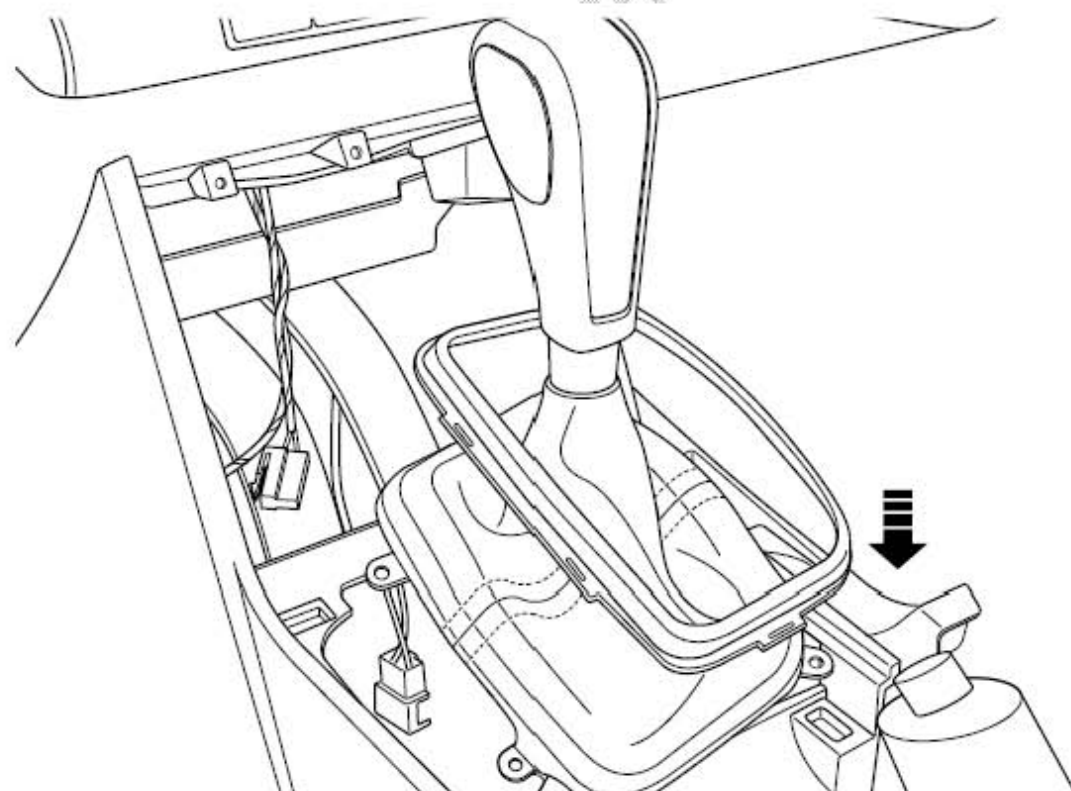
7). 安装中央控制台乘客侧固定卡扣。



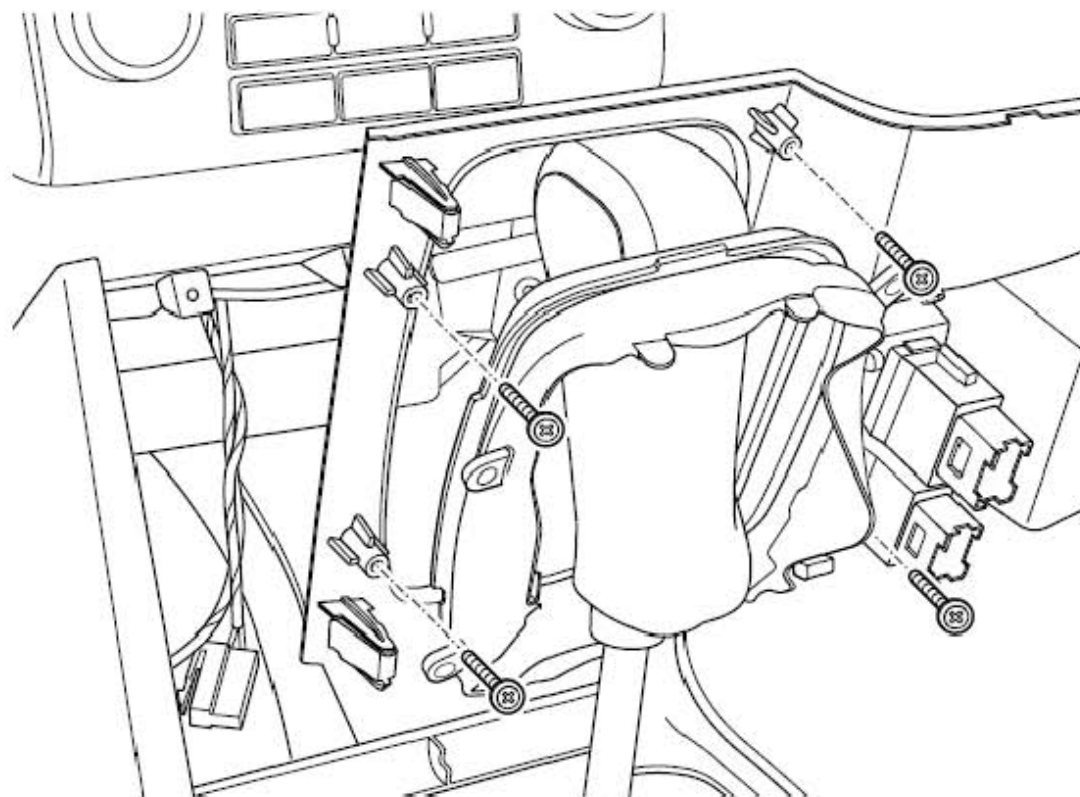
8). 安装中央控制台驾驶员侧固定卡扣。



9). 安装中央控制台后储物盒内螺栓。



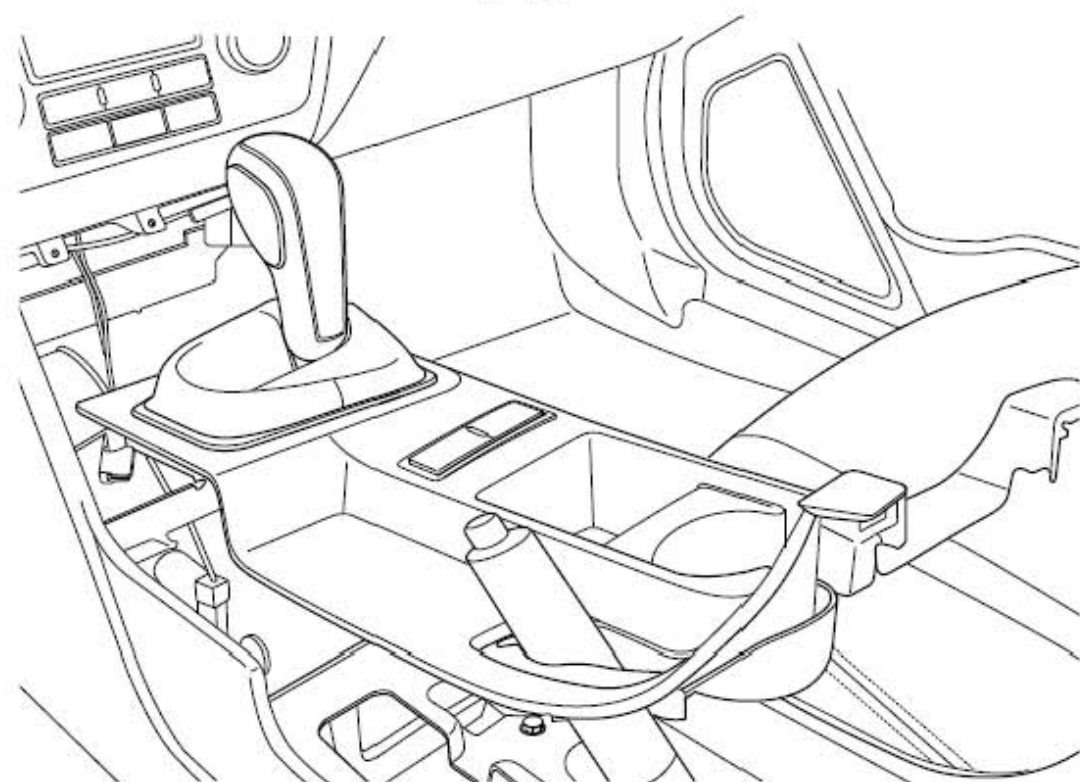
10). 安装换档杆皮套环形饰件。



11). 安装换挡杆皮套与中央控制台杯托架，并紧固自攻螺钉。

注意

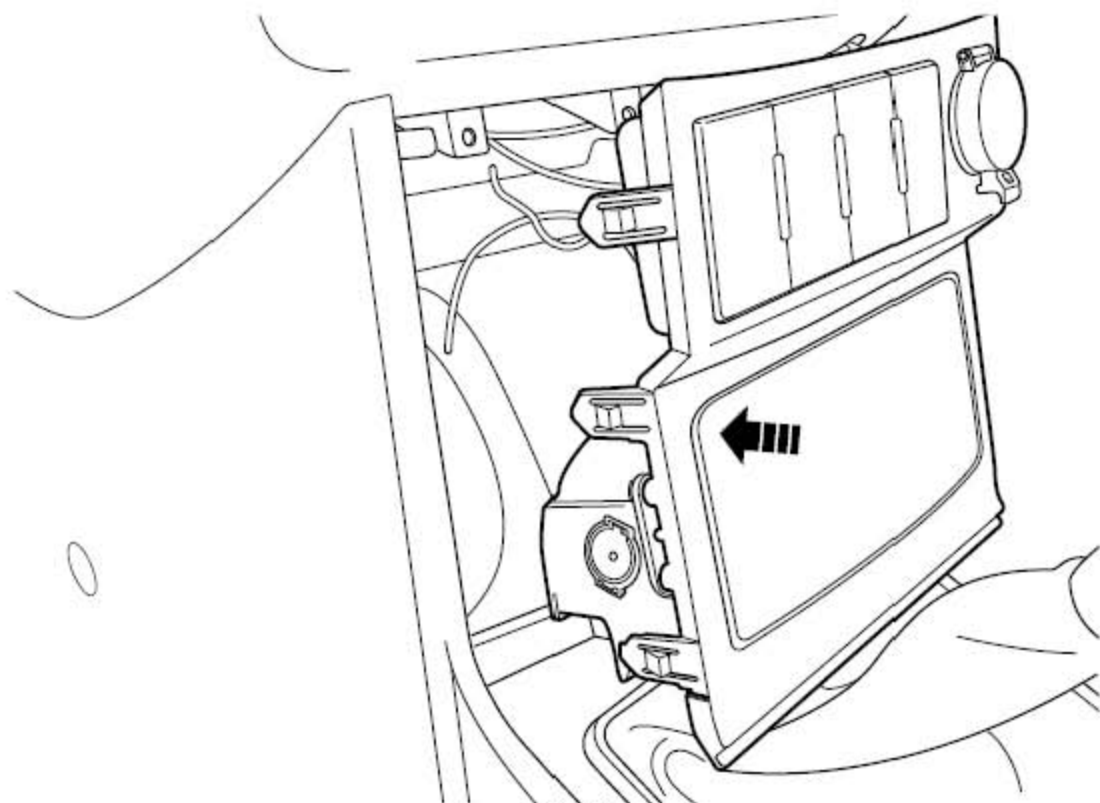
对于高配车辆应连接座椅加热开关线束连接器。



12). 压入中央控制台杯托架，确认6个卡子都卡到位。

注意

高配车辆应先断开座椅加热开关线束连接器。

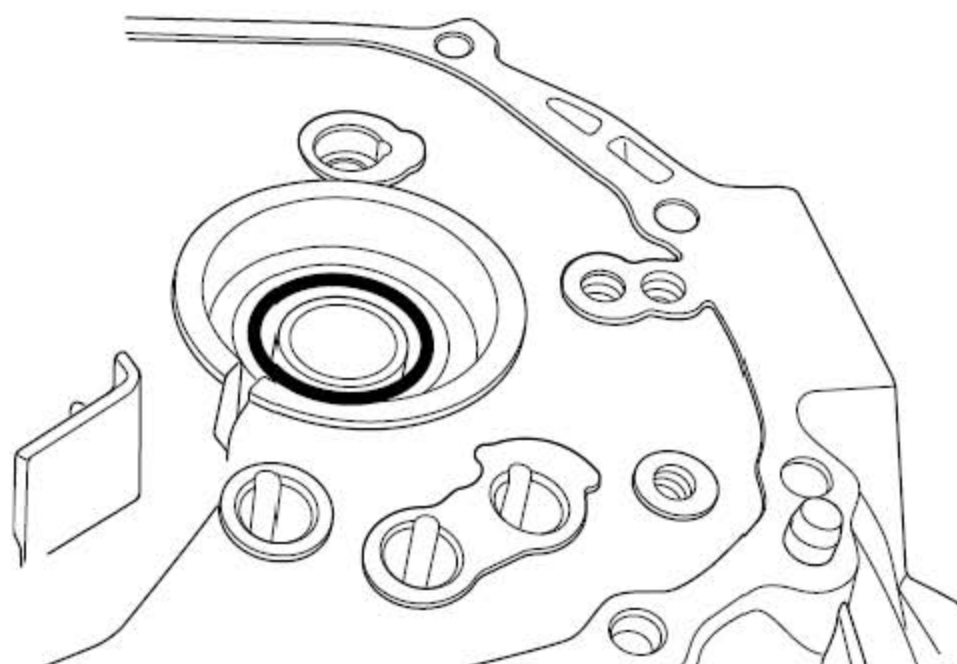


13). 安装中央控制台前饰板并连接线束连接器。

14). 连接蓄电池负极电缆。

3.8.10 变速箱输入轴油封的更换

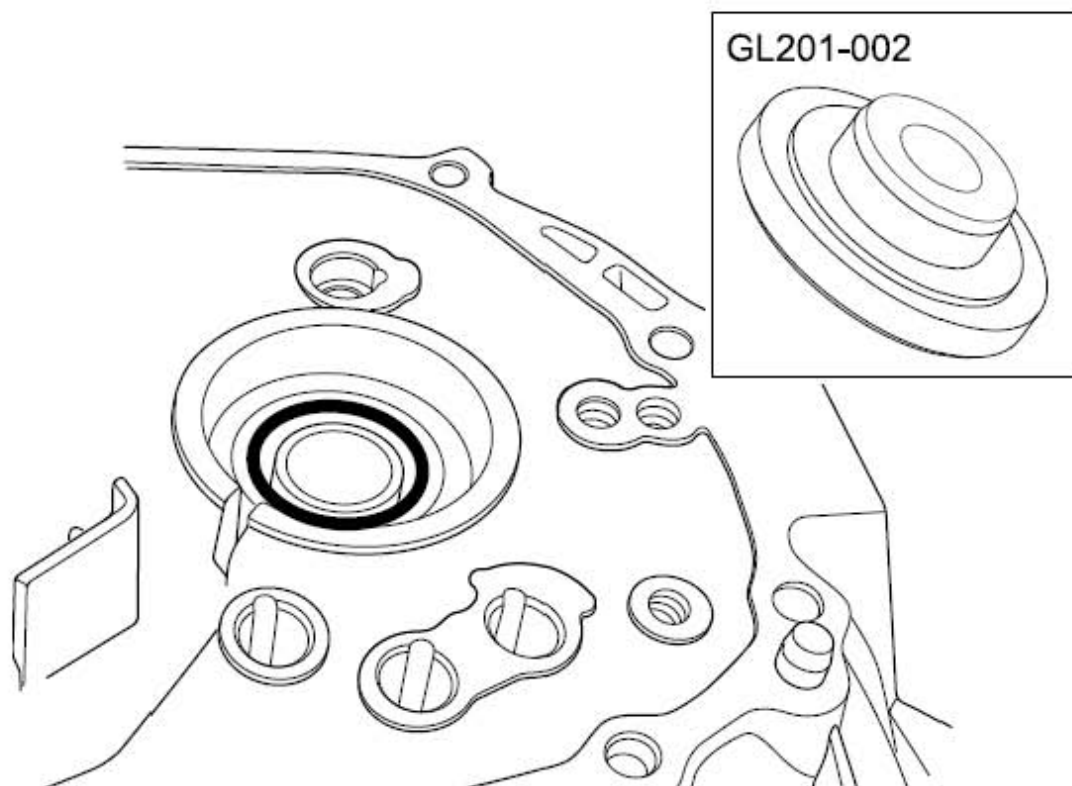
拆卸程序：



- 1). 拆卸变速箱总成，参见变速箱总成的更换。
- 2). 拆卸输入轴总成，参见输入轴的分解与装配。
- 3). 拆卸输入轴油封。

注意

在拆卸时不要损坏变速箱油封安装面。

安装程序:

- 1). 利用专有工具GL201-002 安装变速箱输入轴油封。
- 2). 安装输入轴。
- 3). 安装变速箱总成。