

P0741、P0742、P0744液力变矩器的离合器故障解析

故障码说明：

DTC	说明
P0741	液力变矩器的离合器锁定在Open 状态
P0742	液力变矩器的离合器锁定在Lock 状态
P0744	液力变矩器的离合器滑移错误

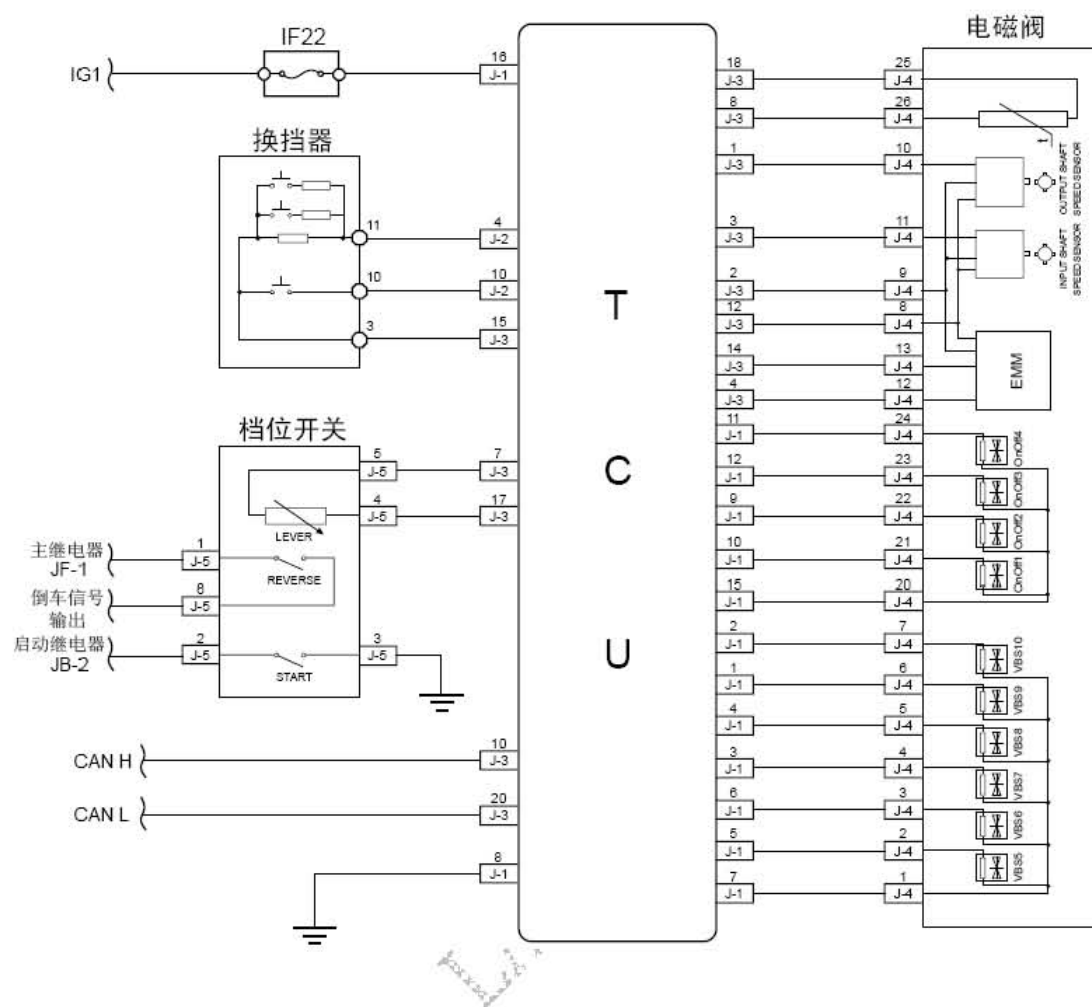
自动变速器通过液压控制系统进行并释放液力变矩器闭锁离合器。液力变矩器闭锁离合器的活塞压力是由电子变量引控电磁阀决定（VBS）。在操作过程中，变速器控制单元评估变矩器滑片速度，与预期的进行比较。如果变矩器滑片没有在预定义的参数内，DTC 将设置指示液力变矩器闭锁问题。

故障码分析：

1) . 故障代码设置及故障部位：

DTC 编号	DTC 检测策略	DTC 设置条件(控制策略)	故障部位
P0741	当请求Lock时，液力变矩器始终维持Open 状态。当Lock请求时滑移转速大于50rpm，持续时间大于0.5s。	1、点火开关处于“ON”位置 2、发动机转速>300 rpm 3、发动机不在LHM 内 4、变速箱油温>0° C 5、变速箱不在换档过程中 6、换档杆处于D 档位置	1、自动变速器油质 2、自动变速器油位 3、自动变速器总成
P0742	当请求Open时，液力变矩器始终保持Lock 状态。当Open请求时滑移转速低于150rpm，发动机扭矩大于150Nm，持续时间大于0.5s。		
P0744	液力变矩器滑动转速不受控制，持续时间多于0.5s。		

2) . 电路简图:



故障码诊断流程:

注意: 在执行本诊断步骤之前, 观察故障诊断仪的数据列表, 分析各项数据的准确性, 这样有助于快速排除故障!

- 1). 清除故障代码后重新读取故障代码, 检查控制系统是否存在除DTC P0741 P0742 P0744 以外的故障代码。
 - A). 连接故障诊断仪至“故障诊断接口”。
 - B). 转动点火开关至“ON”位置
 - C). 接通故障诊断仪的电源
 - D). 清除故障代码
 - E). 重新读取故障代码, 并检查当前是否符合故障代码的设置条件

显示的DTC	至步骤
DTC P0741 P0742 P0744	是
除DTC P0741 P0742 P0744 以外的DTC	否

否: 参见其他相关故障诊断代码 (DTC) 章节索引

是: 转至步骤2

- 2). 检查自动变速器是否存在漏油

是: 维修或更换故障部位

- 否：转至步骤3
- 3). 检查自动变速器油位和油质是否符合标准
参见自动变速油位检查程序
否：加注或更换自动变速器油，参见自动变速器油更换程序
是：转至步骤4
- 4). 检查自动变速器是否存在明显机械损坏
否：维修或更换损坏部位
是：转至步骤5
- 5). 更换自动变速器总成
更换自动变速器总成，参见自动变速器总成的更换
下一步
- 6). 进行自动变速器刷新程序
参见自动变速器刷新程序
下一步
- 7). 利用故障诊断仪确认故障代码是否再次存储。
A). 连接故障诊断仪至诊断测试接口。
B). 转动点火开关至“ON”位置。
C). 清除故障诊代码。
D). 启动发动机并怠速暖机运行至少5min。
E). 再次对控制系统进行故障代码读取，确认系统无故障代码输出。
否：间歇性故障，参见其他相关间歇性故障的检查
是：转至步骤8
- 8). 故障排除。