

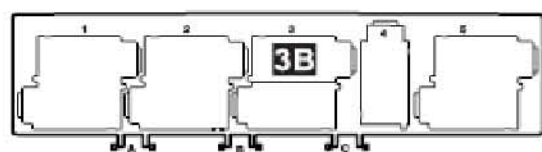
14. RNS 510 导航系统电路图

RNS 510 导航系统电路图

说明

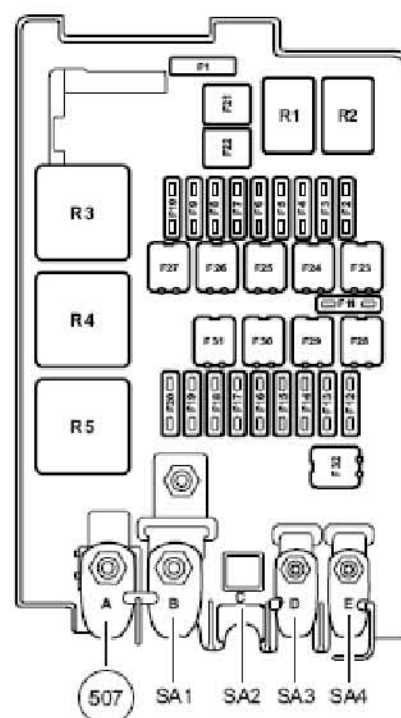
信息

- ◆ 继电器位置分配和保险丝位置分配
 - ◆ 多针脚插头连接
 - ◆ 控制单元和继电器
 - ◆ 接地点
- ⇒ 注意在一览图中的安装位置!



仪表板左侧下部继电器支架

3B 可加热后窗玻璃继电器 -J9 (646 继电器)

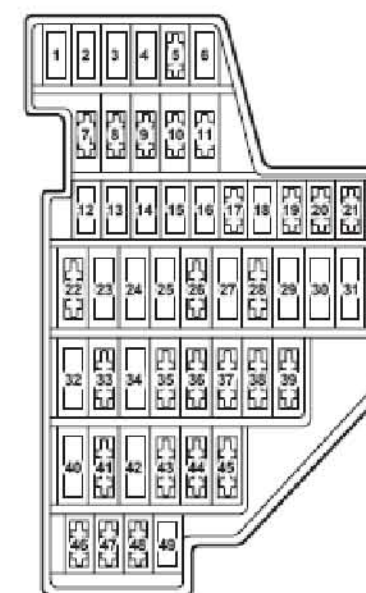


发动机舱内左侧电控箱

A (507) — 正极螺栓连接点 (30)

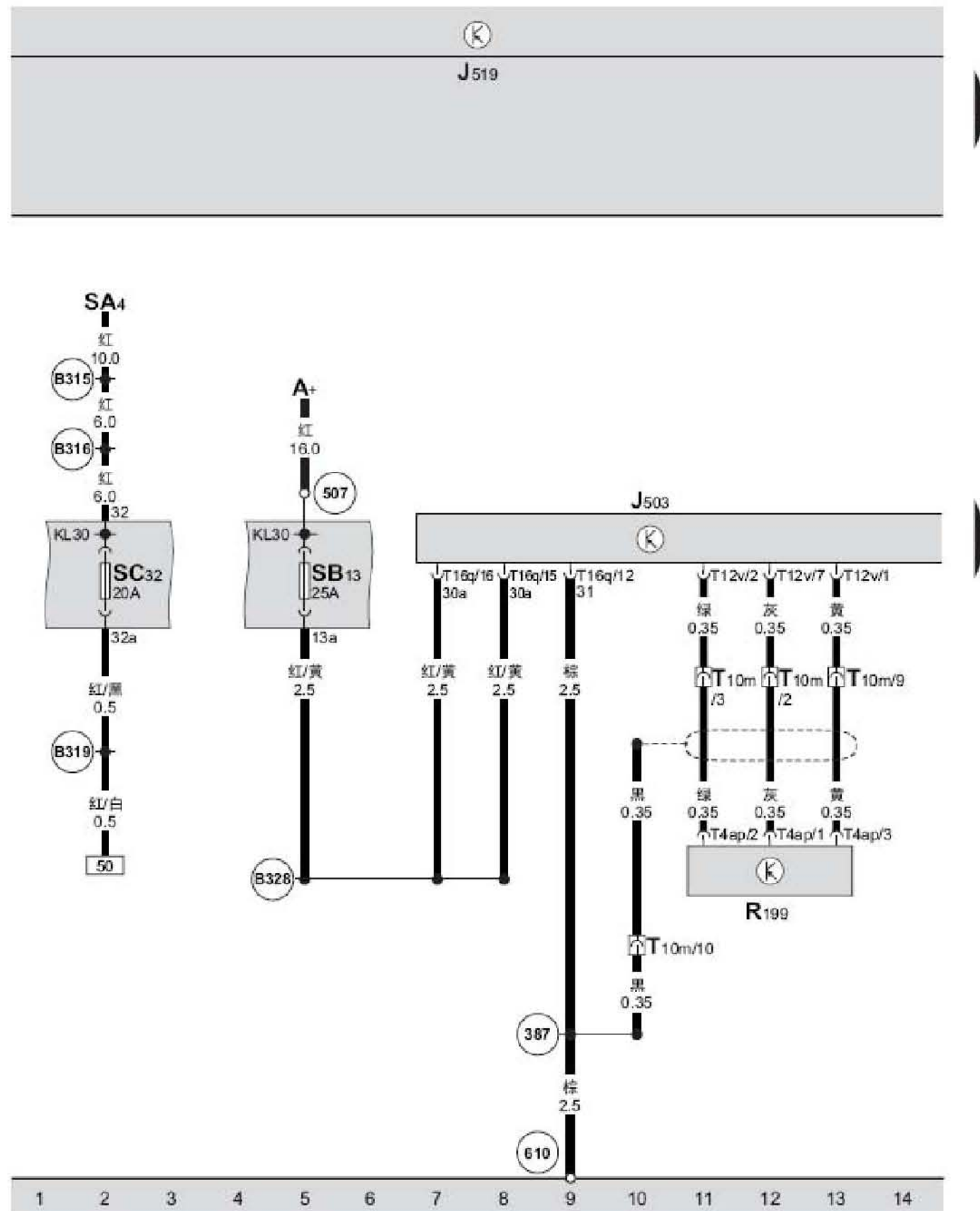
E 仪表板左侧保险丝盒内 30 号总线供电
保险丝 - SA4, 80 安培

F13 SB13 - 保险丝 13, 25 安培



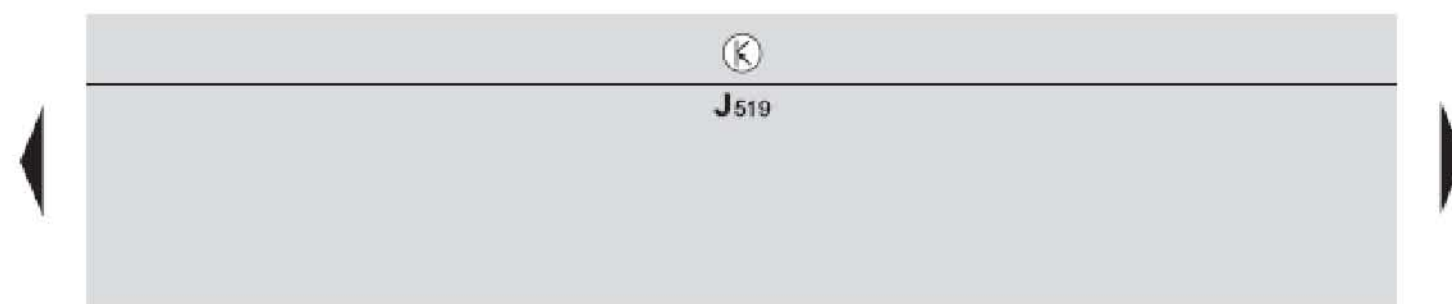
仪表板左侧保险丝支架

32 SC32 - 保险丝 32, 20 安培



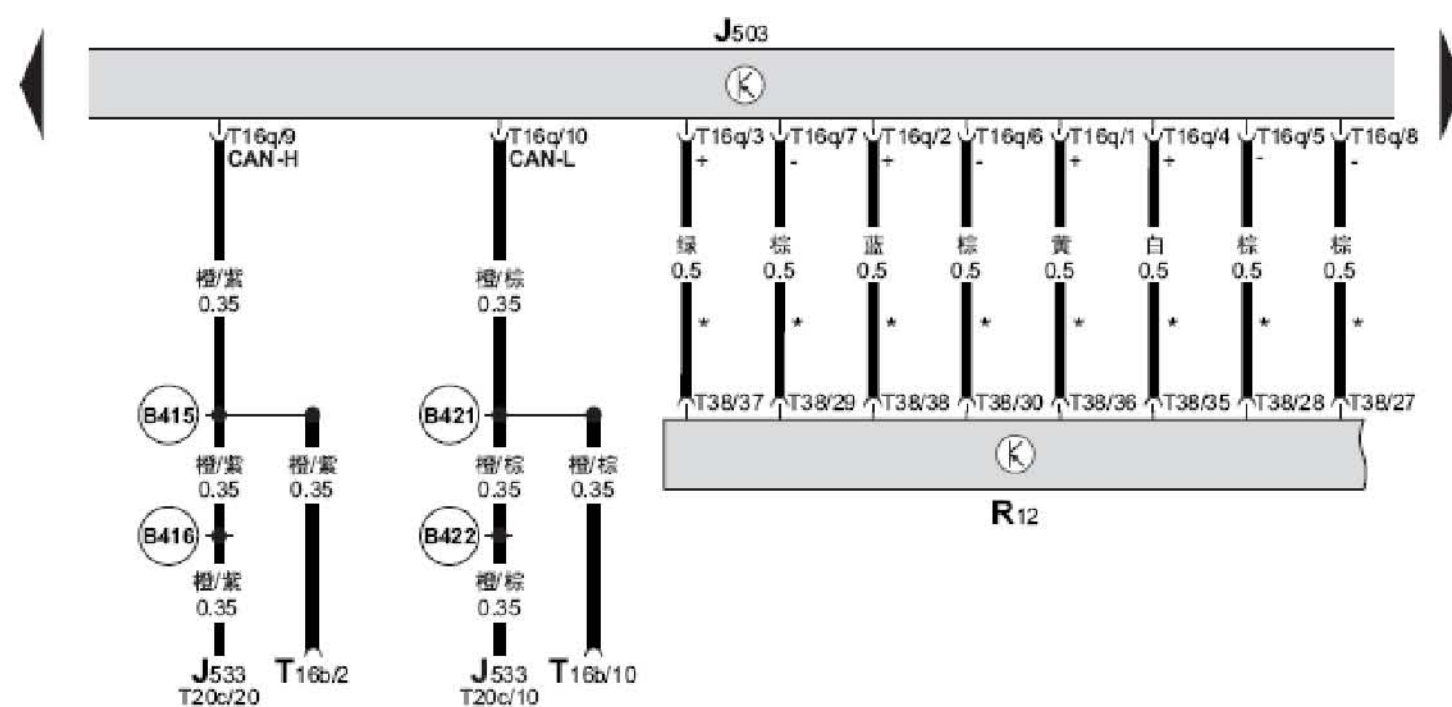
收音机和导航系统的带显示单元的控制单元、外部音源接头

- A — 蓄电池
- J503 — 收音机和导航系统的带显示单元的控制单元，在仪表板中部出风口下方
- J519 — BCM 车身控制单元，在仪表板左侧下方
- R199 — 外部音源接头，在换挡杆后部扶手箱内
- SA4 — 保险丝 4，80 安培，仪表板左侧下方保险丝盒内 30 号总线供电保险丝，在发动机舱内左侧电控箱前面保险丝架上 E 号位
- SB13 — 保险丝 13，25 安培，收音机和导航系统的带显示单元的控制单元保险丝，在发动机舱内左侧电控箱顶面保险丝架上
- SC32 — 保险丝 32，20 安培，雨天与光线识别传感器、模拟表、电动机械式驻车制动指示灯、Tiptronic 开关保险丝，在仪表板左侧保险丝支架上
- T4ap — 4 针插头，黑色，外部音源接头插头
- T10m — 10 针插头，棕色，在换挡杆后部中央通道上
- T12v — 12 针插头，蓝色，收音机和导航系统的带显示单元的控制单元插头
- T16q — 16 针插头（1-8 针棕色，9-16 针黑色），收音机和导航系统的带显示单元的控制单元插头
- 387 — 接地连接线，在主导线束中
- 507 — 正极螺栓连接点（30），在发动机舱内左侧电控箱前面主保险丝支架上
- 610 — 接地点（音频），在中央通道上，空气分配器右侧下方
- B315 — 正极连接线（30a），在主导线束中
- B316 — 正极连接线（30a），在主导线束中
- B319 — 正极连接线（30a），在主导线束中
- B328 — 正极连接线（30a），在主导线束中

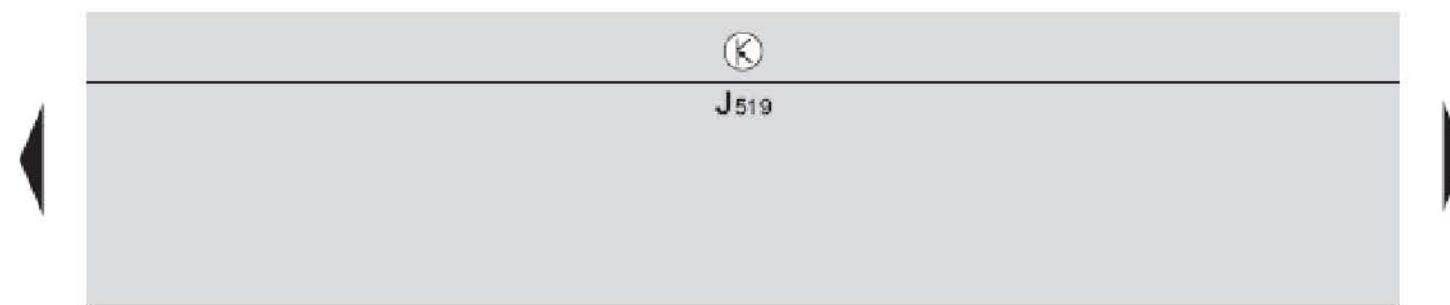


收音机和导航系统的带显示单元的控制单元、功率放大器

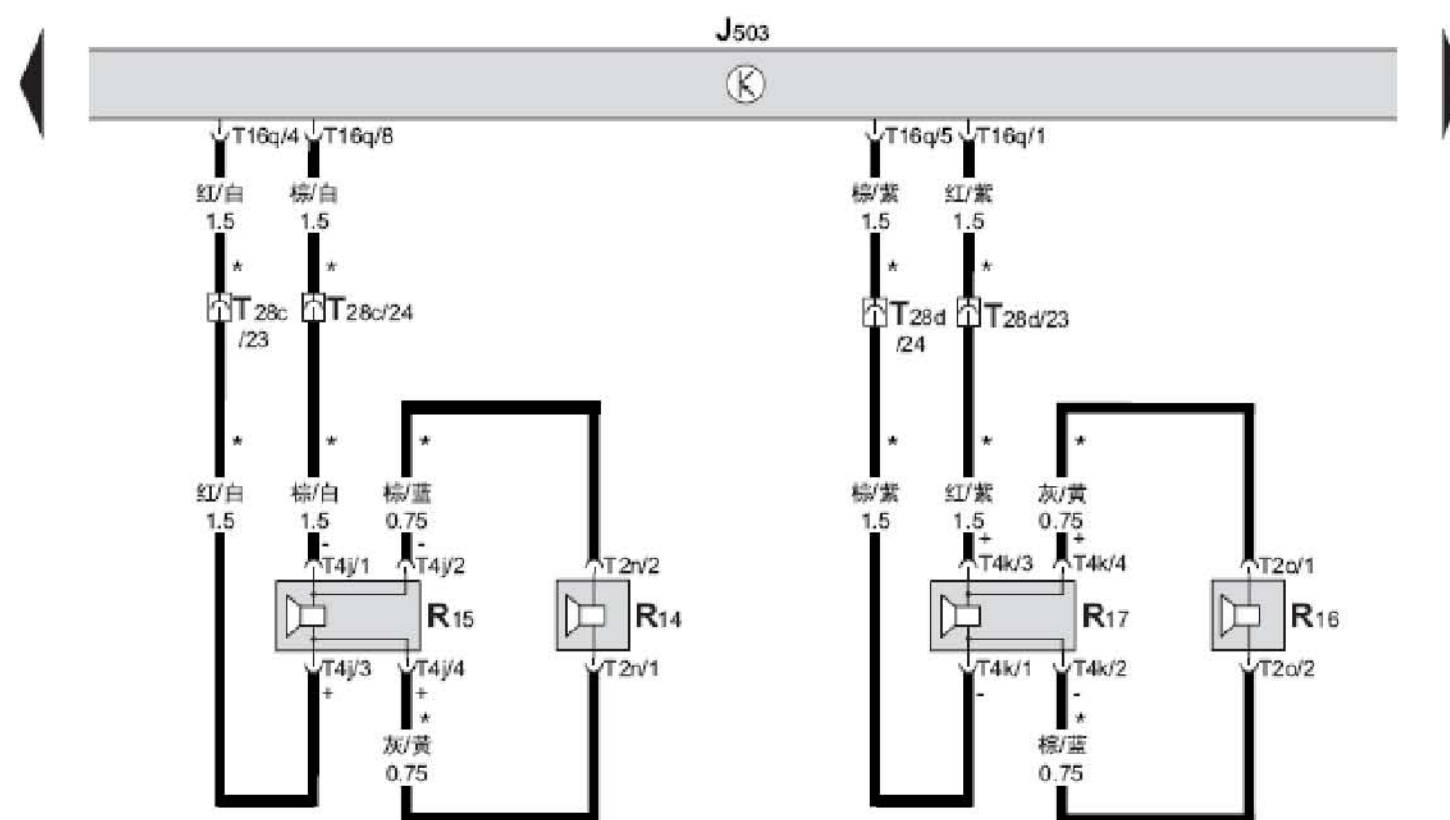
- J503 — 收音机和导航系统的带显示单元的控制单元，在仪表板中部出风口下方
- J519 — BCM 车身控制单元，在仪表板左侧下方
- J533 — 数据总线诊断接口，在仪表板左侧下方制动踏板支架右侧
- R12 — 功率放大器，在驾驶员座椅下方
- T16b — 16 针插头，黑色，自诊断接口插头，在仪表板左侧下方
- T16q — 16 针插头 (1-8 针棕色，9-16 针黑色)，收音机和导航系统的带显示单元的控制单元插头
- T20c — 20 针插头，红色，数据总线诊断接口插头
- T38 — 38 针插头，黑色，功率放大器插头



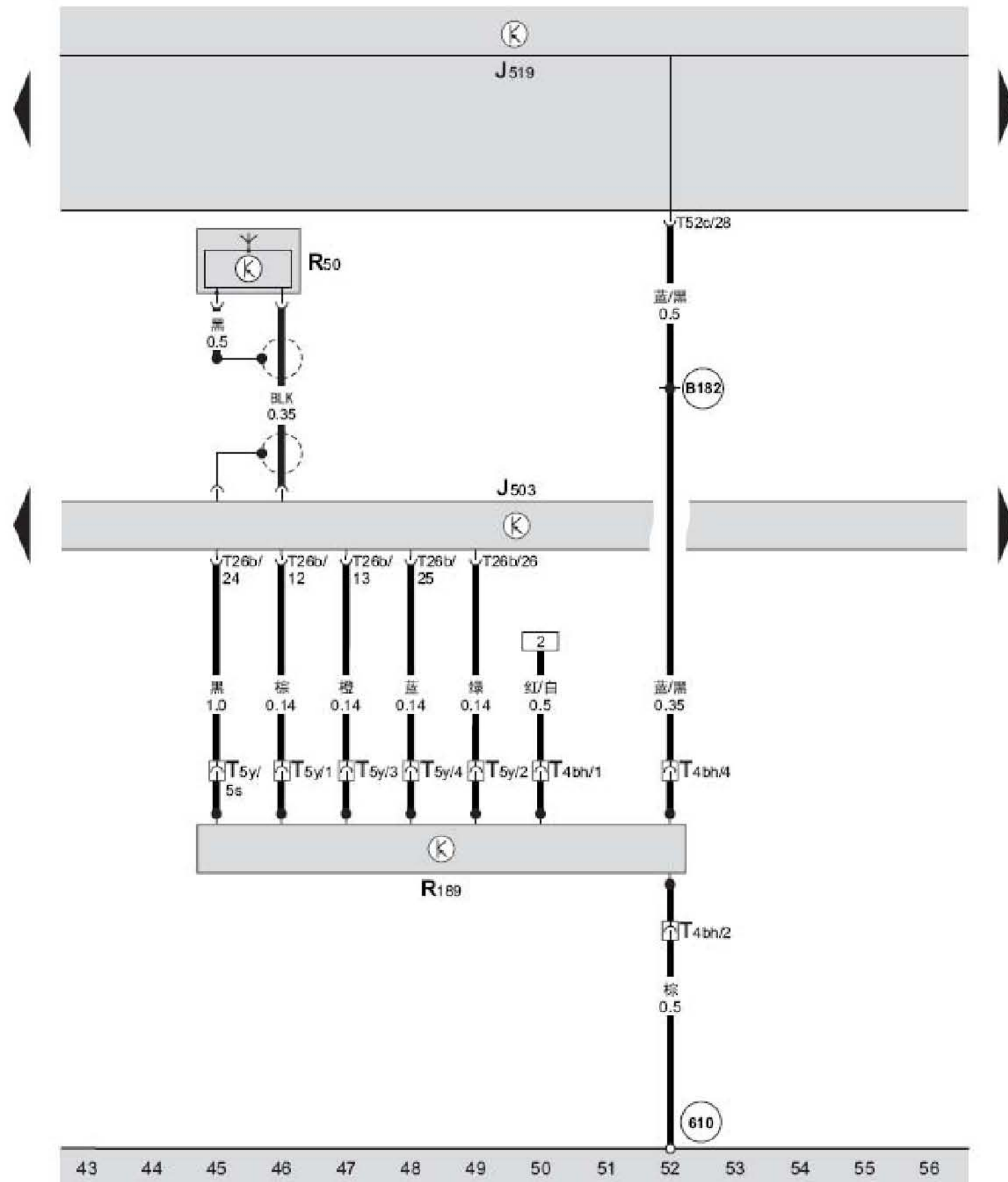
- (B415) — 连接线 (信息娱乐系统 CAN 总线, 高位), 在主导线束中
- (B416) — 连接线 (信息娱乐系统 CAN 总线, 高位), 在主导线束中
- (B421) — 连接线 (信息娱乐系统 CAN 总线, 低位), 在主导线束中
- (B422) — 连接线 (信息娱乐系统 CAN 总线, 低位), 在主导线束中
- * — 用于装备带低音炮音响的车型



收音机和导航系统的带显示单元的控制单元、
高音扬声器、低音扬声器

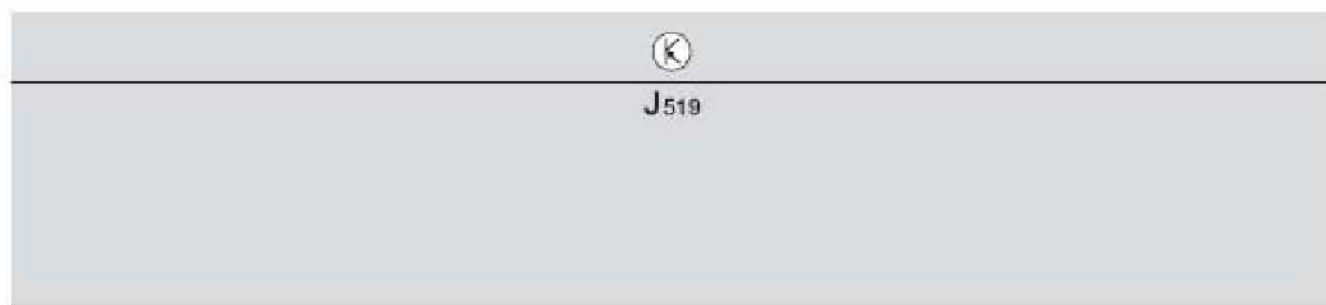


- J503 — 收音机和导航系统的带显示单元的控制单元，在仪表板中部出风口下方
- J519 — BCM 车身控制单元，在仪表板左侧下方
- R14 — 左后高音扬声器，在左后车门内
- R15 — 左后低音扬声器，在左后车门内
- R16 — 右后高音扬声器，在右后车门内
- R17 — 右后低音扬声器，在右后车门内
- T2n — 2 针插头，黑色，左后高音扬声器插头
- T2o — 2 针插头，黑色，右后高音扬声器插头
- T4j — 4 针插头，黑色，左后低音扬声器插头
- T4k — 4 针插头，黑色，右后低音扬声器插头
- T16q — 16 针插头 (1-8 针棕色，9-16 针黑色)，收音机和导航系统的带显示单元的控制单元插头
- T28c — 28 针插头，黑色，在左 B 柱中部
- T28d — 28 针插头，黑色，在右 B 柱中部
- * — 用于装备 8 扬声器的车型



BCM 车身控制单元、收音机和导航系统的带显示单元的控制单元、导航系统 (GPS) 天线、后视镜摄像头

- J503 — 收音机和导航系统的带显示单元的控制单元，在仪表板中部出风口下方
- J519 — BCM 车身控制单元，在仪表板左侧下方
- R50 — 导航系统 (GPS) 天线，在仪表板内中部
- R189 — 后视镜摄像头，在后行李箱盖后部中间
- T4bh — 4 针插头，黑色，后视镜摄像头插头
- T5y — 5 针插头，蓝色，后视镜摄像头插头
- T26b — 26 针插头，黑色，收音机和导航系统的带显示单元的控制单元插头
- T52c — 52 针插头，棕色，在 BCM 车身控制单元上 C 号位
- 610 — 接地点 (音频)，在中央通道上，空气分配器右侧下方
- B182 — 连接线 (RF)，在主导线束中



收音机和导航系统的带显示单元的控制单元、
高音扬声器、低音扬声器

J503 — 收音机和导航系统的带显示单元的控制单元，在仪表板中部出风口下方

J519 — BCM 车身控制单元，在仪表板左侧下方

R20 — 左前高音扬声器，在仪表板左侧

R21 — 左前低音扬声器，在驾驶员车门内

R22 — 右前高音扬声器，在仪表板右侧

R23 — 右前低音扬声器，在前座乘客车门内

T2L — 2 针插头，黑色，左前高音扬声器插头

T2m — 2 针插头，黑色，右前高音扬声器插头

T4g — 4 针插头，黑色，左前低音扬声器插头

T4h — 4 针插头，黑色，右前低音扬声器插头

T16q — 16 针插头 (1-8 针棕色，9-16 针黑色)，收音机和导航系统的带显示单元的控制单元插头

T28a — 28 针插头，黑色，在左 A 柱中部

T28b — 28 针插头，黑色，在右 A 柱中部

ⓑ101 — 连接线 (左前扬声器，正极)，在主导线束中

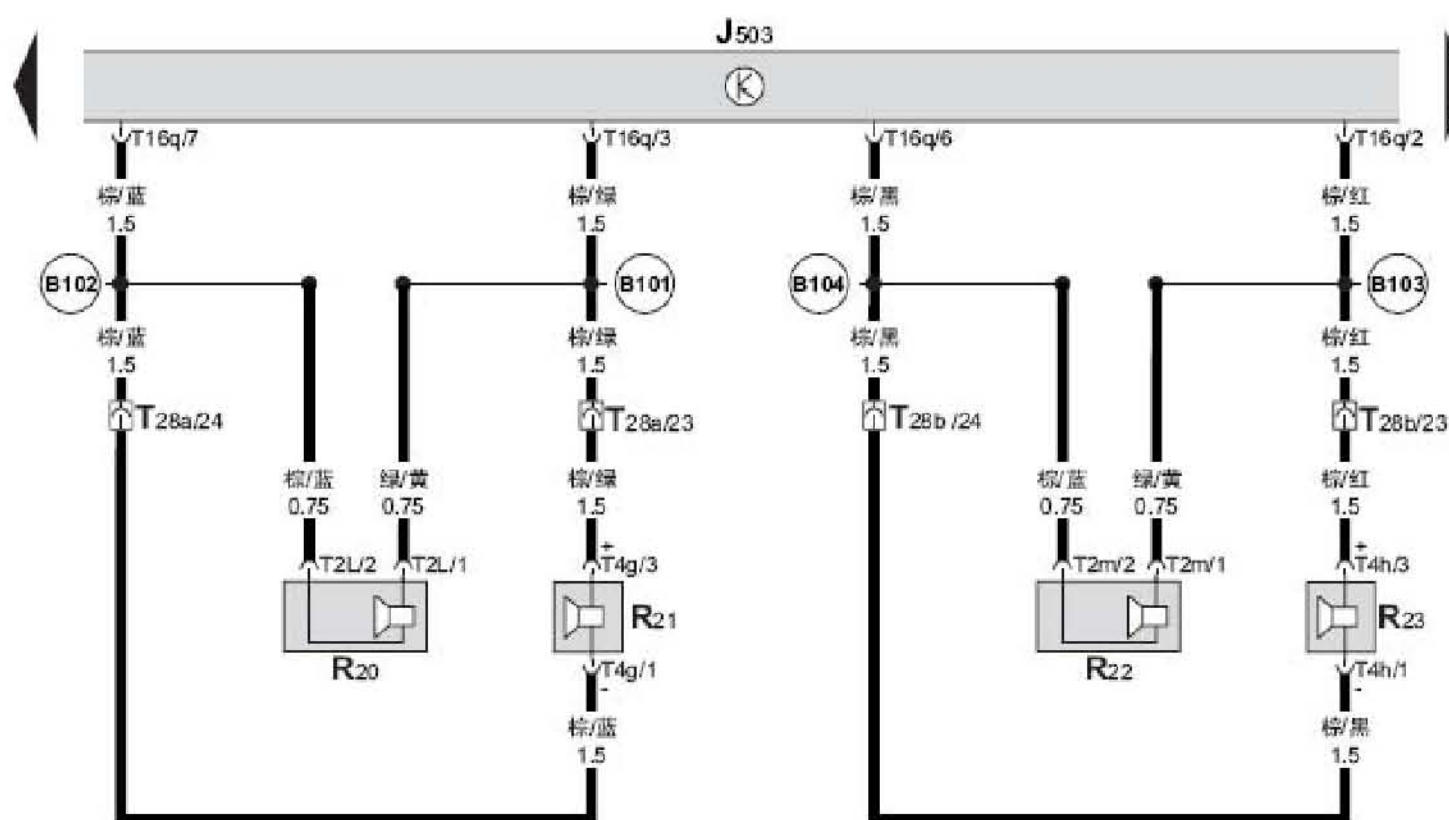
ⓑ102 — 连接线 (左前扬声器，负极)，在主导线束中

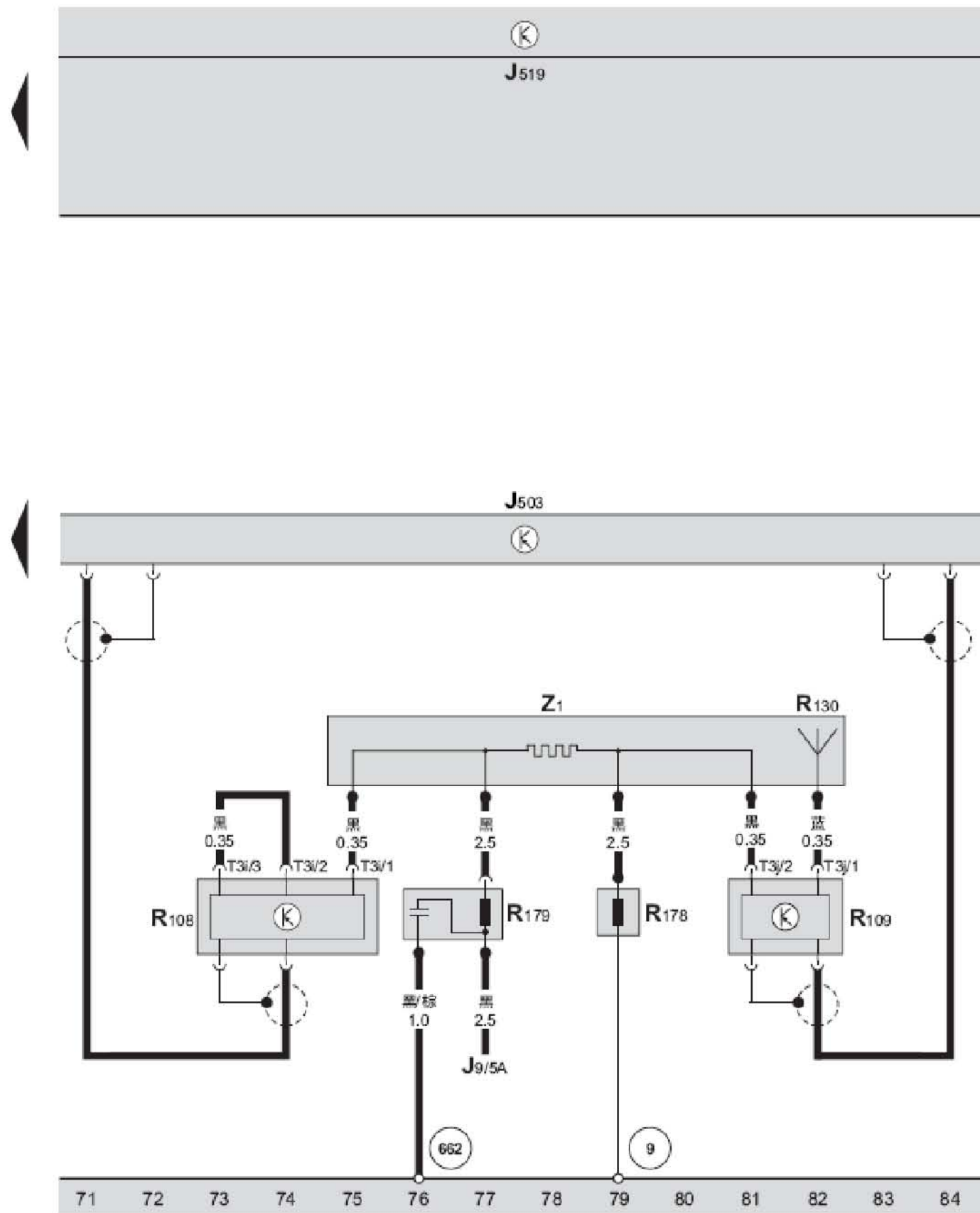
ⓑ103 — 连接线 (右前扬声器，正极)，在主导线束中

ⓑ104 — 连接线 (右前扬声器，负极)，在主导线束中

ⓑ103 — 连接线 (右前扬声器，正极)，在主导线束中

ⓑ104 — 连接线 (右前扬声器，负极)，在主导线束中





收音机和导航系统的带显示单元的控制单元、可加热后窗玻璃、导线中的调频 (FM) 滤波器、天线模块、后窗玻璃天线

- J9 — 可加热后窗玻璃继电器，在仪表板左侧下部继电器支架上 3B 号位 (646 继电器)
- J503 — 收音机和导航系统的带显示单元的控制单元，在仪表板中部出风口下方
- J519 — BCM 车身控制单元，在仪表板左侧下方
- R108 — 左侧天线模块，在后挡风玻璃左侧中部
- R109 — 右侧天线模块，在后挡风玻璃右侧中部
- R178 — 负极导线中的调频 (FM) 滤波器，在后挡风玻璃右侧中部
- R179 — 正极导线中的调频 (FM) 滤波器，在后挡风玻璃左侧中部
- R130 — 后窗玻璃天线，在后挡风玻璃上
- T3i — 3 针插头，黑色，左侧天线模块插头
- T3j — 3 针插头，黑色，右侧天线模块插头
- T10m — 10 针插头，棕色，在换挡杆后部中央通道上
- Z1 — 可加热后窗玻璃