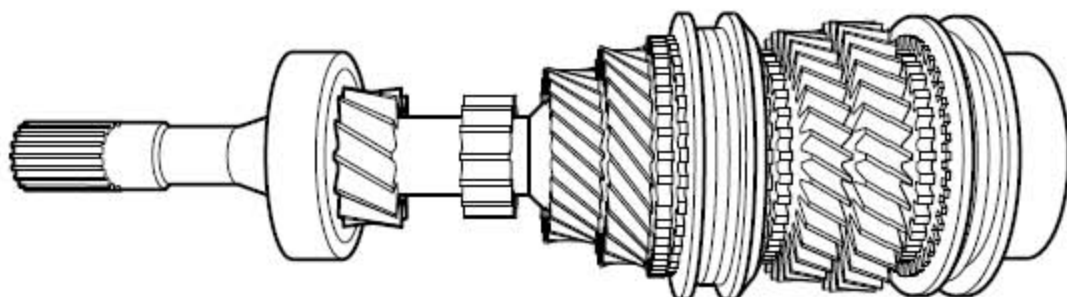
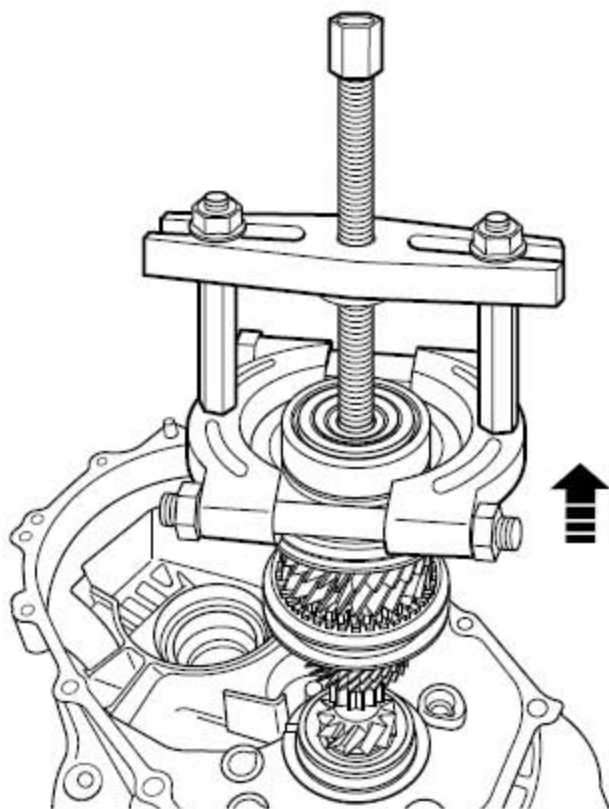


### 3.8.7 输入轴的分解与装配

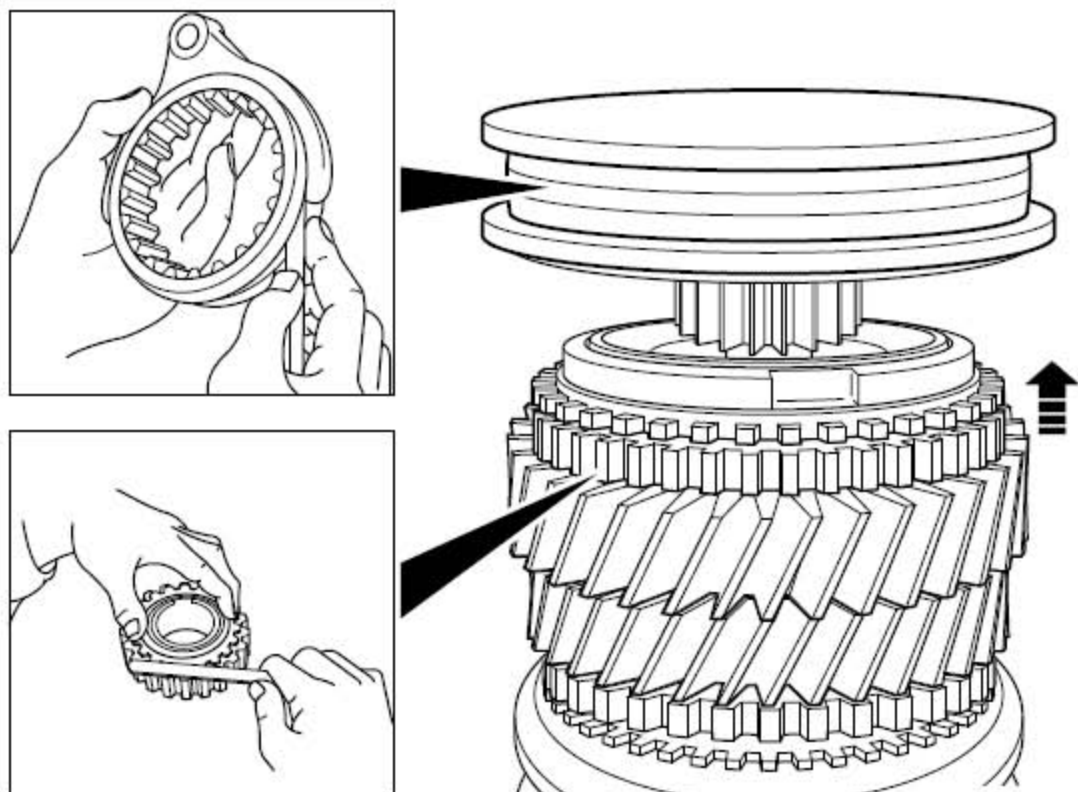
拆卸程序:



- 1). 拆卸变速箱总成, 参见变速箱总成的更换。
- 2). 拆卸换档控制机构总成, 参见换档控制机构总成的更换。
- 3). 拆卸拨叉轴, 参见拨叉轴的更换。
- 4). 从变速箱内部拆卸输入轴总成。



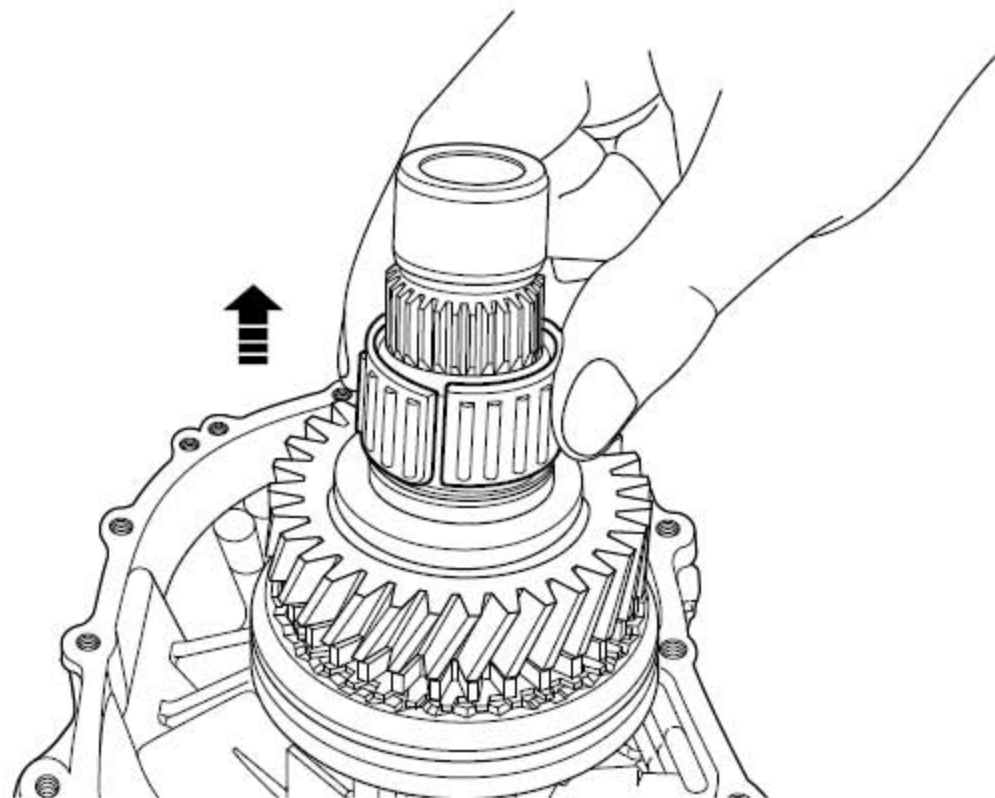
- 5). 使用轴承拉拔器拉出输入轴后支承轴承。



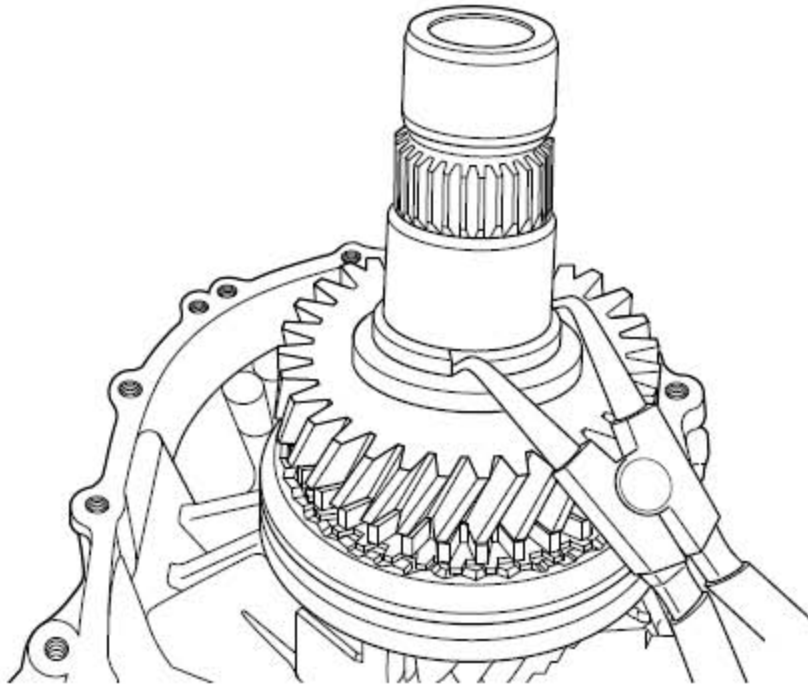
6). 取出五档同步器总成。

齿套与换档叉之间的距离:  $\leq 0.35 \text{ mm}$  ( $13.780 \times 10^{-3} \text{ in}$ )

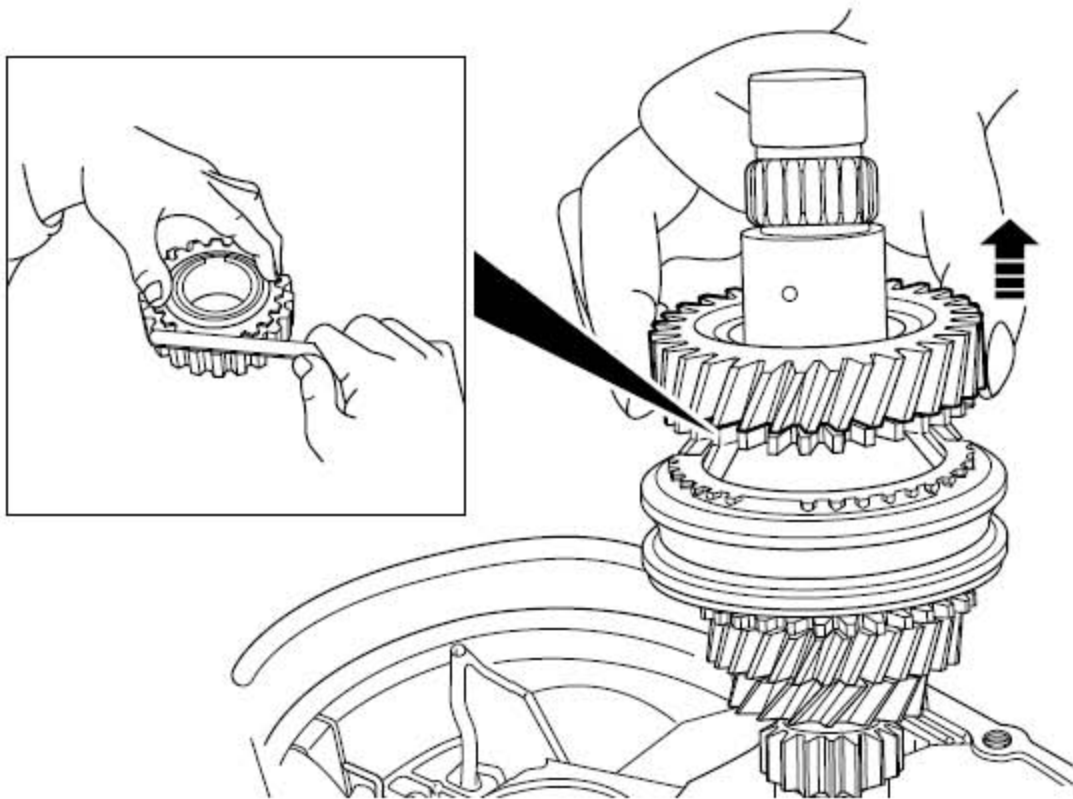
同步环背面与齿轮端面之间的距离:  $\geq 0.8 \text{ mm}$  ( $31.496 \times 10^{-3} \text{ in}$ )



7). 取出五档齿轮，滚针轴承及滚针轴承垫圈。

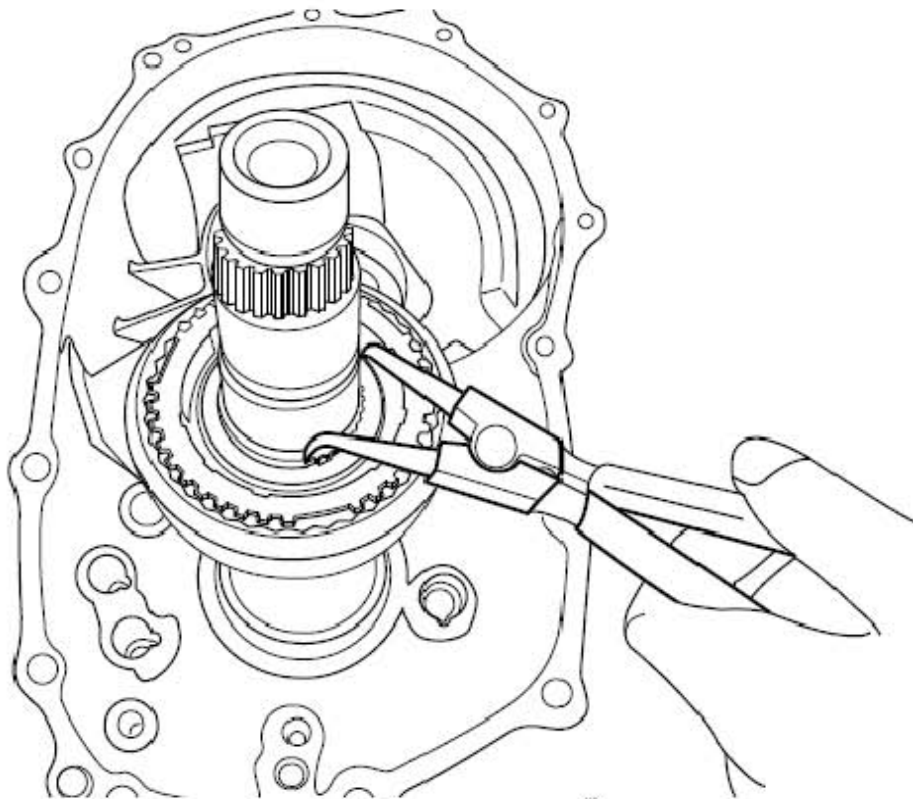


8). 用卡簧钳取出四档齿轮卡簧及垫圈。



9). 取出四档齿轮、滚针轴承及垫圈。

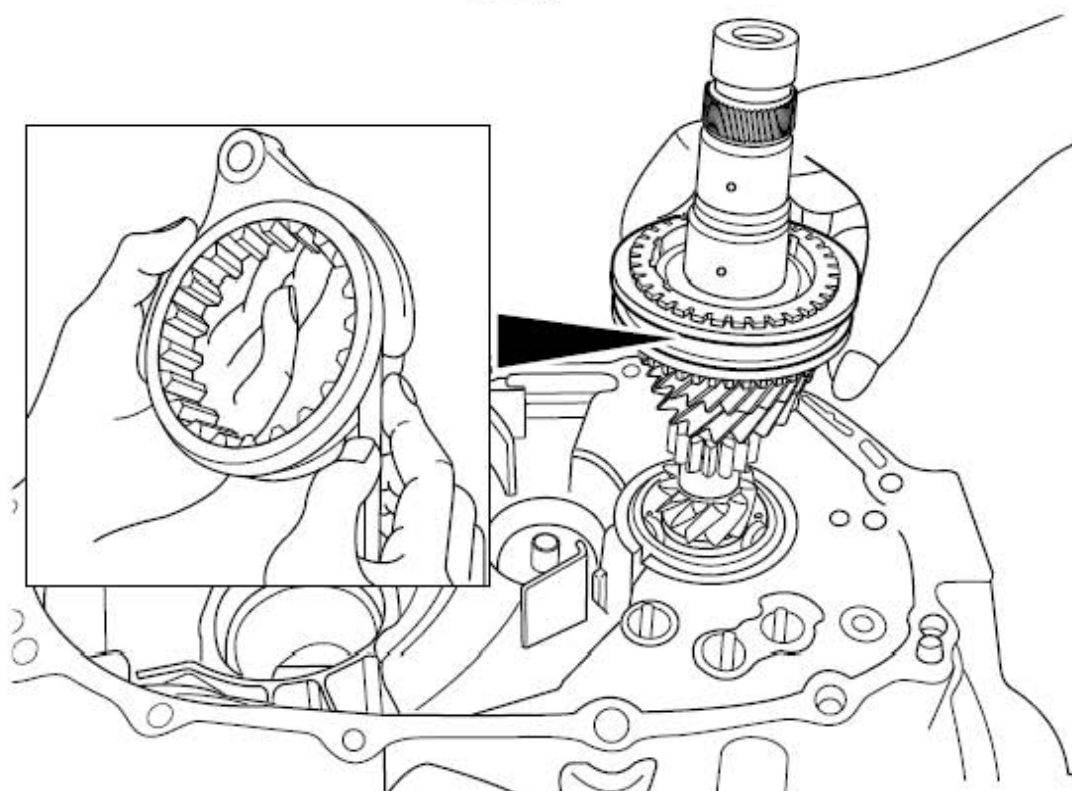




10). 用卡簧钳拆卸三四档同步器卡簧。

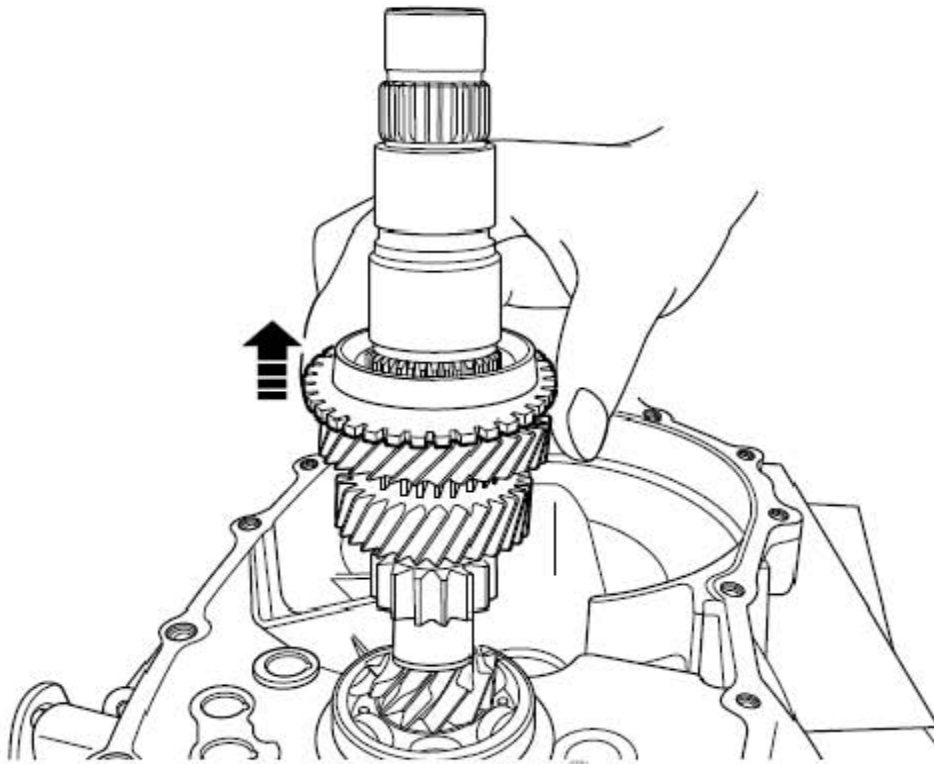
**注意**

**如果卡簧拆卸困难可以先将同步环取出。**

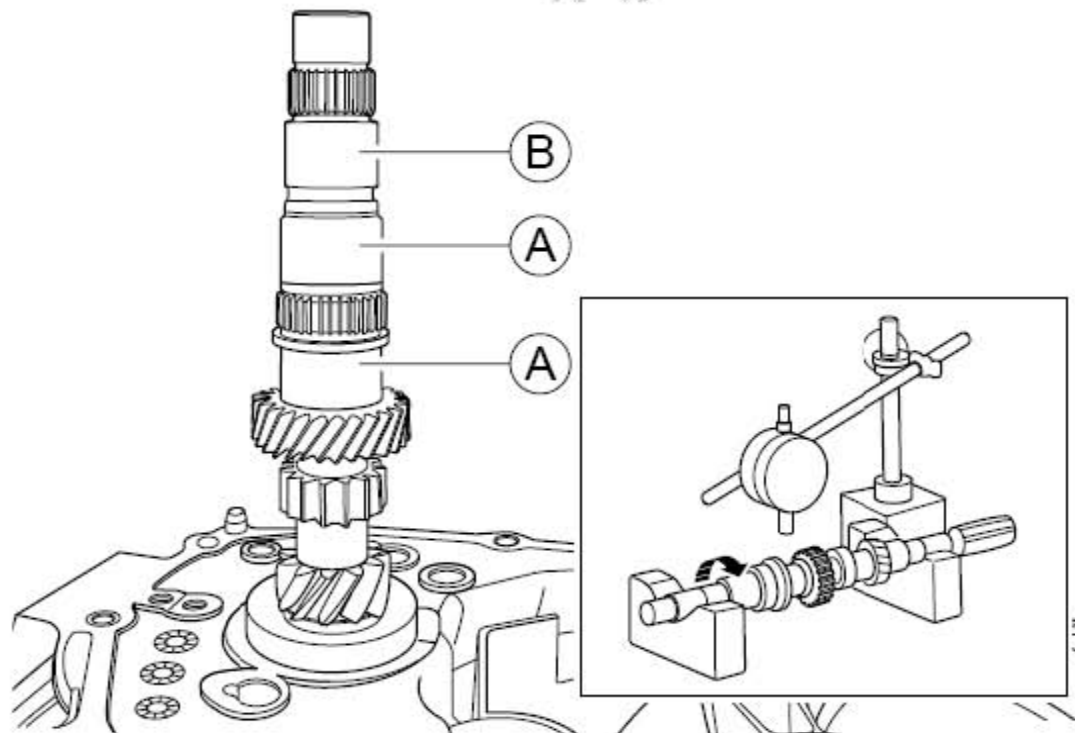


11). 取出三四档同步器。

齿套与换档叉之间的距离:  $\leq 0.35 \text{ mm}$  ( $13.780 \times 10^{-3} \text{ in}$ )



12). 取出三档齿轮及滚针轴承。



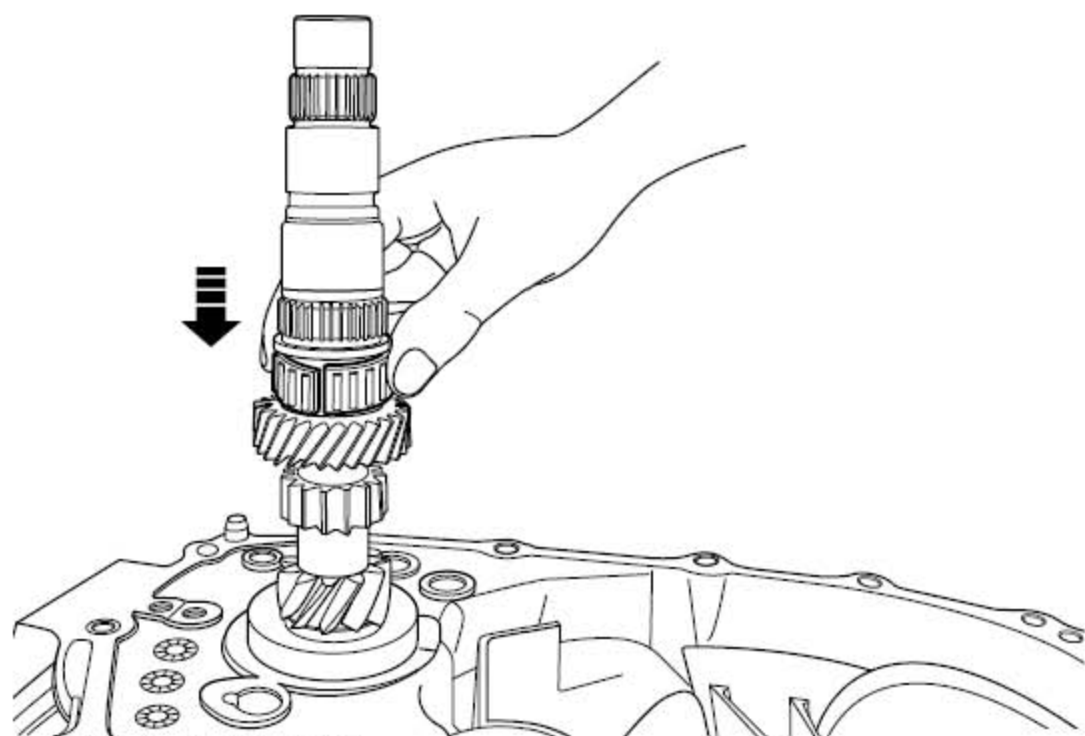
13). 输入轴拆卸后的最终状态。

输入轴径向跳动:  $\leq 0.03 \text{ mm}$  ( $1.181 \times 10^{-3} \text{ in}$ )

输入轴的磨损情况面A 的最小直径:  $33.985 \text{ mm}$  ( $1337.989 \times 10^{-3} \text{ in}$ )

表面B 的最小直径:  $30.985 \text{ mm}$  ( $1219.879 \times 10^{-3} \text{ in}$ )

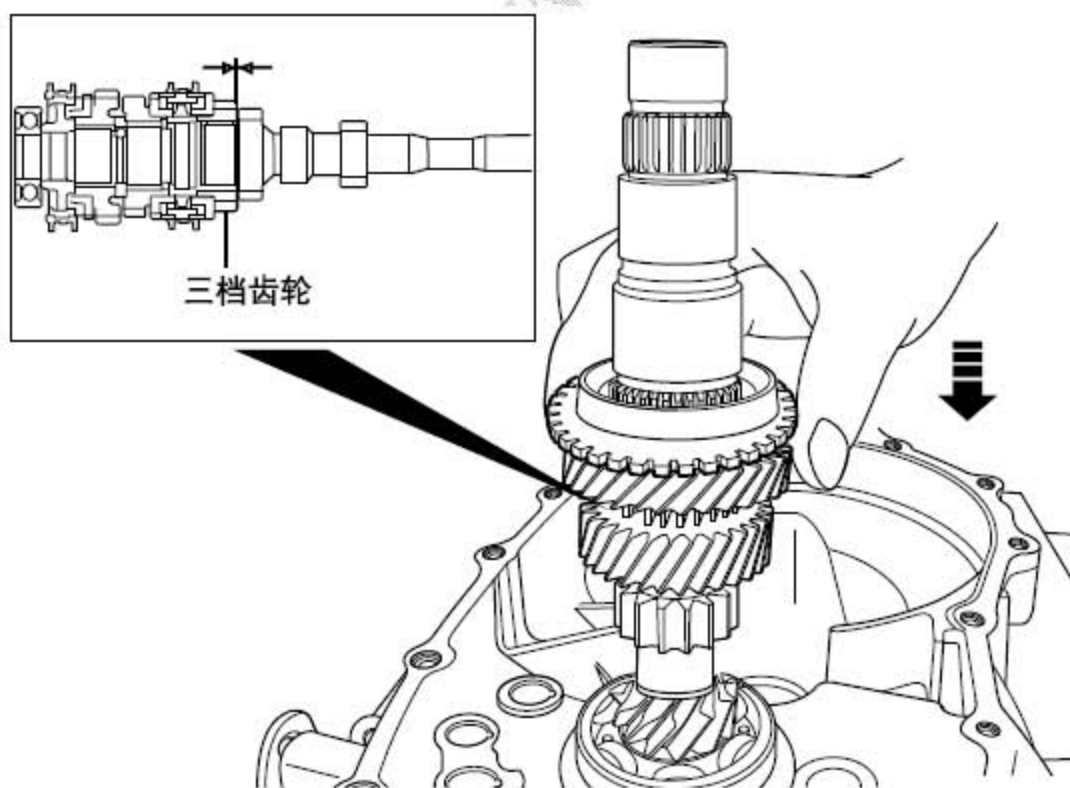
### 安装程序:



- 1). 安装三档齿轮滚针轴承。

#### 注意

安装轴承前应在轴颈上涂抹少量变速箱油。

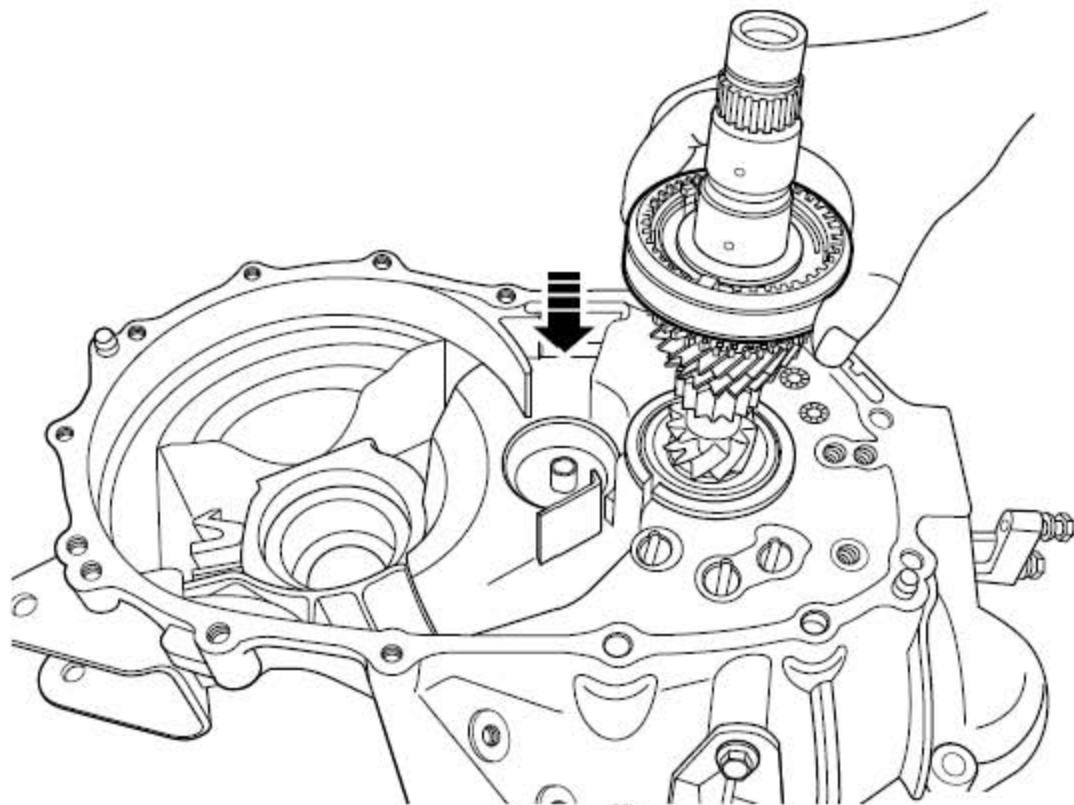


- 2). 安装三档齿轮。

输入轴三档齿轮轴向间隙:

0.1 - 0.35 mm (3.937 - 13.780×10<sup>-3</sup> in)

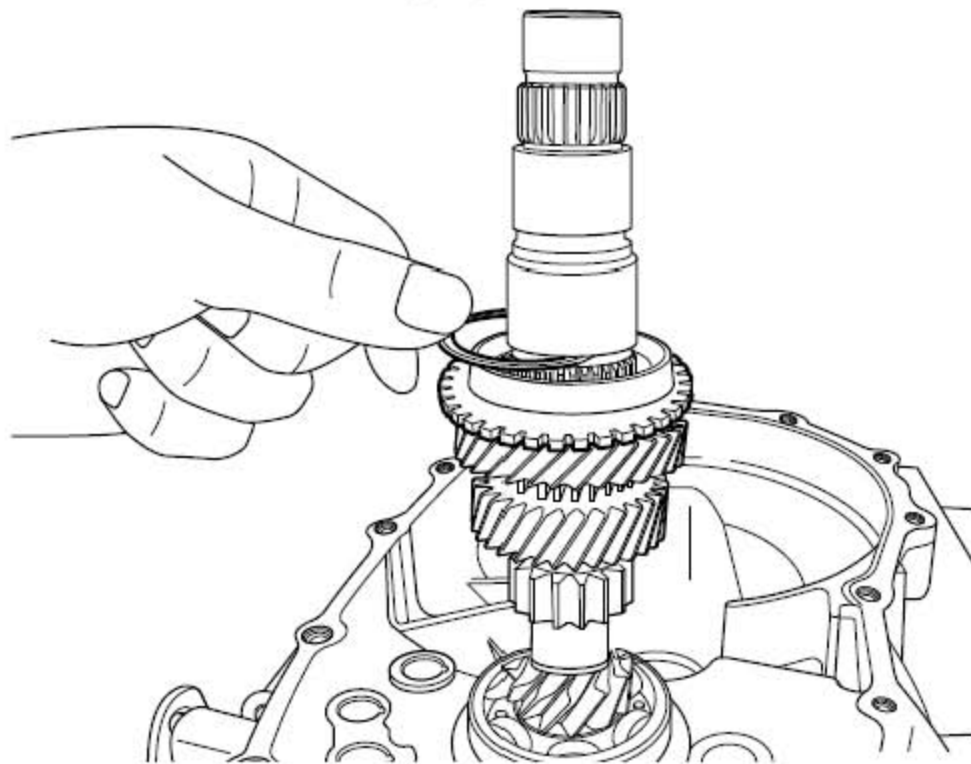




3). 安装三四档同步器。

**注意**

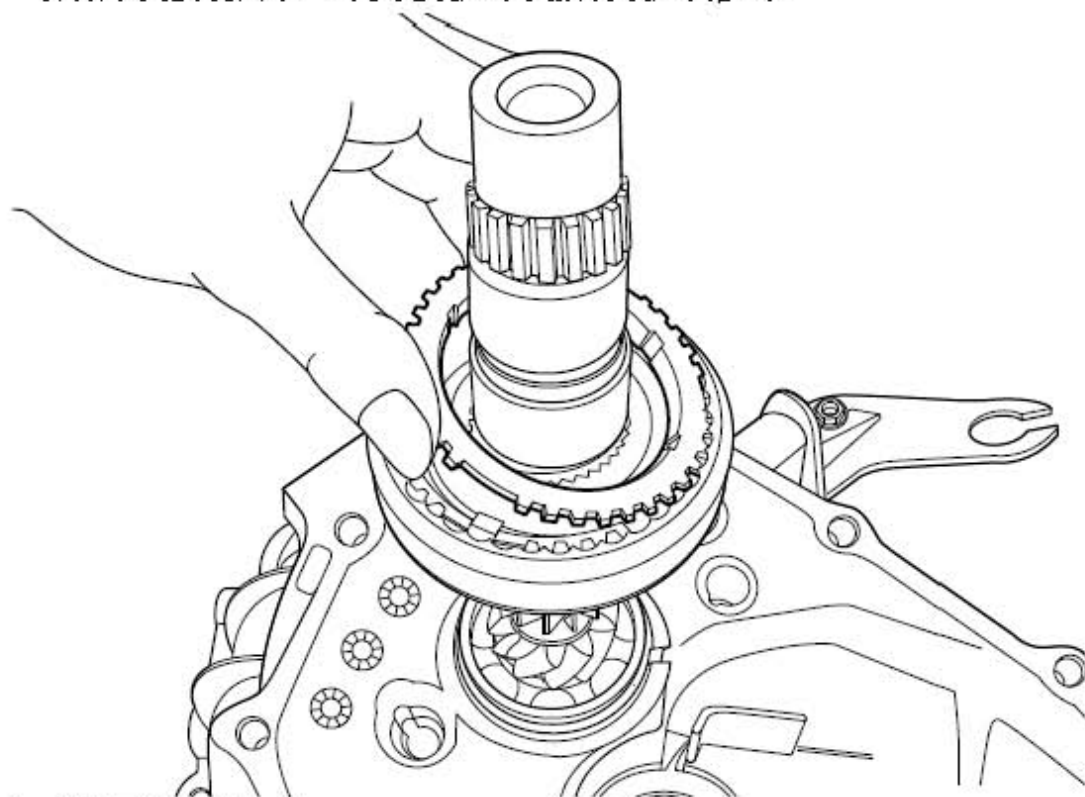
四档同步器环不要一起安装，否则在安装三四档同步器卡簧时会非常困难，同步器上有倒角的一面朝向变速箱后端。



4). 安装三四档同步器卡簧。

**注意**

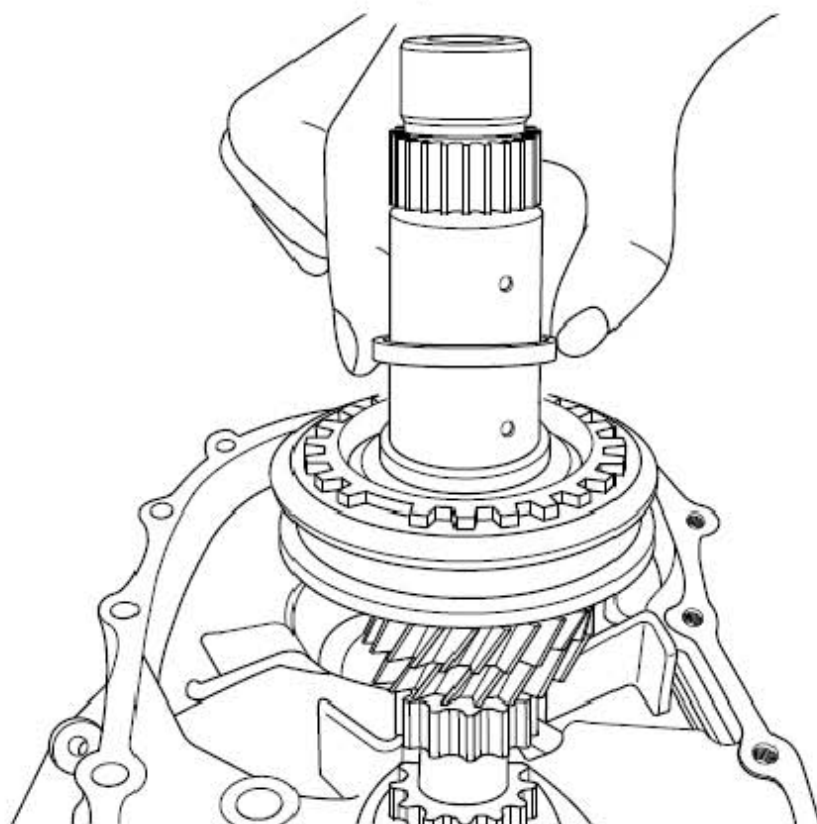
如果卡簧安装困难，可以先装入卡簧后再装入同步环。



5). 安装四档同步器环。

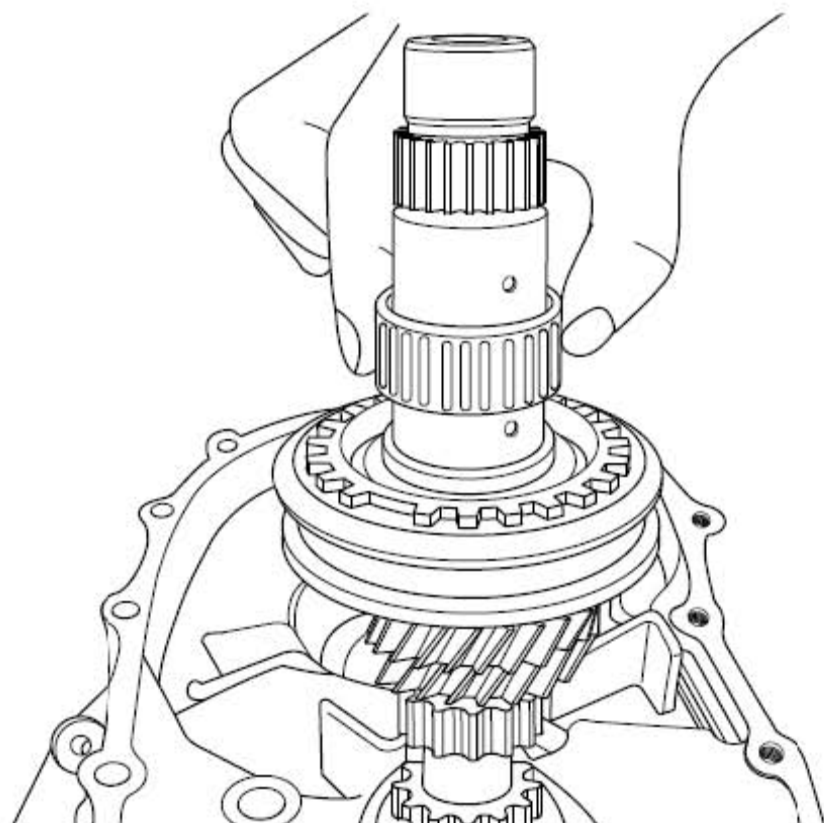
**注意**

同步器环上面的凹槽应卡入同步器主动轮内。





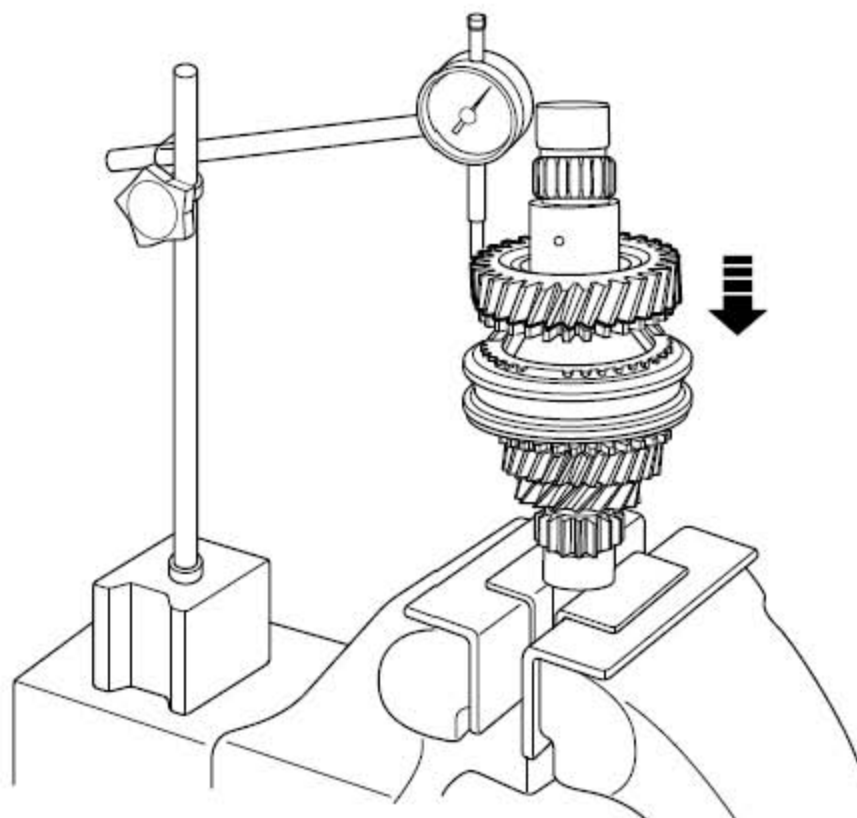
6). 安装四档齿轮滚针轴承垫圈。



7). 安装四档齿轮滚针轴承。

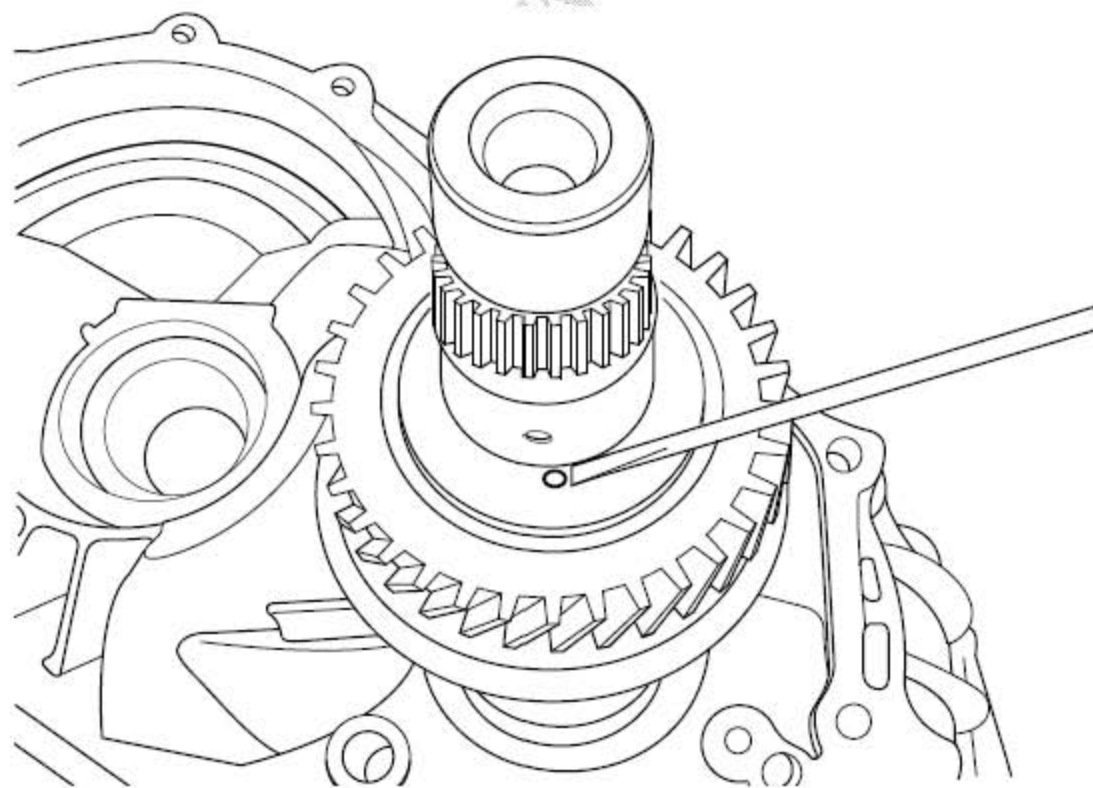
**注意**

**安装轴承前应在轴颈上涂抹少量变速箱油。**



8). 安装四档齿轮。

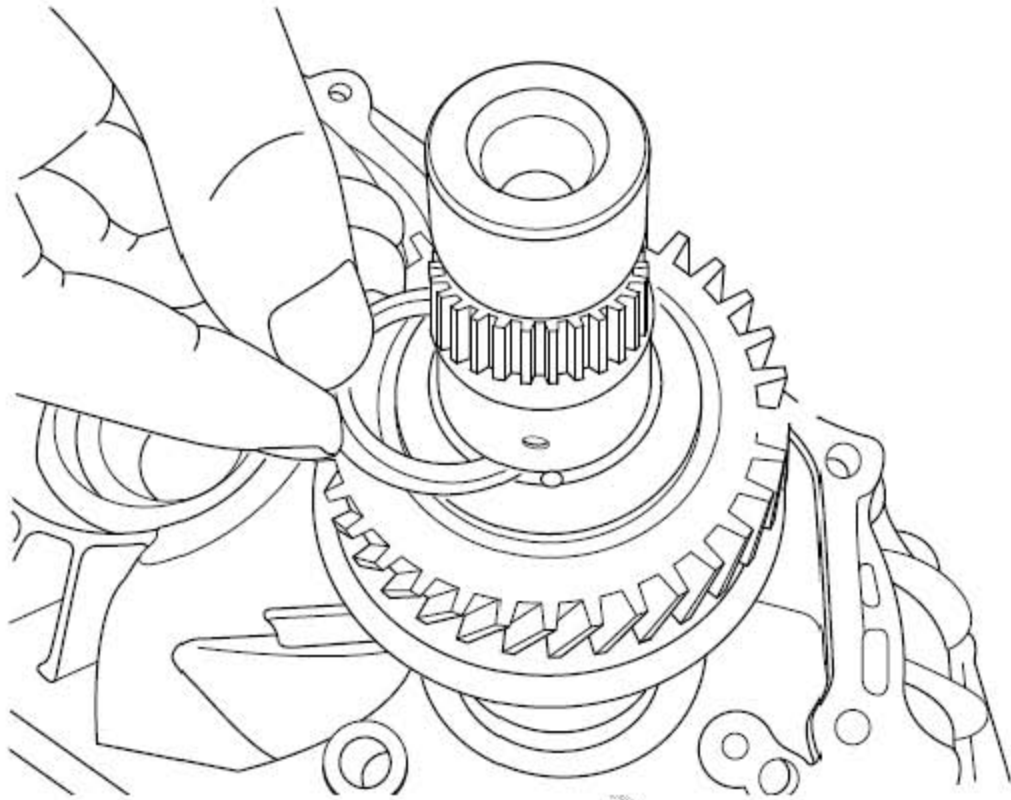
输入轴四档齿轮轴向间隙: 0.1 - 0.55 mm (3.937 - 21.654×10<sup>-3</sup> in)



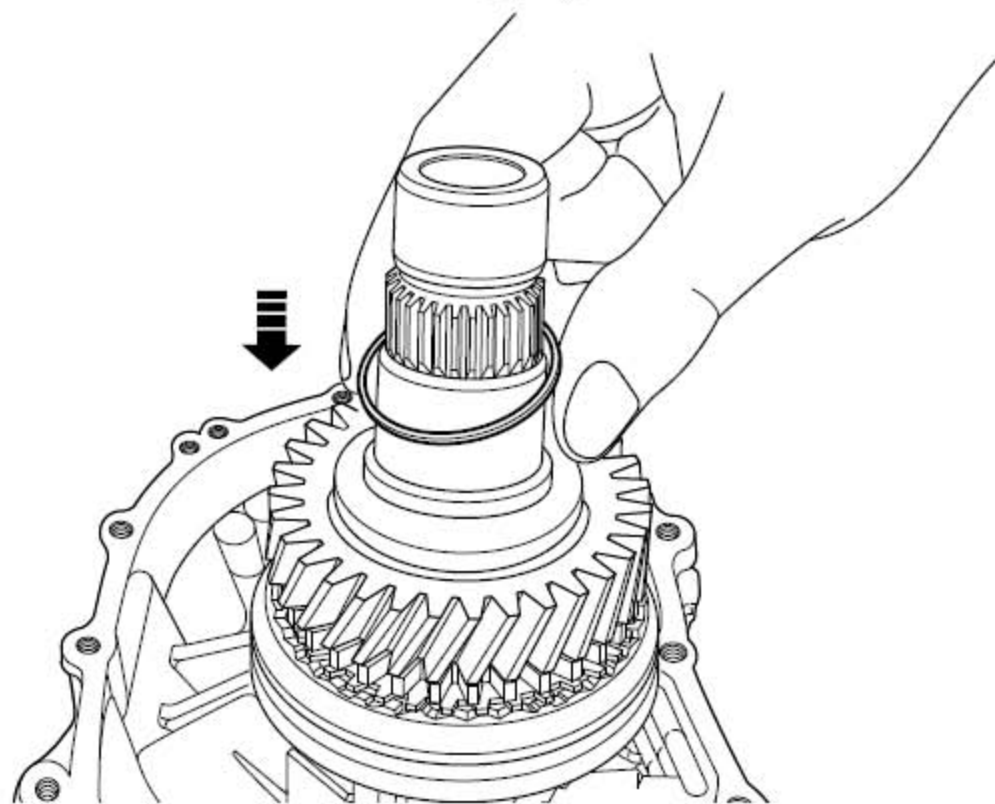
9). 安装四档齿轮挡圈。

**注意**

**挡圈的限位球方向应与挡圈限位孔对齐。**

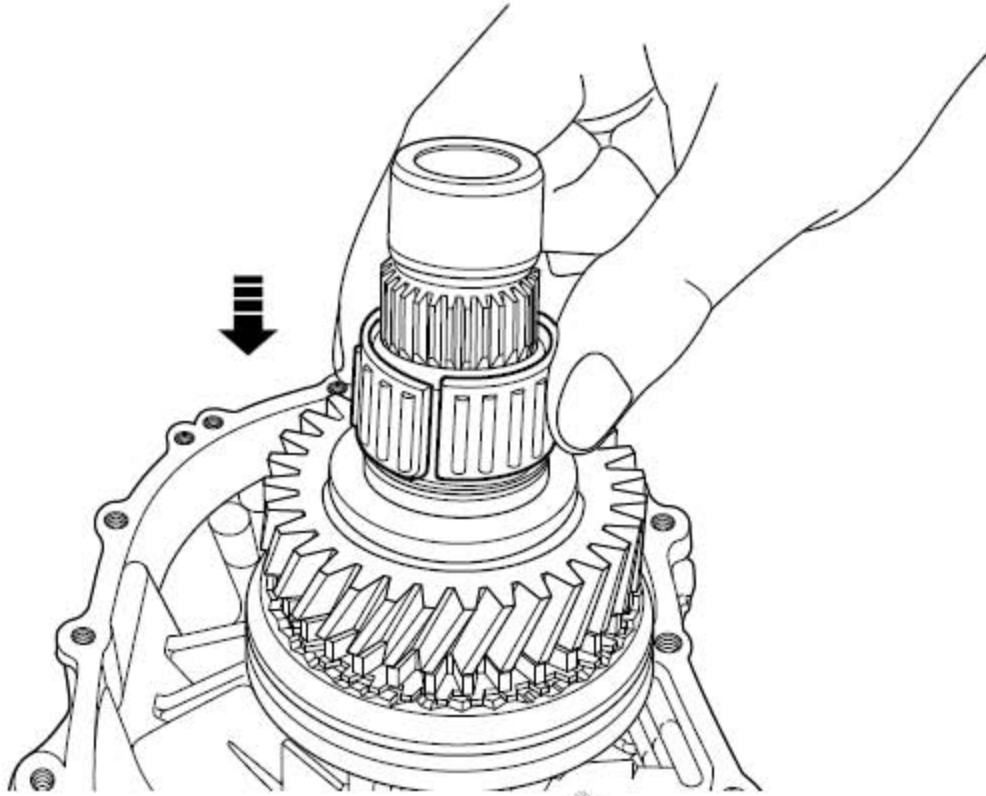


10). 安装四档齿轮卡簧。



11). 安装五档齿轮滚针轴承垫圈。

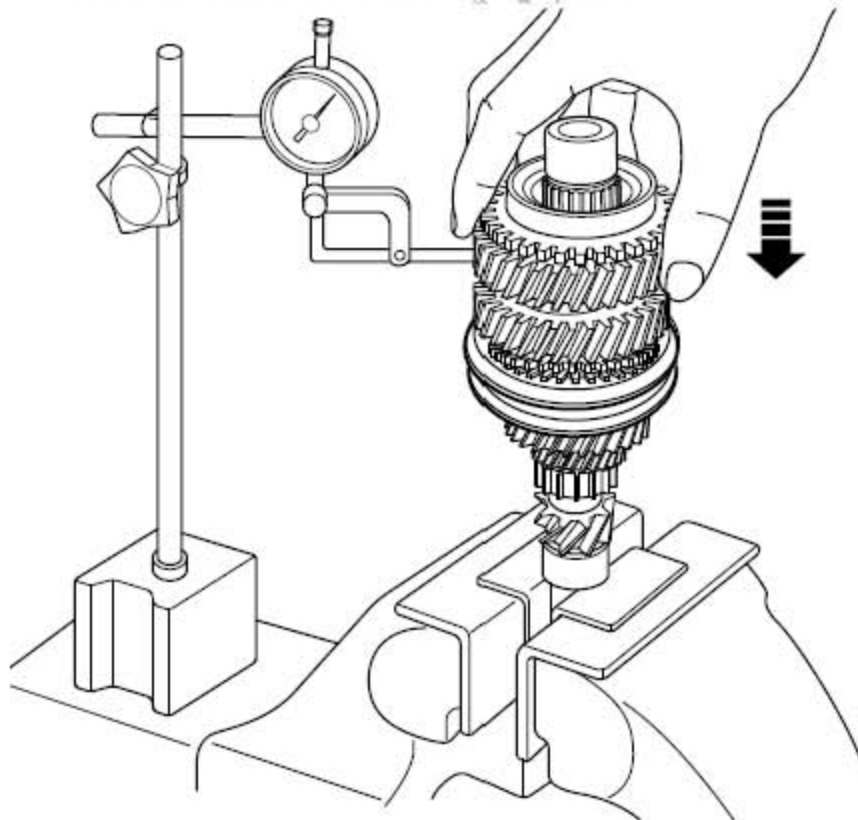




12). 安装五档齿轮滚针轴承。

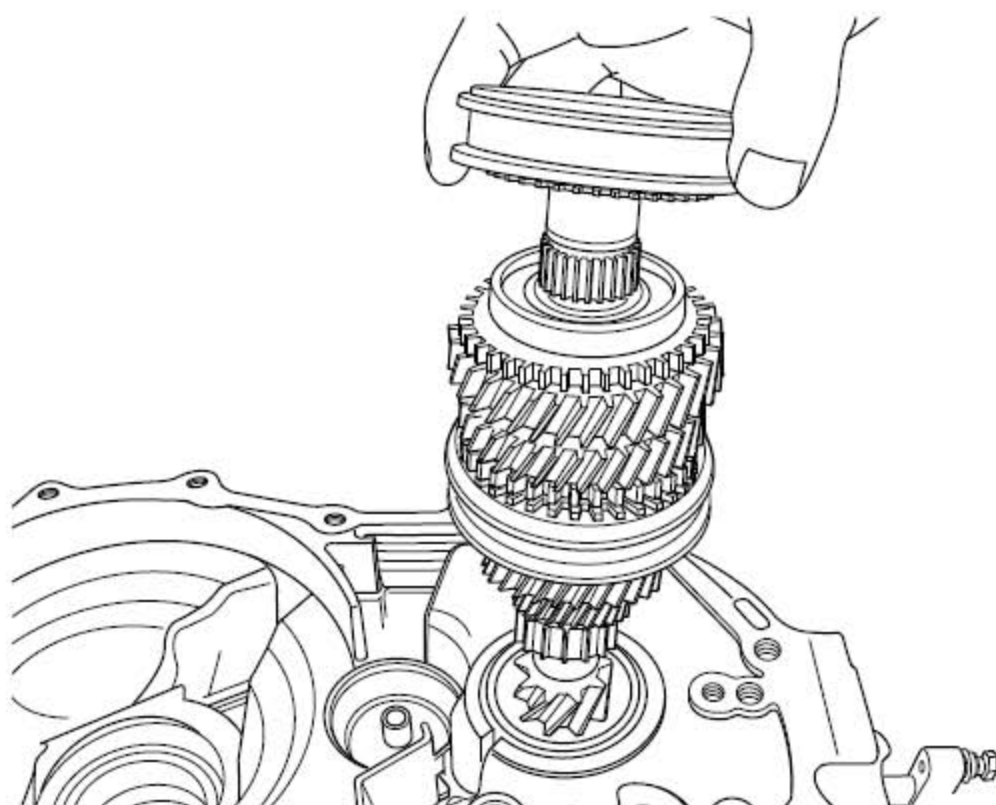
**注意**

**安装轴承前应在轴颈上涂抹少量变速箱油。**



13). 安装五档齿轮。

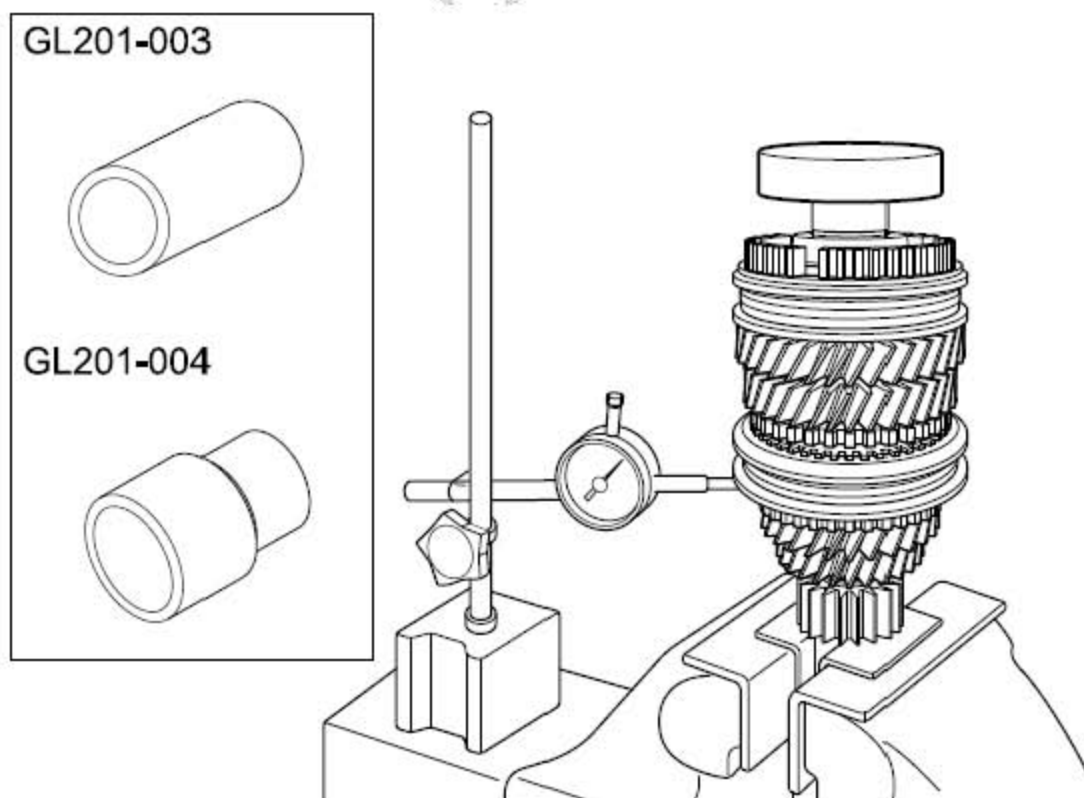
输入轴五档齿轮轴向间隙: 0.1 - 0.50 mm (3.937 - 19.685×10<sup>-3</sup> in)



14). 安装五档同步器。

**注意**

该同步器是有方向性的，有凸台的一面应该朝向变速箱后端。



- 15). 使用专用工具GL201-003, GL201-004 安装输入轴后支承轴承。  
输入轴四档、五档齿轮径向间隙:  $\leq 0.058 \text{ mm}$  ( $3.346 \times 10^{-3} \text{ in}$ )

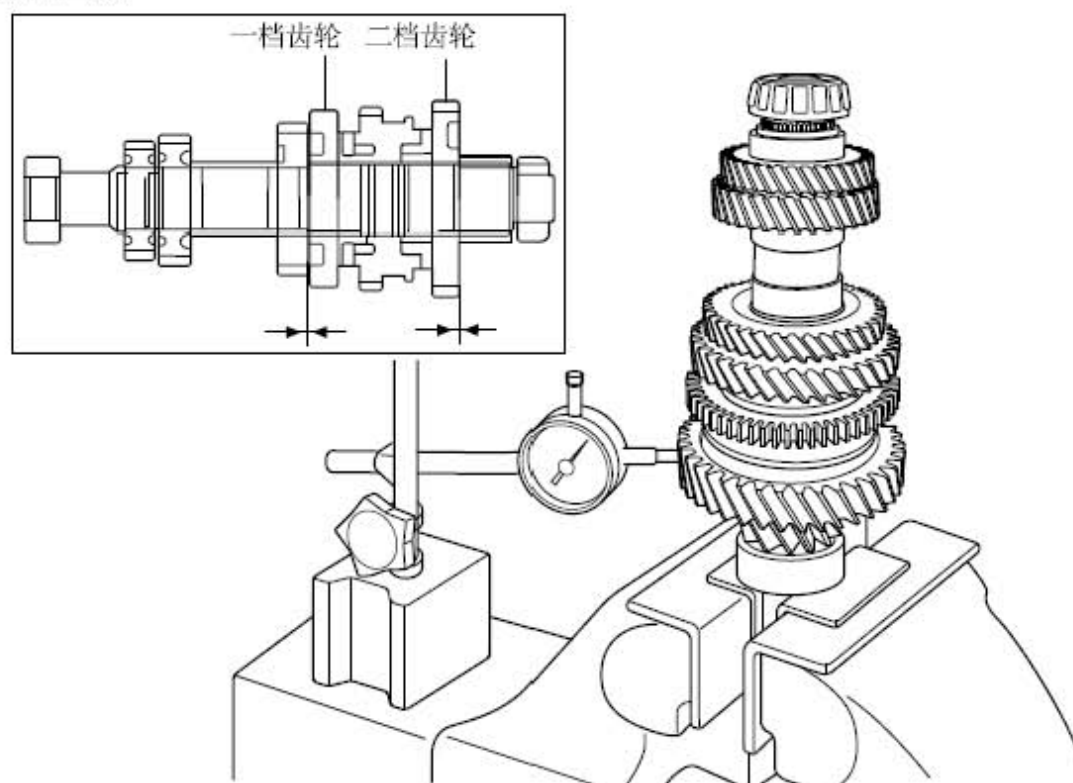
#### 注意

**该轴承是有方向性的, 有油封的一面应该朝向变速箱后端。**

- 16). 安装输入轴总成。  
17). 安装拨叉轴。  
18). 安装换档控制机构总成。  
19). 安装变速箱总成。

### 3.8.8 主轴的分解与装配

拆卸程序:



- 1). 拆卸变速箱总成, 参见变速箱总成的更换。
- 2). 拆卸换档控制机构总成, 参见换档控制机构总成的更换。
- 3). 拆卸拨叉轴, 参见拨叉轴的更换。
- 4). 从变速箱内部拆卸主轴总成。

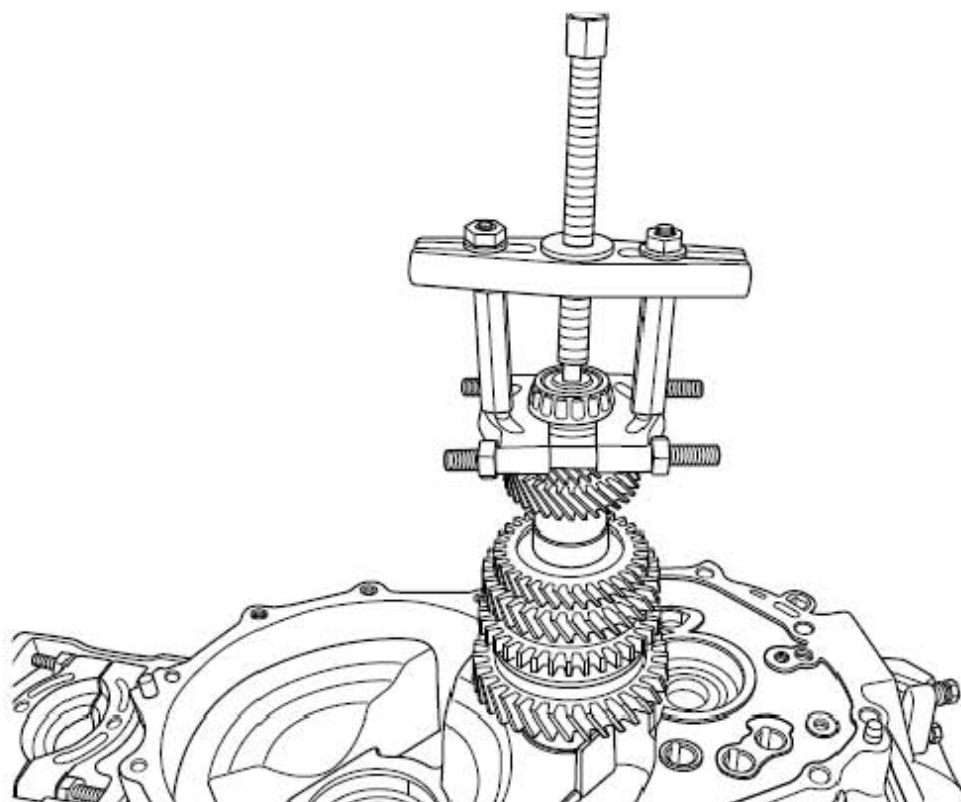
主轴1 档和2 档齿轮轴向间隙:

1 档:  $0.1 - 0.35 \text{ mm}$  ( $3.937 - 13.780 \times 10^{-3} \text{ in}$ )

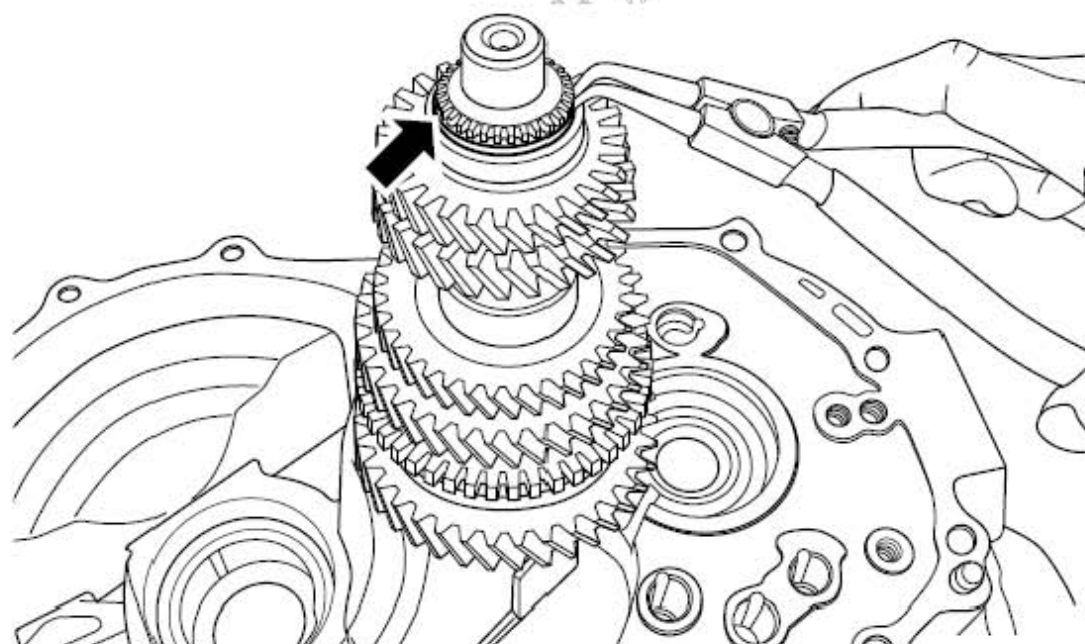
2 档:  $0.1 - 0.35 \text{ mm}$  ( $3.937 - 13.780 \times 10^{-3} \text{ in}$ )

主轴1 档和2 档齿轮径向跳动:  $\leq 0.056 \text{ mm}$  ( $2.205 \times 10^{-3} \text{ in}$ )

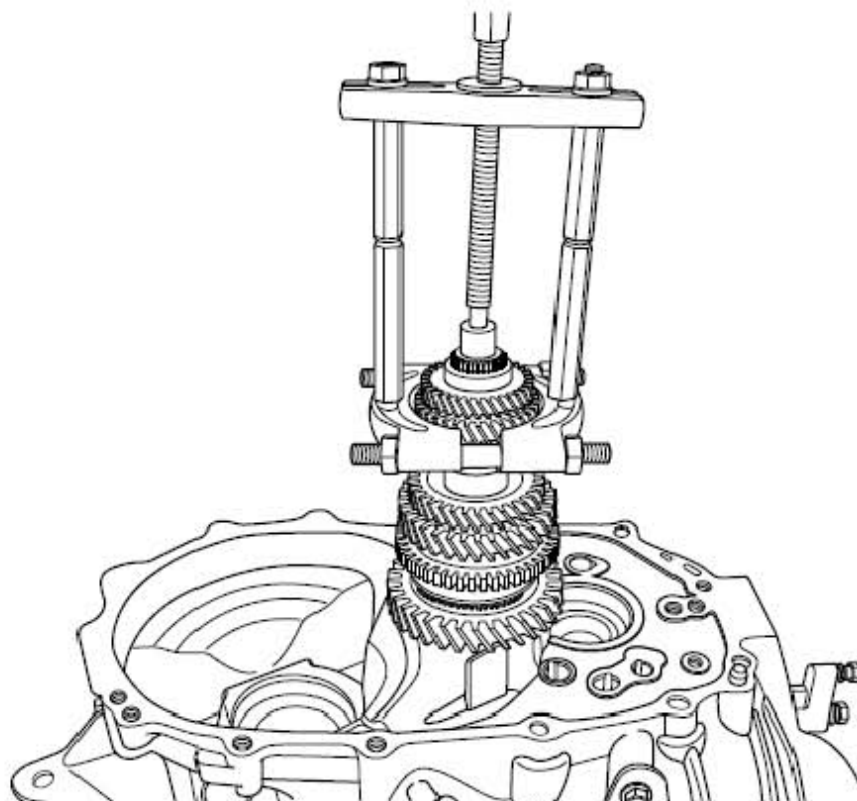




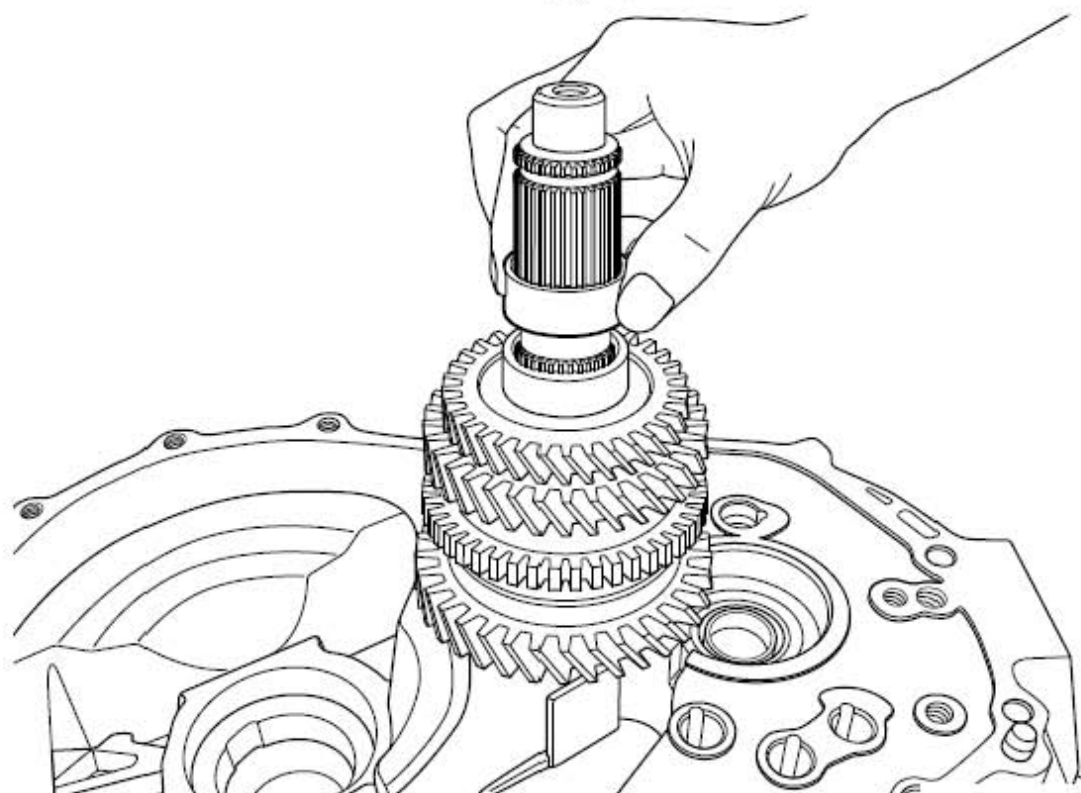
5). 使用通用工具轴承拉拨器拉出主轴后支承轴承。



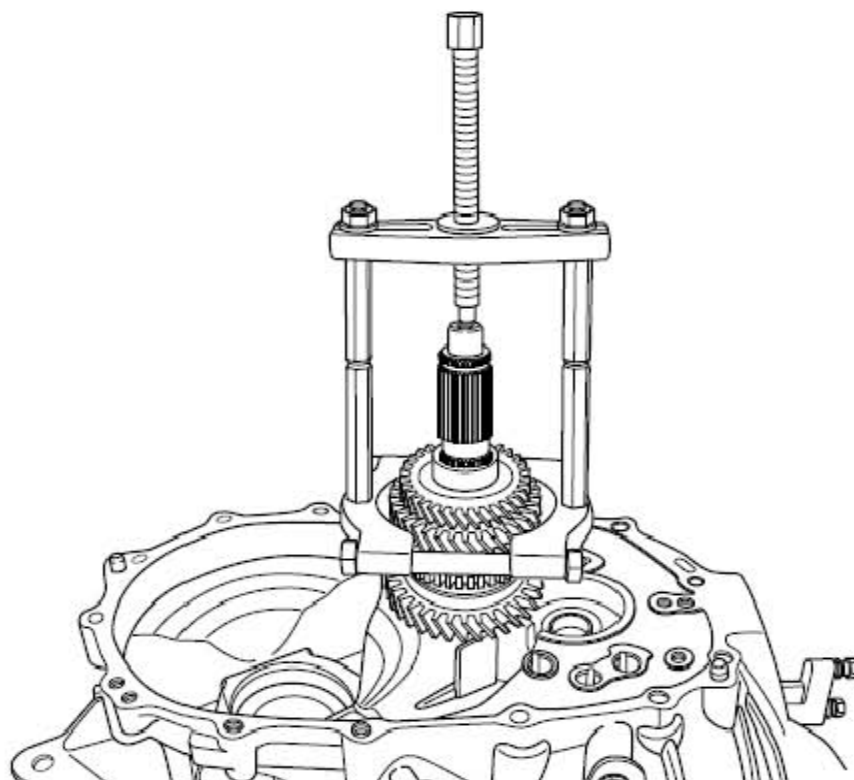
6). 使用卡簧钳取出五档齿轮卡簧。



7). 使用通用工具轴承拉拨器拉出五档齿轮及四档齿轮。



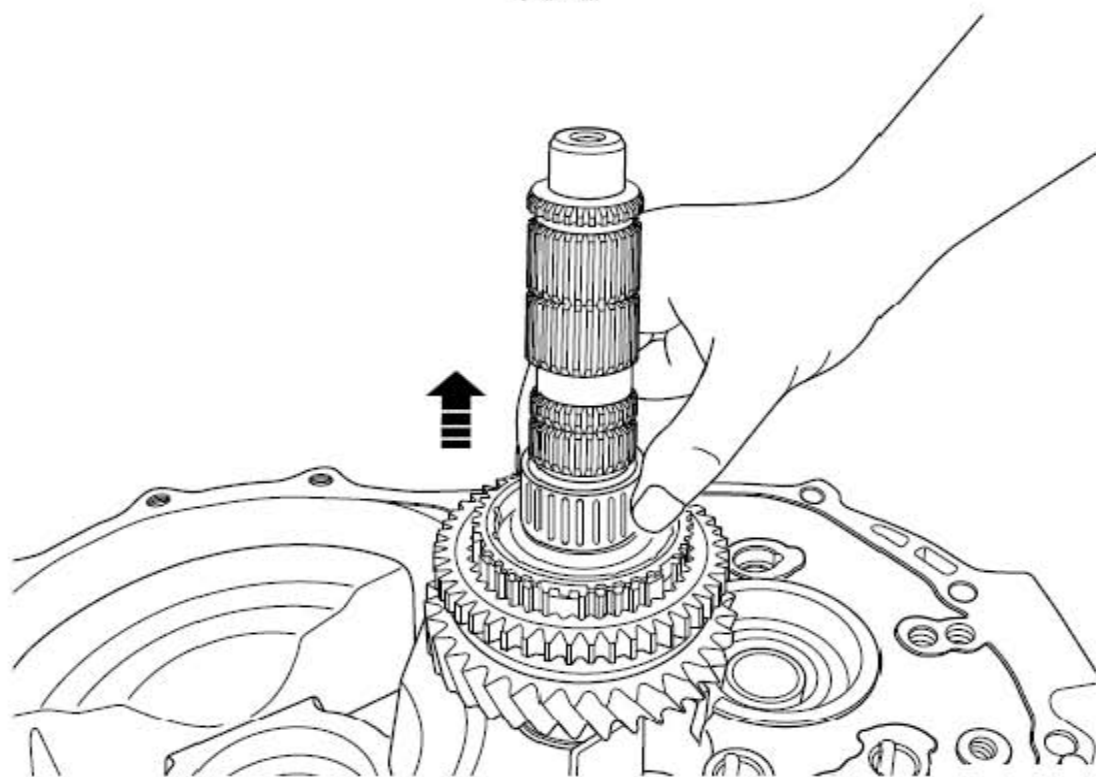
8). 取出四档齿轮与三档齿轮的衬套。



9). 使用通用工具轴承拉拨器拉出三档齿轮。

**注意**

三档齿轮与二档齿轮的间隙非常小，拉出一定距离后可以单独拉三档齿轮。

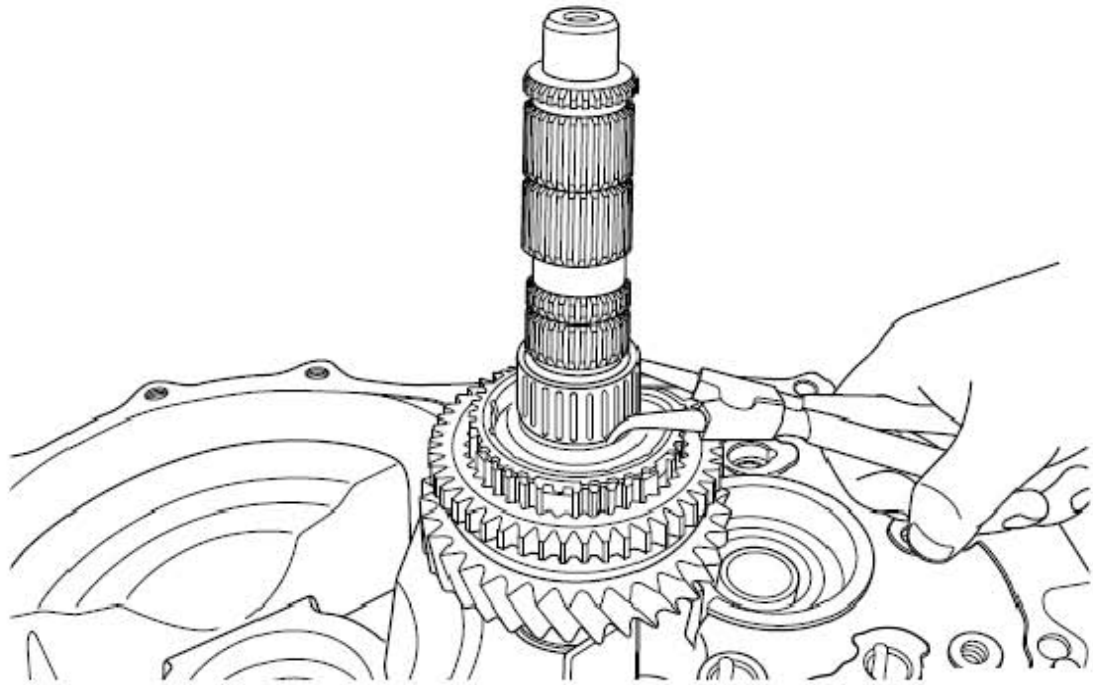


10). 取出二档齿轮轴承及轴承挡圈。

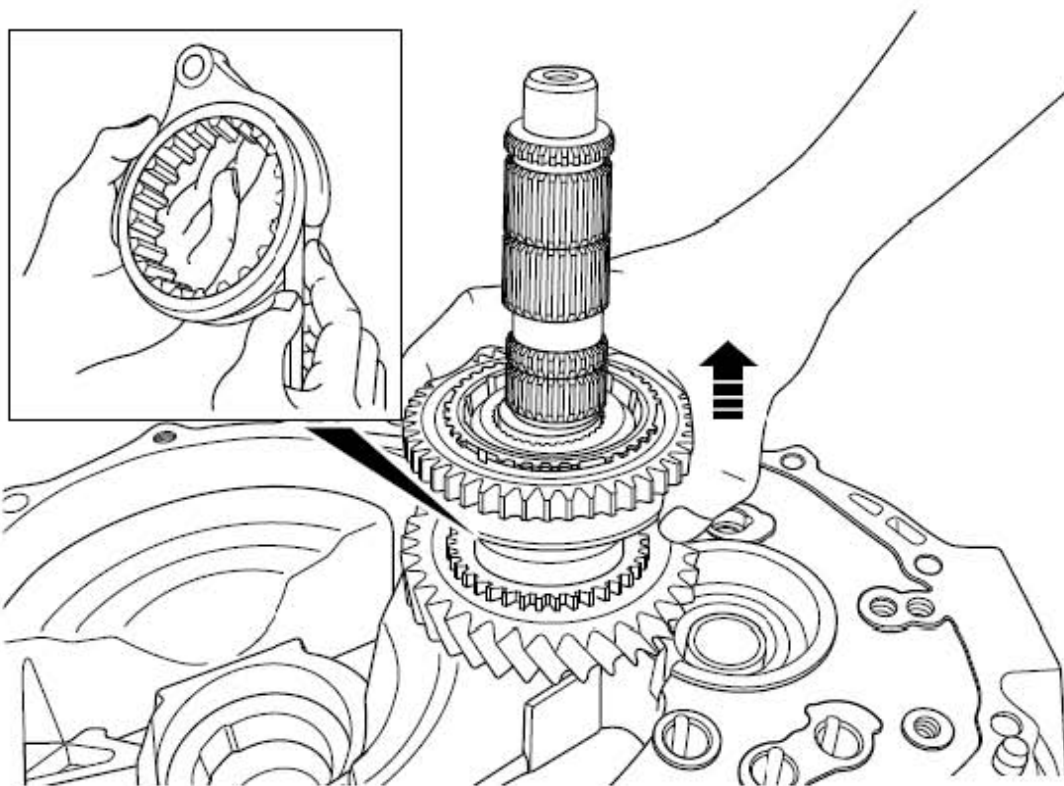
**注意**

该滚针轴承没有开口，可以直接取出。



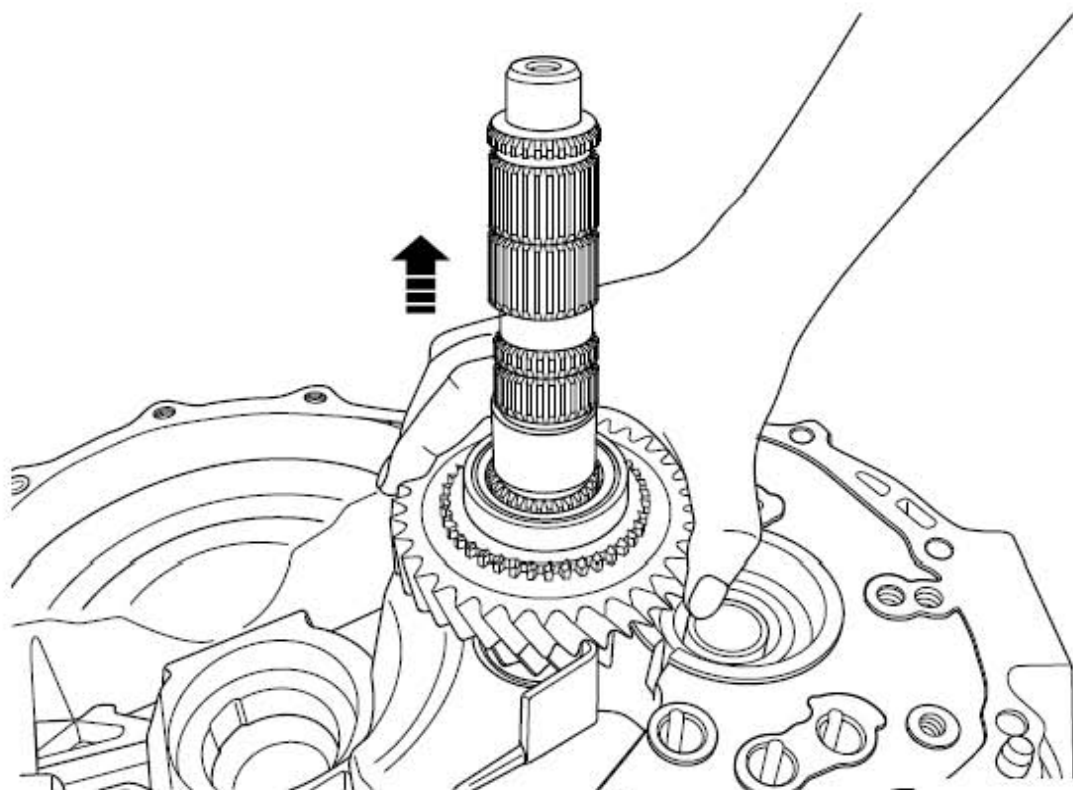


11). 用卡簧钳取出一二档同步器卡簧。

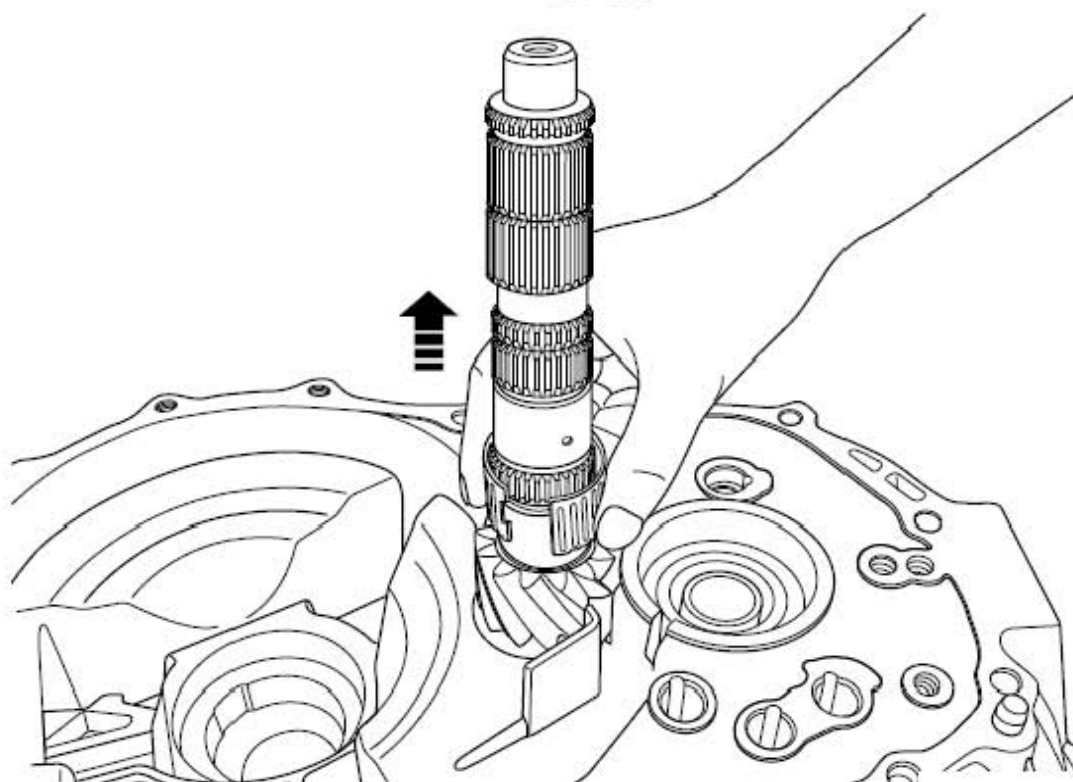


12). 取出一二档同步器。

齿套与换档叉之间的距离:  $\leq 0.35 \text{ mm}$  ( $13.780 \times 10^{-3} \text{ in}$ )



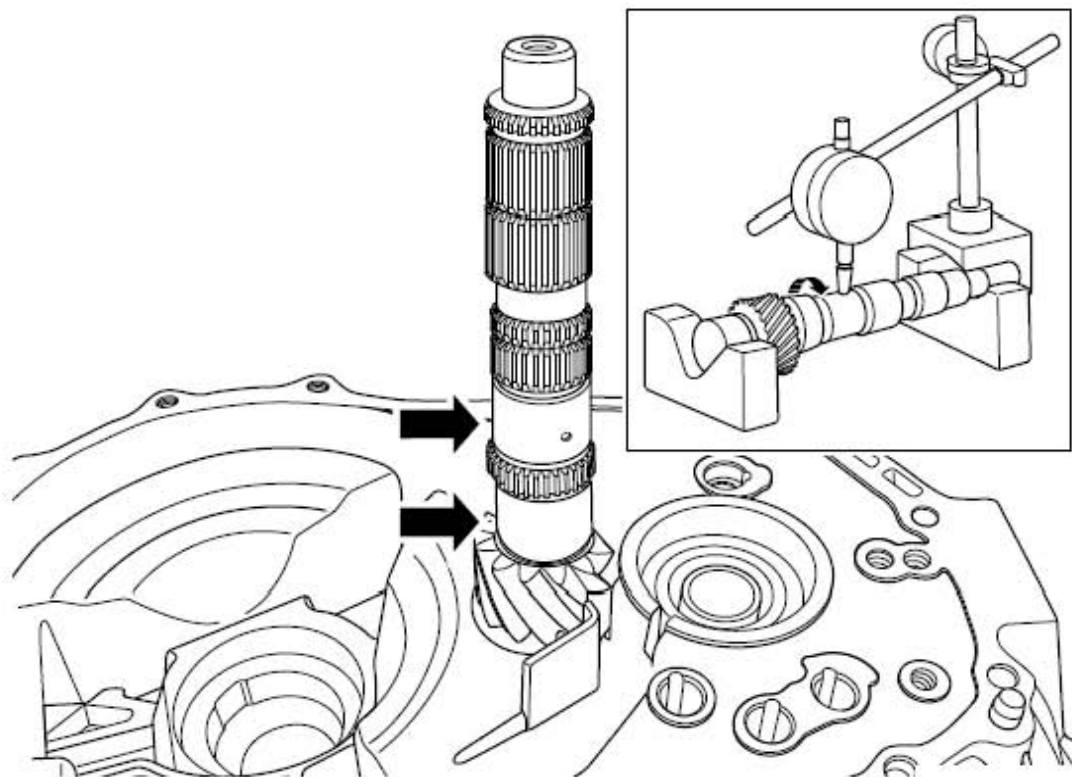
13). 取出一档齿轮。



14). 取出一档齿轮滚针轴承。

**注意**

**该轴承只有一个开口，不可使用蛮力硬拆，否则可能会损坏该轴承。**

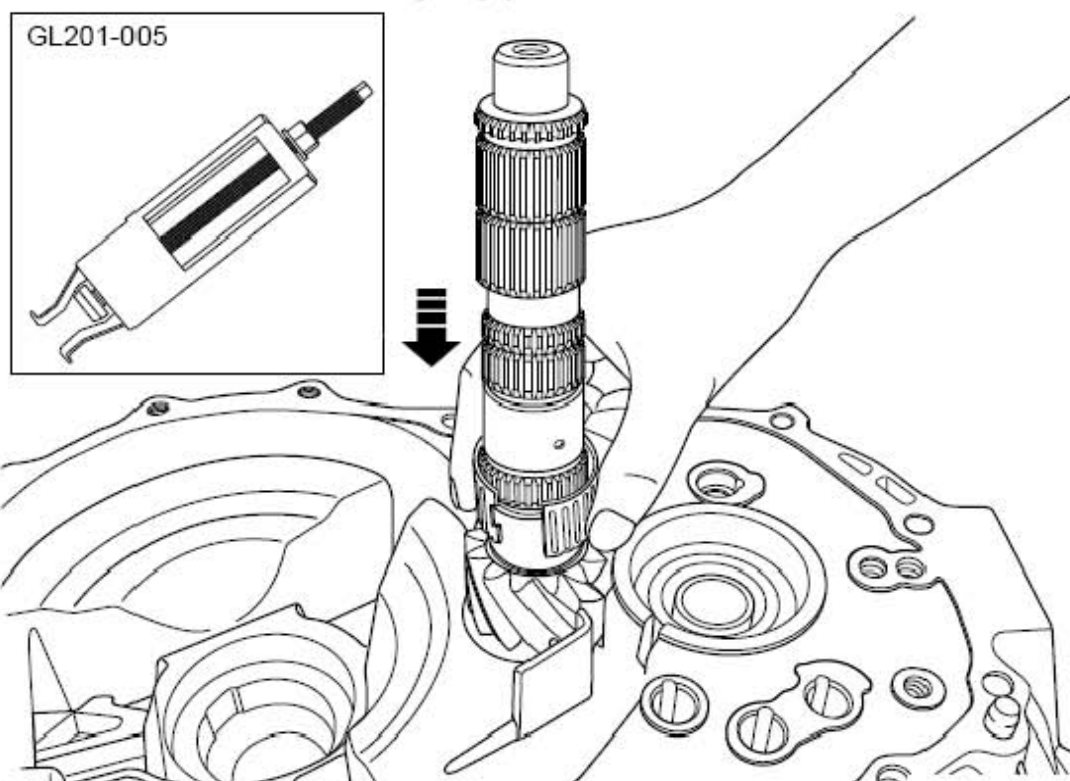


15). 完成主轴拆卸过程后的最终状态。

主轴的磨损情况：最小直径为33.985 mm ( $1337.989 \times 10^{-3}$  in)

主轴径向跳动： $\leq 0.03$  mm ( $1.181 \times 10^{-3}$  in)

#### 安装程序：

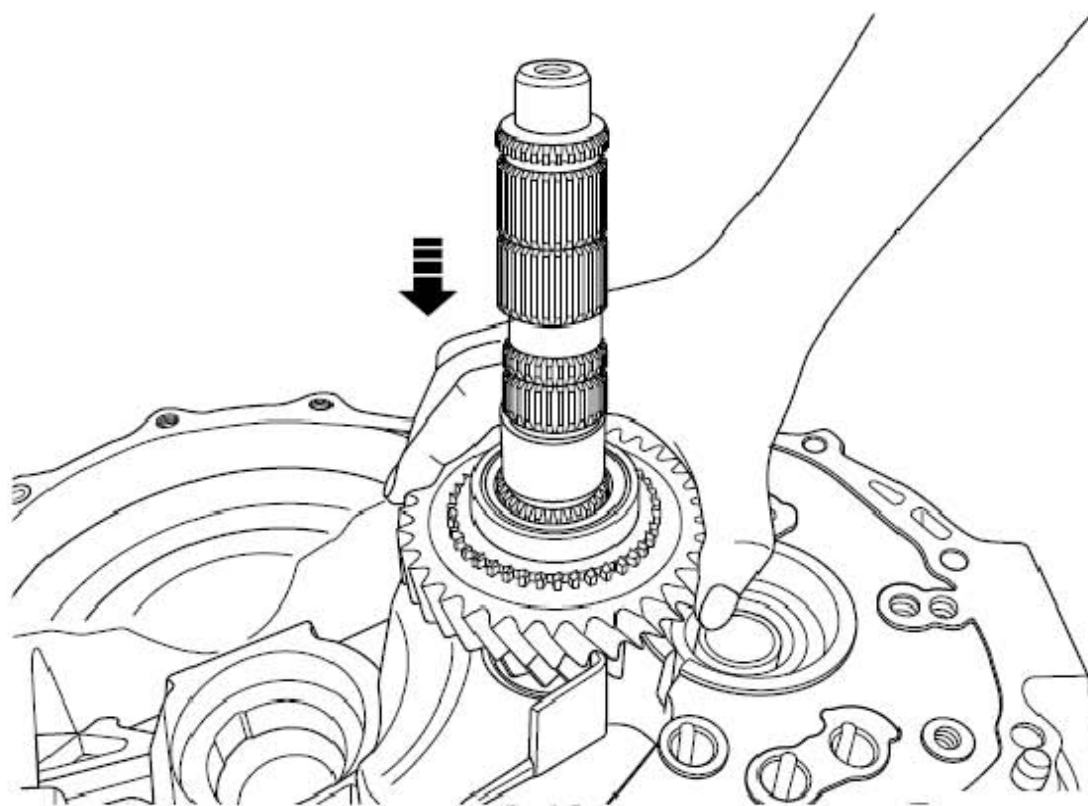


1). 安装一档齿轮滚针轴承。

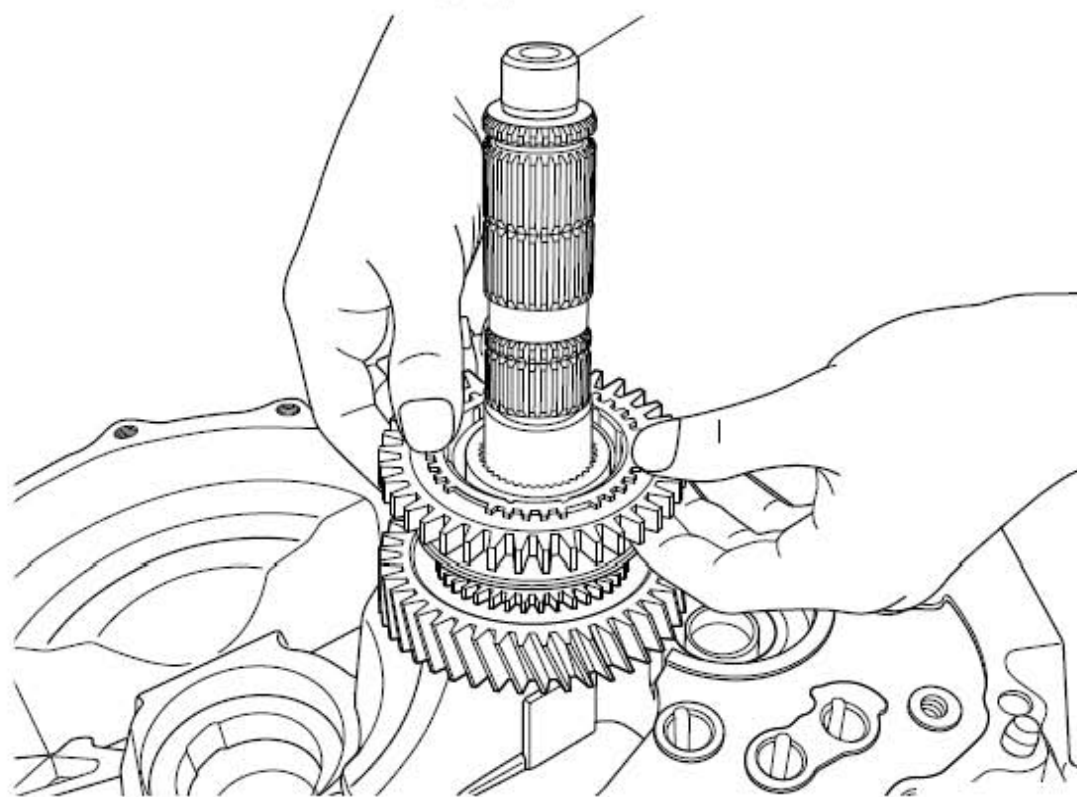


**注意**

安装轴承前应在轴颈上涂抹少量变速箱油。如果需要更换轴承，则轴承外环也需要更换，在拆卸时请使用专用工具GL201-005 拆卸。



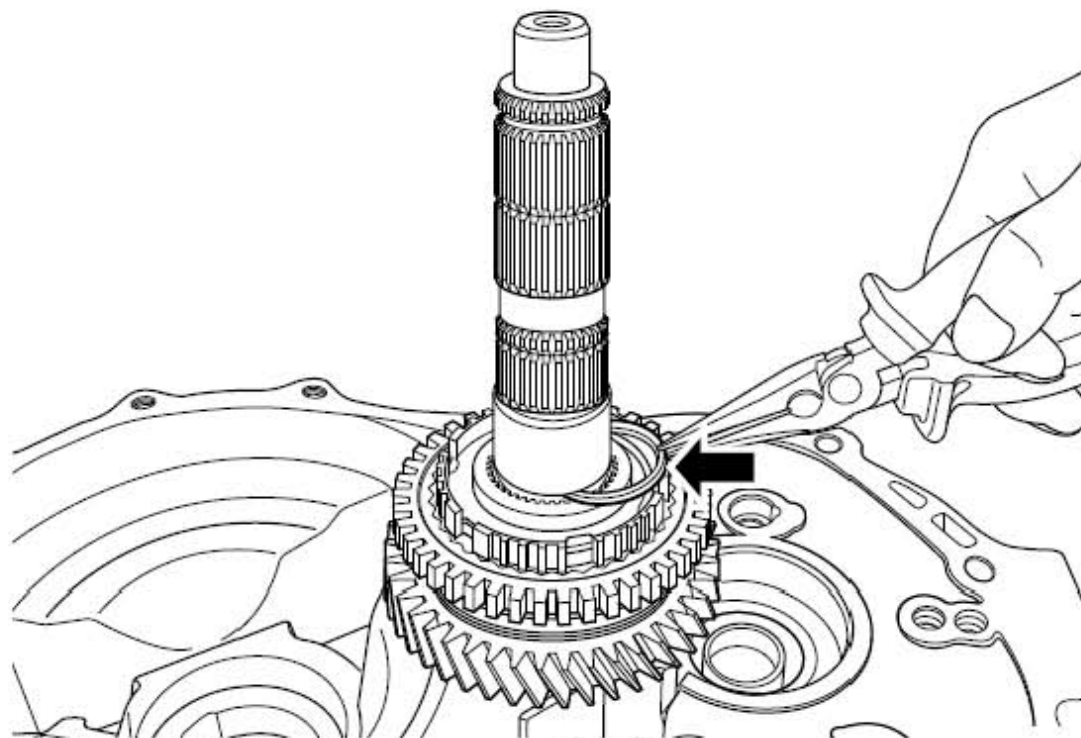
2). 安装一档齿轮。



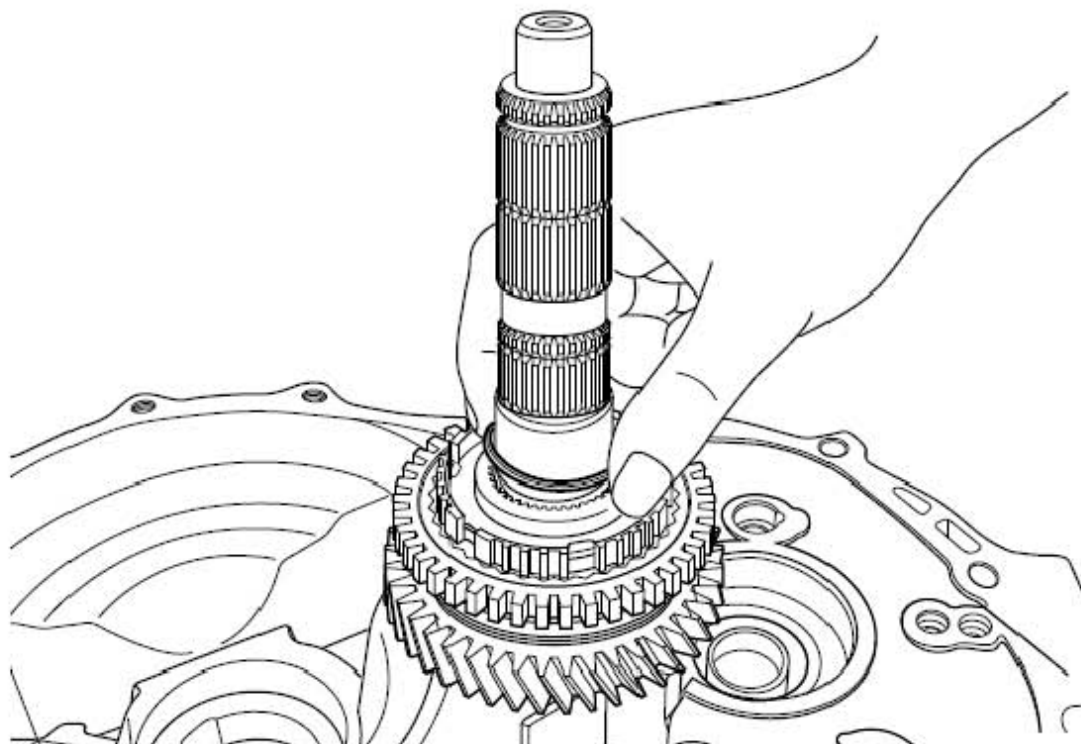
3). 安装一二档同步器。

**注意**

**齿轮面朝向变速箱后端。**

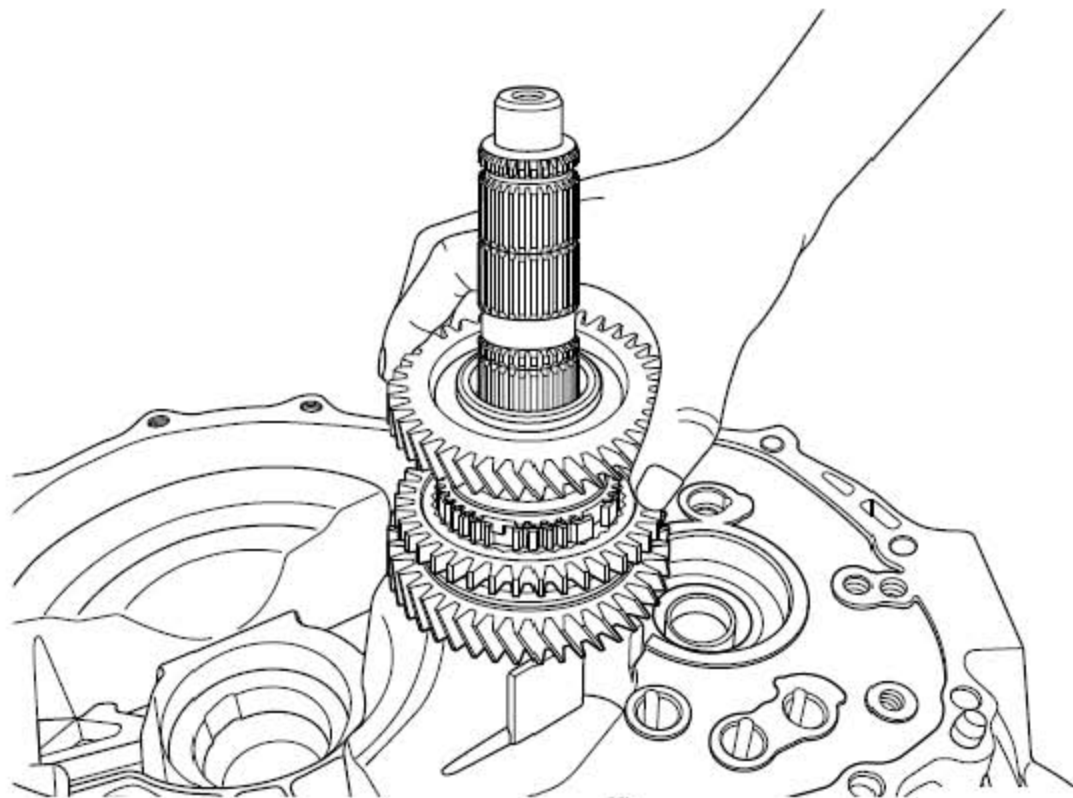


4). 安装一二档同步器卡簧。

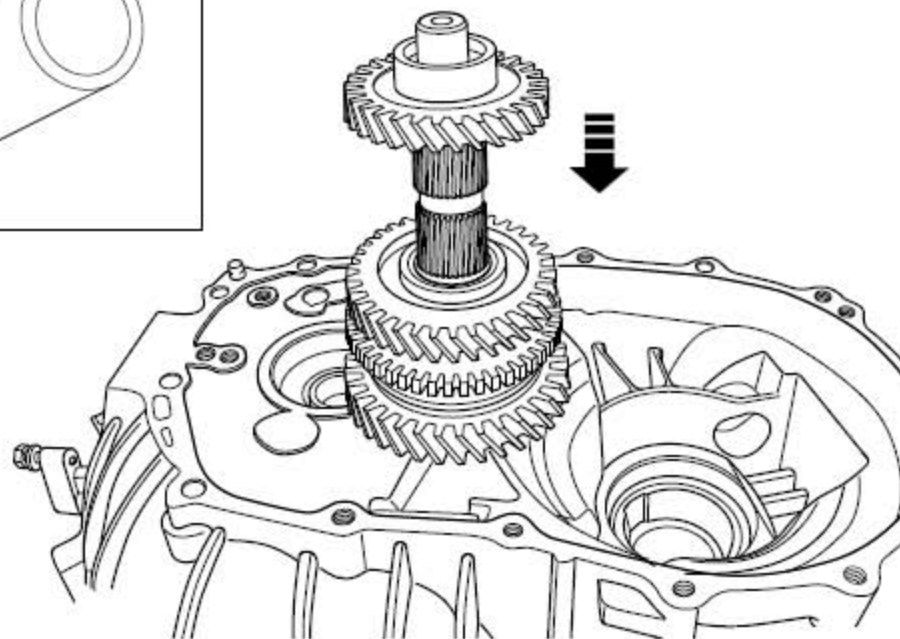
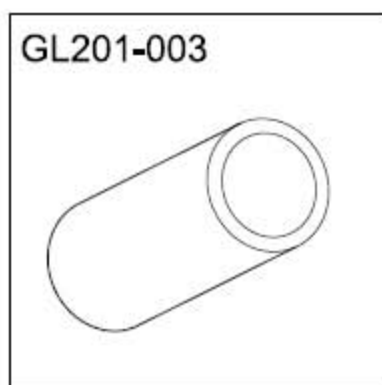


5). 安装二档齿轮滚针轴承挡圈。

6). 安装二档齿轮滚针轴承。



7). 安装二档齿轮。

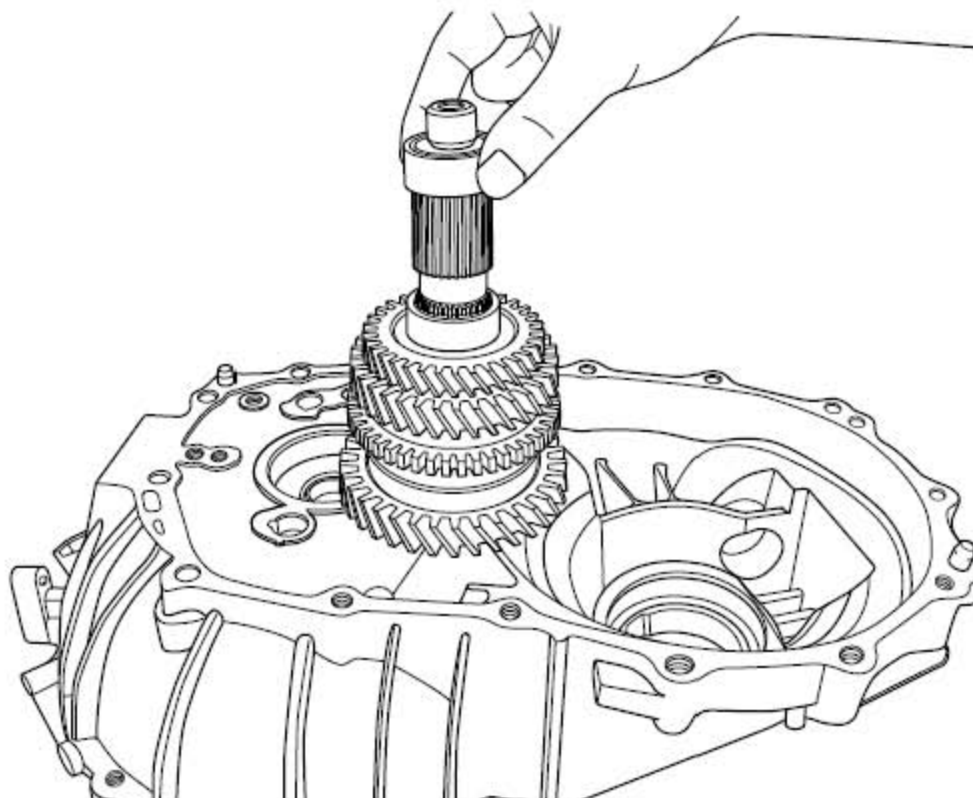


8). 用专用工具GL201-003 安装三档齿轮。

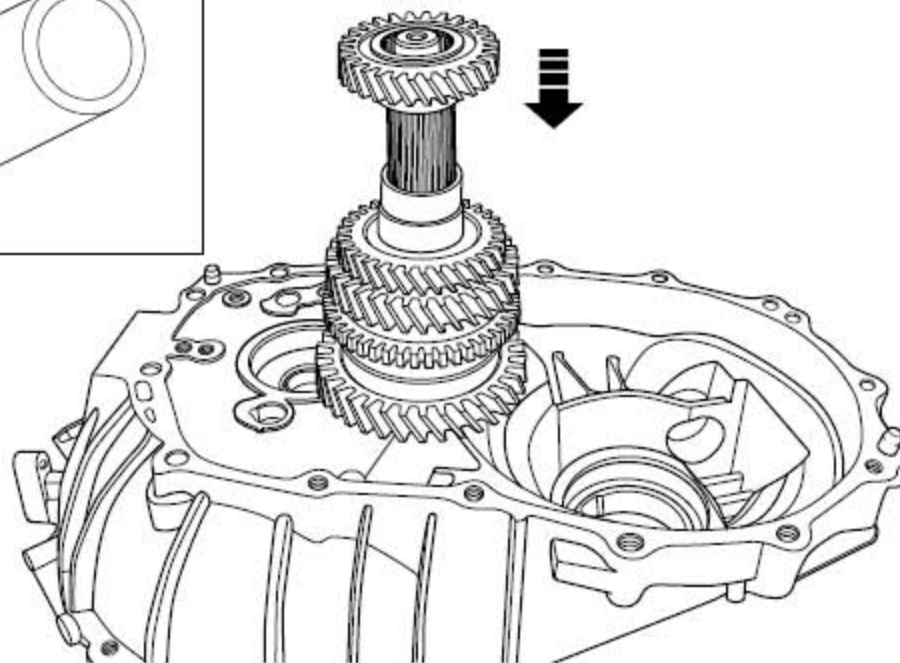
**注意**

**三档齿轮需要用压床压入，有凸台的一面向上。**





9). 安装三档齿轮与四档齿轮间的衬套。

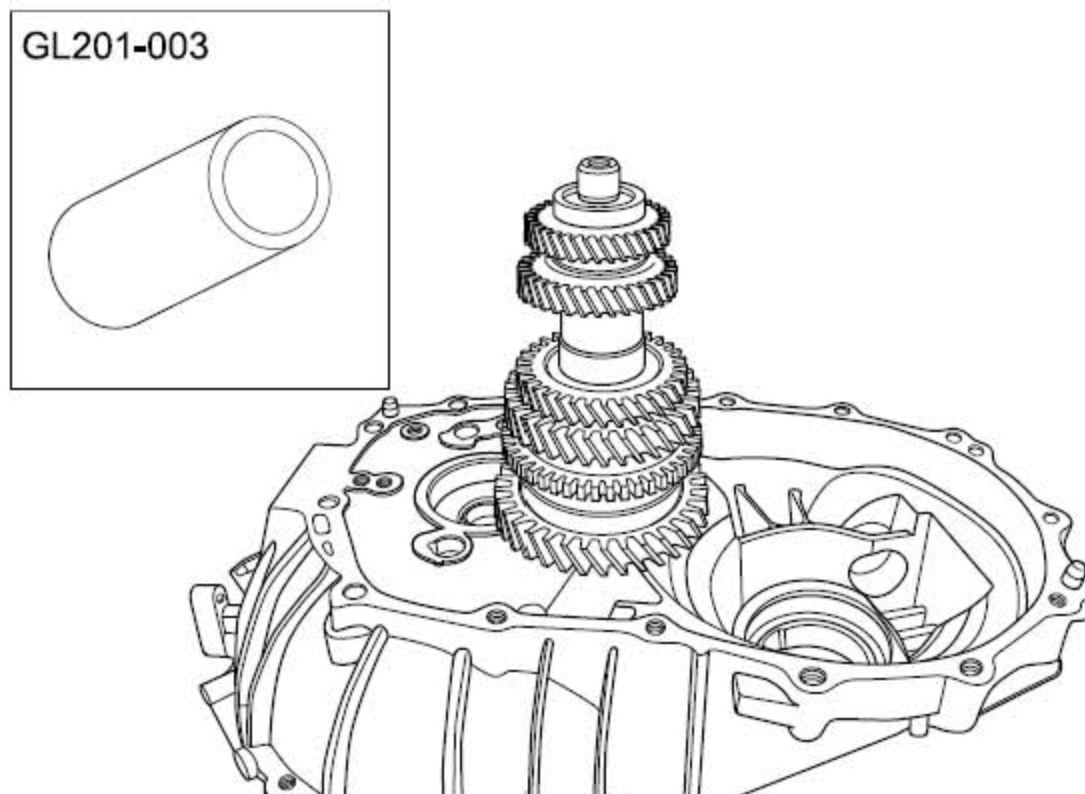


10). 用专用工具GL201-003 安装四档齿轮。

**注意**

**四档齿轮需要用压床压入，有凸台的一面向下。**

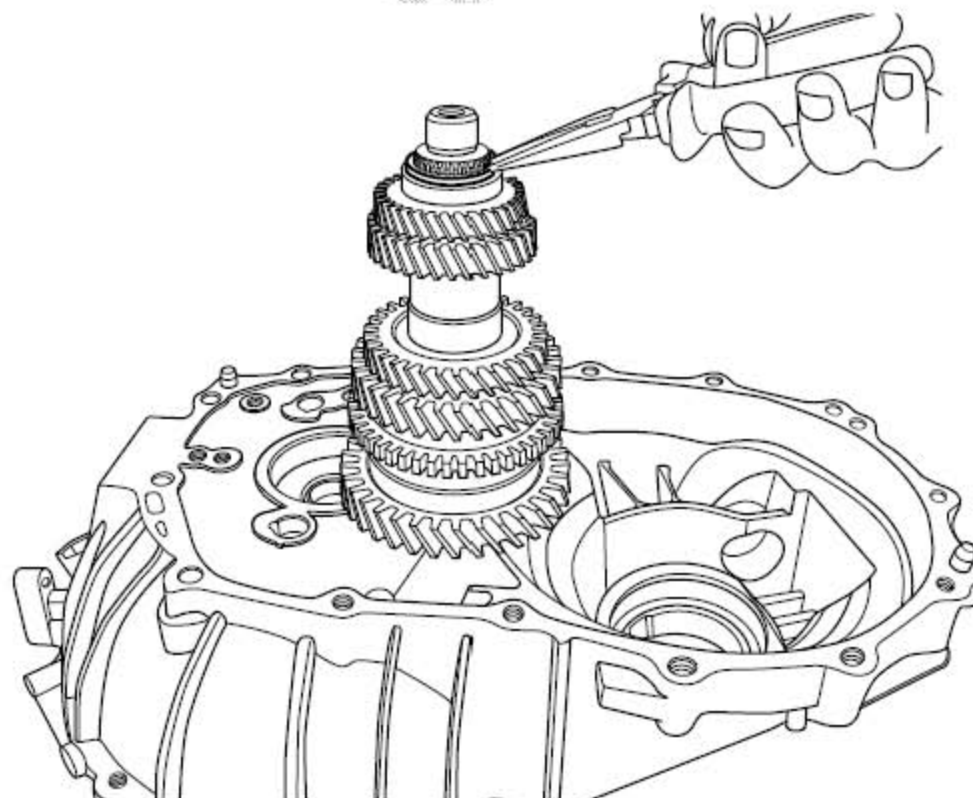




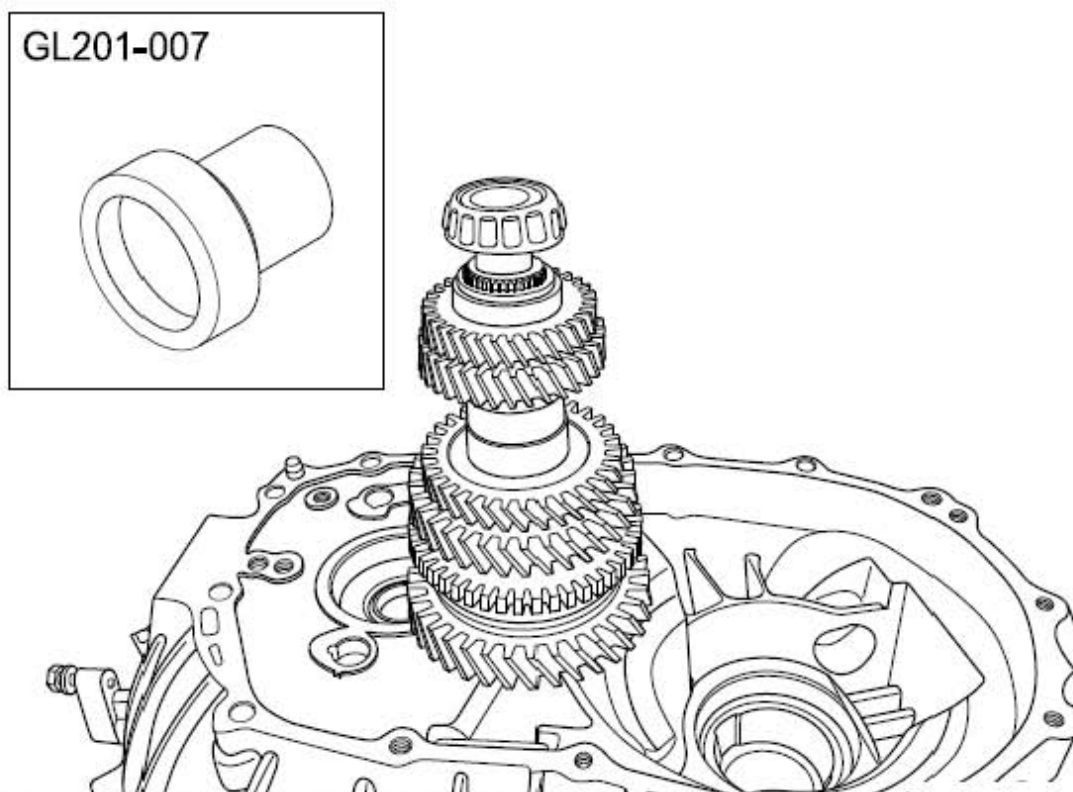
11). 用专用工具GL201-003 安装五档齿轮。

**注意**

**五档齿轮需要用压床压入，有凸台的一面向上。**



12). 安装五档齿轮卡簧。



13). 用专用工具GL201-007 安装主轴后支承轴承。

**注意**

**如果需要更换轴承，则轴承外环也需要更换，在安装时请使用专用工具GL201-006 安装，在安装完变速箱后端壳体后，请使用专用工具GL201-008 安装调整轴承预紧力。**

- 14). 安装主轴总成。
- 15). 安装拨叉轴。
- 16). 安装换档控制机构总成。
- 17). 安装变速箱总成。