

P0976、P0977开关电磁阀S2故障解析

故障码说明：

DTC	说明
P0976	开/关电磁阀S2高电流(短路)
P0977	开/关电磁阀S2低电流(开路)

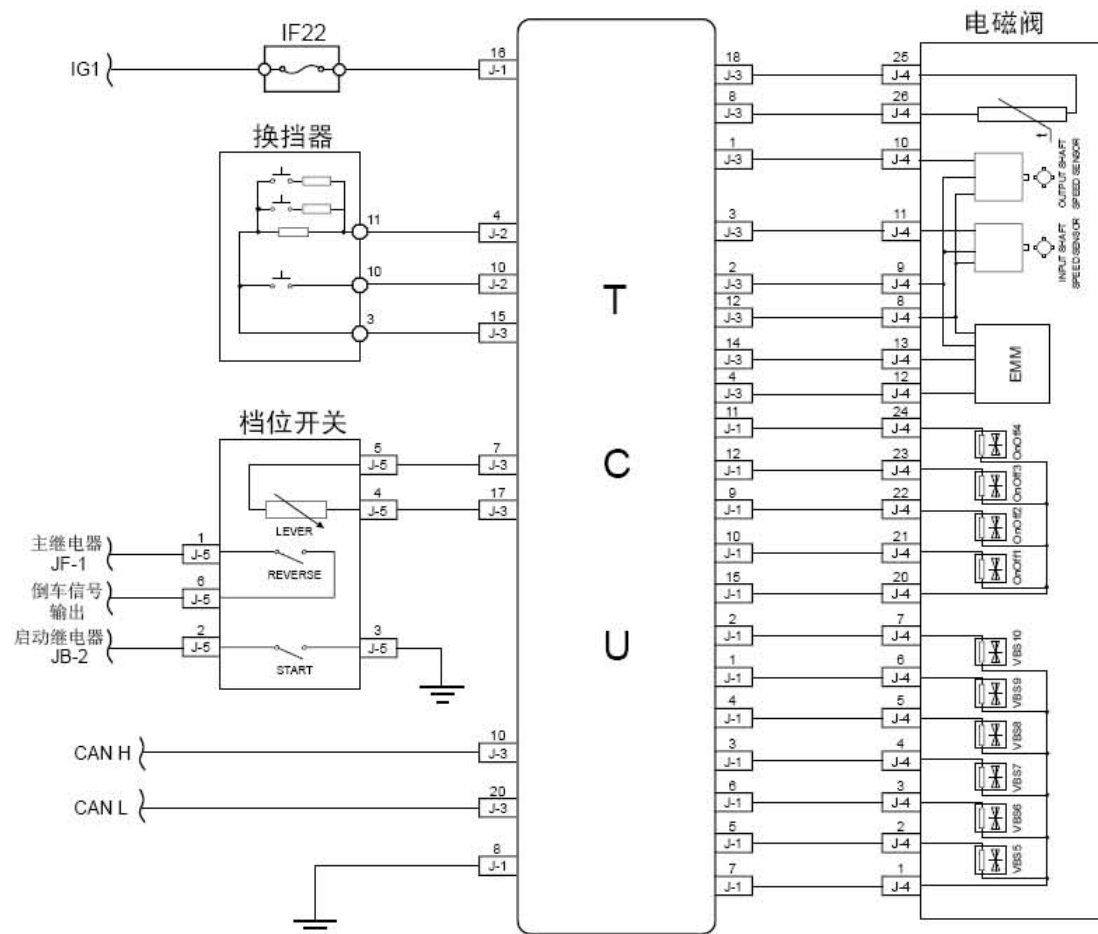
变速器控制单元(TCU)使用开/关电磁阀在变速器内的不同离合器元件之间进行选择。在操作过程中,该变速器控制单元评估当前的实际传输电流开/关闭电磁阀,与预期的进行比较。如果电流当前没有在预定义的参数内,DTC 将被设置为显示变速器控制单元负荷异常。

故障码分析：

1) . 故障代码设置及故障部位：

DTC 编号	DTC 检测策略	DTC 设置条件(控制策略)	故障部位
P0976	开/关电磁阀S2的反馈信息为存在短路	1、点火开关处于“ON”位置 2、电磁阀通电	1、电磁阀 2、电磁阀电路 3、TCU
P0977	开/关电磁阀S2的反馈信息为存在开路	3、TCU 电源电压正常	

2) . 电路简图:



故障码诊断流程:

注意：在执行本诊断步骤之前，观察故障诊断仪的数据列表，分析各项数据的准确性，这样有助于快速排除故障！

- 1). 清除故障代码后重新读取故障代码，检查控制系统是否存在除DTC P0976 P0977以外的故障代码。
 - A). 连接故障诊断仪至“故障诊断接口”。
 - B). 转动点火开关至“ON”位置
 - C). 接通故障诊断仪的电源
 - D). 清除故障代码
 - E). 重新读取故障代码，并检查当前是否符合故障代码的设置条件

显示的DTC	至步骤
DTC P0976 P0977	是
除DTC P0976 P0977 以外的DTC	否

否：参见其他相关故障诊断代码（DTC）章节索引

是：转至步骤2

2). 检测TCU 电源电路

参见P0603 P0604 P1604 P1701 P1703

下一步

3). 检测开/关电磁阀S2 的电阻

自动变速箱线束连接器1 (4G18N-DSI) EN32



A). 转动点火开关至“OFF”位置

B). 断开电磁阀线束连接器EN32

C). 测量电磁阀线束连接器EN32的22 号和20 号端子间的电阻标准电阻值:

20.8 Ω -23.2 Ω

是否符合标准值?

否: 更换自动变速器总成, 参见自动变速器总成的更换

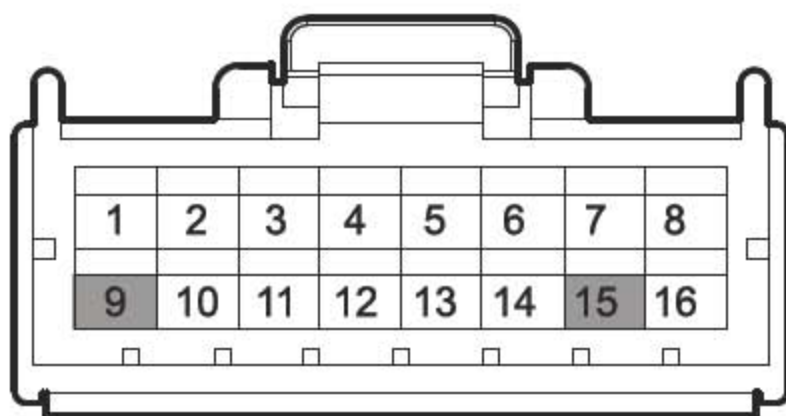
是: 转至步骤4

4). 检测开/关电磁阀S2 的线路

自动变速箱线束连接器1(4G18N-DSI) EN32



TCU线束连接器1(4G18N-DSI) EN34



- A). 转动点火开关至“OFF”位置。
 - B). 断开电磁阀线束连接器EN32
 - C). 测量电磁阀线束连接器EN32 的22 号端子和自动变速器控制模块EN34 的9 号端子间的电阻
 - D). 测量电磁阀线束连接器EN32 的20 号端子和自动变速器控制模块EN34 的15 号端子间的电阻
 - E). 转动点火开关至“ON”位置。
 - F). 测量电磁阀线束连接器EN32 的22 号端子与可靠接地间的电压
 - G). 测量电磁阀线束连接器EN32 的20 号端子与可靠接地间的电阻
- 结果:

测量项目	标准值
EN32 (22) — EN34 (9)	小于3 Ω
EN32 (20) — EN34 (15)	小于3 Ω
EN32 (22) — 可靠接地电压值	0 V
EN32 (20) — 可靠接地电阻值	小于3 Ω

是否符合标准值？

否：线路故障，检修线路

是：转至步骤5

5). 更换TCU

参见自动变速器控制模块的更换

下一步

6). 进行自动变速器刷新程序

参见自动变速器刷新程序

下一步

7). 利用故障诊断仪确认故障代码是否再次存储。

A). 连接故障诊断仪至诊断测试接口。

B). 转动点火开关至“ON”位置。

C). 清除故障诊代码。

D). 启动发动机并怠速暖机运行至少5min。

E). 再次对控制系统进行故障代码读取，确认系统无故障代码输出。

否：间歇性故障，参见其他相关间歇性故障的检查

是：转至步骤8

8). 故障排除。