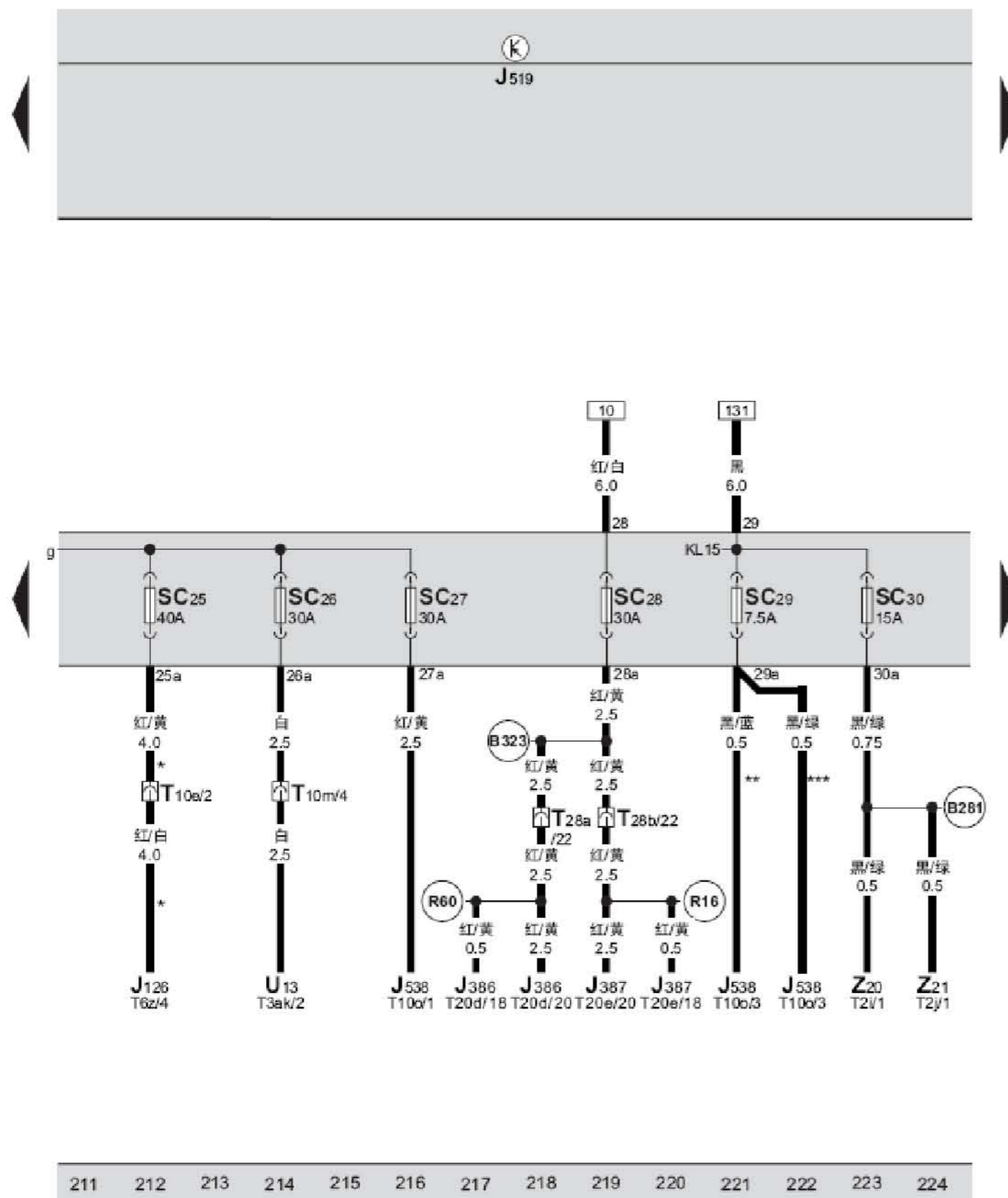


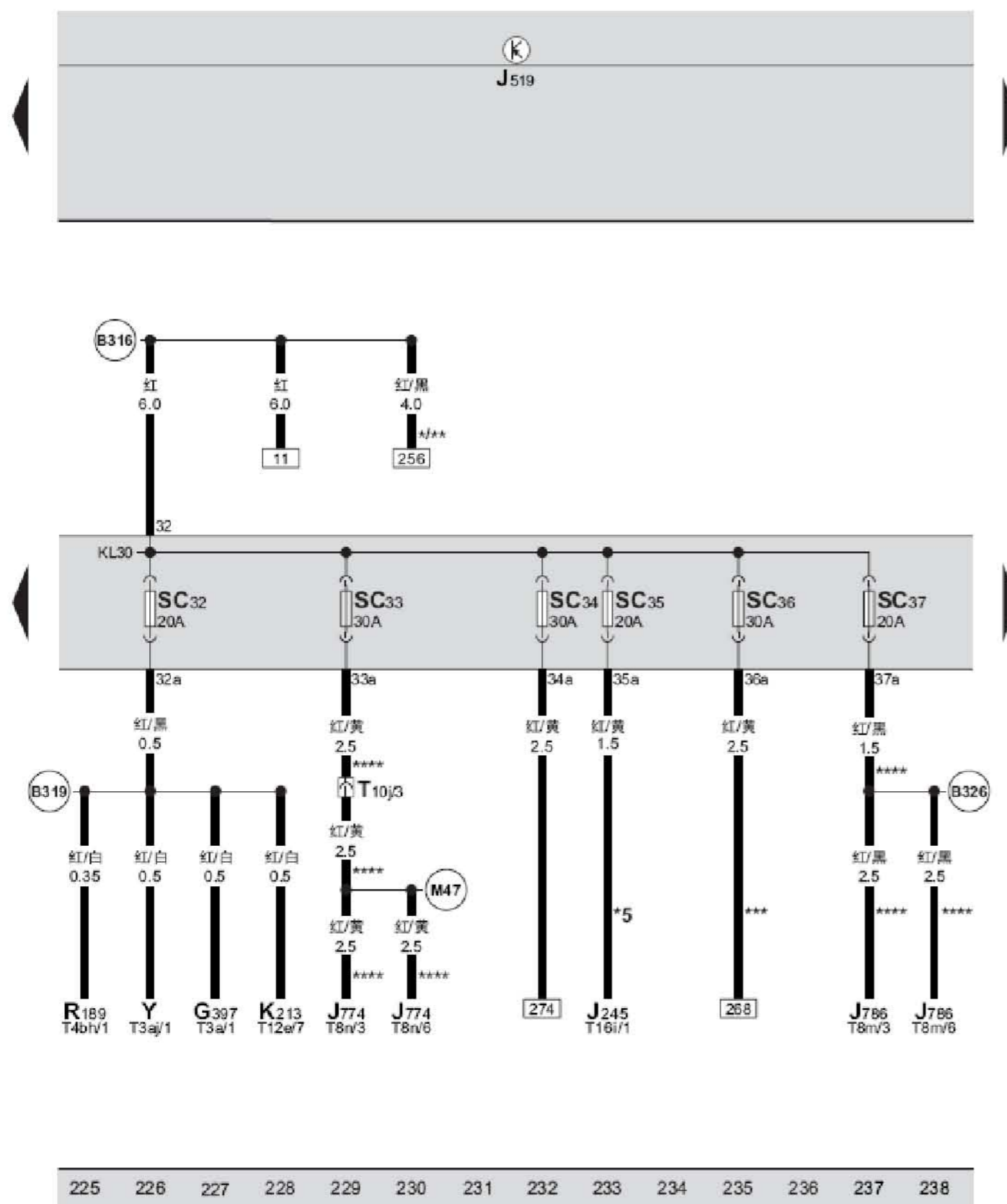
保险丝

- E265—后部 Climatronic 自动空调操作单元，在中央扶手后部
 J255—Climatronic 控制单元，在仪表板中部，收音机下方
 J301—空调器控制单元，在仪表板中部，收音机下方
 J388—左后车门控制单元，在左后车门内
 J389—右后车门控制单元，在右后车门内
 J519—BCM 车身控制单元，在仪表板左侧下方
 J743—双离合变速器机电装置，在变速器前部
 J764—电子转向助力控制单元，在转向柱上部
 SC22—保险丝 22，30 安培，双离合变速器机电装置保险丝，在仪表板左侧保险丝支架上
 SC23—保险丝 23，20 安培，后车门控制单元保险丝在仪表板左侧保险丝支架上
 SC24—保险丝 24，30 安培，电子转向助力控制器、后部 Climatronic 自动空调操作单元、空调器控制单元、Climatronic 控制单元保险丝，在仪表板左侧保险丝支架上
 T6ax—6 针插头，蓝色，后部 Climatronic 自动空调操作单元插头
 T10e—10 针插头，黑色，在仪表板内右侧空调器上
 T10n—10 针插头，黑色，在换挡杆后部中央通道上
 T16e—16 针插头，黑色，左后车门控制单元插头
 T16h—16 针插头，黑色，右后车门控制单元插头
 T16s—16 针插头，黑色，电子转向助力控制单元插头
 T20f—20 针插头，黑色，空调器控制单元插头
 T20g—20 针插头，黑色，Climatronic 控制单元插头
 T25—25 针插头，黑色，双离合变速器机电装置插头
 T28c—28 针插头，黑色，在左 B 柱中部
 T28d—28 针插头，黑色，在右 B 柱中部
 (B318)—正极连接线 (30a)，在主导线束中
 (B322)—正极连接线 (30a)，在主导线束中
 *—用于装备 1.8T 发动机标识字母 CEA 的车型
 **—用于装备 1.4T 发动机标识字母 CFB 的车型
 ***—用于装备电子手动空调装置的车型
 ****—用于装备无钥匙进入集控门锁的车型
 *5—用于装备带后部操作单元的 Climatronic 自动空调的车型
 *6—用于装备双离合变速器 0AM 的车型



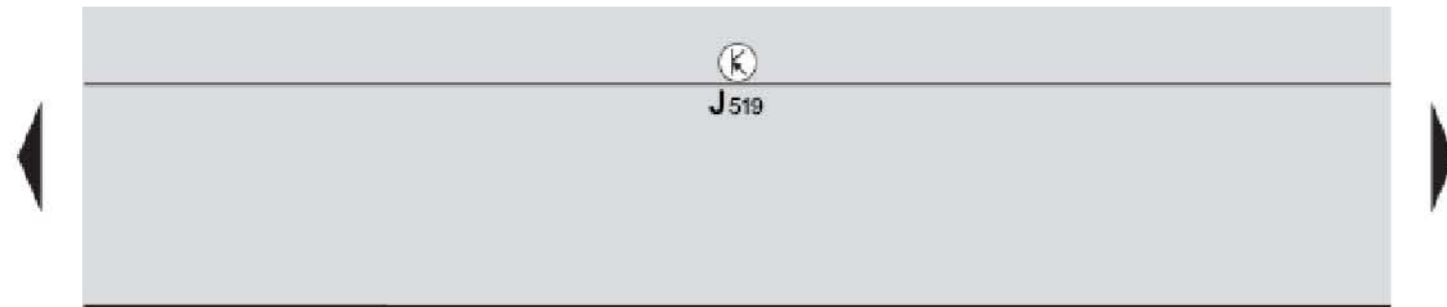
保险丝

- J126 — 新鲜空气鼓风机控制单元，在仪表板内右侧鼓风机下方
- J386 — 驾驶员侧车门控制单元，在驾驶员侧车门内
- J387 — 前座乘客侧车门控制单元，在前座乘客侧车门内
- J519 — BCM 车身控制单元，在仪表板左侧下方
- J538 — 燃油泵控制单元，在后座垫右侧下方
- SC25 — 保险丝 25，40 安培，新鲜空气鼓风机控制单元保险丝，在仪表板左侧保险丝支架上
- SC26 — 保险丝 26，30 安培，带插座的逆变器 (12 V - 230 V) 保险丝，在仪表板左侧保险丝支架上
- SC27 — 保险丝 27，30 安培，燃油泵控制单元保险丝，在仪表板左侧保险丝支架上
- SC28 — 保险丝 28，30 安培，前车门控制单元保险丝，在仪表板左侧保险丝支架上
- SC29 — 保险丝 29，7.5 安培，燃油泵控制单元保险丝，在仪表板左侧保险丝支架上
- SC30 — 保险丝 3，10 安培，喷嘴加热电阻保险丝，在仪表板左侧保险丝支架上
- T2i — 2 针插头，黑色，左侧喷嘴加热电阻插头
- T2j — 2 针插头，黑色，右侧喷嘴加热电阻插头
- T3ak — 3 针插头，黑色，在中央通道后部
- T6z — 6 针插头，棕色，新鲜空气鼓风机控制单元插头
- T10e — 10 针插头，黑色，在仪表板内右侧空调器上
- T10m — 10 针插头，棕色，在换挡杆后部中央通道上
- T10c — 10 针插头，黑色，燃油泵控制单元插头
- T20d — 20 针插头，黑色，驾驶员侧车门控制单元插头
- T20e — 20 针插头，黑色，前座乘客侧车门控制单元插头
- T28a — 28 针插头，黑色，在左 A 柱中部
- T28b — 28 针插头，黑色，在右 A 柱中部
- U13 — 带插座的逆变器 (12 V - 230 V)，在中央扶手后部
- Z20 — 左侧喷嘴加热电阻，在发动机舱盖内后部左侧
- Z21 — 右侧喷嘴加热电阻，在发动机舱盖内后部右侧
- (B281) — 正极连接线 (15a)，在主导线束中
- (B323) — 正极连接线 (30a)，在主导线束中
- (R16) — 正极连接线 (30a)，在前座乘客侧车门导线束中
- (R60) — 正极连接线 (30a)，在驾驶员侧车门导线束中
- * — 用于装备带后部操作单元的 Climatronic 自动空调的车型
- ** — 用于装备 1.4T 发动机标识字母 CFB 的车型
- *** — 用于装备 1.8T 发动机标识字母 CEA/ 2.0T 发动机标识字母 CGM 的车型

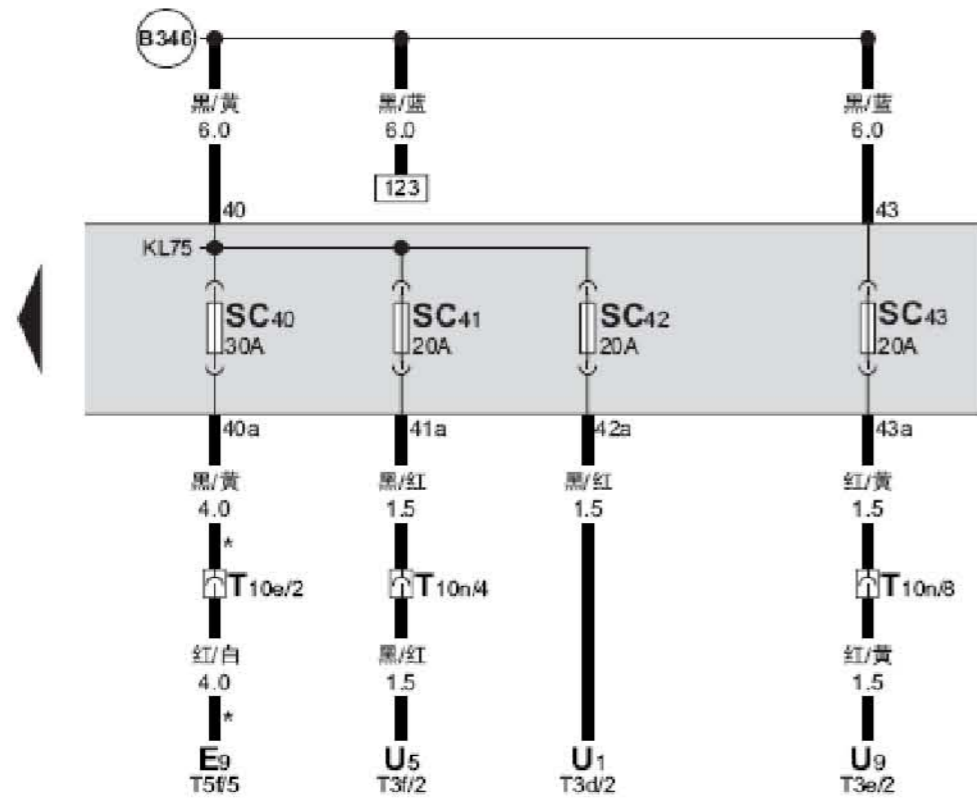


保险丝

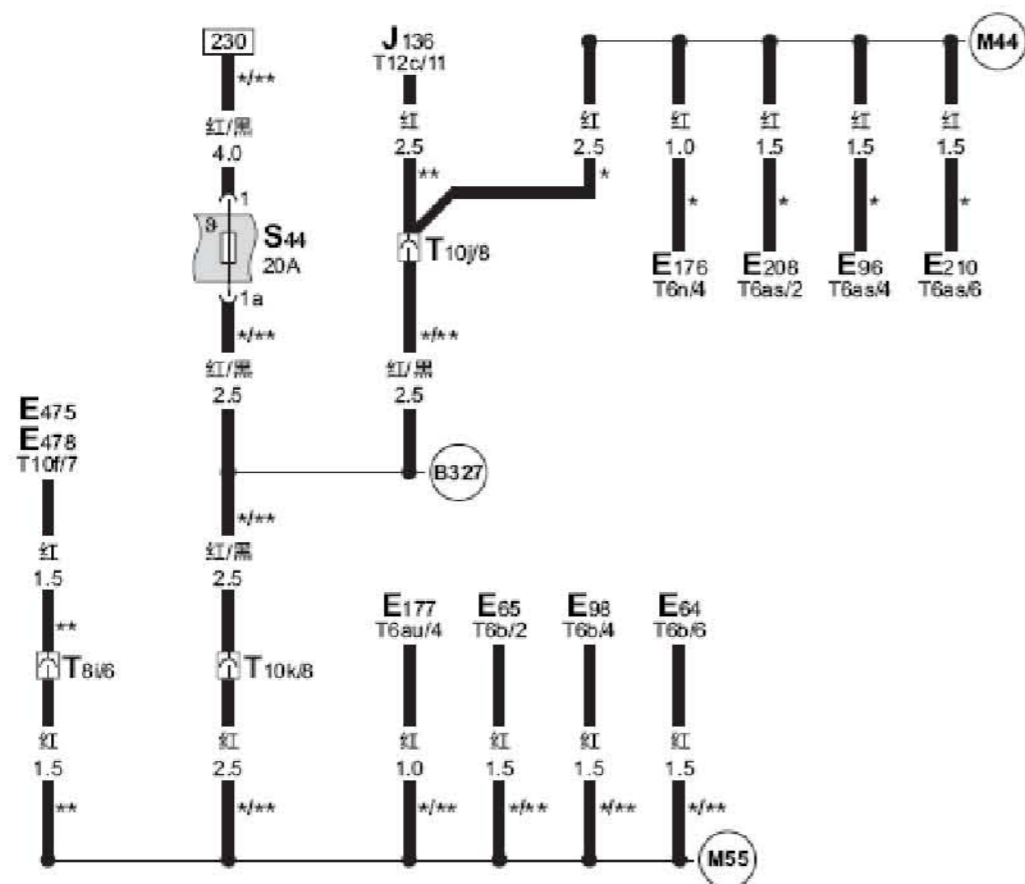
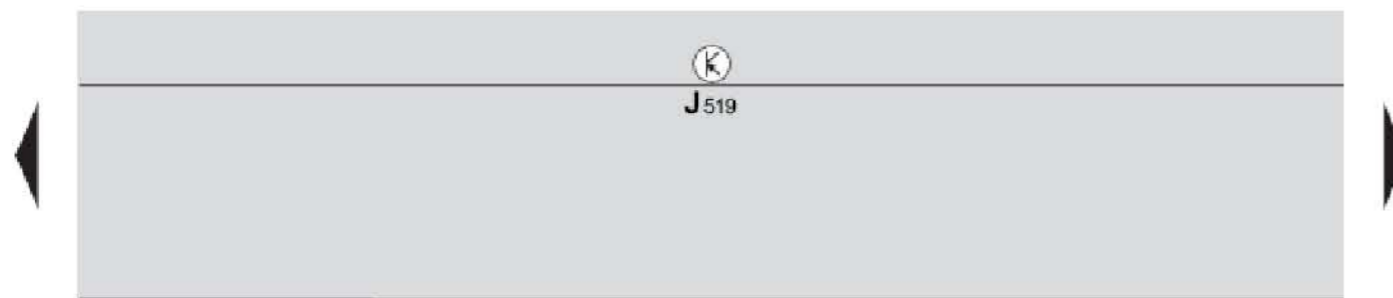
- G397 — 雨天与光线识别传感器，在前风挡玻璃上部中间
 J245 — 滑动天窗调节控制单元，在车顶前部内顶灯上方
 J519 — BCM 车身控制单元，在仪表板左侧下方
 J774 — 可加热前座椅控制单元，在驾驶员座椅底部右侧前方
 J786 — 可加热后座椅控制单元，在前座乘客座椅右侧下方，插头支架上
 K213 — 电动机械式驻车制动指示灯
 R189 — 后视摄像头，在后行李箱盖后部中间
 SC32 — 保险丝 32，20 安培，雨天与光线识别传感器、模拟表、电动机械式驻车制动指示灯、Tiptronic 开关保险丝，在仪表板左侧保险丝支架上
 SC33 — 保险丝 33，30 安培，可加热前座椅控制单元保险丝，在仪表板左侧保险丝支架上
 SC34 — 保险丝 34，30 安培，可加热后窗玻璃继电器、可加热后窗玻璃保险丝，在仪表板左侧保险丝支架上
 SC35 — 保险丝 35，20 安培，滑动天窗调节控制单元保险丝，在仪表板左侧保险丝支架上
 SC36 — 保险丝 36，30 安培，大灯清洗装置继电器、大灯清洗泵保险丝，在仪表板左侧保险丝支架上
 SC37 — 保险丝 37，20 安培，可加热后座椅控制单元保险丝，在仪表板左侧保险丝支架上
 T3a — 3 针插头，黑色，雨天与光线识别传感器插头
 T3aj — 3 针插头，黑色，模拟表插头
 T4bh — 4 针插头，黑色，后视摄像头插头
 T8m — 8 针插头，黑色，可加热后座椅控制单元插头
 T8n — 8 针插头，黑色，可加热前座椅控制单元插头
 T10j — 10 针插头，黑色，在驾驶员座椅左侧下方，插头支架上
 T12e — 12 针插头，黑色，电动机械式驻车制动按钮插头
 T16i — 16 针插头，黑色，滑动天窗调节控制单元插头
 Y — 模拟表，在仪表板中部出风口中间
 B316 — 正极连接线 (30a)，在主导线束中
 B319 — 正极连接线 (30a)，在主导线束中
 B326 — 正极连接线 (30a)，在主导线束中
 M47 — 连接线，在驾驶员侧座椅导线束中
 * — 用于装备前座椅电动调节的车型
 ** — 用于装备前座椅电动调节，驾驶员座椅带记忆功能的车型
 *** — 用于装备前大灯清洗装置的车型
 **** — 用于装备单独调节前后座椅加热的车型
 *5 — 用于装备电动车顶天窗的车型



保险丝



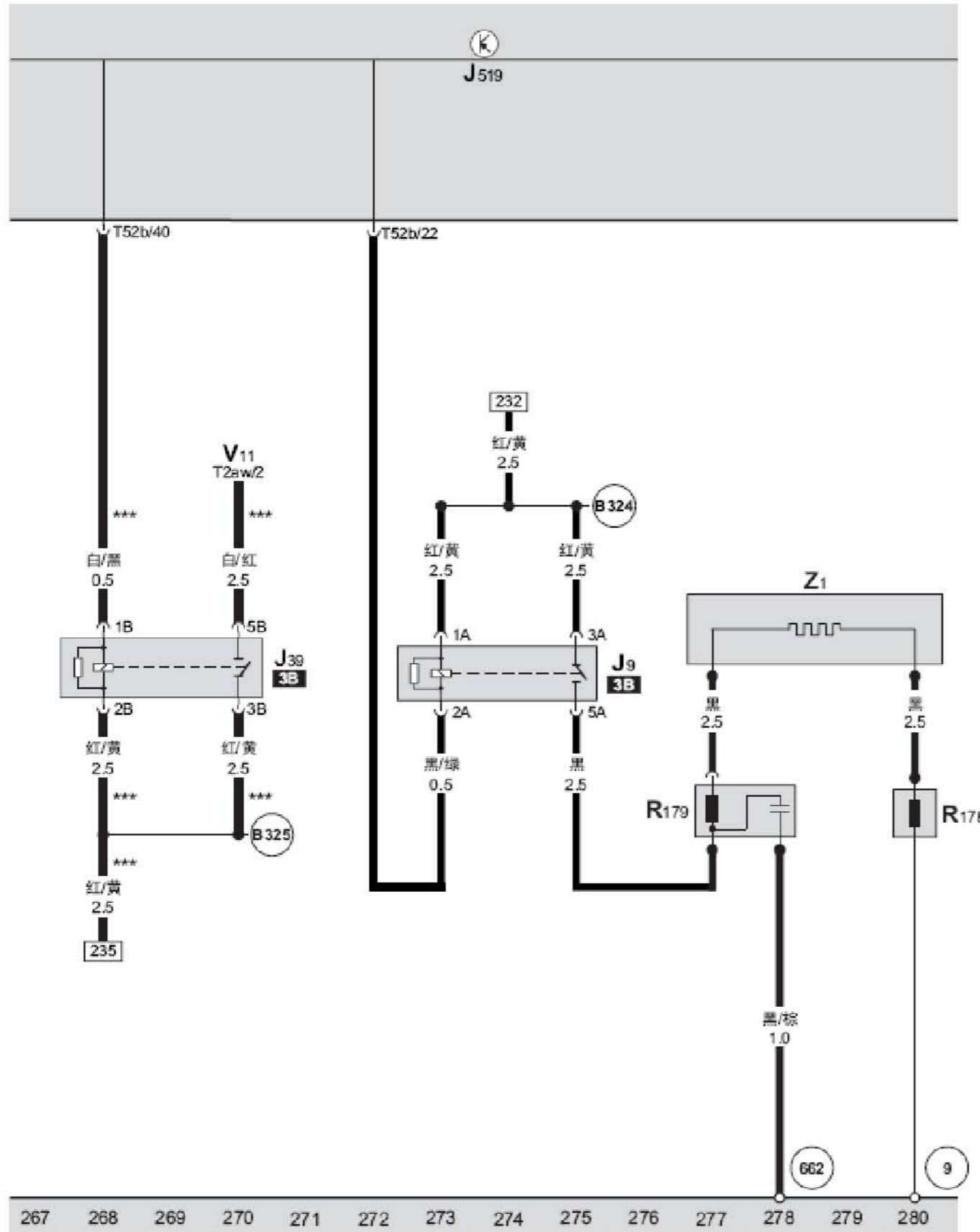
- E9 — 新鲜空气鼓风机开关
- J519 — BCM 车身控制单元, 在仪表板左侧下方
- SC40— 保险丝 40, 30 安培, 新鲜空气鼓风机保险丝, 在仪表板左侧保险丝支架上
- SC41— 保险丝 41, 20 安培, 12V 插座保险丝, 在仪表板左侧保险丝支架上
- SC42— 保险丝 42, 20 安培, 点烟器保险丝, 在仪表板左侧保险丝支架上
- SC43— 保险丝 43, 20 安培, 后部点烟器保险丝, 在仪表板左侧保险丝支架上
- T3d — 3 针插头, 白色, 点烟器插头
- T3e — 3 针插头, 白色, 后部点烟器插头
- T3f — 3 针插头, 白色, 12V 插座插头
- T5f — 5 针插头, 黑色, 新鲜空气鼓风机开关插头
- T10e— 10 针插头, 黑色, 在仪表板内右侧空调器上
- T10n— 10 针插头, 黑色, 在换挡杆后部中央通道上
- U1 — 点烟器, 在换挡杆前部右侧
- U5 — 12V 插座, 在换挡杆后部扶手箱内
- U9 — 后部点烟器, 在中央扶手后部
- ⓑ346 — 连接线 (75), 在主导线束中
- * — 用于装备电子手动空调装置的车辆



保险丝

- E64 — 前座乘客座椅纵向调整开关, 在前座乘客座椅右侧饰板上
- E65 — 前座乘客座椅前部高度调整开关, 在前座乘客座椅右侧饰板上
- E96 — 驾驶员座椅靠背调节开关, 在驾驶员座椅左侧饰板上
- E98 — 前座乘客座椅靠背调节开关, 在前座乘客座椅右侧饰板上
- E176 — 驾驶员座椅腰部支撑调节开关, 在驾驶员座椅左侧饰板前部
- E177 — 前座乘客座椅腰部支撑调节开关, 在前座乘客座椅右侧饰板前部
- E208 — 驾驶员座椅前部高度调整按钮 (向上), 在驾驶员座椅左侧饰板上
- E210 — 驾驶员座椅后部高度调整按钮 (向上), 在驾驶员座椅左侧饰板上
- E475 — 后部前座乘客座椅前后位置调节开关, 在前座乘客座椅靠背左侧
- E478 — 后部前座乘客座椅的靠背调节开关, 在前座乘客座椅靠背左侧
- J136 — 带记忆的驾驶员座椅调整控制单元, 在驾驶员座椅底部
- J519 — BCM 车身控制单元, 在仪表板左侧下方
- S44 — 座椅调整装置的热敏保险丝, 20 安培, 在仪表板左侧上部继电器支架上 B 号位
- T6b — 6 针插头, 黑色, 前座乘客座椅调节开关插头
- T6n — 6 针插头, 蓝色, 驾驶员座椅腰部支撑调节开关插头
- T6as — 6 针插头, 黑色, 驾驶员座椅调整按钮插头
- T6au — 6 针插头, 黑色, 前座乘客座椅腰部支撑调节开关插头
- T8i — 8 针插头, 黑色, 在前座乘客座椅底部
- T10f — 10 针插头, 黑色, 后部前座乘客座椅调节开关插头
- T10j — 10 针插头, 黑色, 在驾驶员座椅左侧下方, 插头支架上
- T10k — 10 针插头, 黑色, 在前座乘客座椅右侧下方, 插头支架上
- T12c — 12 针插头, 黑色, 带记忆的驾驶员座椅调整控制单元插头
- (B327) — 正极连接线 (30a), 在主导线束中
- (M44) — 连接线, 在驾驶员侧座椅导线束中
- (M55) — 连接线, 在前座乘客侧座椅导线束中
- * — 用于装备前座椅电动调节的车型
- ** — 用于装备前座椅电动调节, 驾驶员座椅带记忆功能的车型

253 254 255 256 257 258 259 260 261 262 263 264 265 266



BCM 车身控制单元、可加热后窗玻璃继电器、
大灯清洗装置继电器、导线中的调频 (FM)
滤波器、可加热后窗玻璃

- J9 — 可加热后窗玻璃继电器, 在仪表板左侧下部继电器支架上 3B 号位 (646 继电器)
- J39 — 大灯清洗装置继电器, 在仪表板左侧上部继电器支架上 3B 号位 (646 继电器)
- J519 — BCM 车身控制单元, 在仪表板左侧下方
- R178 — 负极导线中的调频 (FM) 滤波器, 在后挡风玻璃右侧中部
- R179 — 正极导线中的调频 (FM) 滤波器, 在后挡风玻璃左侧中部
- T2aw — 2 针插头, 黑色, 大灯清洗泵插头
- T52b — 52 针插头, 白色, 在 BCM 车身控制单元上 B 号位
- V11 — 大灯清洗泵, 在前保险杠右侧, 车窗玻璃清洗液储液罐上
- Z1 — 可加热后窗玻璃
- 9 — 接地点, 自身接地
- 662 — 接地点, 在后风挡玻璃左侧中部
- B324 — 正极连接线 (30a), 在主导线束中
- B325 — 正极连接线 (30a), 在主导线束中
- *** — 用于装备前大灯清洗装置的车型