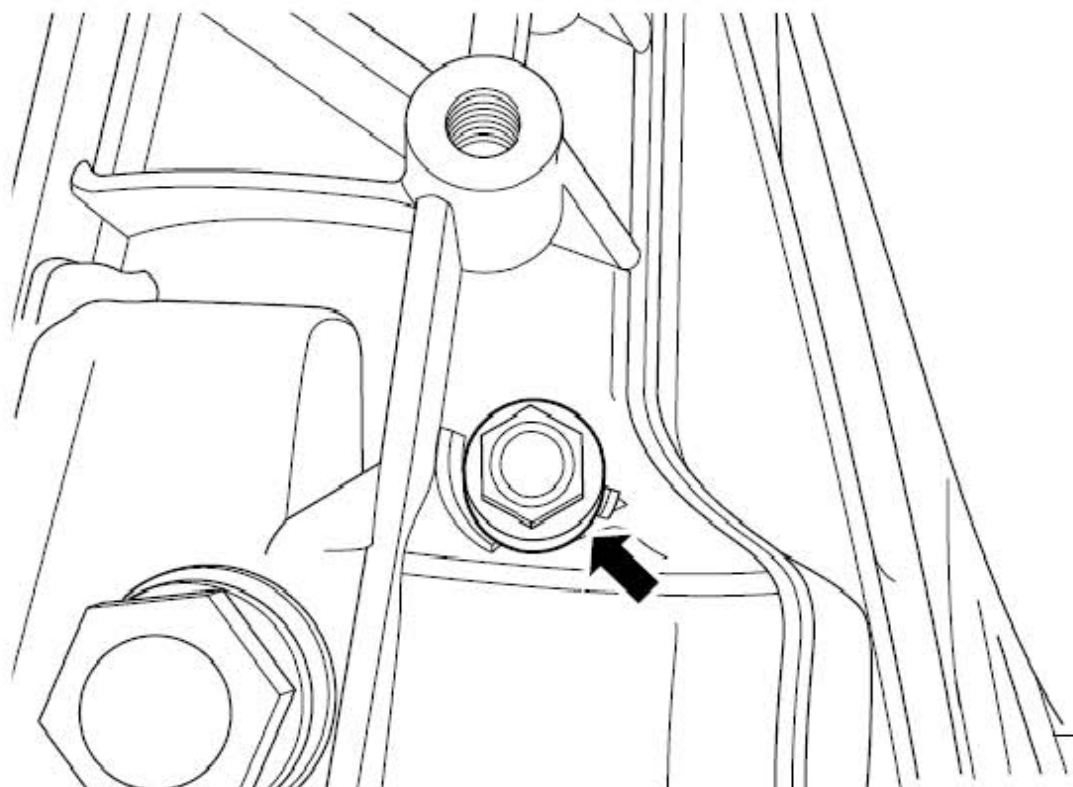
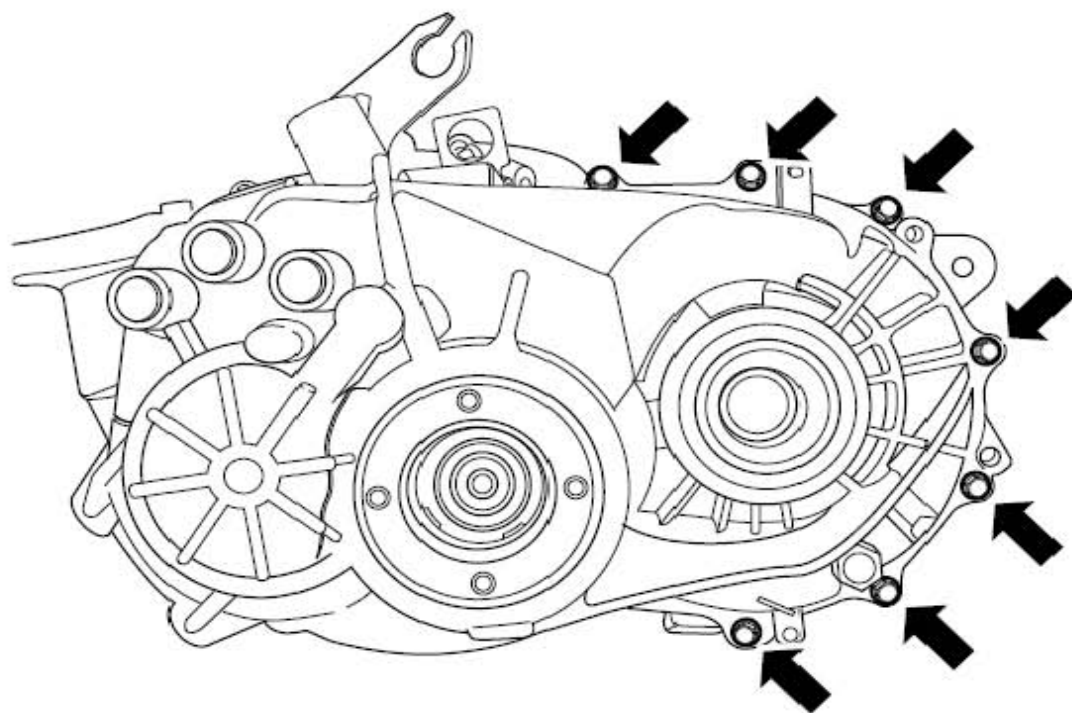


3.8.6 拨叉轴的更换

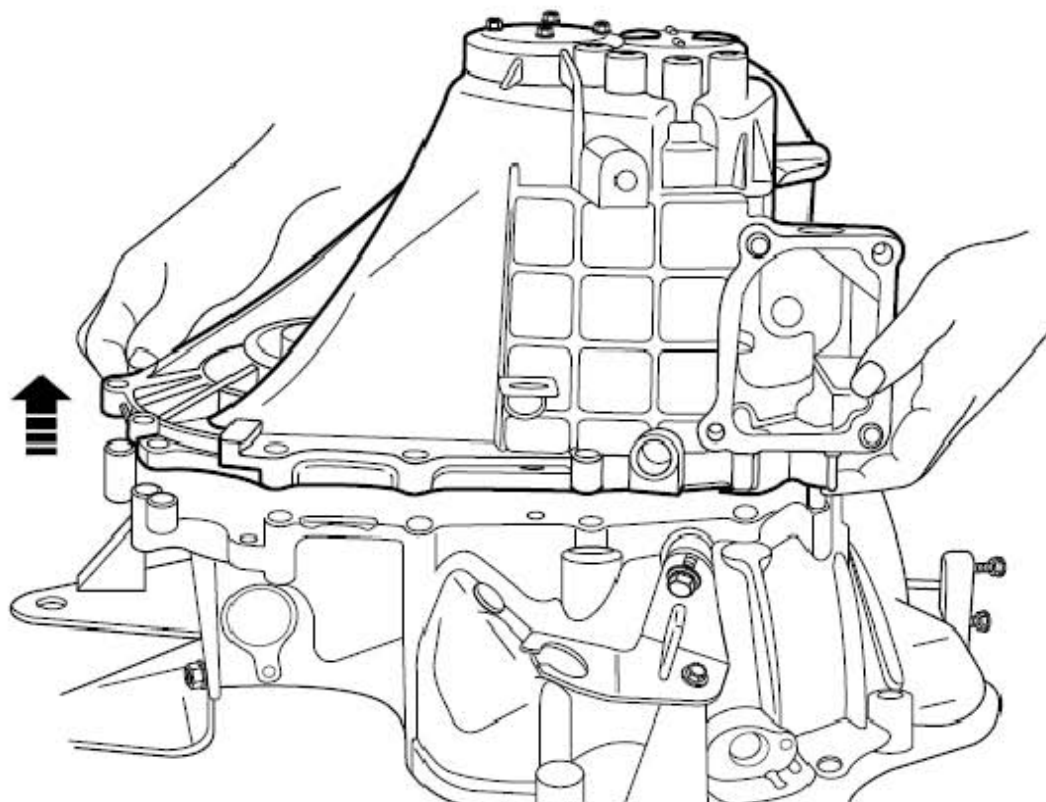
拆卸程序:



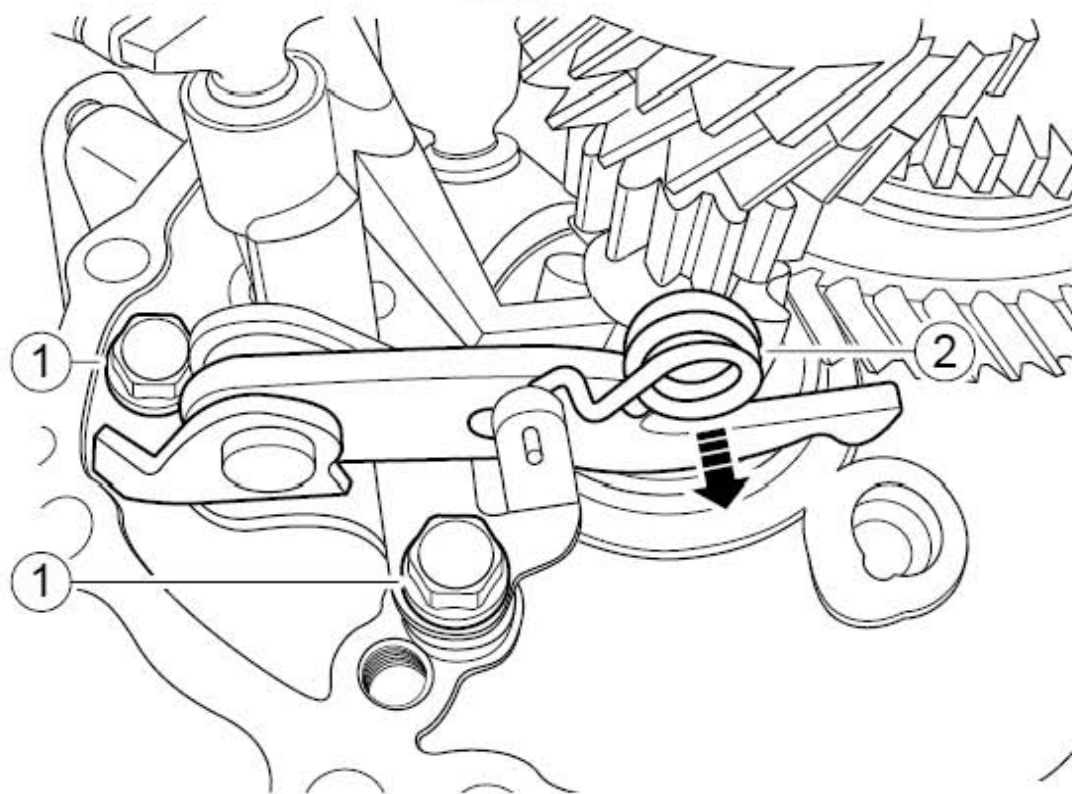
- 1). 拆卸变速箱总成，参见变速箱总成的更换。
- 2). 拆卸换挡控制机构总成，参见换挡控制机构总成的更换。
- 3). 拆卸倒档齿定位螺栓。



- 4). 拆卸变速箱端盖外部连接螺栓。
- 5). 拆卸变速箱端盖内部连接螺栓。



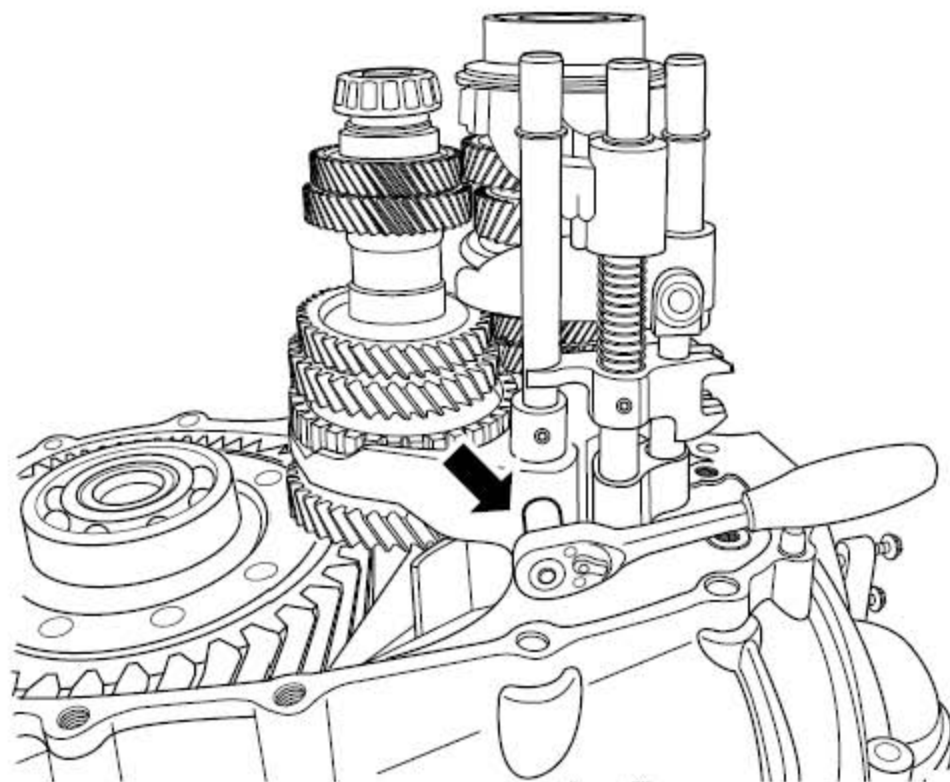
- 6). 取出后端盖。



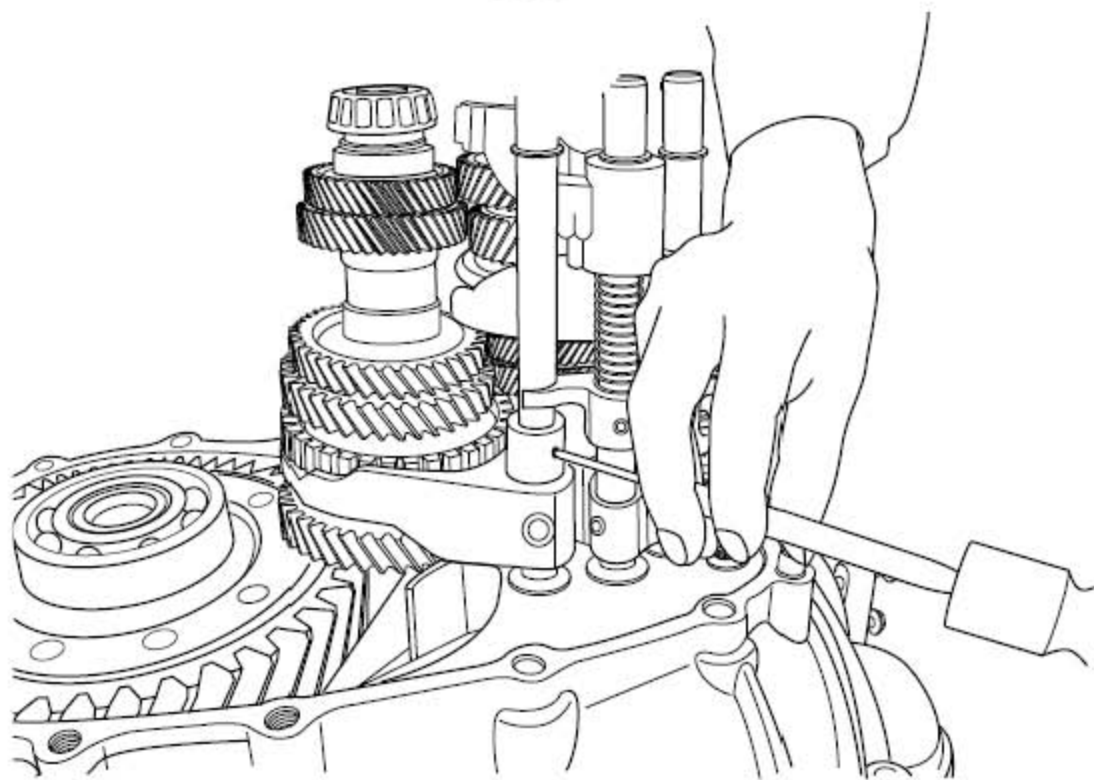
- 7). 拆卸倒档拨叉连动杆。

注意

在拆固定螺栓(1)之前，先把回位弹簧的一端(2)取出。



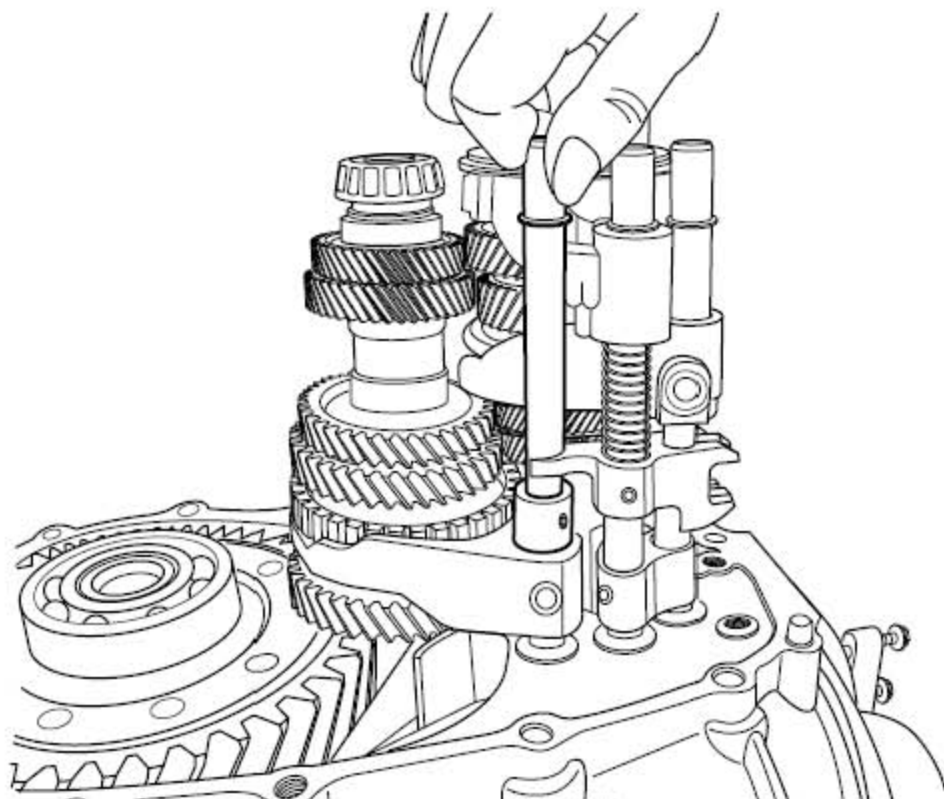
8). 拆卸一二档拨叉的固定螺栓。



9). 拆卸一二档拨叉轴上的锁止销。

注意

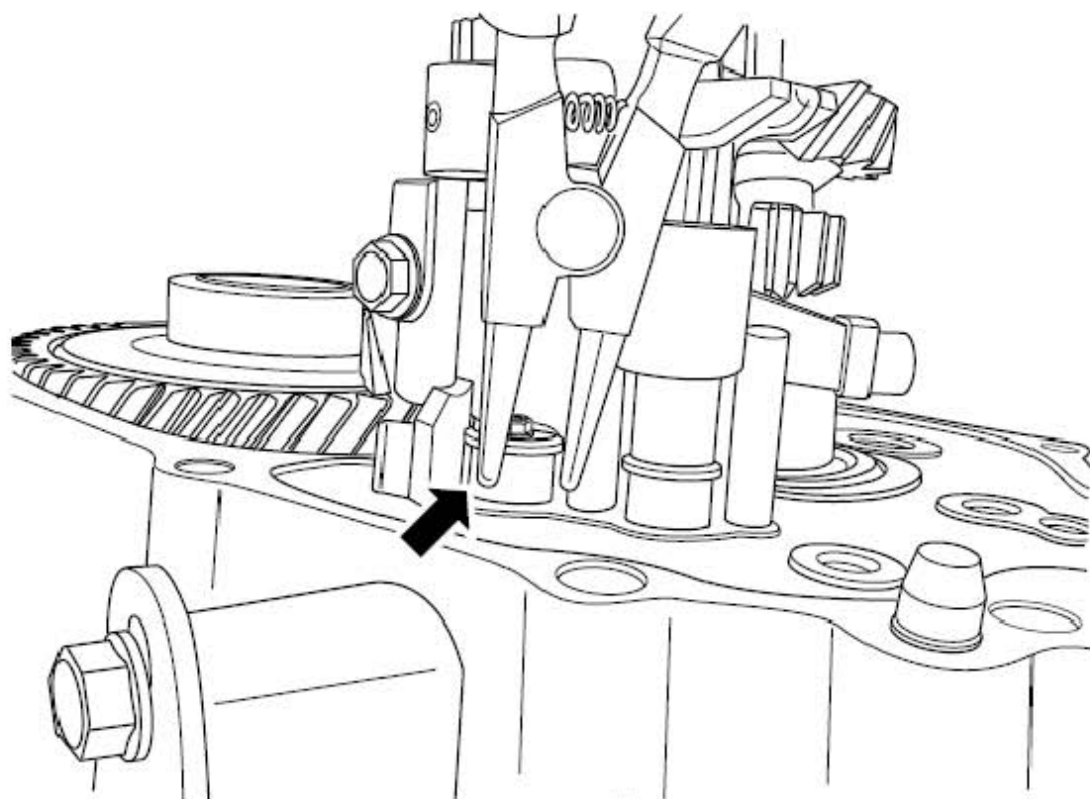
必须使用规定的工具，否则会使锁止销胀大而无法取出。



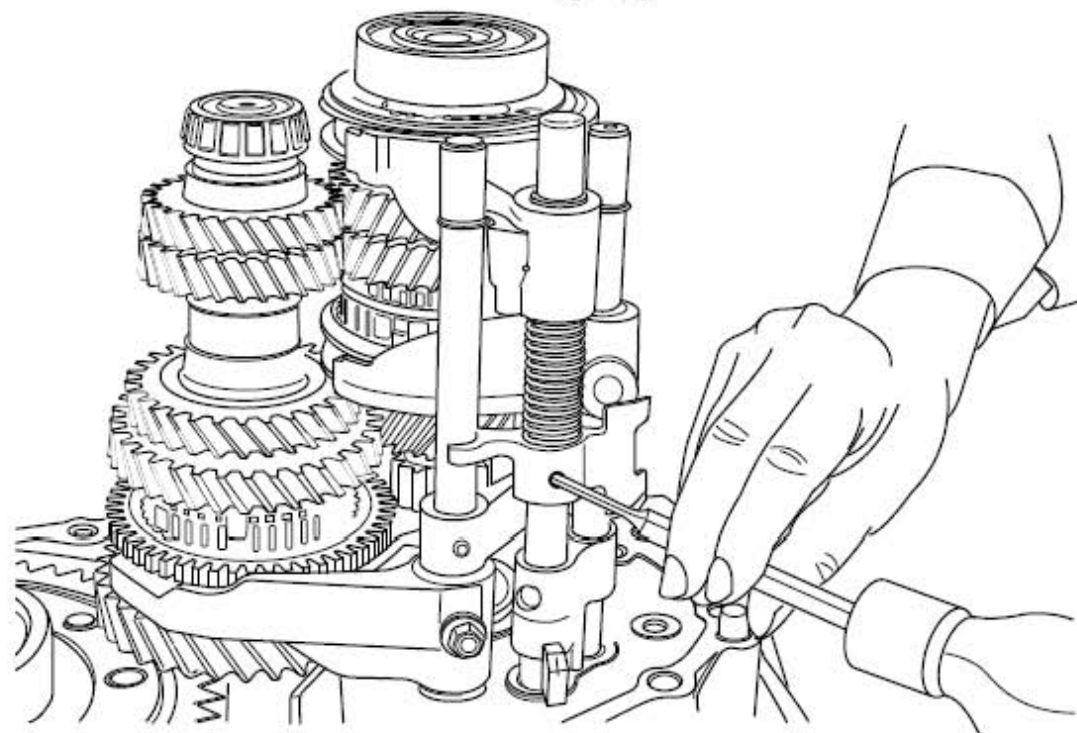
- 10). 顺时针转动180°后用力向上取出一、二档拨叉轴，注意五档及倒档拨叉上面的自锁销。

注意

拨叉轴与拨叉之间是精密配合，在拆卸的过程中禁止使用蛮力向两边拨取，这样会导致拨叉轴弯曲变形而无法使用。



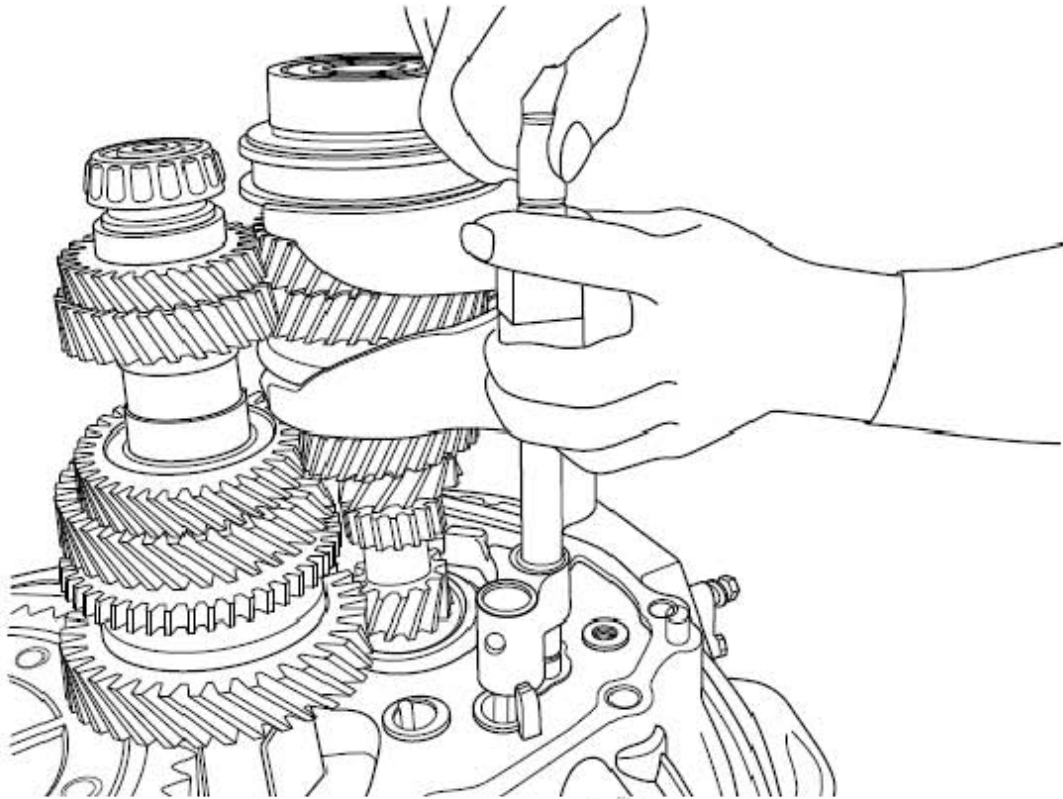
11). 用卡簧钳取出五档及倒档拨叉轴最下面的卡簧。



12). 拆卸五档及倒档拨叉轴上的锁止销。

注意

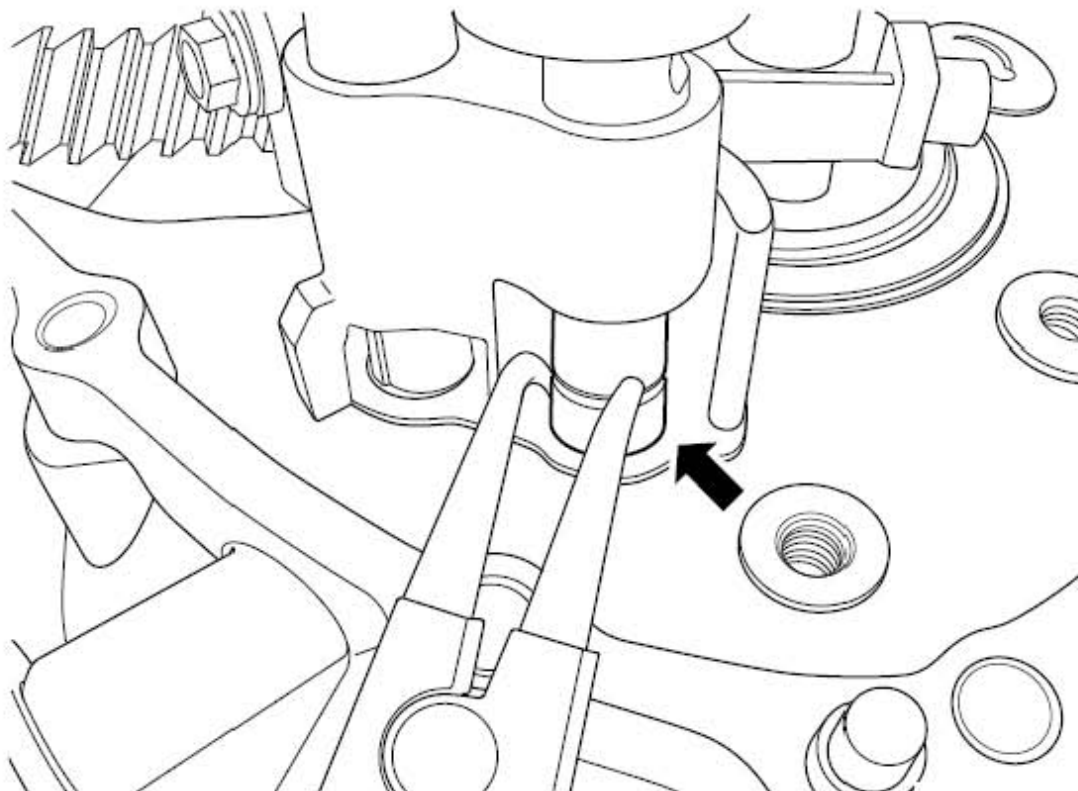
必须使用规定的工具，否则会使锁止销涨大而无法取出。



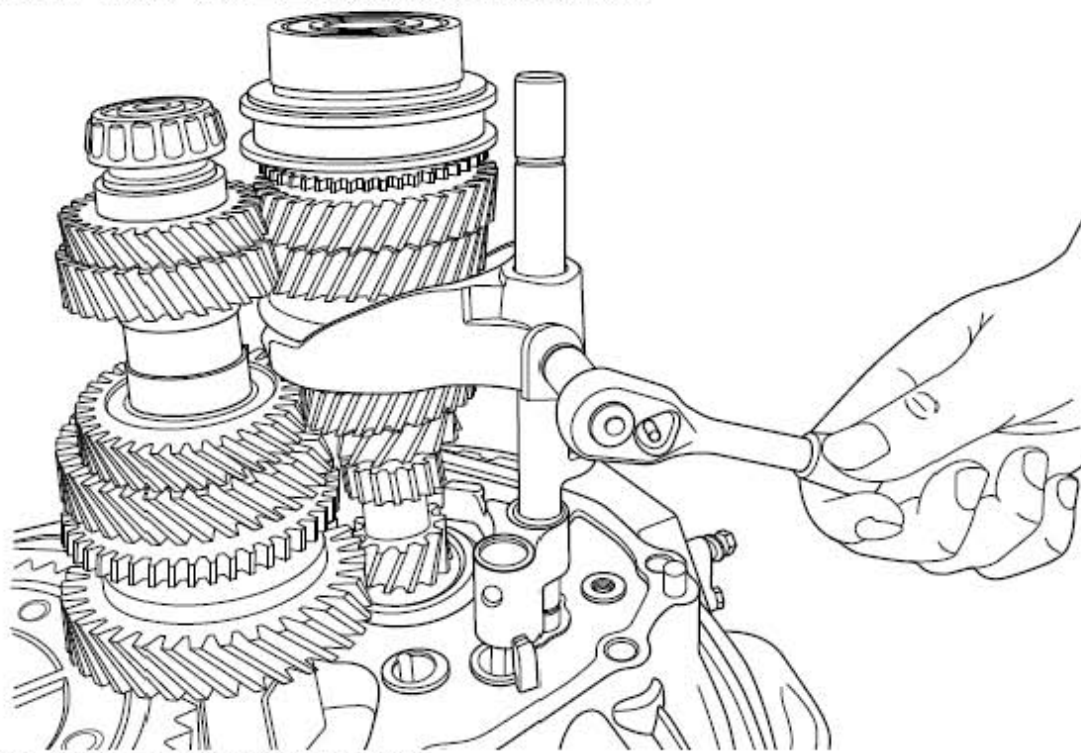
13). 顺时针转动180°后用力向上取出五档及倒档拨叉轴，注意防止自锁销掉落。

注意

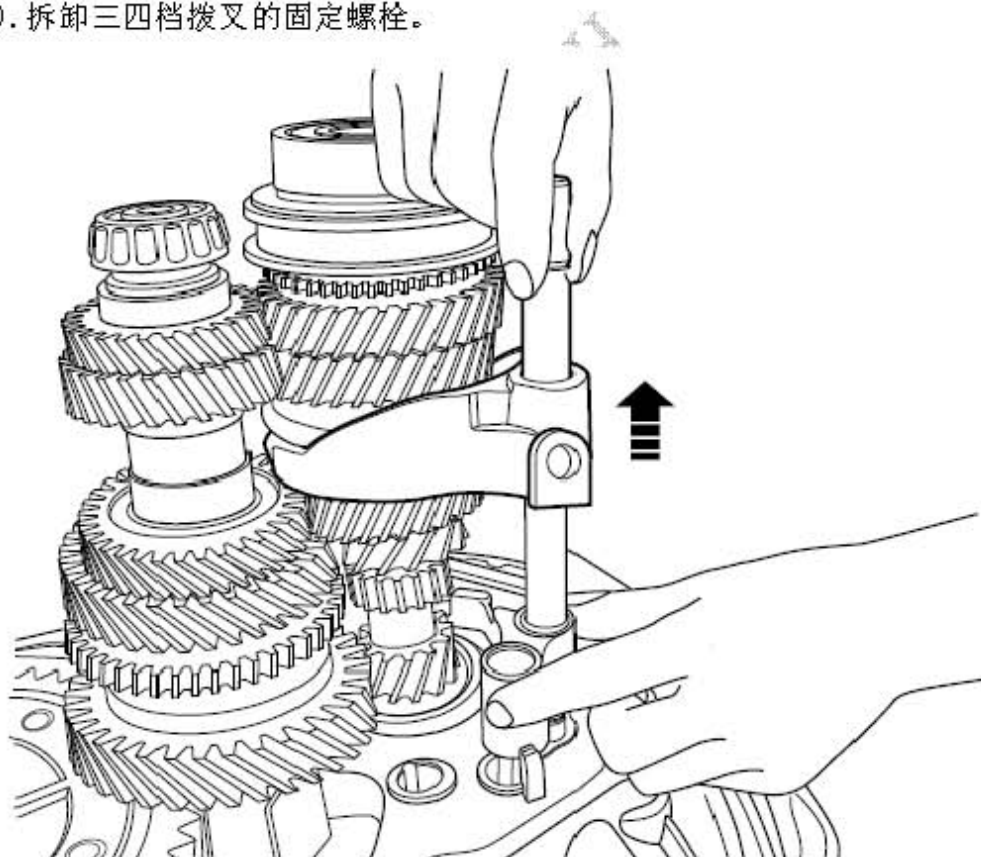
拨叉轴与拨叉之间是精密配合，在拆卸的过程中禁止使用蛮力向两边拨取，这样会导致拨叉轴弯曲变形而无法使用；在拆卸的过程中用手护住中间的弹簧，以防止弹簧及下面的拨叉弹出。



14). 用卡簧钳取出三四档拨叉轴最下面的卡簧。



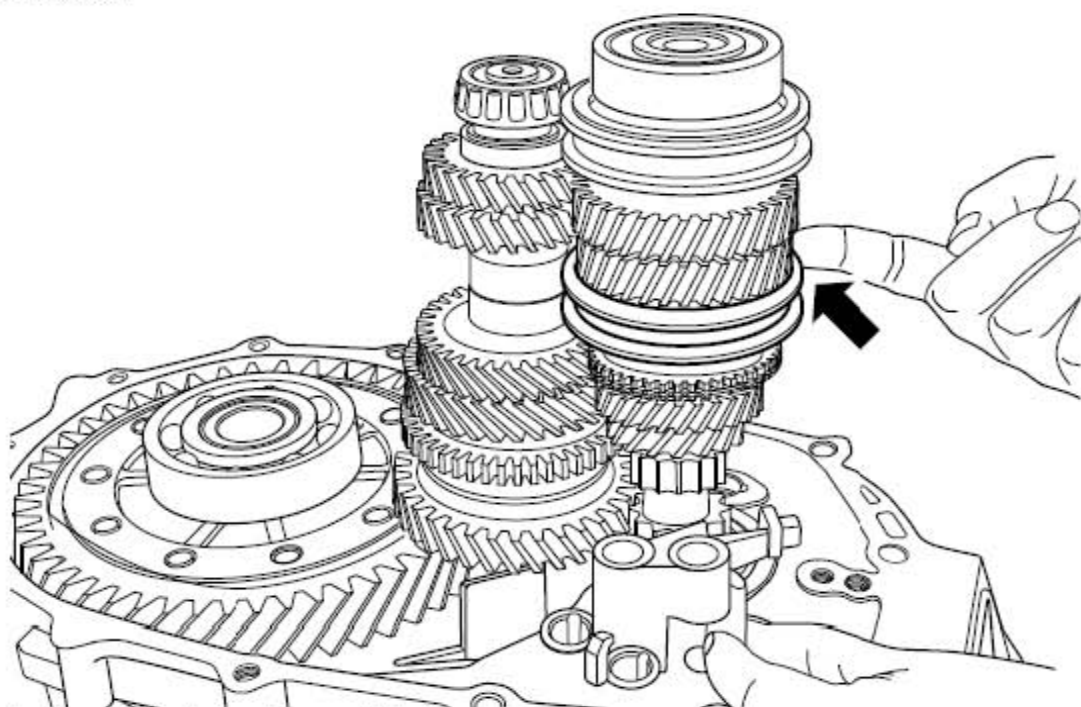
15). 拆卸三四档拨叉的固定螺栓。



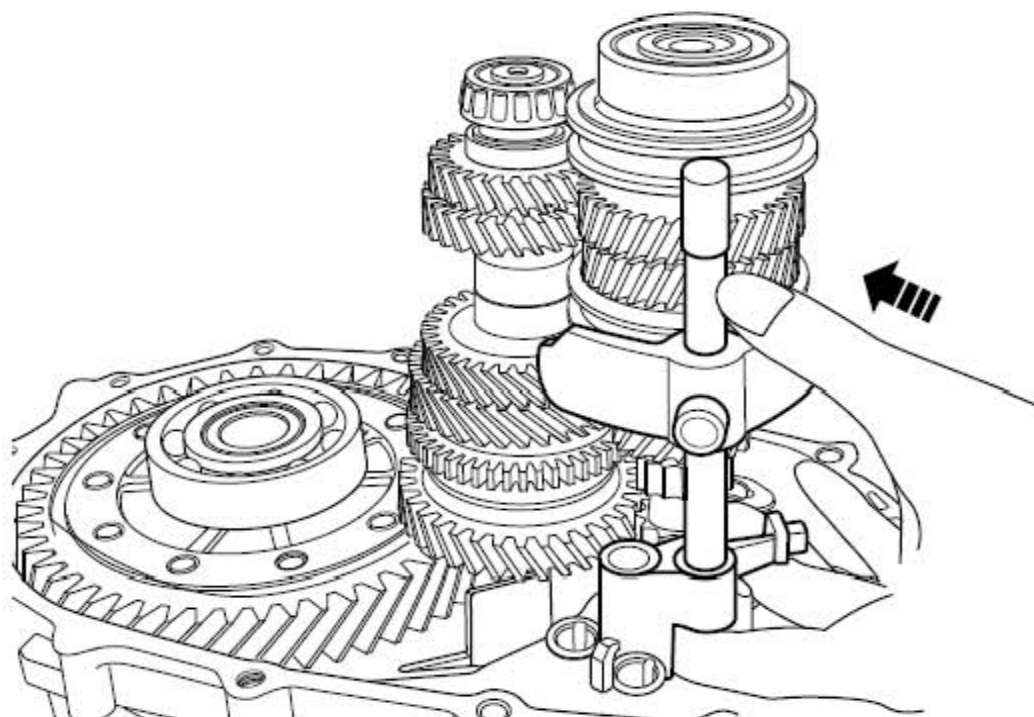
16). 把三四档同步器推入四档档位，取出三四档同步器拨叉轴及其它附件。

注意

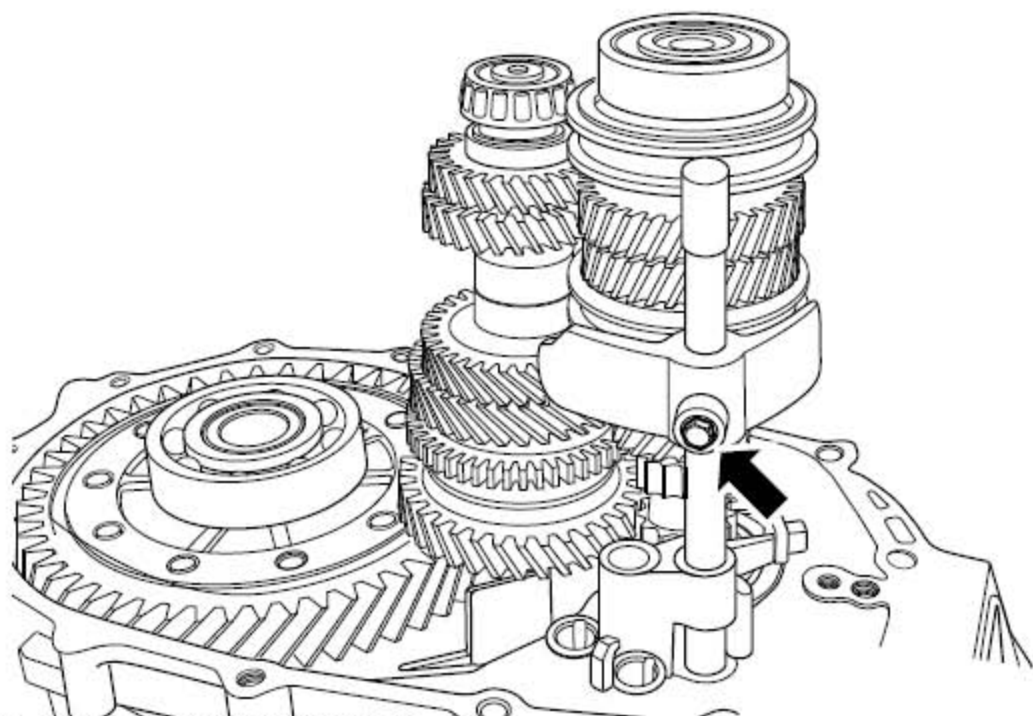
拨叉轴与拨叉之间是精密配合，在拆卸的过程中禁止使用蛮力向两边拨取，这样会导致拨叉轴弯曲变形而无法使用。

安装程序:

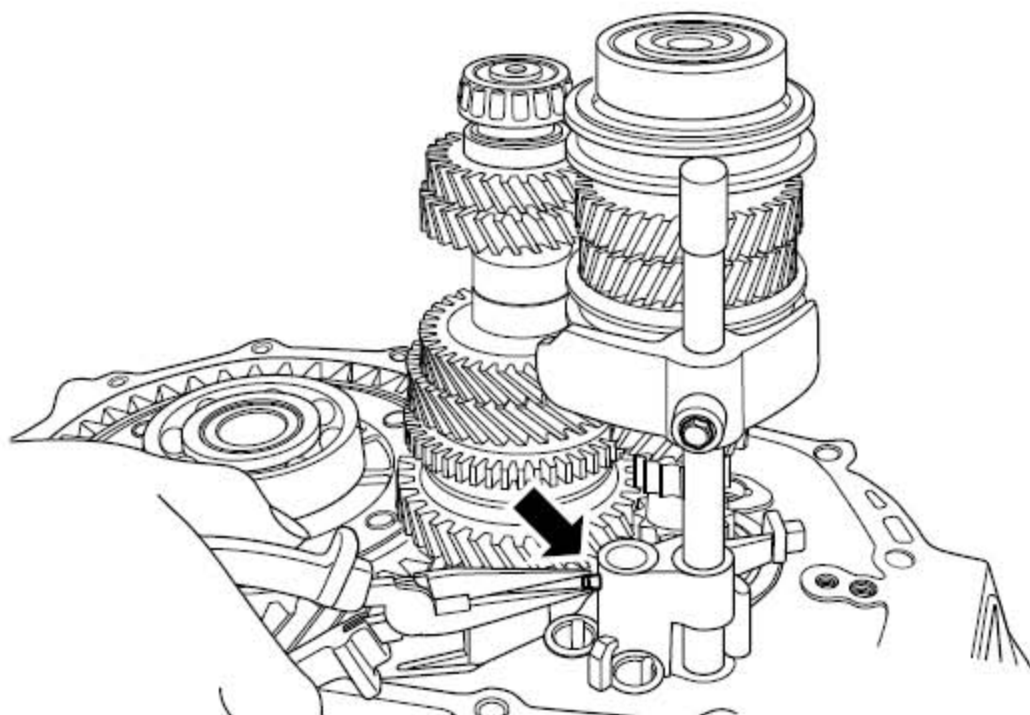
1). 使三四档同步器挂入4 档位置。



2). 安装三四档拨叉及拨叉轴。



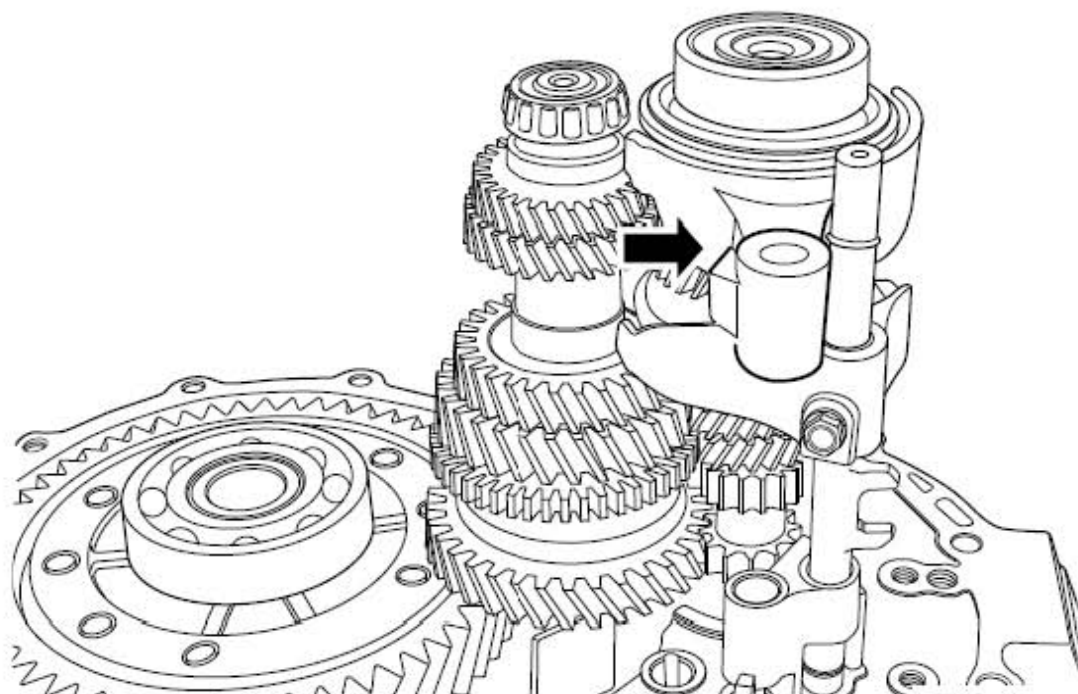
3). 安装三四档拨叉轴紧固螺栓。



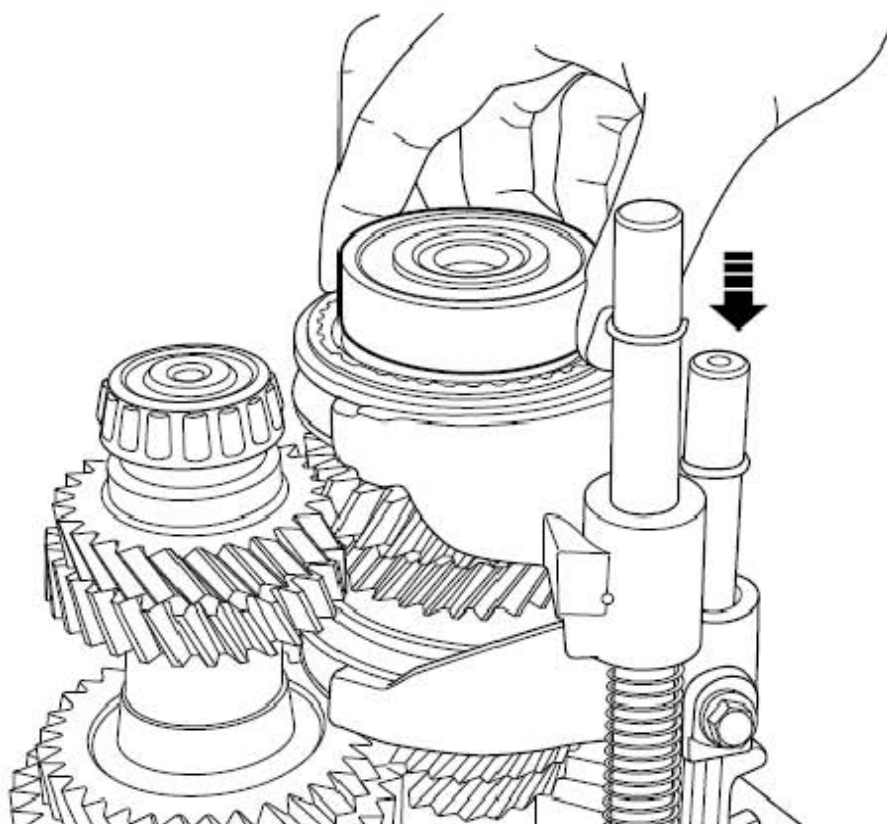
4). 安装三四档同步器拨叉轴与五档倒档拨叉轴互锁销。

注意

三四档拨叉轴上的凹槽与销孔对齐。



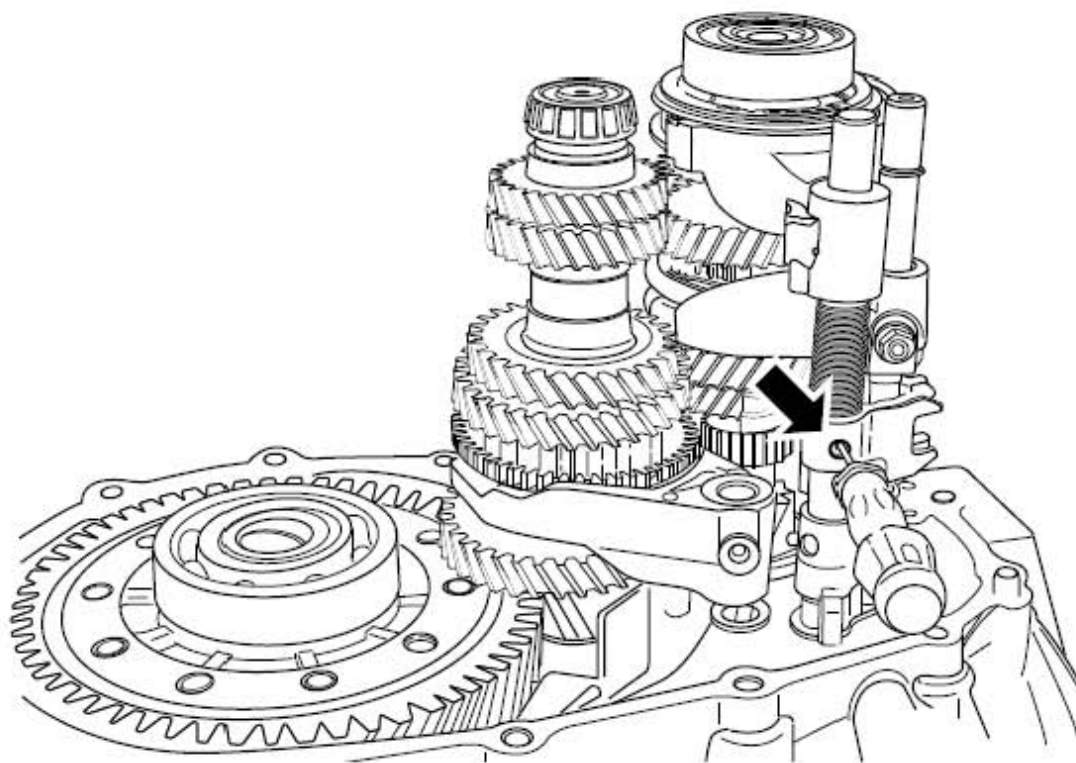
5). 安装五档同步器拨叉。



6). 安装五档倒档拨叉轴。

注意

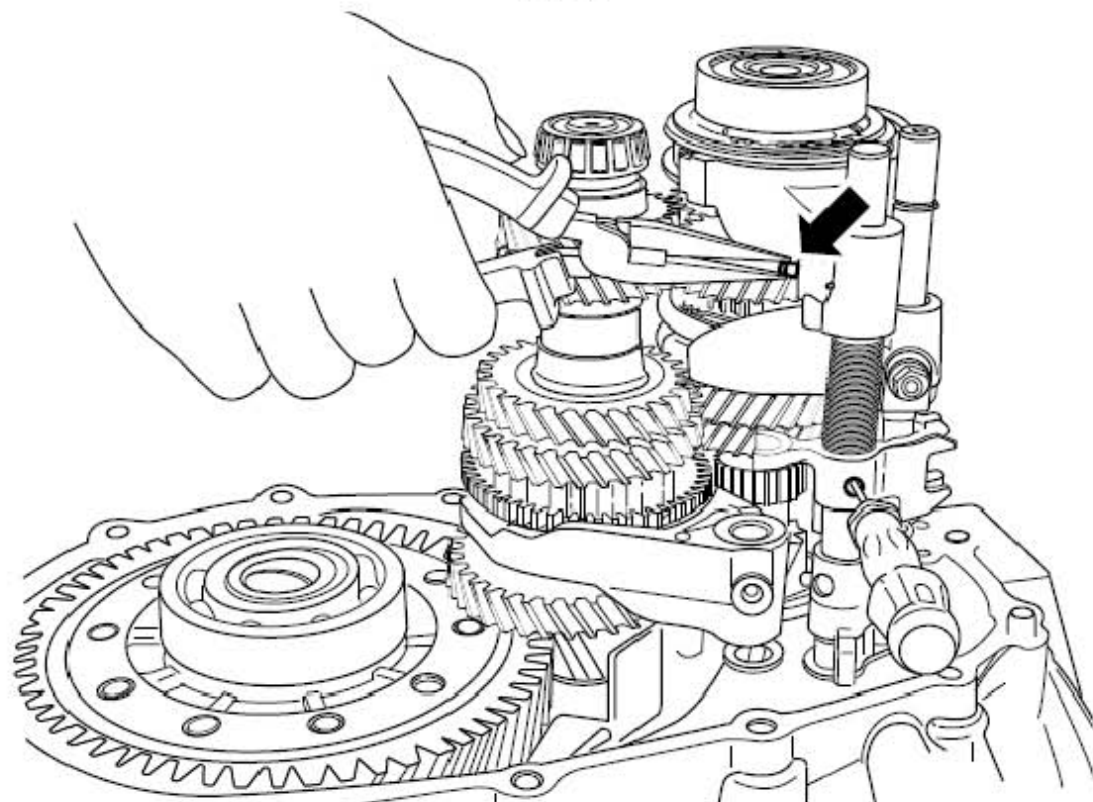
用手扶住五档同步器，防止在安装拨叉轴的过程中同步器弹出。



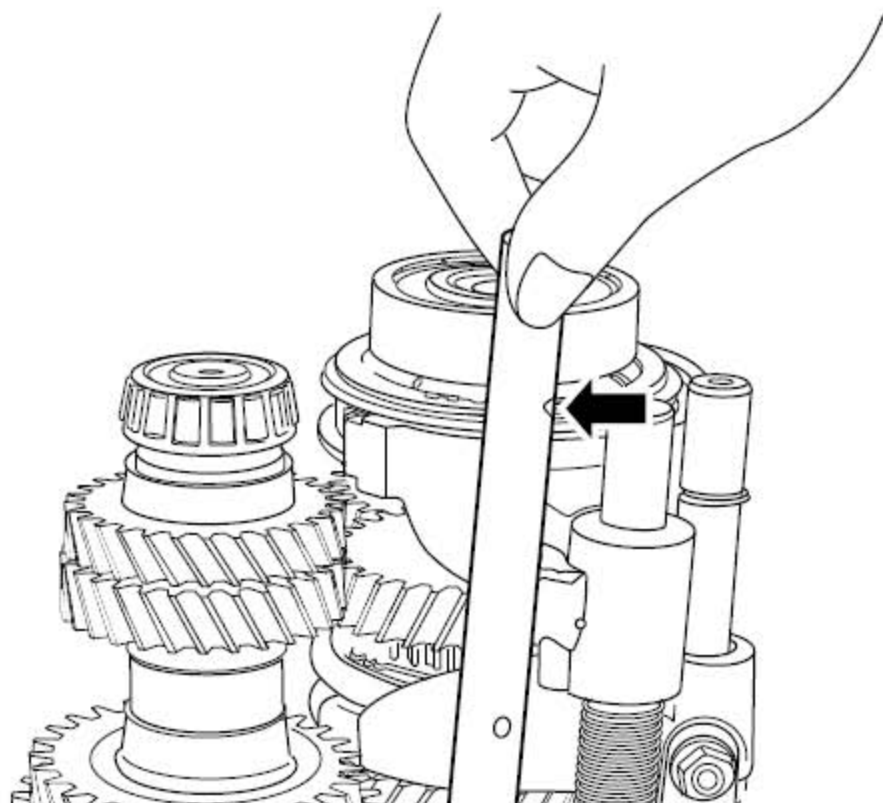
7). 利用螺丝刀插入锁止销孔暂时固定五档拨叉连动杆。

注意

拨叉轴上面的凹槽与锁止销孔一致。



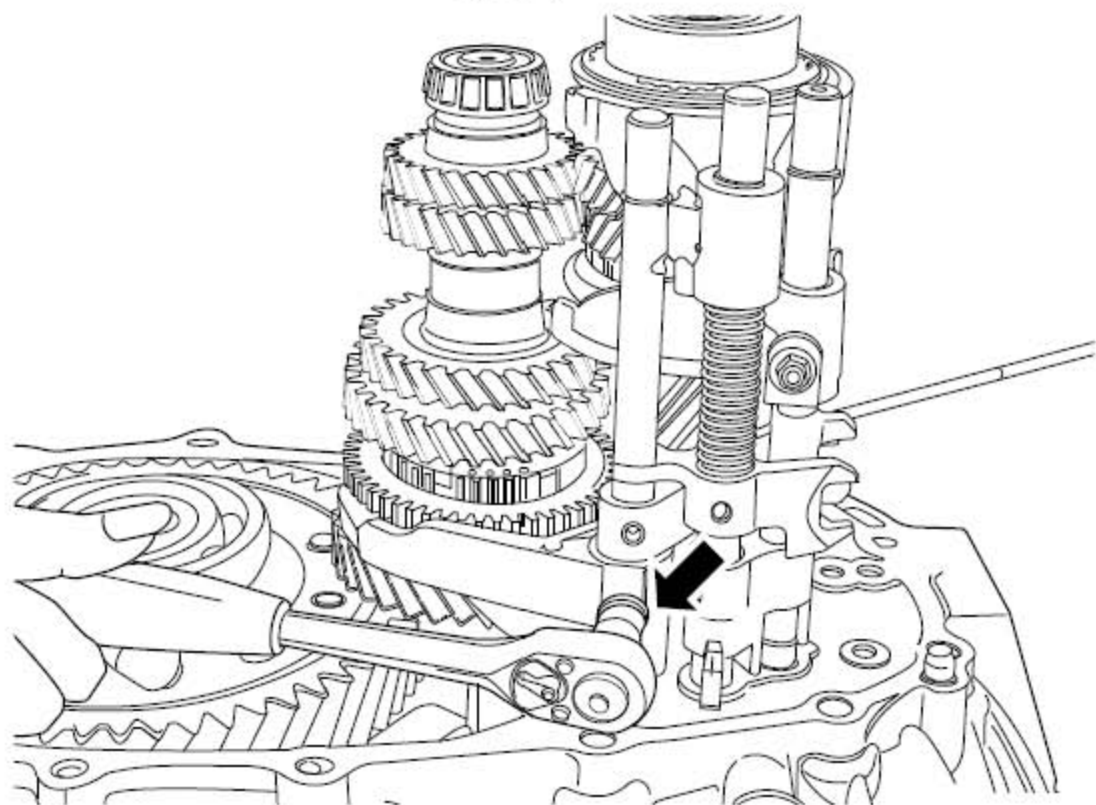
8). 安装五档倒档与一二档拨叉轴互锁销。



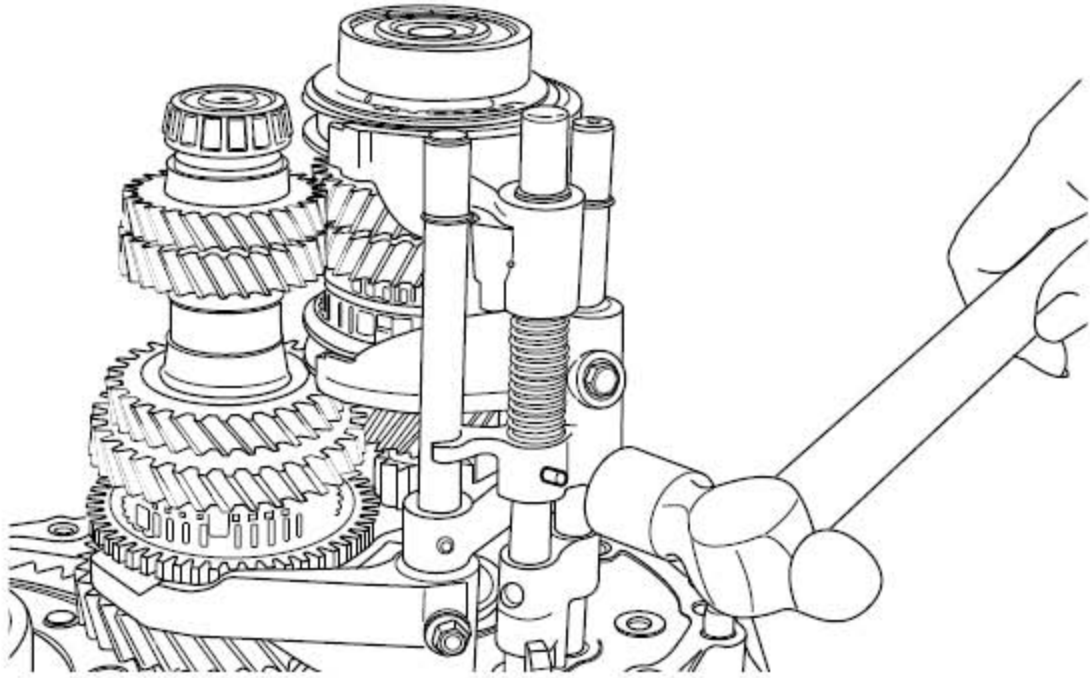
9). 安装一二档拨叉轴。

注意

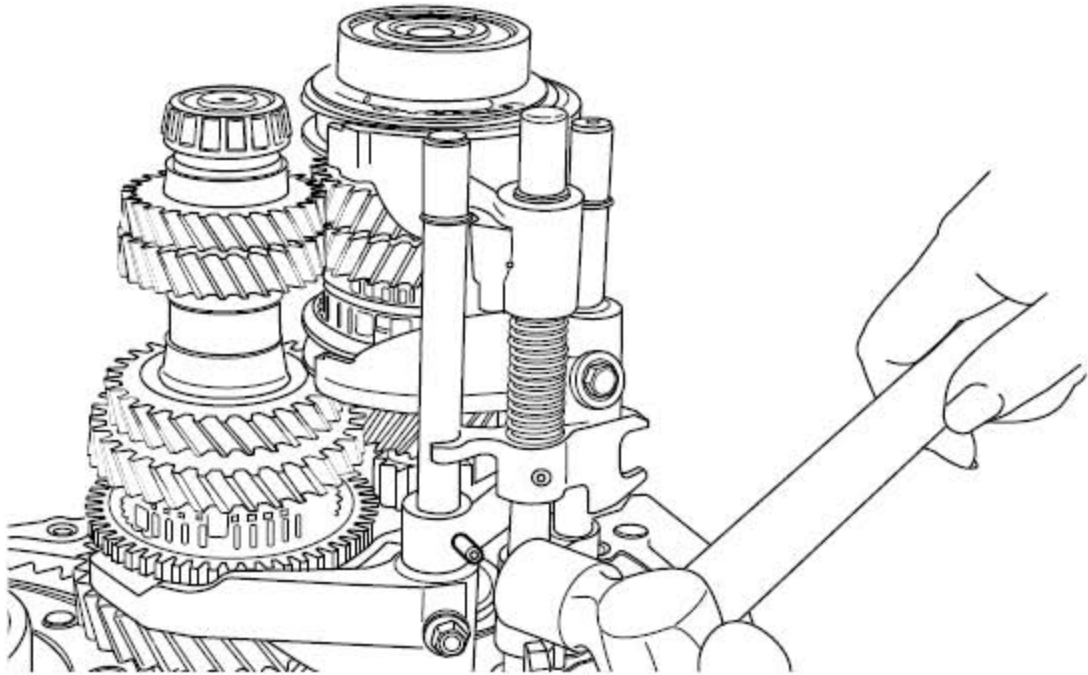
拨叉轴上面的凹槽与锁止销孔一致。



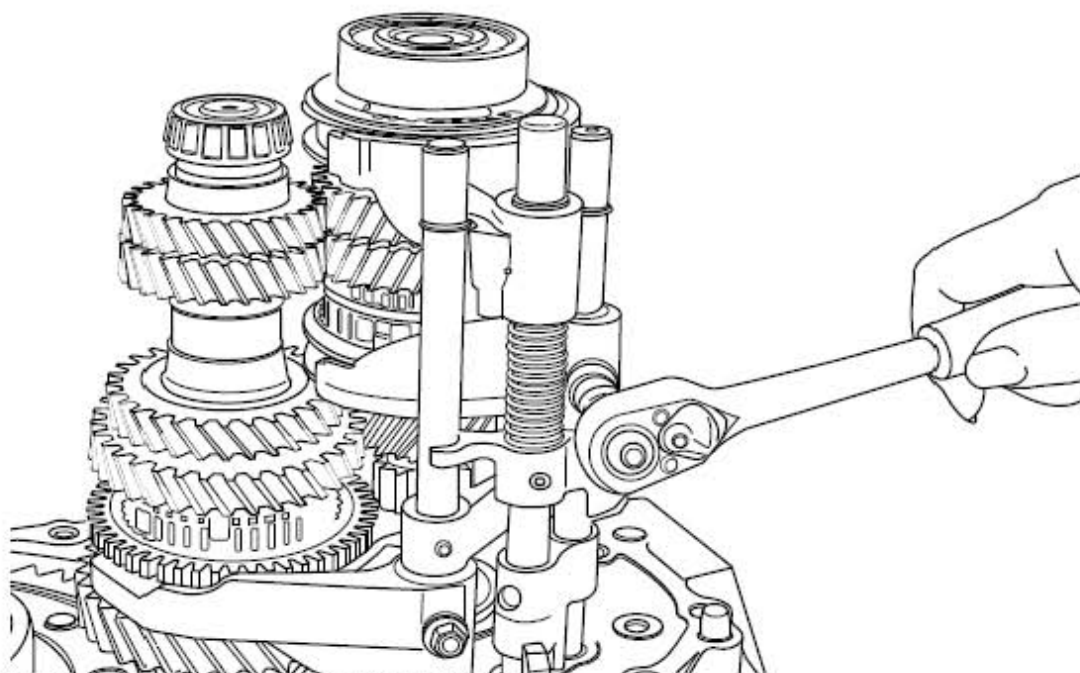
10). 安装一二档拨叉轴上的固定螺栓。



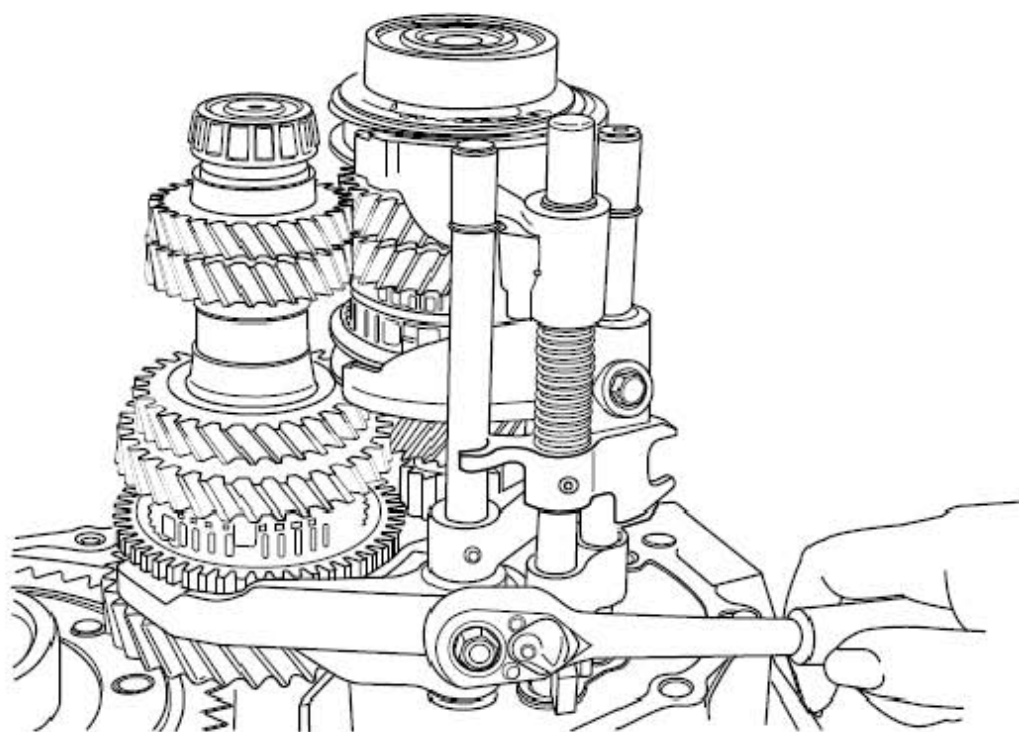
11). 安装五档倒档拨叉轴上面的锁止销。



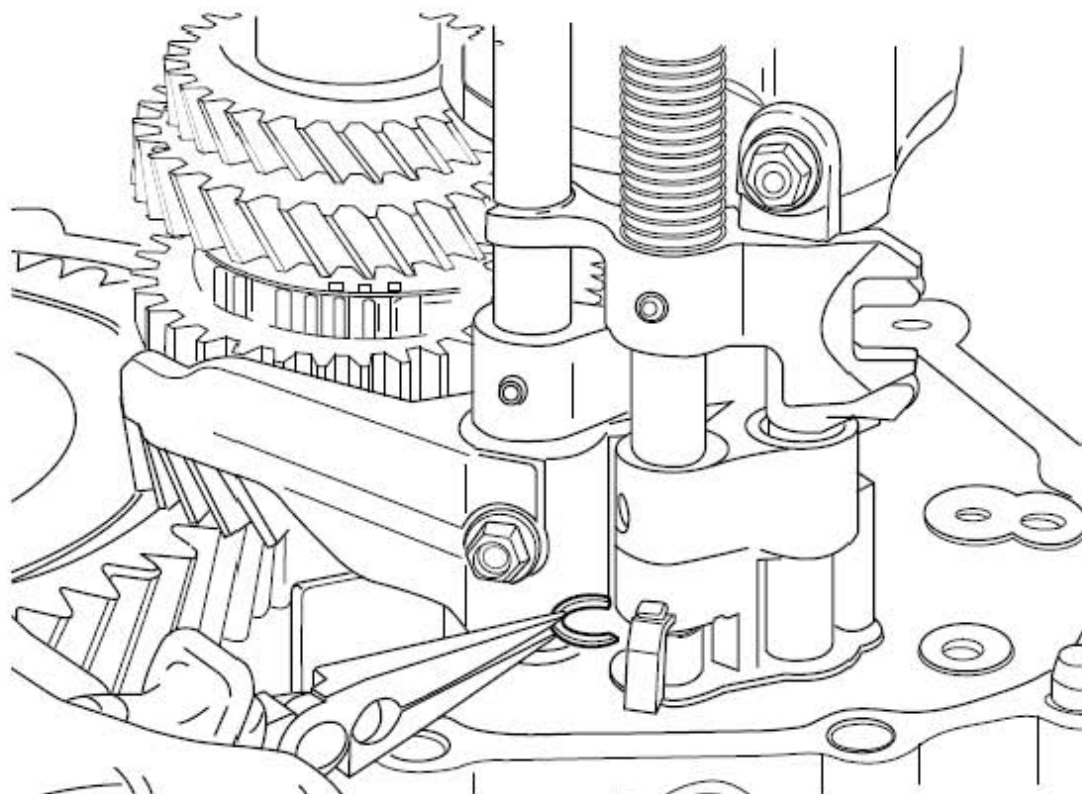
12). 安装一二档拨叉轴上的锁止销。



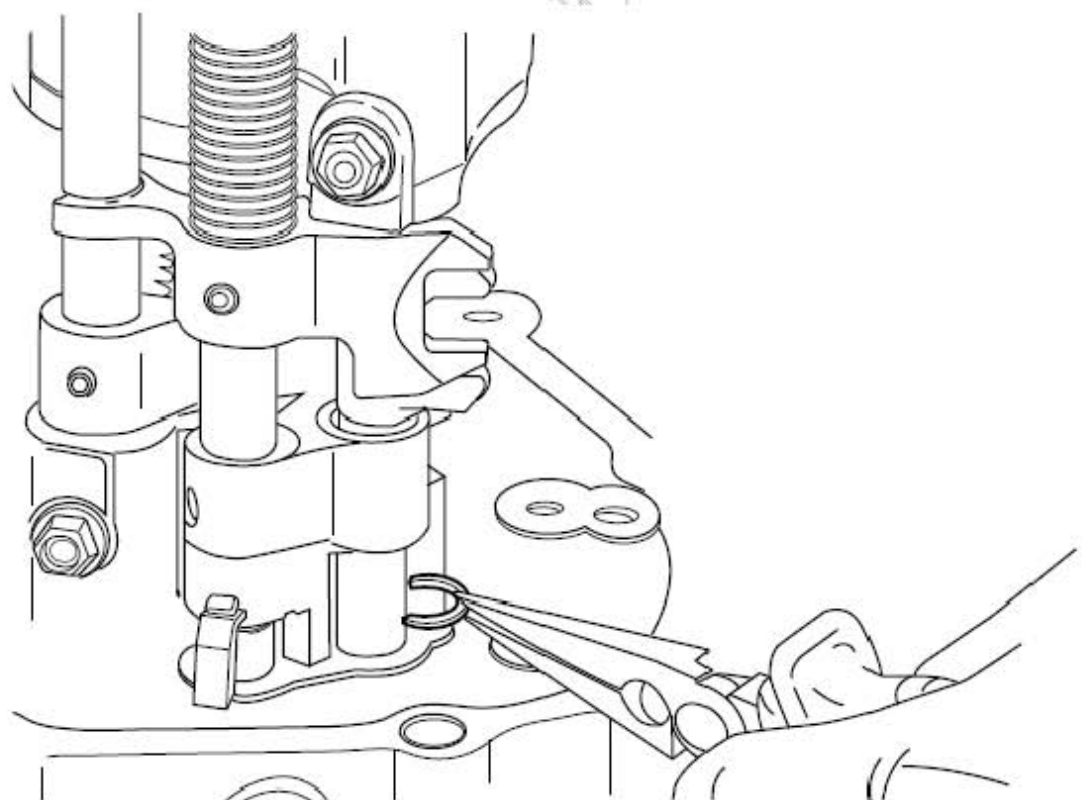
13). 紧固三四档拨叉轴上面的固定螺栓。



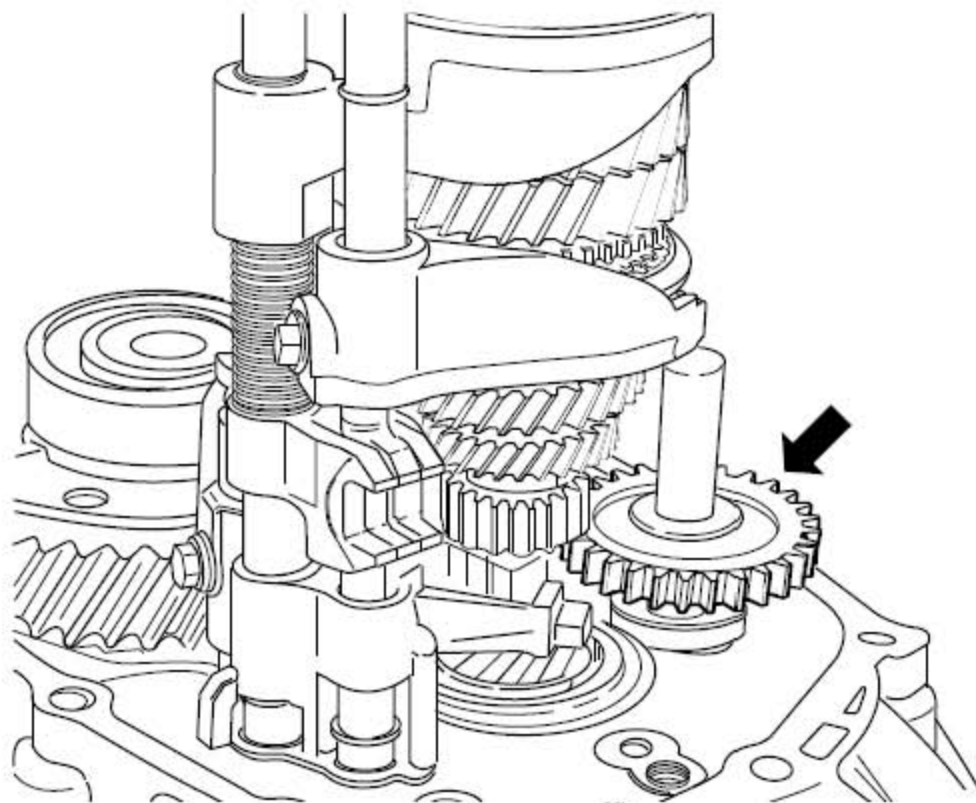
14). 紧固一二档拨叉轴上面的固定螺栓。



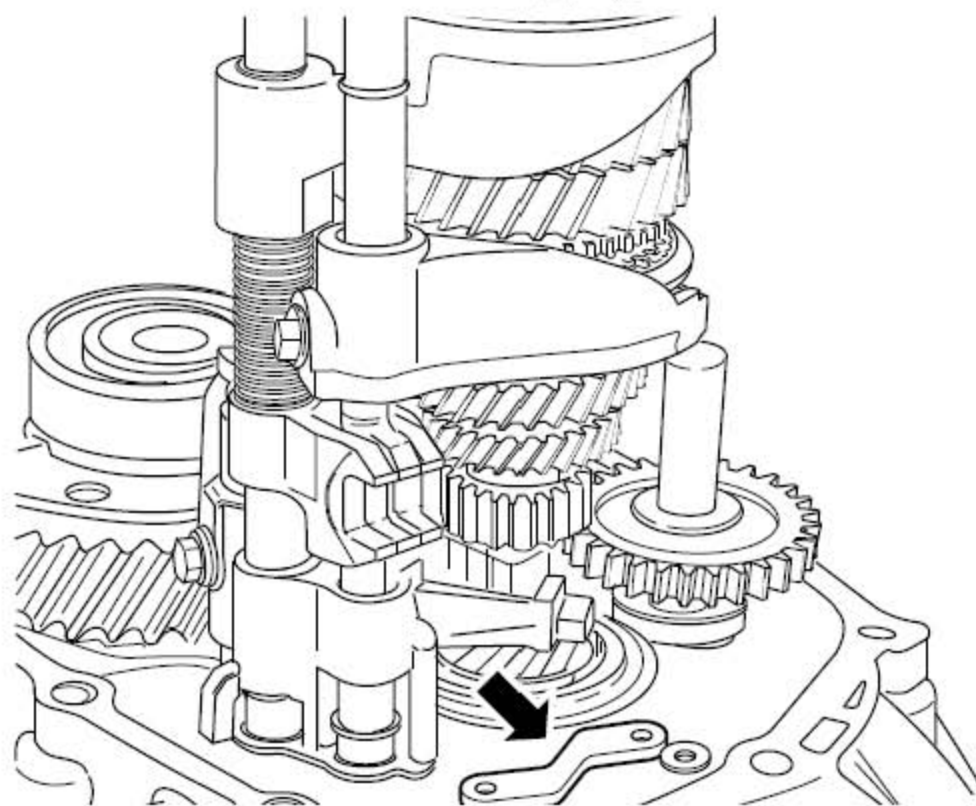
15). 安装五档倒档拨叉轴下限位卡簧。



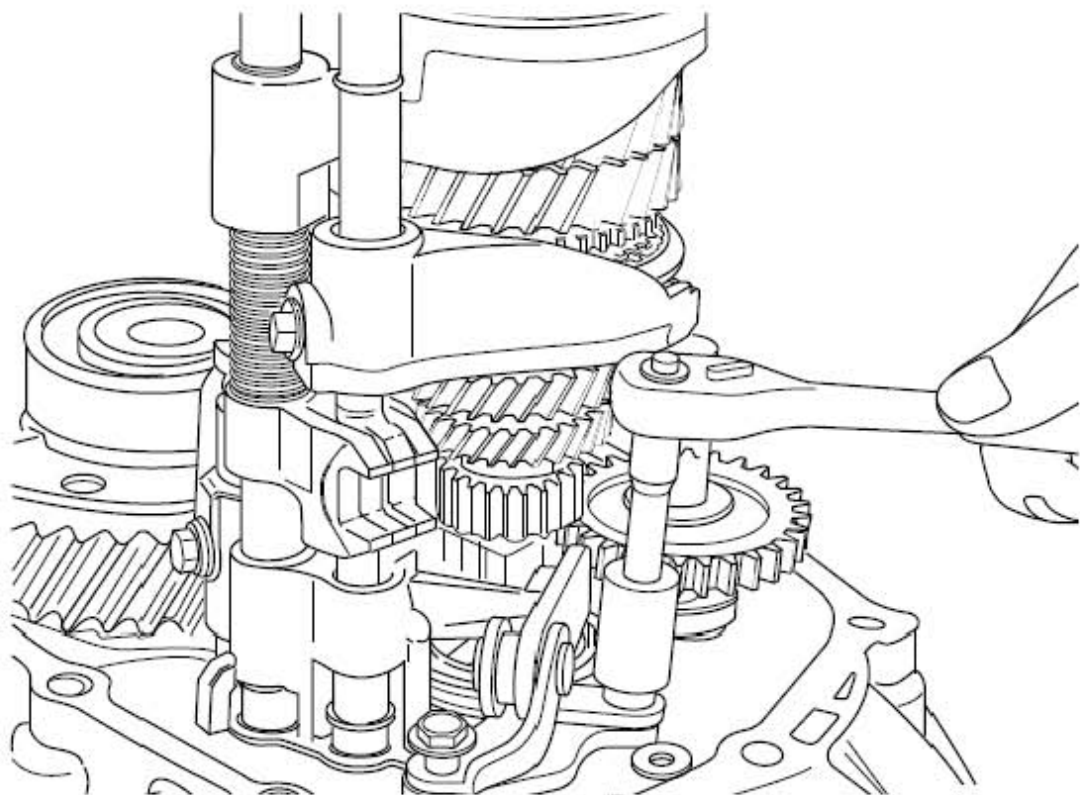
16). 安装三四档拨叉轴下限位卡簧。



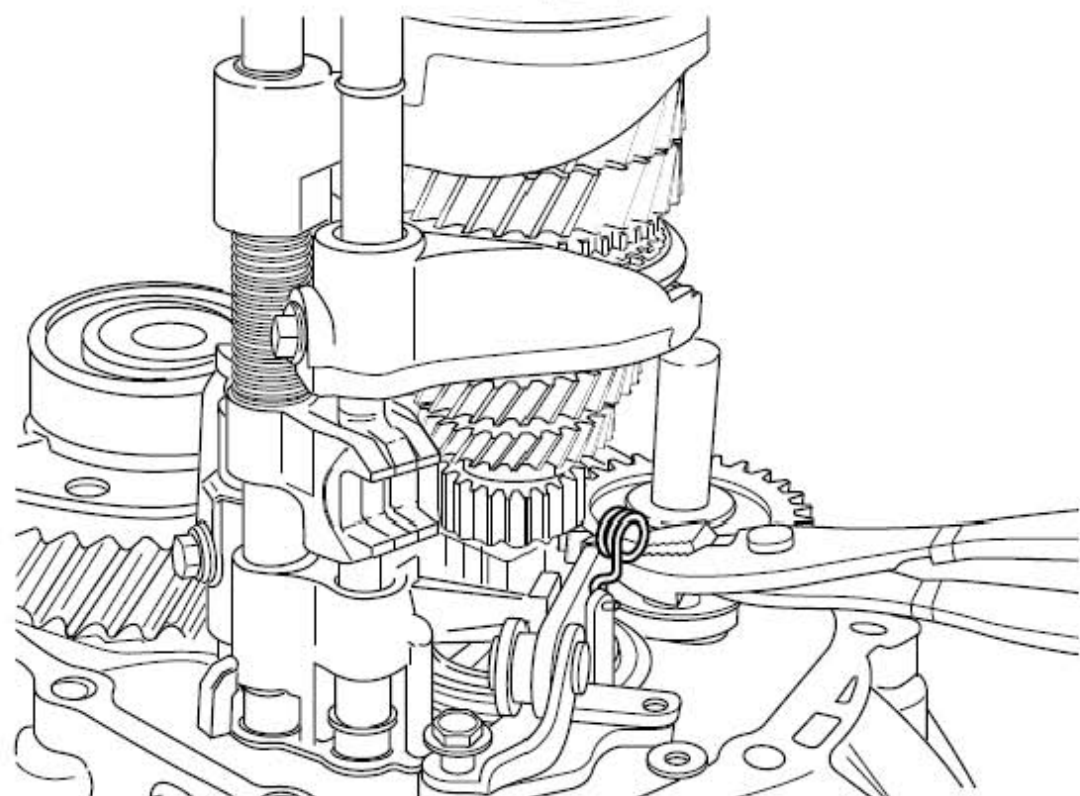
17). 安装倒档齿轮及轴。



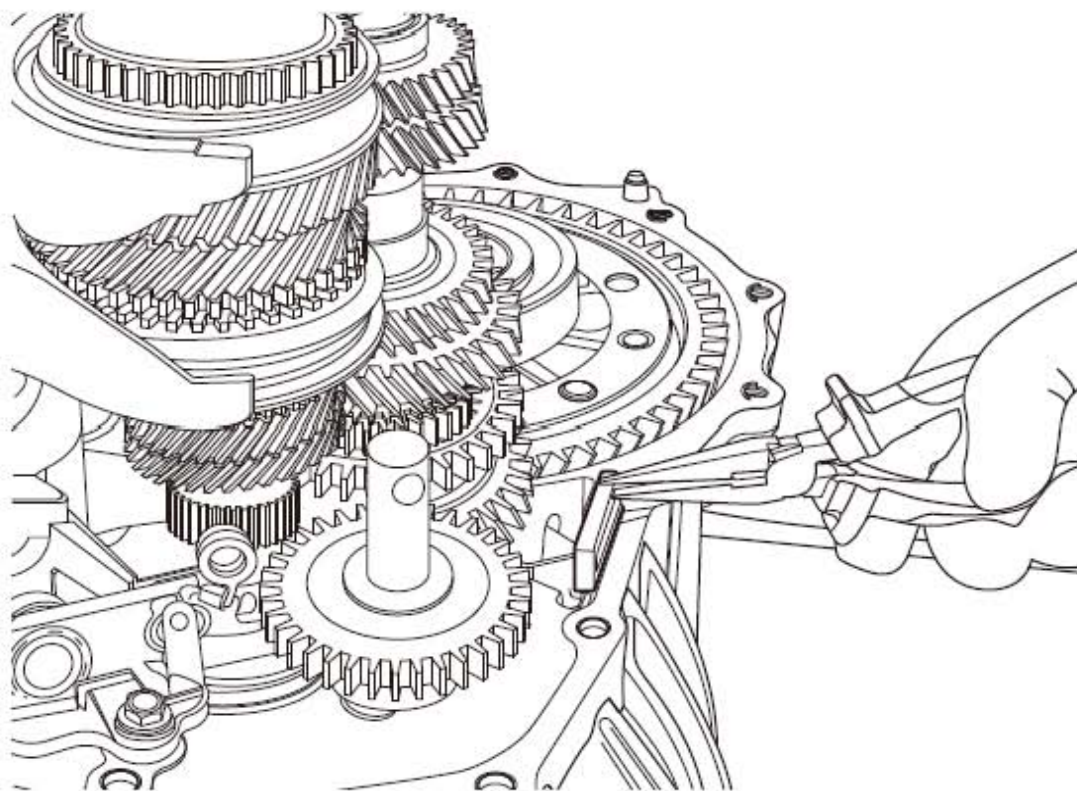
18). 安装倒档拨叉连动杆固定支座垫片。



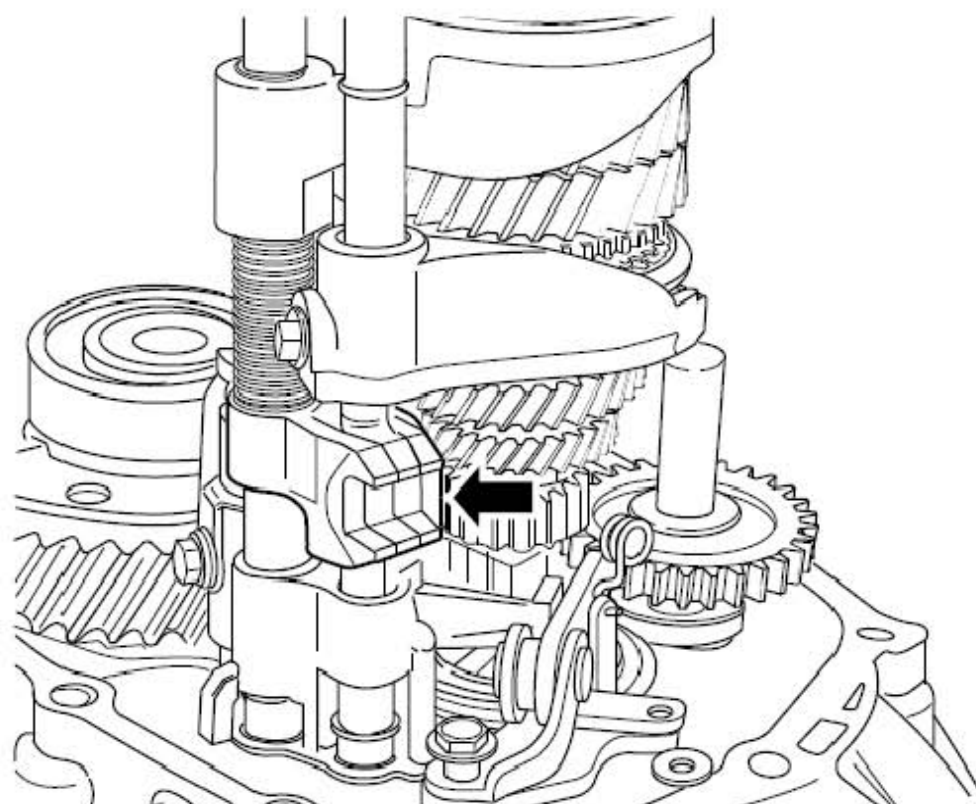
19). 安装并紧固倒档连动杆固定螺栓。



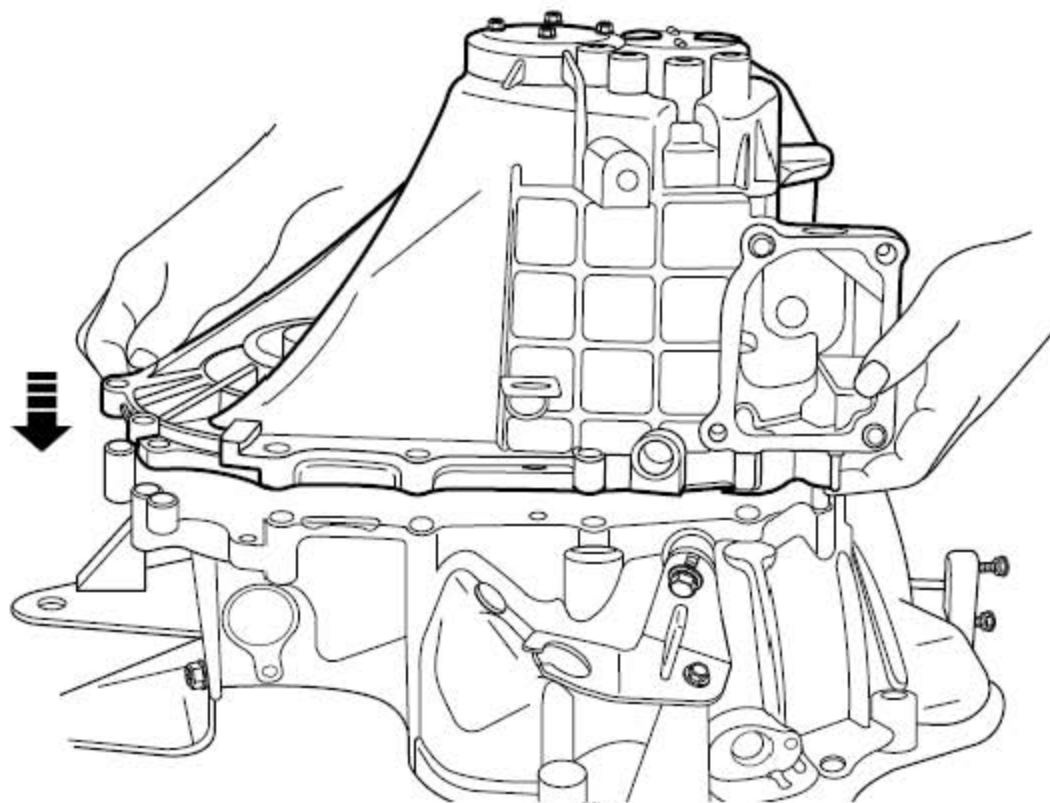
20). 安装倒档连动杆回位弹簧。



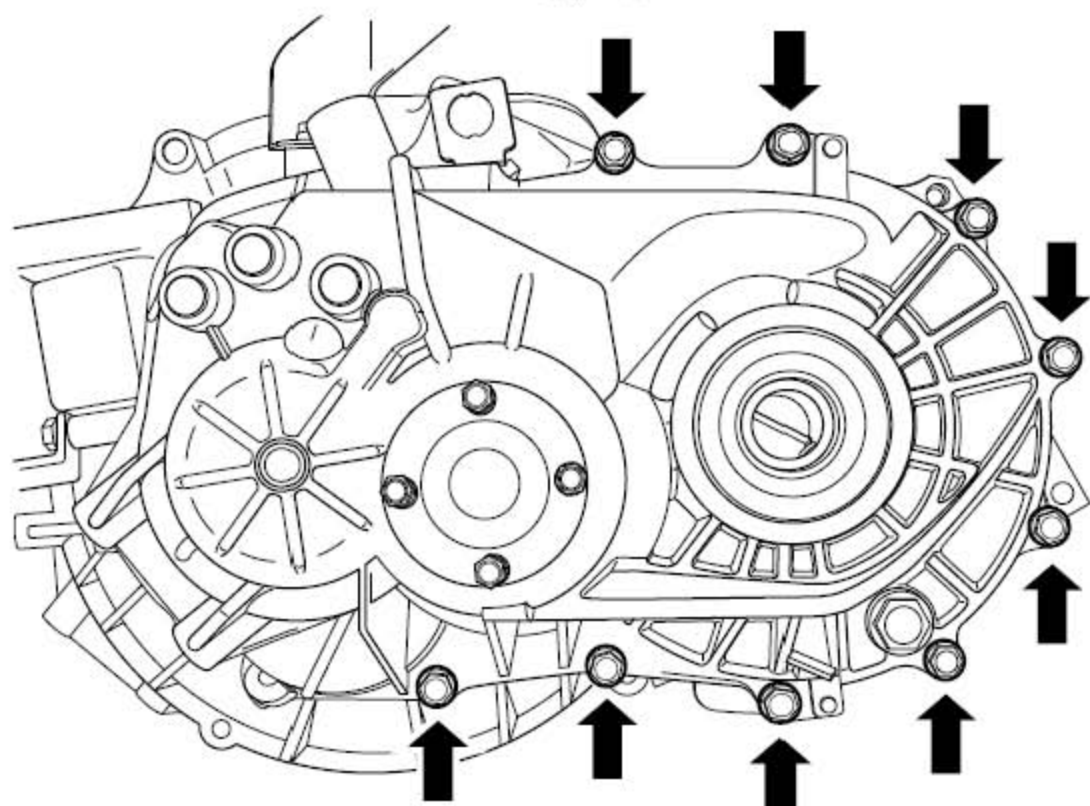
21). 安装变速箱内部铁削吸附磁铁。



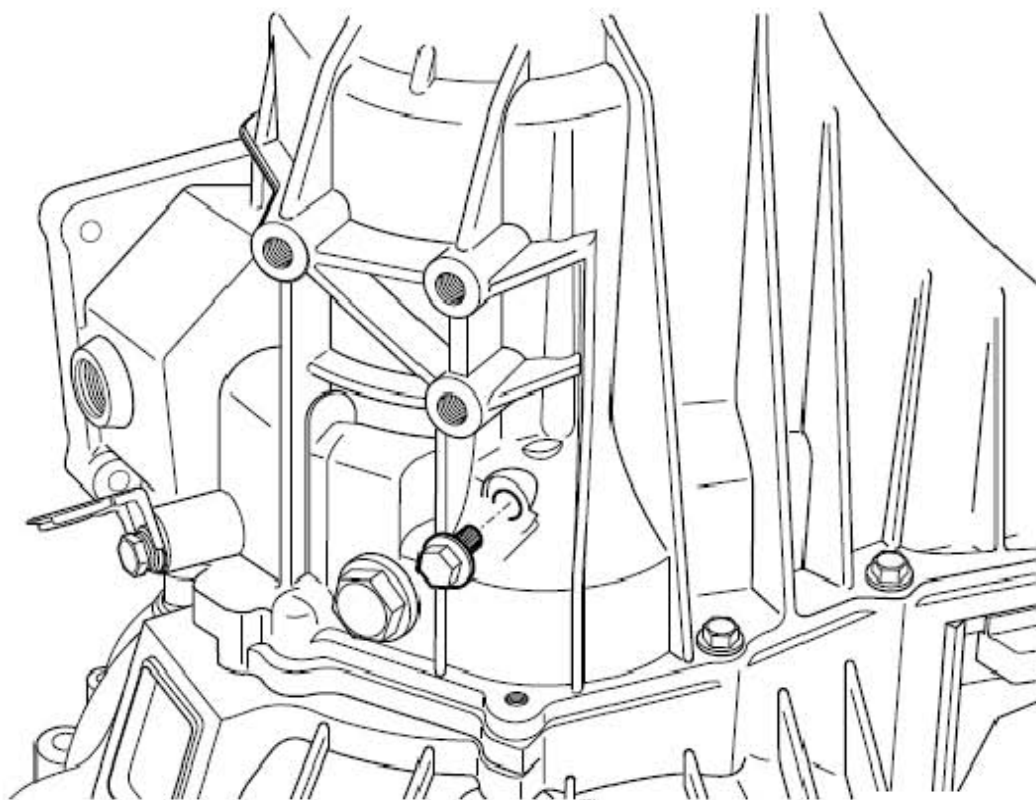
22). 如图所示确认所有档位拨叉均处于空档位置(所有拨叉处于同一水平)。



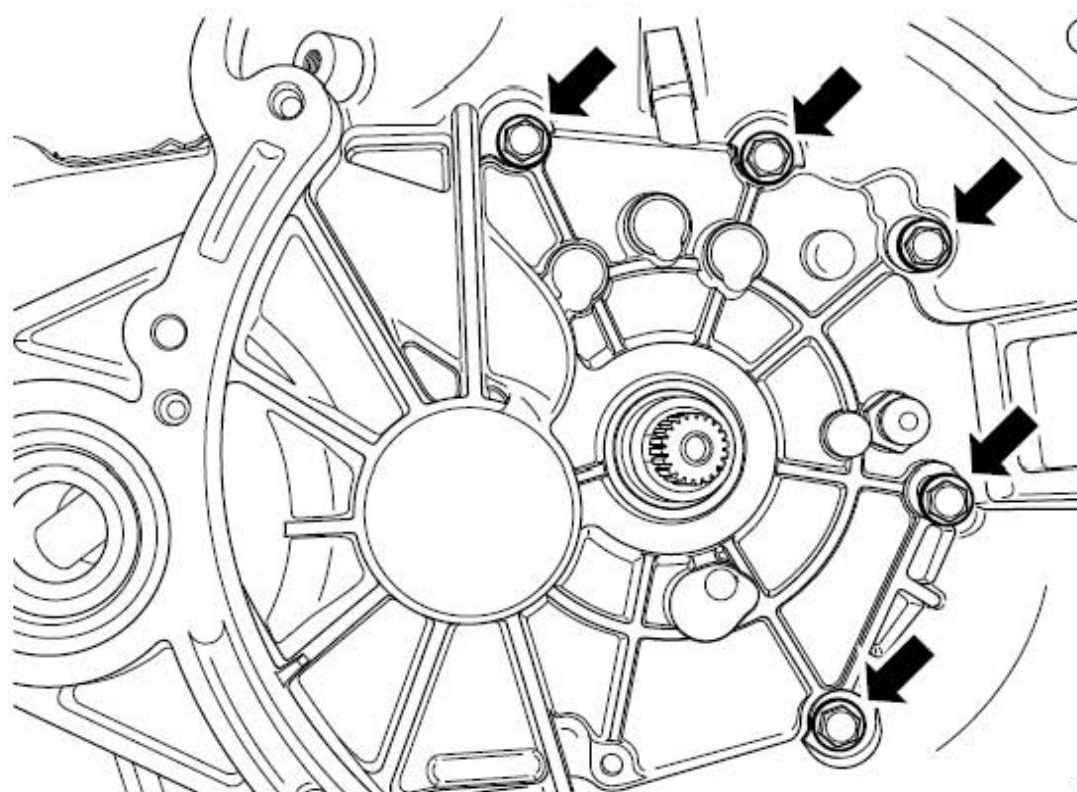
23). 安装变速箱后端盖。



24). 安装并紧固变速箱后端盖外固定螺栓。



25). 安装并紧固倒档齿轮轴固定螺栓。



26). 安装并紧固变速箱后端盖内固定螺栓。

27). 安装换档控制机构总成。

28). 安装变速箱总成。