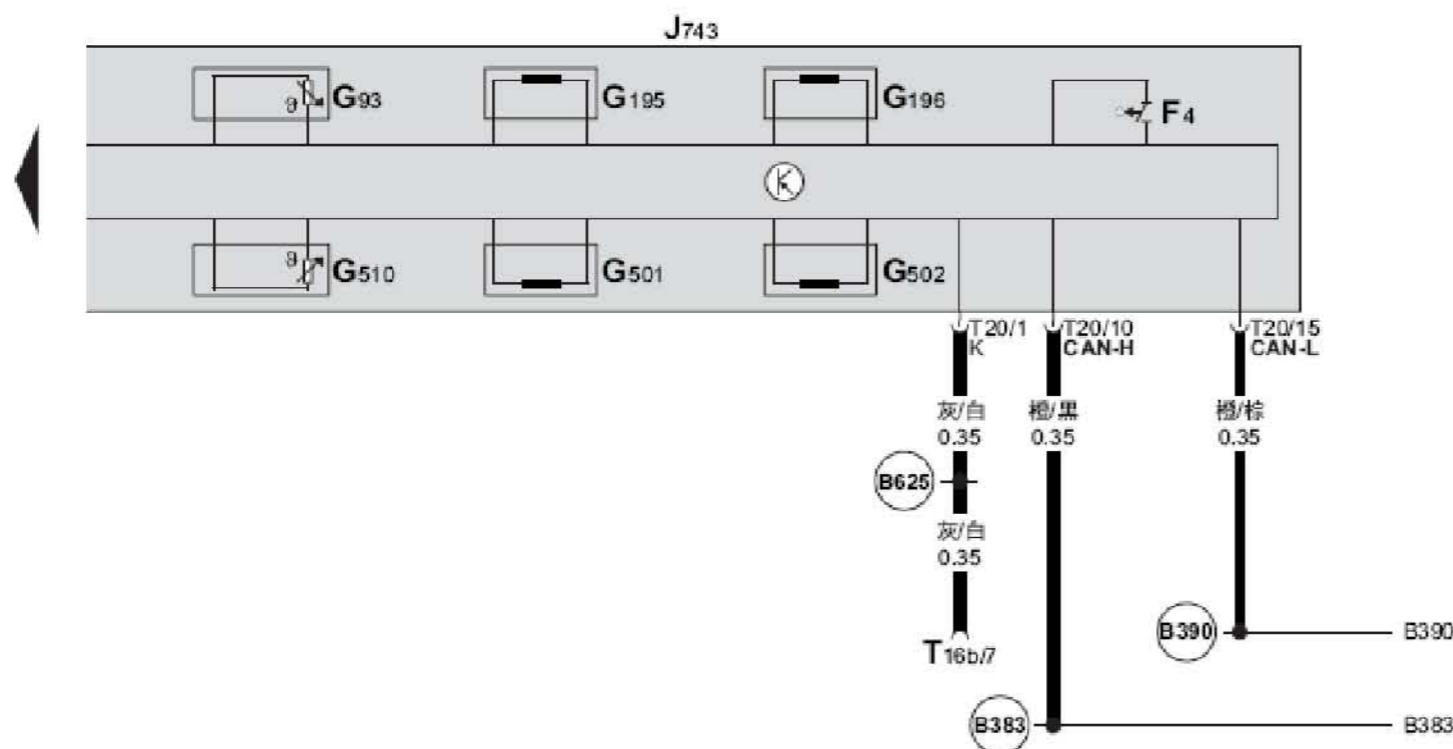
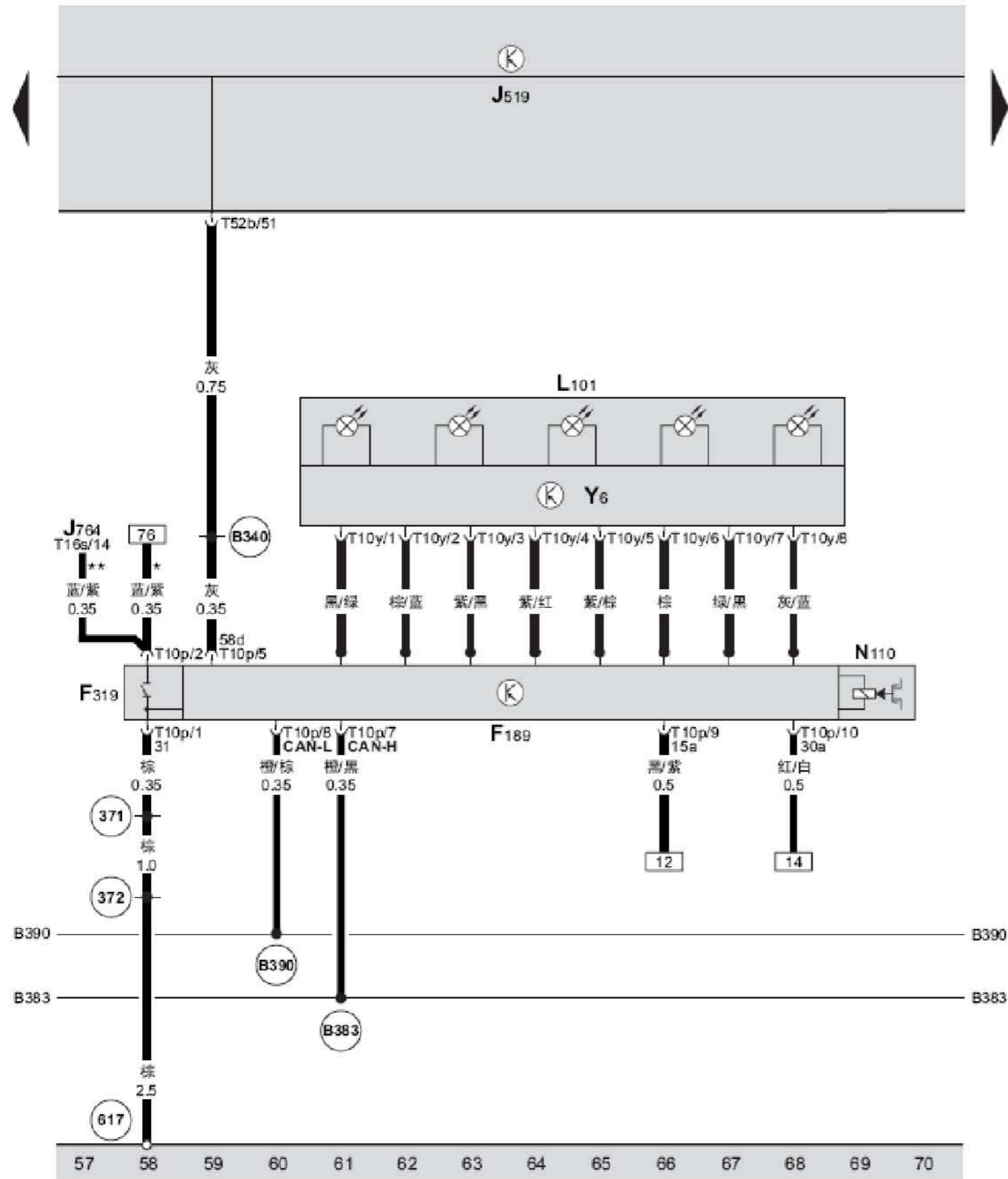


双离合变速箱机电装置、齿轮油温度传感器、
变速箱输出转速传感器、驱动轴转速传感器、
控制单元温度传感器、倒车灯开关

- F4 — 倒车灯开关，在自动变速箱内
 G93 — 齿轮油温度传感器，在自动变速箱内
 G195 — 变速箱输出转速传感器，在自动变速箱内
 G196 — 变速箱输出转速传感器 2，在自动变速箱内
 G501 — 驱动轴转速传感器 1，在自动变速箱内
 G502 — 驱动轴转速传感器 2，在自动变速箱内
 G510 — 控制单元温度传感器，在自动变速箱内
 J519 — BCM 车身控制单元，在仪表板左侧下方
 J743 — 双离合变速箱机电装置，在变速箱前部
 T16b — 16 针插头，黑色，自诊断接口插头，在仪表板左侧下方
 T20 — 20 针插头，黑色，双离合变速箱机电装置插头
 (B383) — 连接线 (动力传动系统 CAN 总线，高位)，在主导线束中
 (B390) — 连接线 (动力传动系统 CAN 总线，低位)，在主导线束中
 (B625) — 连接线 (K 诊断导线)，在主导线束中



BCM 车身控制单元、Tiptronic 开关、选档杆档位 P 锁止开关、换档杆锁电磁阀、选档杆刻度盘照明、选档杆位置显示屏



- F189 — Tiptronic 开关, 在换档杆上
- F319 — 选档杆档位 P 锁止开关, 在换档杆上
- J519 — BCM 车身控制单元, 在仪表板左侧下方
- J764 — 电子转向助力控制单元, 在转向柱上部
- L101 — 选档杆刻度盘照明
- N110 — 换档杆锁电磁阀, 在换档杆下面
- T10p — 10 针插头, 黑色, Tiptronic 开关插头
- T10y — 10 针插头, 黑色, 选档杆位置显示屏插头
- T16s — 16 针插头, 黑色, 电子转向助力控制单元插头
- T52b — 52 针插头, 白色, 在 BCM 车身控制单元上 B 号位
- Y6 — 选档杆位置显示屏

- ③71 — 接地连接线, 在主导线束中
- ③72 — 接地连接线, 在主导线束中
- ⑥17 — 接地点 2, 在右侧 A 柱下部
- ③340 — 连接线 (58d), 在主导线束中
- ③383 — 连接线 (动力传动系统 CAN 总线, 高位), 在主导线束中
- ③390 — 连接线 (动力传动系统 CAN 总线, 低位), 在主导线束中
- * — 用于不装备无钥匙进入集控门锁的车型
- ** — 用于装备无钥匙进入集控门锁的车型



转向柱电子装置控制单元、点火钥匙防拔出锁电磁阀

J519 — BCM 车身控制单元，在仪表板左侧下方

J527 — 转向柱电子装置控制单元，在转向柱上部

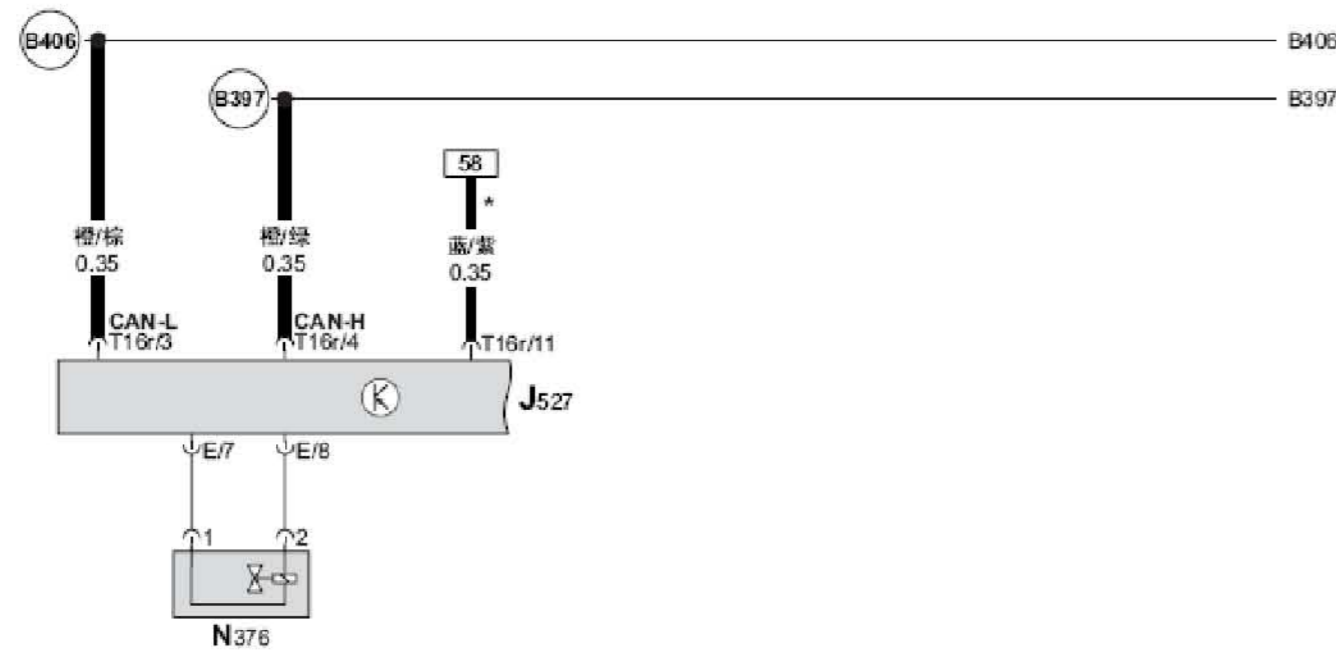
N376 — 点火钥匙防拔出锁电磁阀，在转向柱上部右侧

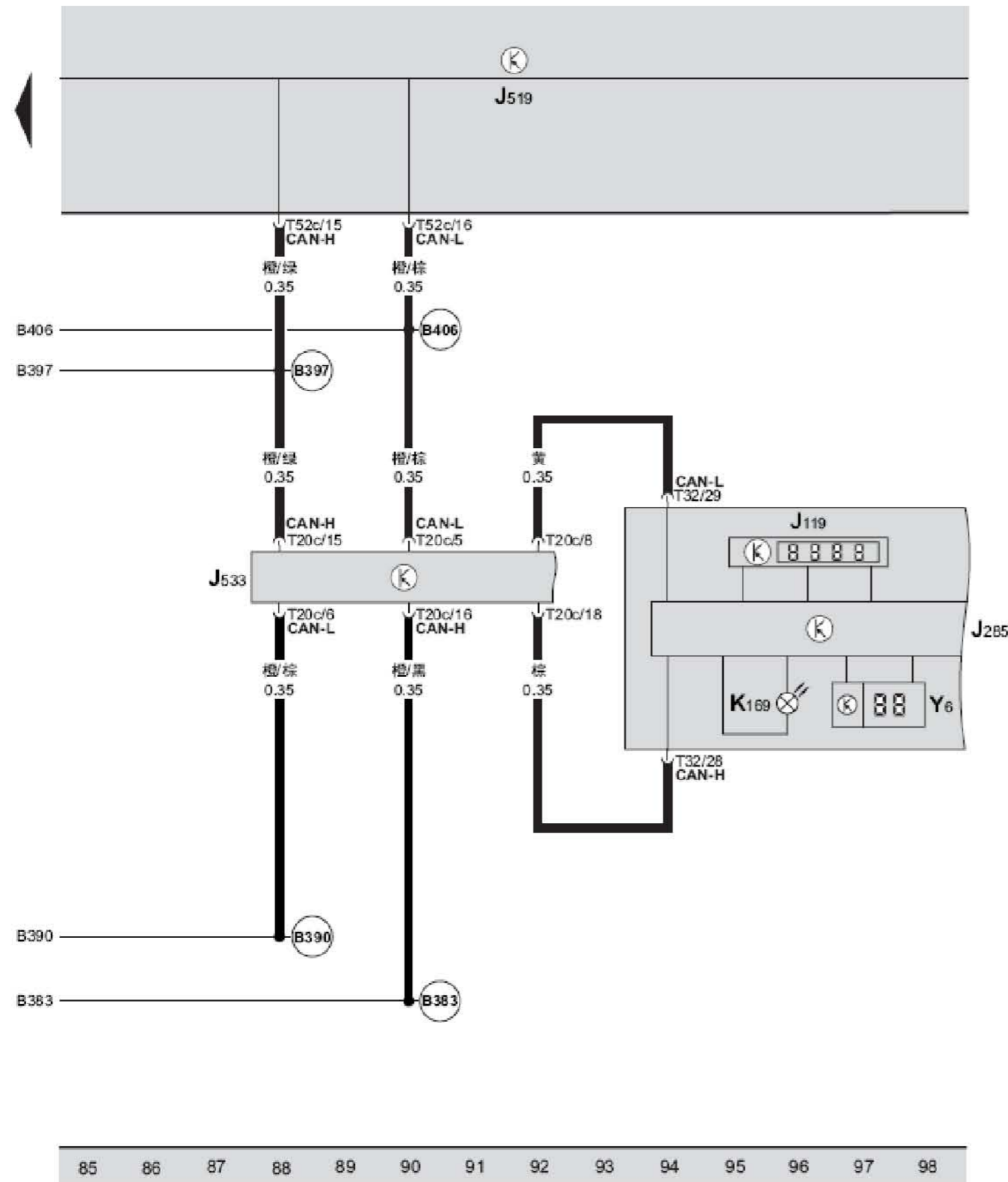
T16r — 16 针插头，黑色，转向柱电子装置控制单元插头

ⓅB397 — 连接线 (舒适 / 便利功能 CAN 总线，高位)，在主导线束中

ⓅB406 — 连接线 (舒适 / 便利功能 CAN 总线，低位)，在主导线束中

* — 用于不装备无钥匙进入集控门锁的车型





BCM 车身控制单元、组合仪表中带显示单元的控制单元、多功能显示器、数据总线诊断接口、换挡杆锁指示灯、选档杆位置显示屏

- J119 — 多功能显示器
- J285 — 组合仪表中带显示单元的控制单元，在仪表板左侧
- J519 — BCM 车身控制单元，在仪表板左侧下方
- J533 — 数据总线诊断接口，在仪表板左侧下方制动踏板支架右侧
- K169 — 换挡杆锁指示灯
- T20c — 20 针插头，红色，数据总线诊断接口插头
- T32 — 32 针插头，蓝色，组合仪表中带显示单元的控制单元插头
- T52c — 52 针插头，棕色，在 BCM 车身控制单元上 C 号位
- Y6 — 选档杆位置显示屏
- Ⓚ — 连接线 (动力传动系统 CAN 总线，高位)，在主导线束中
- Ⓛ — 连接线 (动力传动系统 CAN 总线，低位)，在主导线束中
- Ⓜ — 连接线 (舒适/便利功能 CAN 总线，高位)，在主导线束中
- Ⓨ — 连接线 (舒适/便利功能 CAN 总线，低位)，在主导线束中