

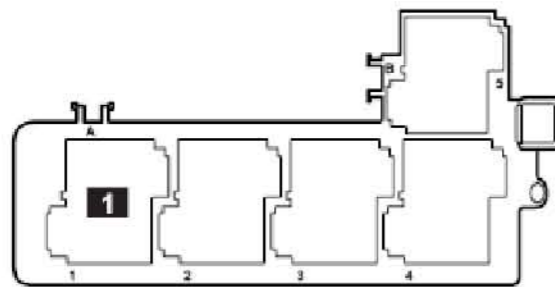
24. 自动防眩目后视镜及雨量传感器电路图

自动防眩目后视镜及雨量传感器电路图

说明

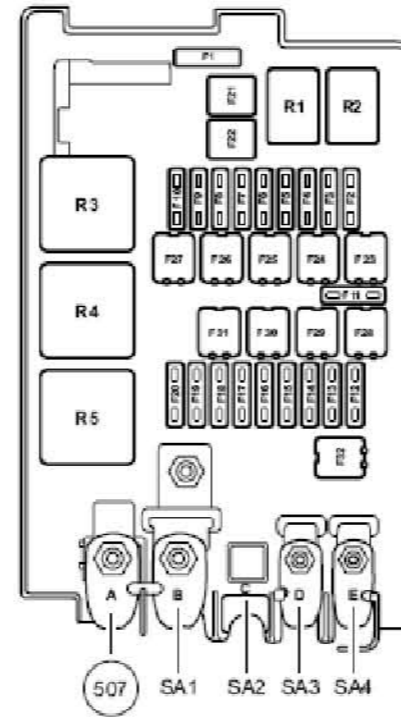
信息

- ◆ 继电器位置分配和保险丝位置分配
 - ◆ 多针脚插头连接
 - ◆ 控制单元和继电器
 - ◆ 接地点
- => 注意在一览中的安装位置!



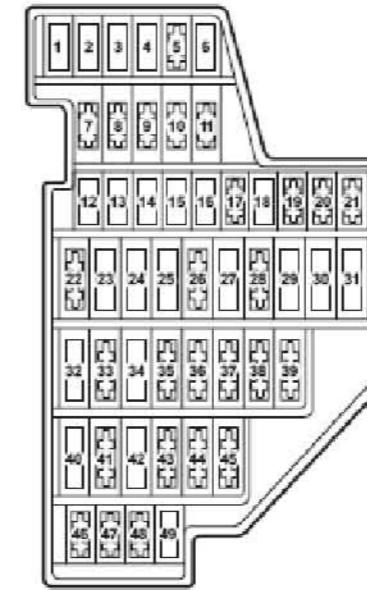
仪表板左侧上部继电器支架

- 1** 总线端 15 供电继电器 -J329 (645 继电器)



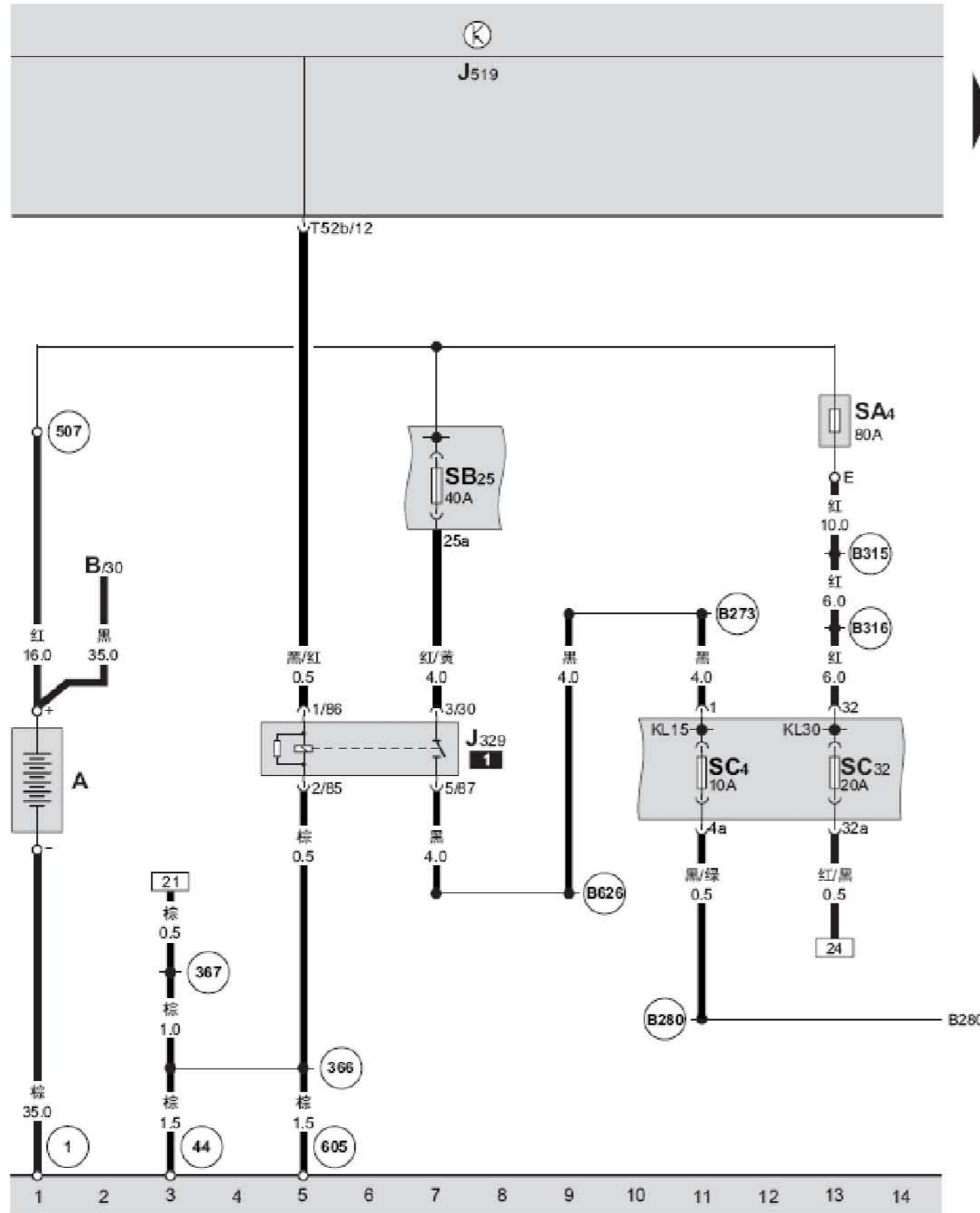
发动机舱内左侧电控箱

- A** (507) — 正极螺栓连接点 (30)
- E** 仪表板左侧保险丝盒内 30 号总线供电
保险丝 - SA4, 80 安培
- F25** SB25 - 保险丝 25, 40 安培



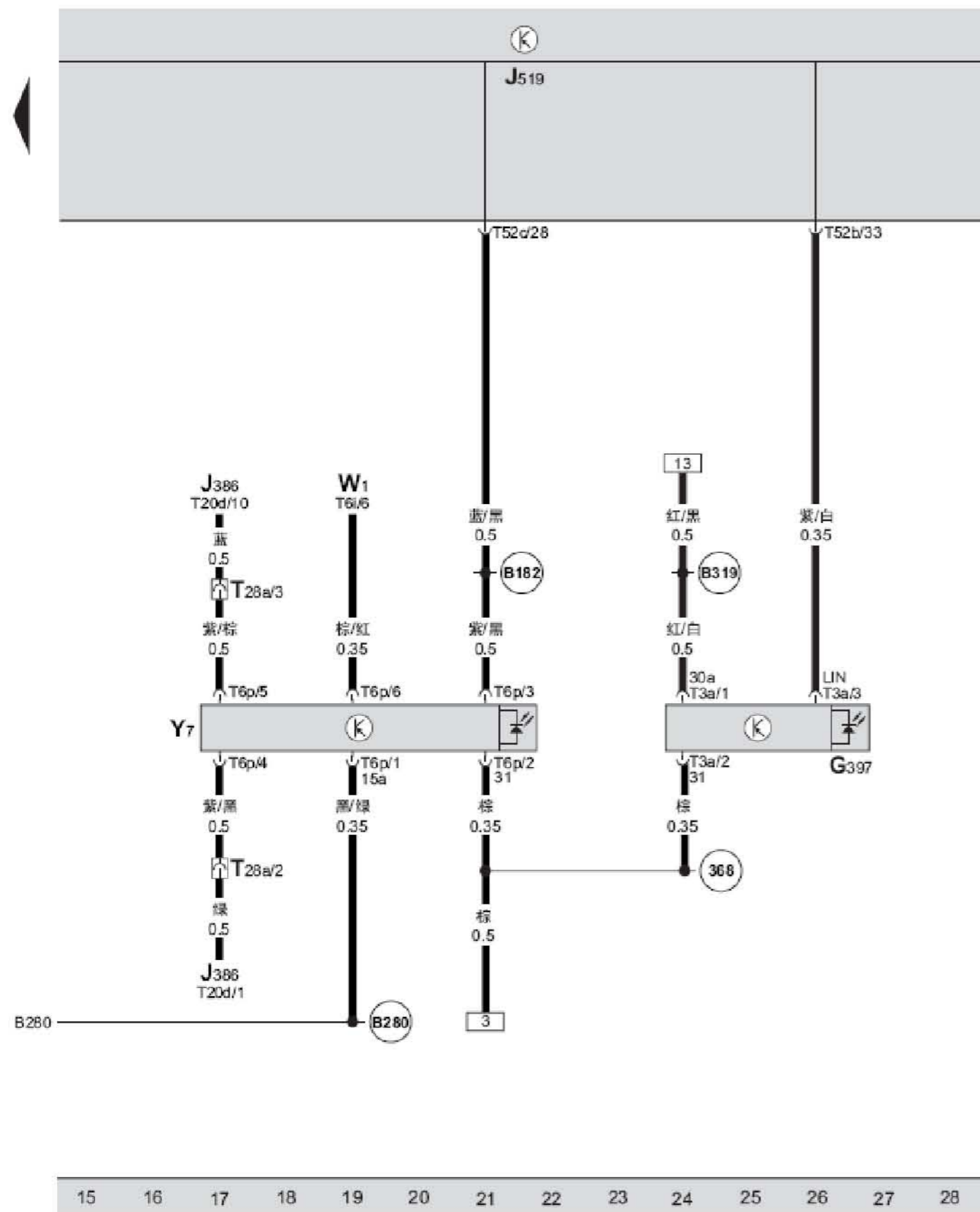
仪表板左侧保险丝支架

- 10** SC10 - 保险丝 10, 10 安培
- 32** SC32 - 保险丝 32, 20 安培



BCM 车身控制单元、蓄电池、总线端 15 供电继电器

- A — 蓄电池
- B — 起动马达
- J329 — 总线端 15 供电继电器，在仪表板左侧上部继电器支架上 1 号位 (645 继电器)
- J519 — BCM 车身控制单元，在仪表板左侧下方
- SA4 — 保险丝 4，80 安培，仪表板左侧下方保险丝盒内 30 号总线供电保险丝，在发动机舱内左侧电控箱前面保险丝架上 E 号位
- SB25 — 保险丝 25，40 安培，总线端 15 供电继电器保险丝，在发动机舱内左侧电控箱顶面保险丝架上
- SC4 — 保险丝 4，10 安培，倒车灯开关、高压传感器、驻车辅助和驻车转向辅助控制单元、后窗遮阳卷帘开关、气味传感器、自动防眩目车内后视镜、车灯开关、自诊断接口、转向灯和灯光照明距离调节控制单元保险丝，在仪表板左侧保险丝支架上
- SC32 — 保险丝 32，20 安培，雨天与光线识别传感器、模拟表、电动机机械式驻车制动指示灯、Tiptronic 开关保险丝，在仪表板左侧保险丝支架上
- T52b — 52 针插头，白色，在 BCM 车身控制单元上 B 号位
- ① — 接地点，蓄电池 - 车身，在左前悬挂处车身上
- ④④ — 接地点，在左侧 A 柱下部
- ③⑥⑥ — 接地连接线，在主导线束中
- ③⑥⑦ — 接地连接线，在主导线束中
- ⑤⑦⑦ — 正极螺栓连接点 (30)，在发动机舱内左侧电控箱前面主保险丝支架上
- ⑥⑦⑤ — 接地点，在转向柱中部
- ②⑦⑦③ — 正极连接线 (15)，在主导线束中
- ②⑦⑦⑧① — 正极连接线 (15a)，在主导线束中
- ②⑦⑦⑤ — 正极连接线 (30a)，在主导线束中
- ②⑦⑦⑥ — 正极连接线 (30a)，在主导线束中
- ②⑦⑦②⑥ — 正极连接线 (15)，在主导线束中



BCM 车身控制单元、自动防眩目车内后视镜、雨天与光线识别传感器

- G397 — 雨天与光线识别传感器，在前风挡玻璃上部中间
- J386 — 驾驶员侧车门控制单元，在驾驶员侧车门内
- J519 — BCM 车身控制单元，在仪表板左侧下方
- T3a — 3 针插头，黑色，雨天与光线识别传感器插头
- T6i — 6 针插头，蓝色，前部车内照明灯插头
- T6p — 6 针插头，黑色，自动防眩目车内后视镜插头
- T20d — 20 针插头，黑色，驾驶员侧车门控制单元插头
- T28a — 28 针插头，黑色，在左 A 柱中部
- T52b — 52 针插头，白色，在 BCM 车身控制单元上 B 号位
- T52c — 52 针插头，棕色，在 BCM 车身控制单元上 C 号位
- W1 — 前部车内照明灯，在车顶前部中间
- Y7 — 自动防眩目车内后视镜，在前风挡玻璃上部中间
- 368 — 接地连接线，在主导线束中
- B182 — 连接线 (RF)，在主导线束中
- B280 — 正极连接线 (15a)，在主导线束中
- B319 — 正极连接线 (30a)，在主导线束中