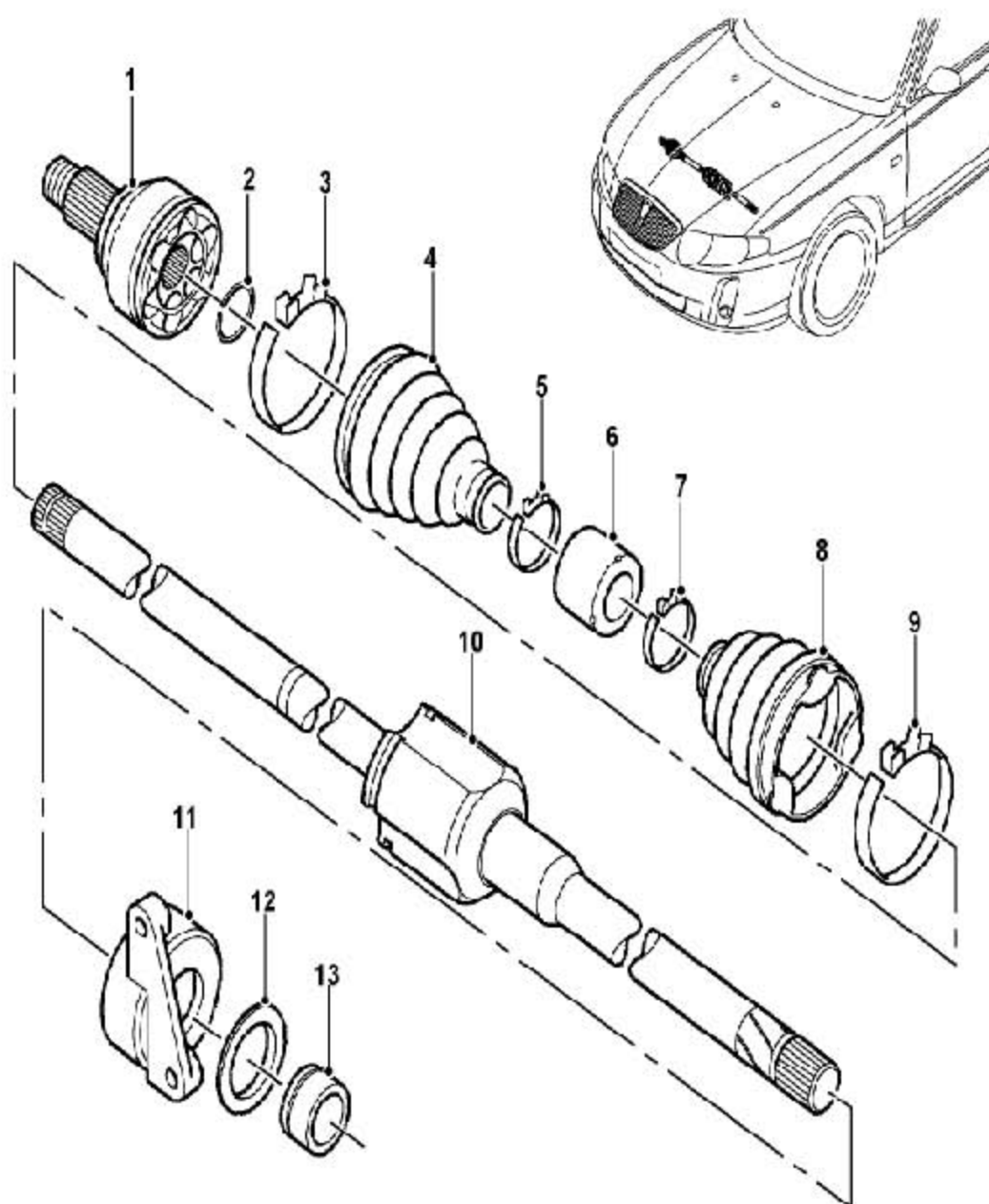


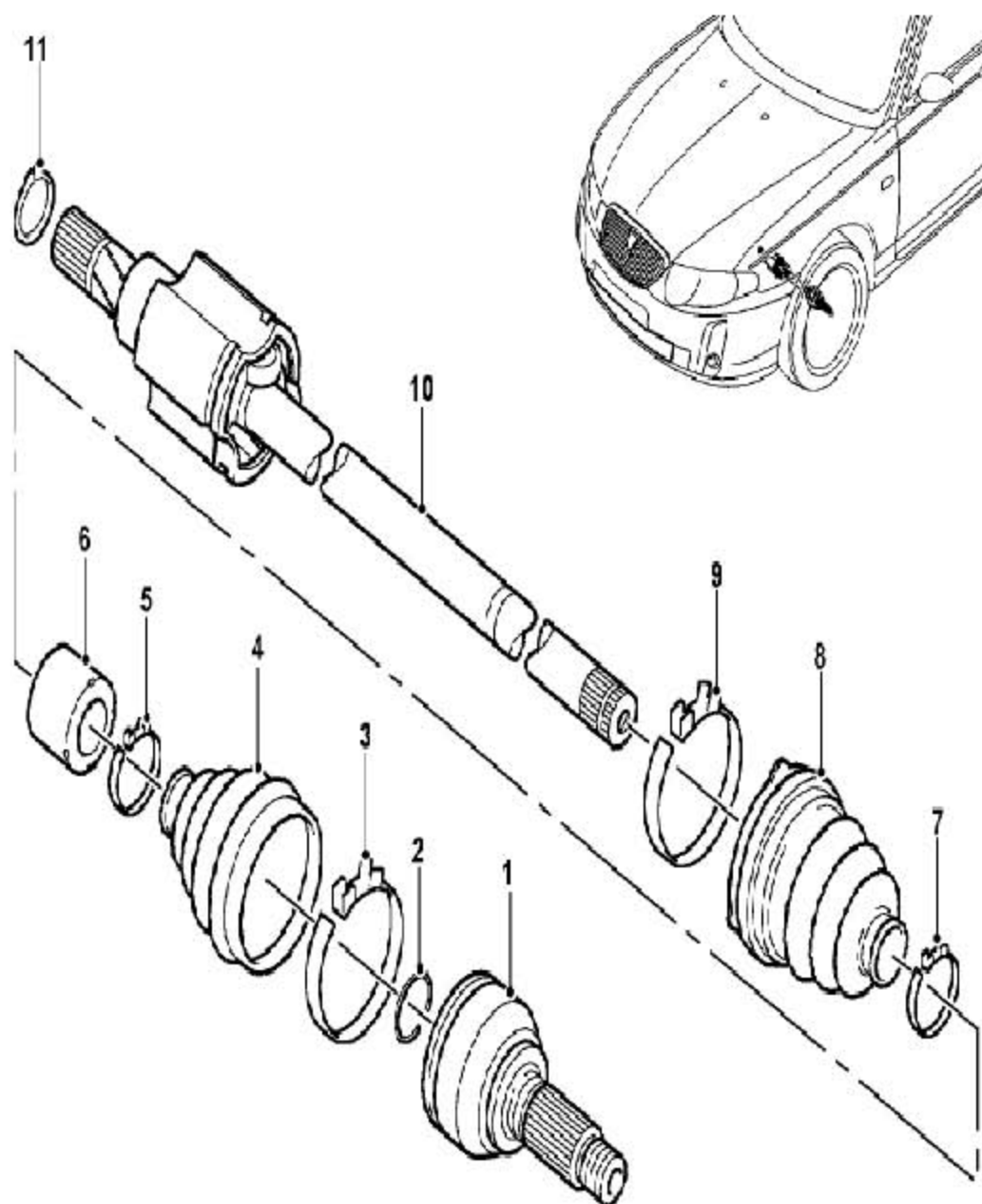
### 3. 驱动轴

#### 3.1 右驱动轴分解图



1	右等速万向节总成	8	三销轴总成
2	等速万向节右钢丝挡圈	9	卡箍（大）
3	卡箍（大）	10	右三销轴总成
4	等速万向节总成右护套	11	轴承座
5	卡箍（小）	12	防尘罩
6	驱动轴右减振圈	13	轴承
7	卡箍（小）		

## 3.2 左驱动轴分解图



1	左等速万向节总成	7	卡箍（小）
2	等速万向节左钢丝挡圈	8	三销轴总成左护套
3	卡箍（大）	9	卡箍（大）
4	等速万向节总成左护套	10	左三销轴总成
5	卡箍（小）	11	弹性挡圈
6	驱动轴左减振圈		

### 3.3 描述

- 1). 驱动轴是带有三销轴总成和等速万向节总成的刚性轴，一整体式带滚柱轴承及轴承支座固定在发动机气缸体的后端，另一整体式轴安装在左边，与变速器相连。三销轴总成有三个脚，带球状衬垫，以减少滑动阻力，中间轴和三销节在一起是一个总成，等速万向节总成是球笼型，以花键与中间轴连接，由一个钢丝挡圈固定。万向节内充满润滑油脂，并有橡胶护套保护。
- 2). 驱动轴还配有驱动轴减振圈。

LAUNCH