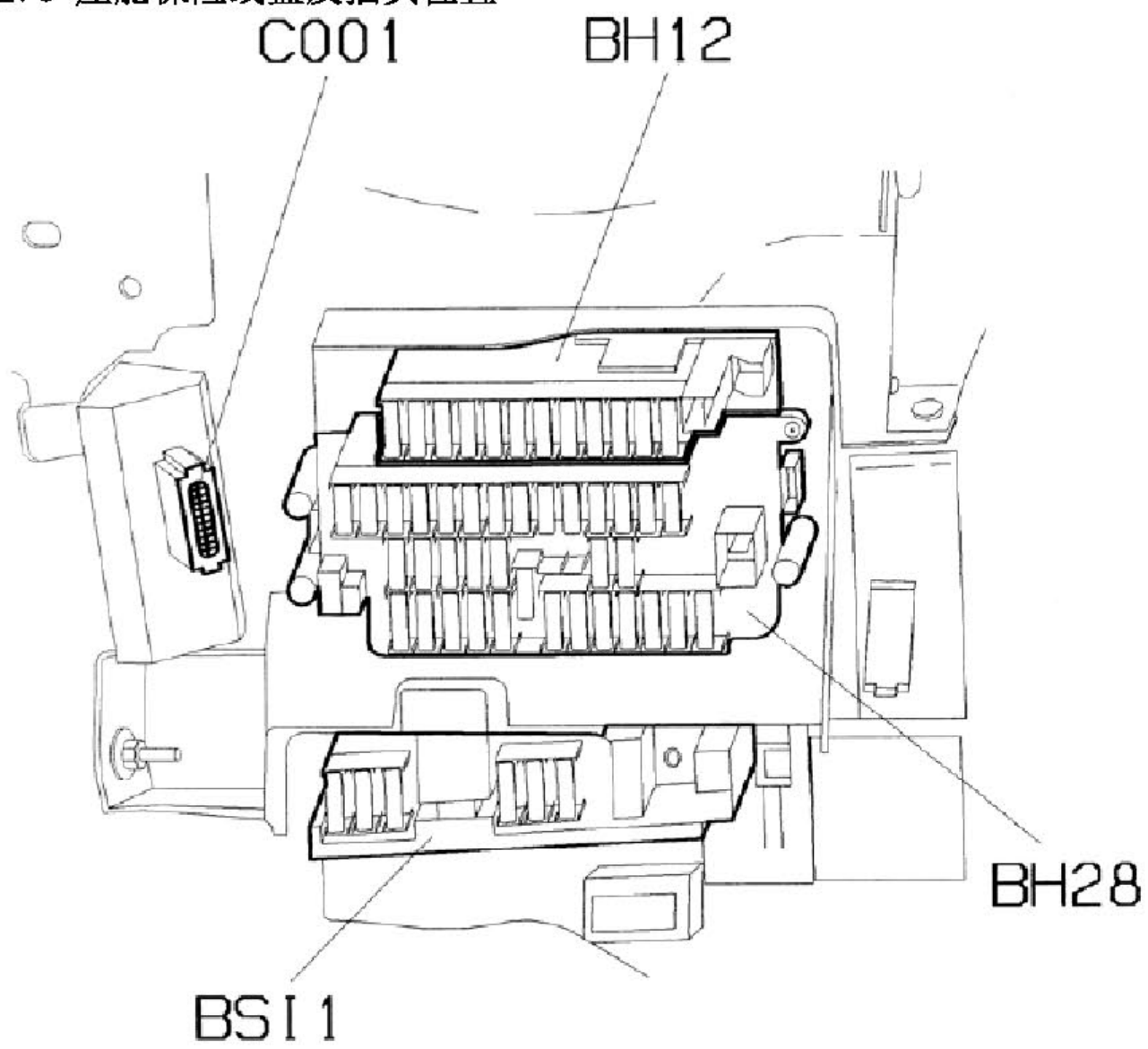


2.3 座舱保险线盒及插头位置



LAUNCH