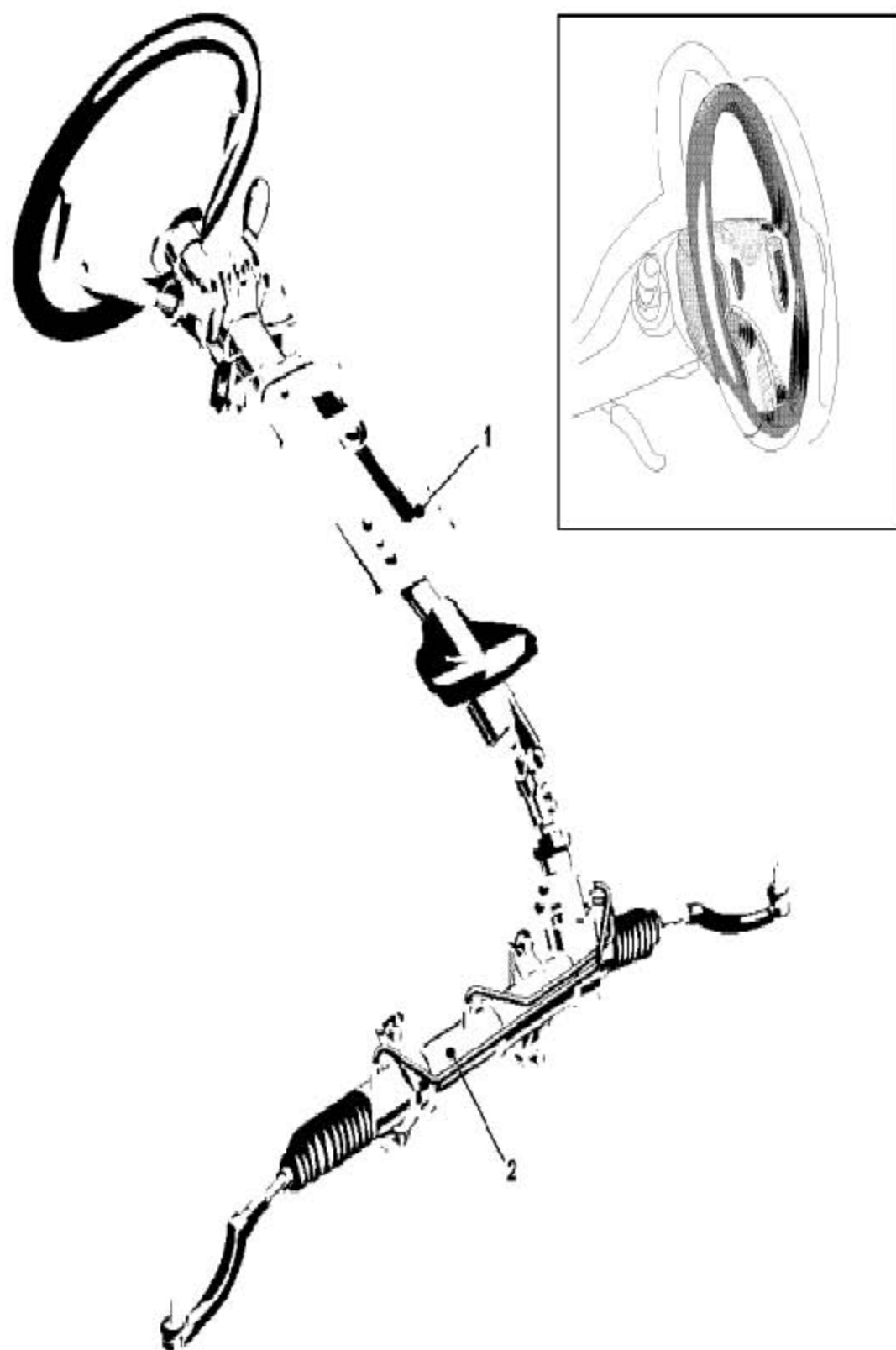


6. 转向

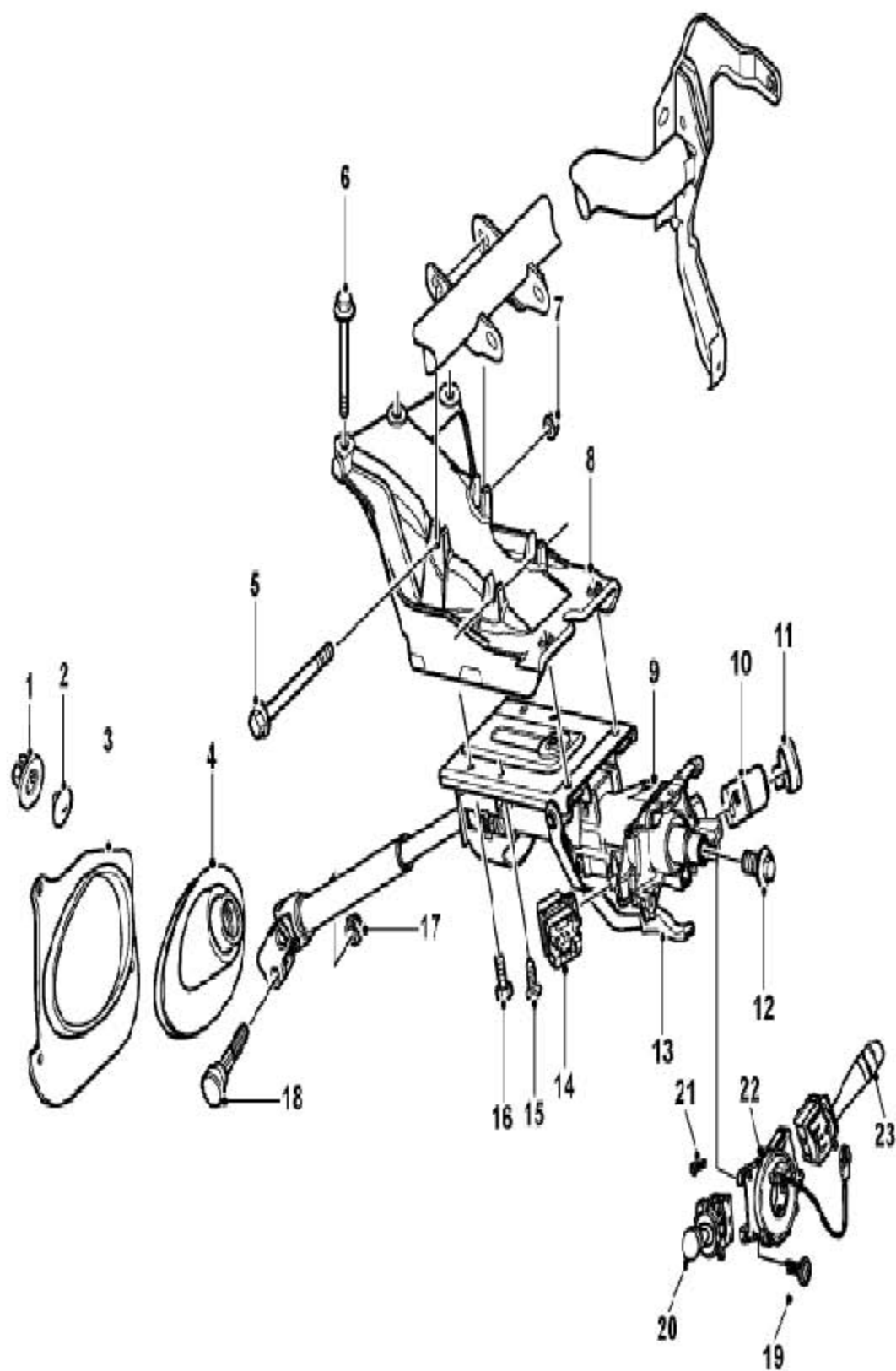
6.1 转向管柱及动力转向机布置图



1 转向管柱总成

2 动力转向机总成

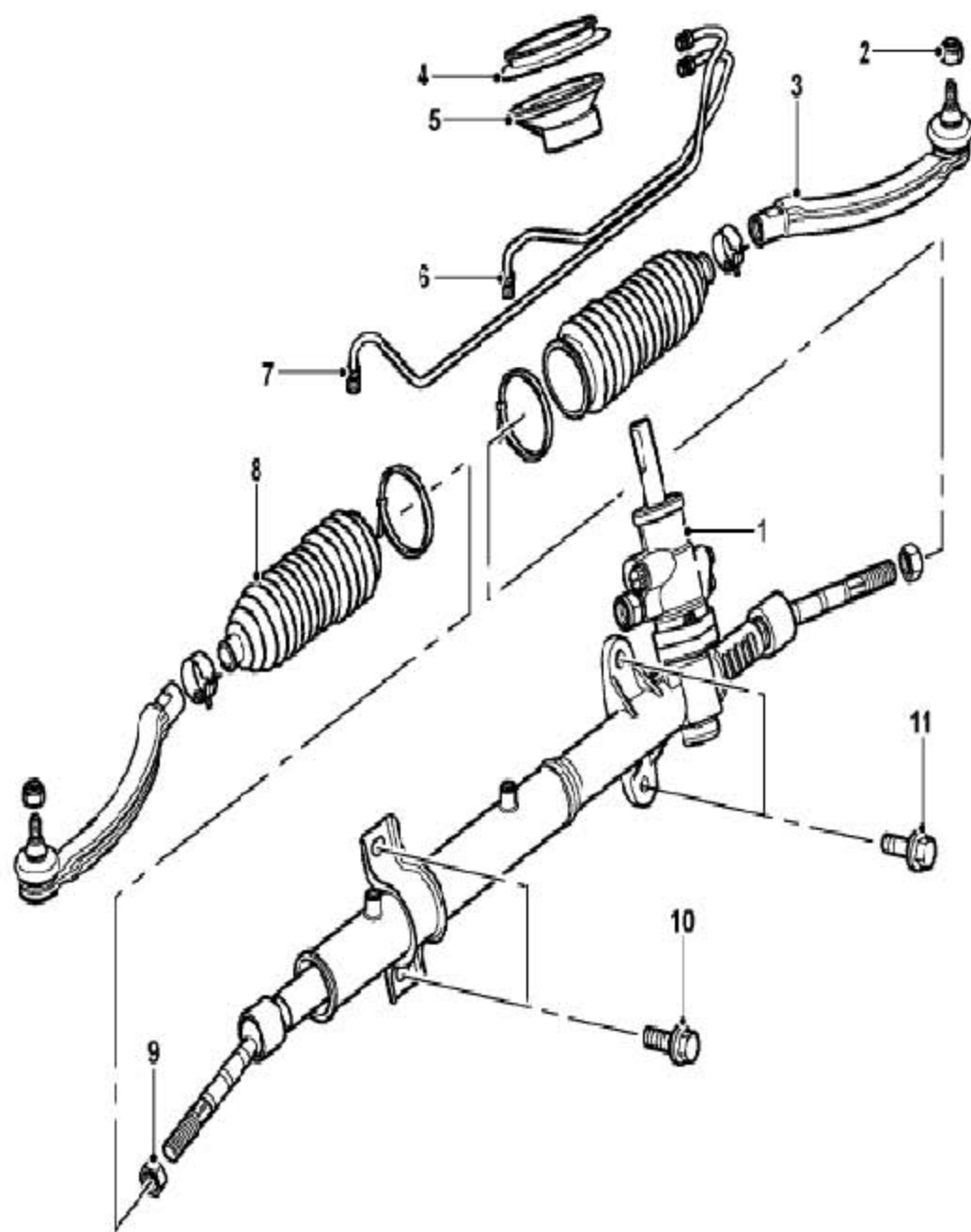
6.2 转向管柱分解图



1	嵌钉	13	转向管柱调整解锁手柄
2	饰钉	14	点火开关
3	转向柱密封盖	15	螺钉
4	转向柱防尘罩	16	螺栓
5	螺栓	17	自锁螺母
6	螺栓	18	螺栓
7	螺母	19	自攻螺钉
8	转向管柱支架	20	转向 / 远光拨杆开
9	转向管柱总成	21	螺钉
10	转向柱锁芯	22	旋转耦合器
11	识别线圈	23	刮水 / 洗涤拨杆开
12	螺柱垫圈组合件		

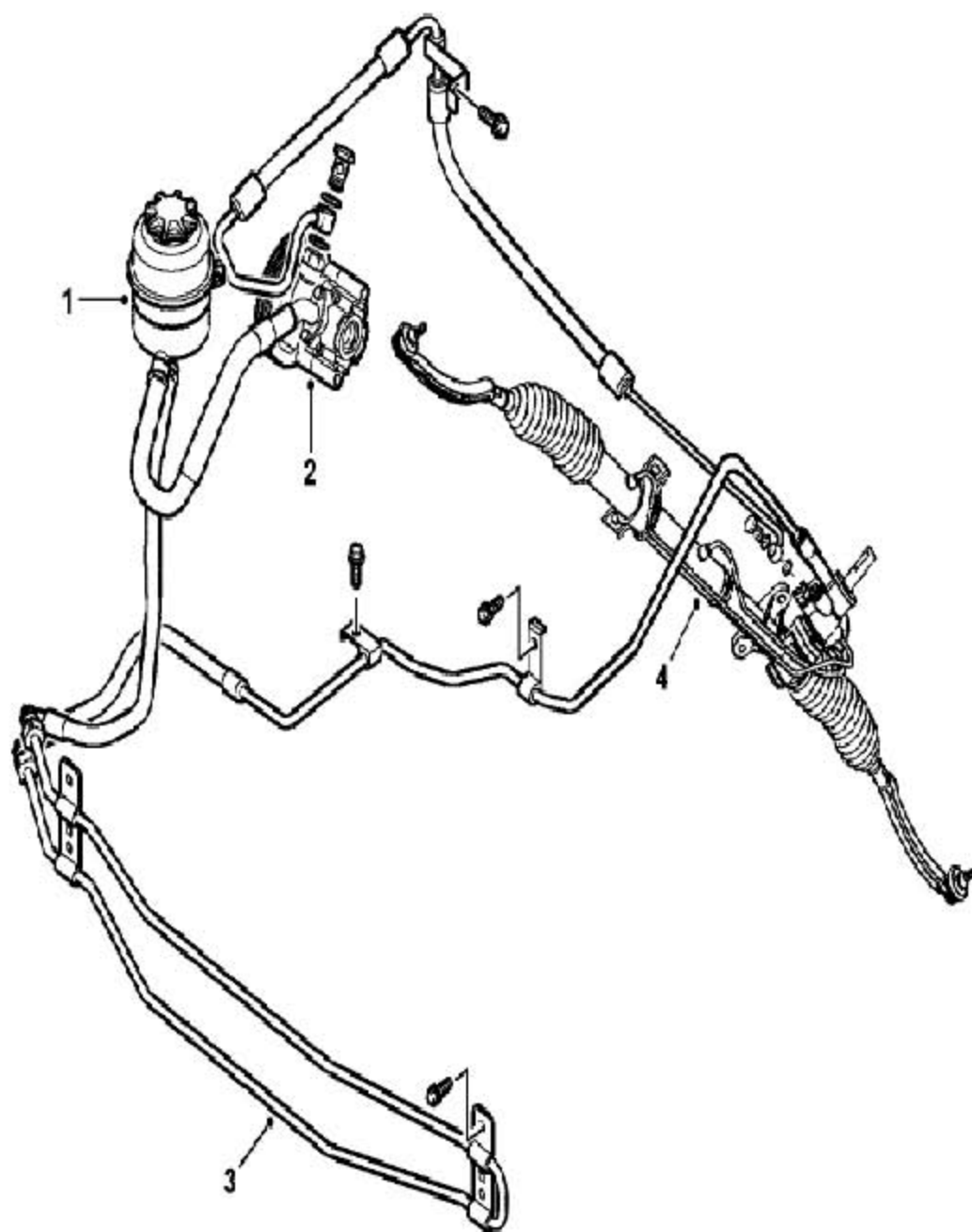
LAUNCH

6.3 动力转向机分解图



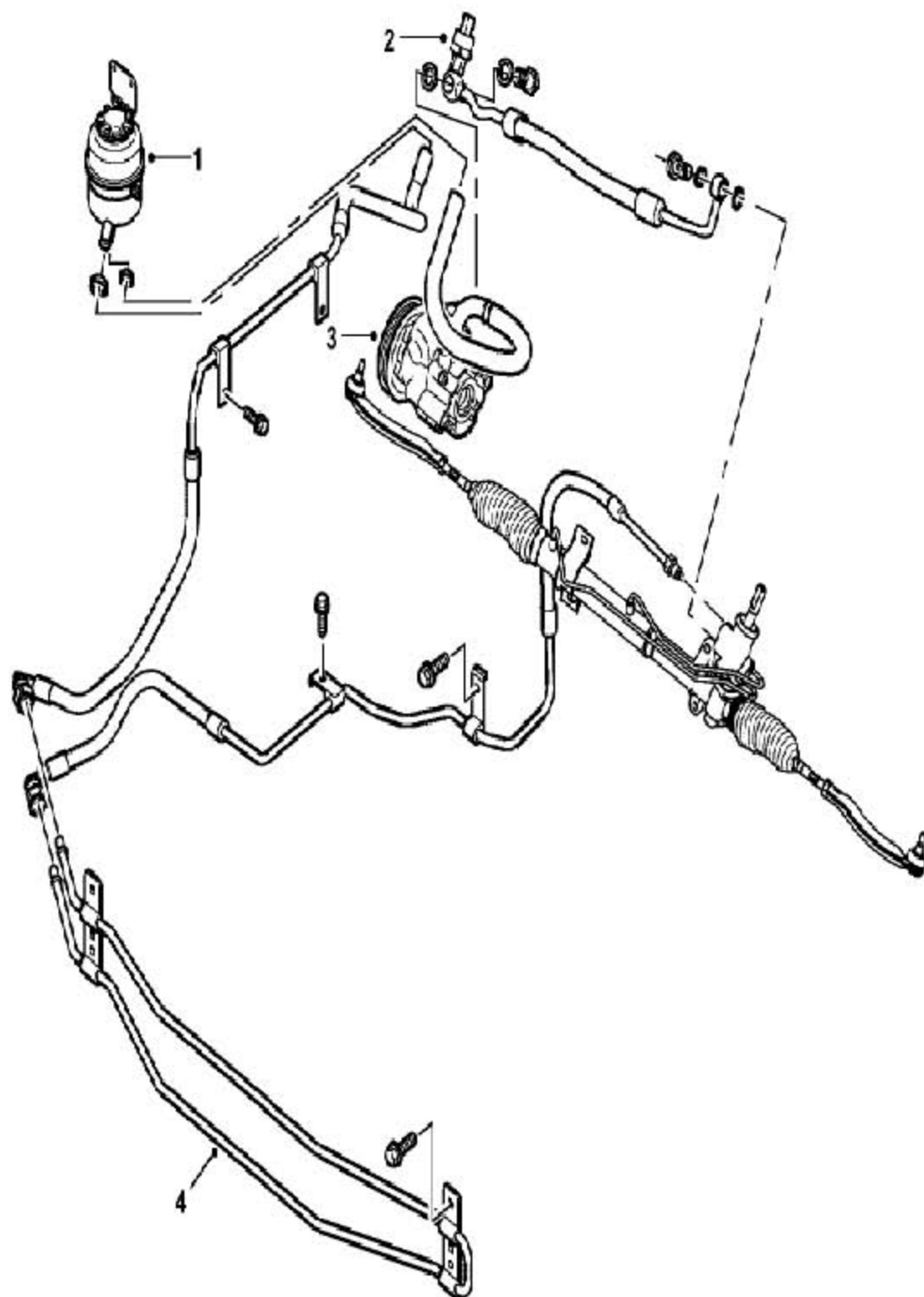
1	动力转向机总成	7	供油管
2	螺母	8	波纹护罩
3	转向横拉杆球节	9	螺母
4	护圈	10	螺栓
5	密封圈	11	螺栓
6	供油管		

6.4 动力转向液压系统布置图-2.5L



1	动力转向储油罐总成	3	转向油冷却
2	动力转向油泵	4	动力转向机总成

6.5 动力转向液压系统布置图-1.8T



1	动力转向储油罐总成	3	动力转向油泵
2	压力传感器总成	4	转向油冷却器总成