

8.5 描述

概述

- 1). 本节内容覆盖了车辆锁止系统、报警系统、防盗系统及车辆报警器等。
- 2). 车辆锁止系统、报警系统及车辆报警器的运行由车身控制单元(BCU)控制。
BCU 位于车辆前排乘客侧手套箱后面,用两个螺栓连接在骨架横梁上,拆除手套箱后可以接近BCU。
- 3). 防盗系统是一个单独的系统,由GIM控制,GIM位于驾驶员侧“A”柱下饰板后。

车辆锁止系统

- 1). 锁止系统包括:
 - A). 四个电控-机械锁体
 - B). 一个行李箱盖锁体
 - C). 一个驾驶员侧门锁芯
 - D). 一个中控门锁开关
 - E). 一个惯性开关
 - F). 一个加油口盖开闭器
 - G). 一把钥匙
 - H). 一把遥控发射器
 - I). 一个RF接收器

车门锁体

- 1). 当车门被中控门锁(CDL)锁止时,外部车门手柄将不能打开车门。车门可从整车内部打开,但需要拉动两次车门内拉手,一次使车门锁保险解除,第二次打开车门。
- 2). 锁体电机由一个过热保护功能保护,如果在一个给定的期间内,有多个电机运行,则过热保护功能将暂停电机的运行。报警器也会发出车门未锁的声音,以表明过热保护正在工作。

驾驶员侧门锁体

- 1). 驾驶员侧门锁体包含一个车门开启微型开关、一个锁芯开关总成及一个电机。锁体位于车门内,并由3个螺钉固定。车门关闭于安装在“B/C”柱的锁扣上。
- 2). 电机都可以向两个方向驱动,以锁止及解锁。电机用于运行CDL功能。
- 3). 一个微型开关安装在车门锁体机构上,当车门关闭时,该微型开关处于电路开路状态。当车门打开时,车门锁体机构操纵微型开关,使其产生一个接地短路,BCU会探测到该接地短路路径,并在组合仪表上产生一个驾驶员侧门打开的信息或触发报警系统。
- 4). 驾驶员侧门配备有一个锁芯,以便驾驶员能用车辆钥匙打开车门。锁芯内还封装有一个由两个微型开关组成的开关总成。一个微型开关在钥匙转到非锁

止位置时工作，而另一个微型开关在钥匙转到锁止位置时工作。正常情况下，每个微型开关都处于电路开路状态。工作时，每个微型开关产生一个接地短路。BCU 探测到接地路径，并决定哪一个微型开关工作。然后，BCU 操纵车门锁体电机，按要求锁止或解锁。

前排乘客侧门及后车门锁体

- 1). 每个前排乘客侧门及后车门锁体都包含有一个车门开启微型开关及一个电机。除了没有安装车门锁芯及锁芯开关总成外，这些锁体的安装及运行与上述驾驶员侧门锁体相同。
- 2). 每个后车门锁体总成都有一个儿童锁装置。在车门内表面上有一个短杆驱动儿童锁，防止后车门被从车辆内部打开。

行李箱盖锁体

行李箱盖锁体由一个行李箱盖开启微型开关及一个电机组成。行李箱盖锁体位于行李箱盖面板内下侧边缘，并以3个螺钉固定。

电机沿一个方向驱动，使锁体机构移动，从而打开行李箱盖。锁体将行李箱盖锁止在一个固定于后围的锁扣上，使行李箱盖处于关闭位置。行李箱盖开启微型开关与锁体连接，当行李箱盖关闭时，该微型开关处于电路开路状态。当行李箱盖开启时，微型开关触点闭合，形成一个到BCU 的完整的接地通路。BCU 会探测到该接地路径，并在组合仪表上产生一个行李箱盖打开的信息或触发报警系统。

行李箱盖开启开关

- 1). 行李箱盖开启开关位于驾驶员侧的“A”柱下饰板上。当该非自锁型开关被按下时，会接通一个到BCU 的瞬时接地通路。BCU 将完整的瞬时接地信息转换成行李箱盖打开的要求，并在K 总线上要求一个来自组合仪表的车辆速度信息。
- 2). 如果车辆的速度低于10 km/h，则BCU 向行李箱盖电机提供电源，以操纵锁体机构。如果车辆速度高于10 km/h，则BCU 会忽略行李箱盖打开的要求。

中控门锁开关

- 1). 中控门锁开关是一个非自锁型、三点摇臂式开关，位于中控台上，靠近危险警示灯开关。当灯光控制模块位于位置灯或前照灯位置时，该开关会照亮。
- 2). 在不使用的情况下，该开关回到中间关闭位置。当开关在任意一边，处于工作状态时，会瞬时接通一个到BCU 的接地通路。BCU 将该完整接地通路信息转换成锁止所有车门或解除所有车门锁止的要求。在锁止位置用一个封闭的挂锁符号表明，而在非锁止位置上，则以一个打开的挂锁符号表明。
- 3). 如果BCU被编程设定有“紧急锁止”功能，则中控门锁开关也可用来启动该功能。

加油口盖开闭器

- 1). 加油口盖开闭器位于右后侧围的内部、加油口盖的后面，并用一个塑料螺母固定。
- 2). 当车辆处于非锁止或CDL锁止状态时，加油口盖也处于非锁止或CDL锁止状态。

惯性开关

- 1). 惯性开关位于手套箱后面的前排乘客侧“A”柱上。该开关垂直安装，在其顶部有一个被橡胶罩覆盖的重置按钮。
- 2). 在遭遇到严重冲击时，该常闭开关打开，切断到BCU的12V 的电源供给。当电源切断时，如果报警系统没有工作，则BCU 会操纵所有的车门锁体，使所有的车门处于非锁止状态。BCU 同时还会启动危险警示灯，使其开始闪烁，打开内灯及阅读灯，并切断至燃油泵电源供给。惯性开关可以通过按下其顶部的按钮来重新设置。

遥控发射器

- 1). 遥控发射器是一个RF 发射器。该遥控发射器包含一个锁止按钮、一个解锁按钮、一个行李箱盖开启按钮、一个LED 指示器及一个电池。按钮、LED 及电池安装在一个位于壳体内部的印刷电路板(PCB) 上。
- 2). 发自遥控发射器的RF 信号由车内的RF 接收器接收。遥控发射器发射的输出信号的频率为：315 MHz遥控发射器含有一个可更换的3V 的电池。当可使用电压降至低于2.7V 时，电池需要更换。正确的电池型号是：松下CR2032 型。
- 3). 更换遥控发射器需要使用故障诊断仪对BCU 进行编程，以启动遥控发射器的转动代码。关于更换步骤，参见本章“GIM、ECM 或钥匙订购程序”部分的内容。

RF接收器

- 1). RF接收器位于组合仪表后面，安装在仪表板骨架横梁上，带一个连接器，并带有它本身的内部印刷电路板(PCB) 天线。
- 2). 接收器直接从BCU 获得一个12V 的电源供给。来自遥控发射器的RF 信号被接收器接收，在将该信号传送到BCU 前，接收器在一个数据输出连接上，将该信号重新调制。在BCU 内部的一个电阻将信号输出调整至12V。当遥控发射器工作时，从接收器到BCU 的信号输出会以由传输代码控制的频率，在0 与12V 之间振荡。

BCU转动代码信号

- 1). 遥控发射器传送一个转动代码信号，该信号被传输到接收器，并通过接收器，传输到BCU，进行重新编码。BCU 将由遥控发射器传输过来的数据与存储在BCU 内部的一个EEPROM 上的数据进行比较，如果传输过来的代码在999 代码以内，且大于EEPROM 上存储的数值，则BCU 将确认遥控发射器传输的信号为合

法，并实施锁止/解锁要求。新的代码将被存储在位于BCU 内的一个RAM 上。

- 2). 如果代码落后于当前存储在RAM 上的值，或超出999的范围，则BCU 将认定该代码不合法，并忽略该代码所代表的要求。
- 3). 通过重复操纵遥控发射器按钮，使发送的信号超出车辆的RF 范围，也可能使代码大于当前存储的代码。
- 4). 如果存储在BCU RAM上的转动代码超出1000，超出遥控发射器的同步范围，则BCU 需要重新同步。步骤如下：
 - A). 确认驾驶员侧门被关闭，但没有被锁止，如有必要用钥匙解锁。
 - B). 按下锁止按钮4 次。
 - C). 当接收到来自遥控发射器的第四次连贯的、正确的传输信息时，BCU 将与当前EEP ROM 上的代码重新同步，并实施第四次按下按钮时发出的锁止请求。
 - D). 如果在4 个遥控发射器传输信息中任意一个不合法，则BCU 在重新同步前，会要求输入另外4 个正确的传输信息。

与速度相关的锁止

通过利用一个来自DSC或ABS系统的速度信号，BCU还控制一个与速度相关的锁止功能。当车辆速度超过4 km/h时，BCU将自动以CDL方式锁止所有车门。该功能在一个点火循环内仅能工作一次。一旦锁止，车门可以通过使用中控门锁开关打开，此后，车门将不会被再次锁止。直到BCU感应到点火开关转到关闭位置后，才再次开启。

报警系统

- 1). 报警系统包括：
 - A). 一个防盗声讯报警器或带备用电池的声讯报警器
 - B). 四个车门开启微型开关
 - C). 一个发动机罩防盗警示接触开关
 - D). 一个行李箱盖开启微型开关
 - E). 一个防盗LED
 - F). 一个危险警示灯
 - G). 一把遥控发射器
 - H). 一个RF 接收器
 - I). 一个超声波控制单元（如安装）

防盗声讯报警器

防盗声讯报警器或带备用电池的声讯报警器(BBUS)，位于乘客侧进气格栅的下面。当BCU 探测到一个报警触发情况时，就会被激活，同时还可用于报警系统，以警告驾驶员，有错误的锁止情况发生。

带备用电池的声讯报警器 (BBUS)

- 1). BBUS是一个防干扰报警器。BBUS 有一个内置的、可更换的电池，如果传输到 BBUS 的电源、BCU信号或接地线被切断，则该电池向BBUS提供电源。当探测到一个报警触发情况时，BCU 将通过信号线操纵BBUS。
- 2). 当报警系统处于工作状态时，如果车辆蓄电池连接到BBUS 的电源供给被切断，BBUS将会发声。如果需要拆除BBUS 或切断BBUS 时，应确保报警系统处于非工作状态。
- 3). BBUS有4个连接：电源、接地、状态及信号。电源连接提供一个12V电源供给，该电源为可更换电池充电，并为BBUS 供电。可更换电池仅在电源供给被切断时，为报警器供电。
- 4). 接地连接为可更换电池提供接地通路。切断该线会导致BBUS 发声。
- 5). 状态信号连接控制BBUS 的状态。当报警系统处于非工作状态时，状态线通过BCU 内的一个工作电阻，保持在12V。当报警系统处于工作状态时，BCU 将状态线接地，并在此期间内一直保持该线接地。当接地连接最少30 秒后，BBUS 会进入激活状态。当报警系统处于工作状态时，如果状态线开路，则BBUS 会发声。当报警系统处于非工作状态时，BCU 会通过状态线，向BBUS 传输代码信号，该信号会被报警系统处于非工作状态时所保持的一个12V 的脉冲所终止。
- 6). 信号连接被BCU用来促使BBUS发声。信号线通常由BCU内的一个工作电阻保持在12V。当要求报警器工作时，BCU将信号线接地，如果接地完成的时间少于100毫秒，则BBUS发出一个短的误锁声响。接地完成的时间超过100毫秒，将会导致BBUS 在接地完成期间一直发声，直到最长时间30秒。如接地完成的时间超过30秒，则BBUS内部的一个软件会终止报警发声。

车门开启微型开关

每个车门锁体都有一个微型开关，用于向BCU 提供车门状态信息。当车门打开时，微型开关的触点闭合，形成到BCU 的完整的接地通路。当车门关闭时，接地通路切断，接地连接变成开路。车门开启微型开关与发动机罩防盗警示接触开关、行李箱盖开启微型开关一起组成报警系统的周边保护功能。这些开关能探测到如以外力方式进入车内，则报警系统工作。车门开启微型开关同时还被BCU 用来在组合仪表上显示控制面板状态信息，并用于车内照明的自动控制。

发动机罩防盗警示接触开关

- 1). 发动机罩防盗警示接触开关位于水箱上横梁。该开关是一个插棒型开关，由橡胶伸缩管保护，以防止灰尘和水气进入。当发动机罩关闭时，微型开关触点打开，断开到BCU 的接地通路。当发动机罩打开时，开关闭合，形成完整接地通路。
- 2). 如果报警系统处于工作状态，则BCU 会感应到电路的闭合，并触发报警。

行李箱盖开启微型开关

行李箱盖锁体包含一个内置微型开关，用于向BCU 提供行李箱盖状态信息。当行李箱盖关闭时，微型开关触点打开，使到BCU 的电路开路。当行李箱盖打开时，开关闭合，形成到BCU 的完整的接地通路。如果报警系统处于工作状态，则BCU 会感应到电路的闭合，并触发报警。行李箱盖微型开关同时还被BCU 用来在组合仪表上显示控制面板状态信息，并用于车内照明的自动控制。

遥控发射器/RF接收器

遥控发射器及RF 接收器与在本章“车辆锁止系统”中的描述一致。

防盗LED

- 1). 防盗LED位于组合仪表上，LED通过一个限流电阻，从组合仪表上接收电源供给。BCU控制来自LED的接地连接。LED有如下所示的几种闪烁模式，表明报警系统的状态：
 - A). 完全工作状态及周边保护工作状态确认-快速闪烁10秒钟
 - B). 部分工作状态确认-慢速闪烁10秒钟
 - C). 报警触发闪烁-如果车辆被锁止后指示灯快速闪烁，表示报警已经被触发。指示灯会快速闪烁一分钟，或者直到点火开关转到“IGN”位置。

可视报警状态指示

- 1). BCU将会向灯光控制模块(LSM)传输一个K总线信息，使危险警示灯工作，以便向驾驶员确认正确的报警工作状态。
- 2). 当车辆被锁止时，危险警示灯会以3种闪烁方式确认。解锁是以危险警示灯的一次单独的、长闪烁确认。当报警系统被触发时，危险警示灯及车内灯会以3Hz的频率闪烁30秒钟。这段时间过后，BCU会重新设置报警系统，并在报警系统处于工作状态及非工作状态期间内，允许进一步的两次报警触发。

超声波控制单元（如安装）

- 1). 当车辆用遥控发射器锁止时，超声波控制单元进入激活状态。如果要求锁止时超声波控制单元暂停，则车辆必须用钥匙插入驾驶员侧门锁芯内锁止。
- 2). 超声波控制单元位于内饰板的中央。传感器用一个4 针脚的连接器与BCU 连接，一个针脚用于电源供给，两个针脚用于接地连接，另一个针脚用于报警触发连接。
- 3). 超声波控制单元包含两个超声波传感元件，用于监测车辆内部的运动。每个传感元件以3 种方式监测车辆内部：高频声音、物体相位改变及超声探测。当玻璃破碎时，控制单元能探测到其发出的高频声音，探测到这些声音将会触发报警系统。
- 4). 每个传感元件传输一个信号，并检测接收到的相位改变的信号。这种探测方法会使报警系统由于车内空气流动而触发，由于这个原因，当报警系统处于工作状态，且感觉到车窗、天窗、车门、行李箱盖或发动机罩处于开启状态

时，BCU会暂停超声波控制单元的工作。

- 4). 超声探测使用与雷达同样的工作原理。每个控制单元传输一个信号，并检测返回信号，任何返回信号的改变将会被BCU理解成非法进入车内，并触发报警系统。

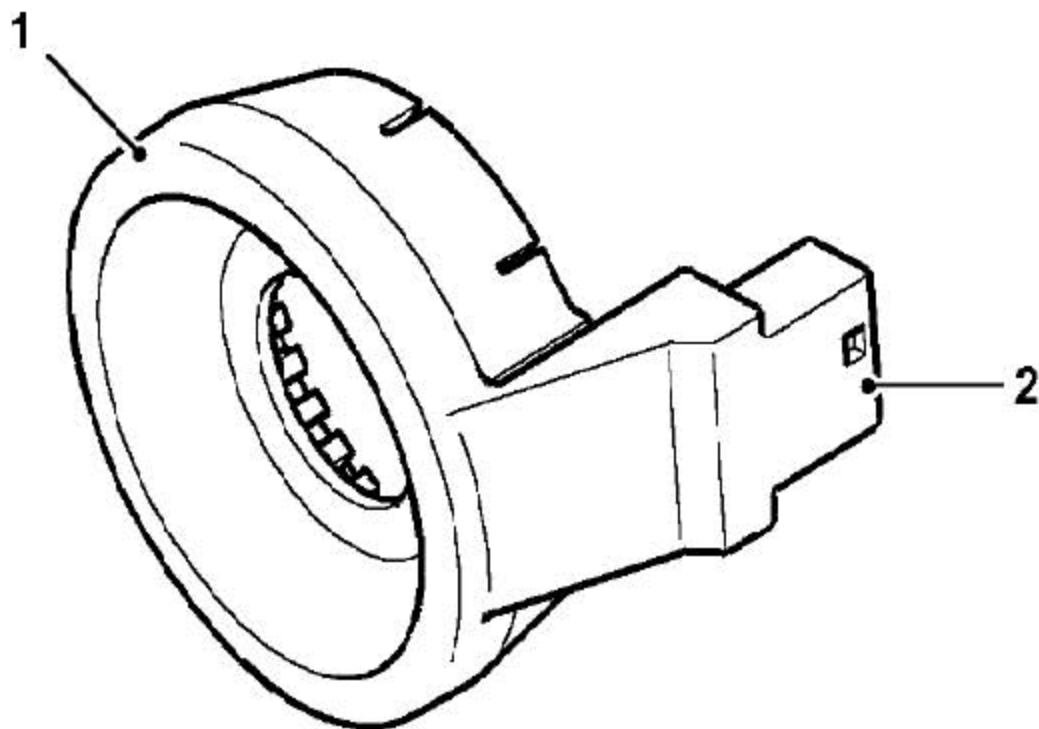
防盗系统

1). 防盗系统包括：

- A). 网关防盗模块(GIM)
- B). 识读线圈
- C). 钥匙
- D). 点火开关
- E). 组合仪表
- F). 发动机控制模块(ECM)
- G). 车身控制单元(BCU)
- H). 自动变速器抑制开关

2). 防盗系统的功能是防止非法的车辆启动。GIM控制一个不能被旁通或复制的安全界面。当点火开关转到“AUX” I 位置时，可以通过车辆钥匙上的发射器解除防盗，该发射器能被围绕在点火开关上的识读线圈识别。

识读线圈



- 1 线圈
- 2 连接器

- 1). 识读线圈位于一个黑色的塑料罩内，该塑料罩环绕在点火开关上。线圈有两根线束连接到GIM 上。
- 2). 在距离线圈最大距离20mm (0.78 in) 的范围内，线圈以125kHz 的频率向钥匙传送电能及数据。

钥匙

- 1). 每辆车有两把配备有发射器的钥匙。每个发射器有一个内部波形，该波形在上海汽车数据库内进行编码及重新编码，因此，钥匙更换仅能从上海汽车经销商处获得。
- 2). 发射器含有一个128 字节的EEPROM，在该EEPROM上编程设定有车辆的识别数据，在解除防盗前，GIM 会检查识别数据。编程设定于EEPROM 上的信息不能被改写。

GIM

- 1). GIM是防盗系统中的中心部件，位于左侧“A”柱下饰板后。
- 2). GIM用K总线及CAN总线与BCU和ECM交换数据。同时，组合仪表还被用作一个界面，以便从GIM中获得诊断信息。
- 3). 驾驶员不能看到或听到关于防盗系统状态的指示信息，而在组合仪表上能显示“发动机不能工作”的信息。仅在出现下列情况时显示该信息：
 - A). 点火开启，但没有钥匙或不正确的钥匙插入识读线圈中
 - B). 自动变速器不在驻车或空档档位上GIM 接收到来自识读线圈的钥匙发射器发射的加密代码，在CAN 总线上，将加密代码传递到ECM。如果该信息正确，则ECM将该信息解码，并允许发动机运行，该信息被转换成转动代码系统。如果GIM 或ECM 中，有任何一个部件被更新，则这两个部件都需要同步。关于同步的详细介绍内容，参见本章运行部分。
- 4). GIM会接收来自变速箱模式开关的输入信号，在CAN总线上发出相应的状态信息。另外，GIM还会接收来自CAN总线上的信号驱动档位指示器的指示。
- 5). GIM同时还保护起动电机，避免其在无意操作的情况下运行。GIM通过组合仪表，从ECM获得一个发动机速度信号，当发动机速度超过预设值时，GIM将通过一个使起动电机不能工作的继电器，防止起动电机运行。

GIM、ECM或钥匙订购程序

- 1). 防盗系统是一个保证安全的高级安全系统。更换钥匙及GIM、ECM仅限于上海汽车经销商。为防止使用未经授权的钥匙，可以通过使用故障诊断仪（防盗诊断），使钥匙失去作用。
- 2). 当订购GIM、ECM 或钥匙时，每个经销商必须坚持以下程序：
 - A). 经销商从客户处接收到一个关于配备钥匙或更换GIM、ECM 的要求。

- B). 经销商必须向客户要求能证明车辆所有权的行驶证、身份证等文件，并提供经销商代码、客户签名及车辆识别代码(VIN)。如果不能提供所有的信息，则上海汽车将不能提供更换部件。
- C). 经销商提供包括上述所有信息的工作请求密码申请单给上海汽车TAC 部门。
- D). 上海汽车TAC 部门对所提供的工作请求密码进行解码，对工作请求密码申请单进行审批，创建相应的工作响应密码，并把工作响应密码单发给经销商。
- E). 经销商根据得到的工作响应密码，利用T5 诊断仪对其进行解密，并对更新的钥匙或GIM、ECM 进行匹配。
- F). 经销商将重新配备的钥匙交付给用户。

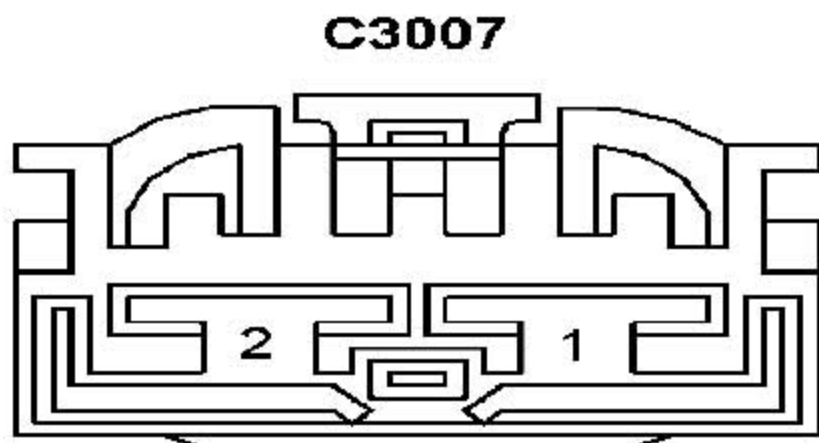
更新遥控发射器的BCU 编程

- 1). 更新的遥控发射器上有一个标签，标签上标有用于该遥控发射器的条形码。在经销商用该条形码完成编程前，不可去除标签。
- 2). 更新遥控发射器，需要将其代码与BCU 的转动代码同步。同步是通过使用故障诊断仪（安全诊断）在BCU的一个5代码位置上输入遥控发射器标签上提供的两个条形码序列号的方式完成的。如果遥控发射器丢失，也可使用故障诊断仪使遥控发射器起作用或失去作用。

GIM 线束连接器

GIM有两个连接器C3007，C3008。用于提供所有到GIM或来自GIM的输入及输出连接。

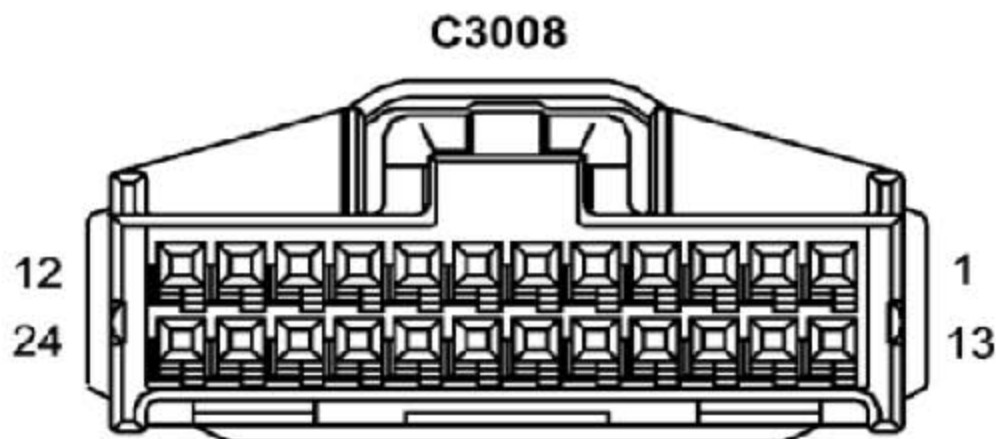
GIM 连接器C3007 端视图



连接器引脚详细信息表

引脚号	描述
1	曲轴输出
2	点火位置3

GIM 连接器C3008 端视图



连接器引脚详细信息表

引脚号	描述
1	接地
2	D 档指示灯
3	2 档指示灯
4	N 档指示灯
5	4 档指示灯
6	经济模式
7	驻车 / 空档
8	雪地模式
9	点火位置I
10	CAN 总线_ 高
11	ABS 警示灯
12	EBD 警示灯
13	变速器供电 (保险丝36)
14	K 总线
15	P 档指示灯
16	3 档指示灯
17	K 总线
18	未使用
19	R 档指示灯
20	运动模式
21	点火位置II
22	CAN 总线 _ 低
23	识读线圈接头A
24	识读线圈接头B

BCU线束连接器

BCU有三个连接器，用于提供所有到BCU 或来自BCU的输入及输出连接。关于连接器针脚详细信息参见本手册车身控制单元一章

LAUNCH