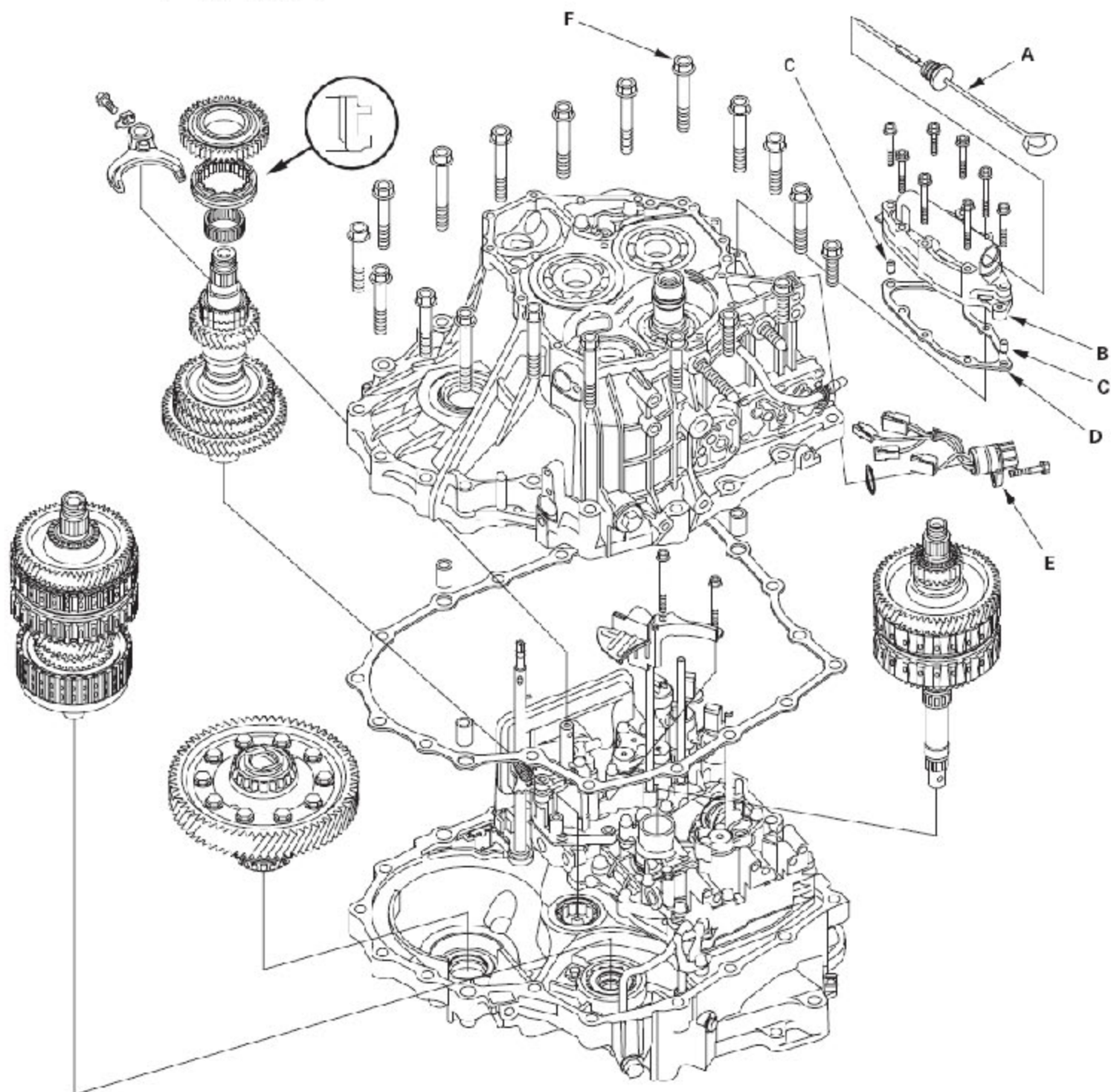


1. 壳体和轴总成拆卸

所需专用工具

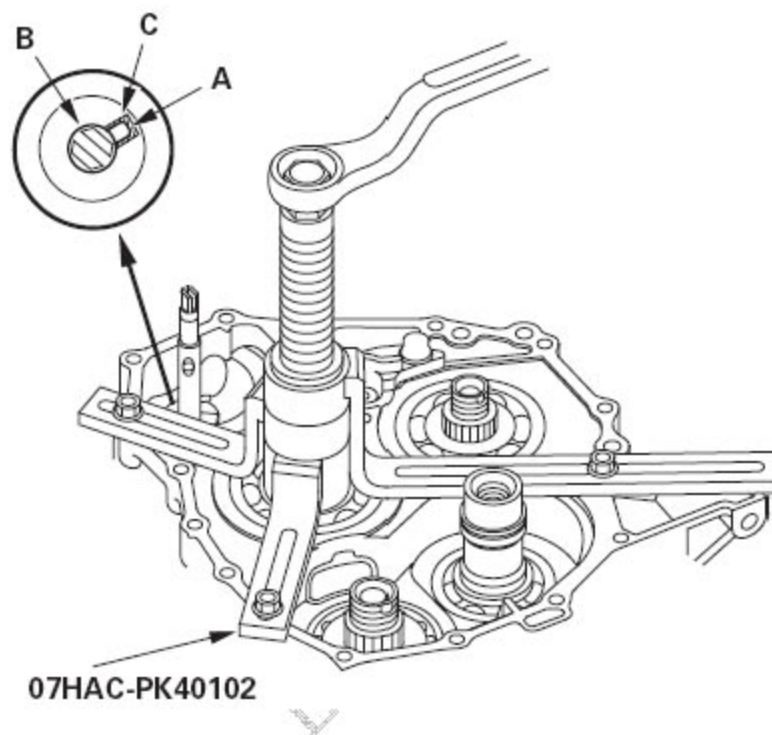
壳体拔出器07HAC-PK40102

1). 拆下油尺(A)。

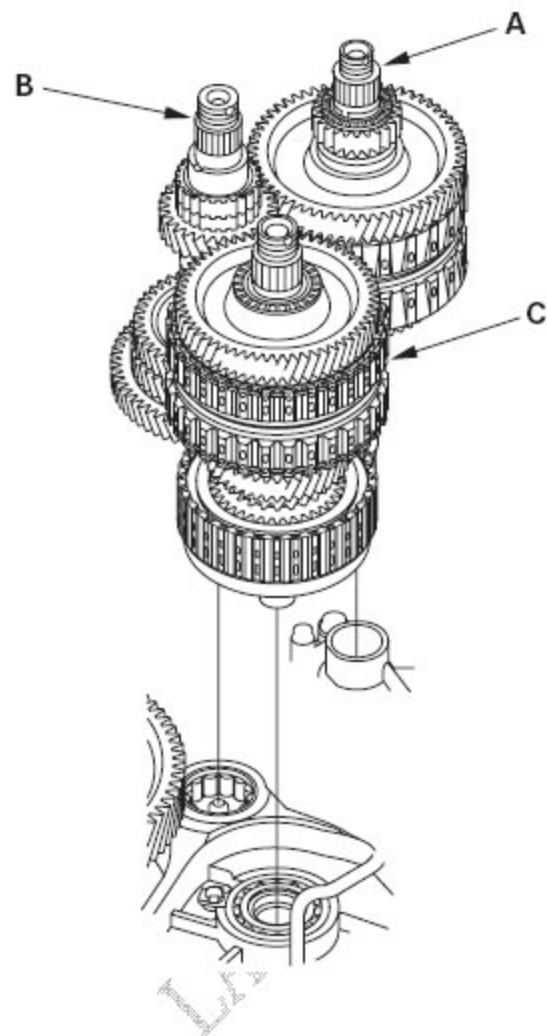


2). 拆下换挡电磁阀盖(B)、定位销(C)和衬垫(D)。

- 3) .从换档电磁阀上断开插接器, 并拆下电磁阀线束插接器(E)。
- 4) .拆下变速箱壳体安装螺栓(F) (19)。
- 5) .用止动片旋转控制轴, 将换档杆控制轴(B)上的弹簧销(A) 与变速箱壳体凹槽(C) 对准。
注意: 控制轴旋转时不要将换档杆控制轴尖端挤到一起。



- 6) .将专用工具安装到主轴上方, 然后拆下变速箱壳体、定位销和衬垫。
注意: 如果壳体拔出器的上臂过短, 则换上205 mm 壳体拔出器臂 07SAC-POZ0101。
- 7) .拆下副轴倒档齿轮和滚针轴承。
- 8) .拆下固定换档拨叉的锁紧螺栓, 然后将换档拨叉和倒档接合套一起拆下。
- 9) .将主轴分总成(A)、副轴分总成(B) 和第二轴分总成(C)一起拆下。如果用手拆下倒档接合套毂, 拆下四档- 五档齿轮和滚针轴承、主轴分总成, 然后将副轴分总成和第二轴分总成一起拆下。



10) . 拆下挡油板。

11) . 拆下差速器总成。

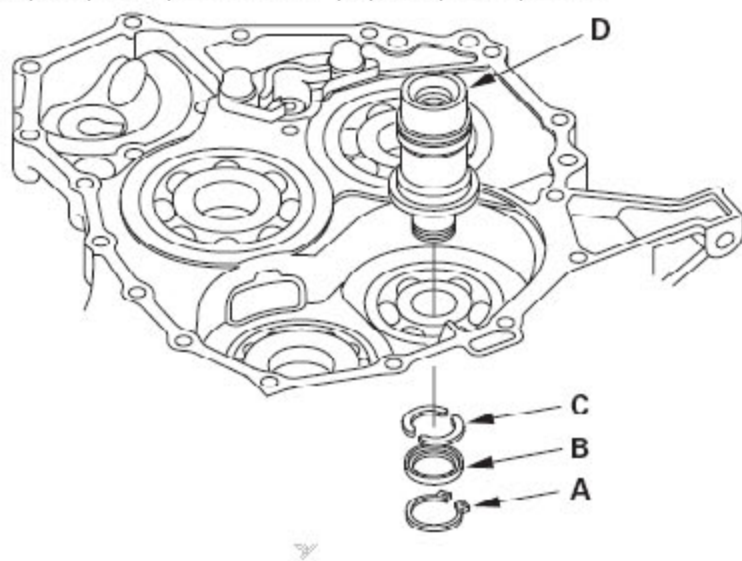
2. 轴承拆卸

所需专用工具

- 拆装器附件, 72 x 75 mm 07746-0010600
- 拆装器附件, 78 x 80 mm 07NAD-PX40100
- 拆装器附件, 62 x 68 mm 07746-0010500
- 拆装器手柄15 x 135L 07749-0010000
- 卡环钳07LGC-0010100

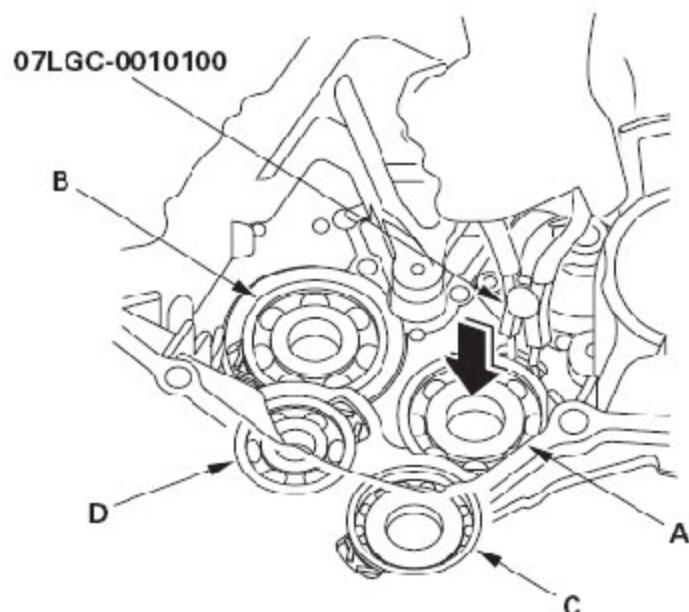
- 1) .从惰轮轴(D)上拆下卡环(A)、锁环固定环(B)和锁环(C), 然后拆下惰轮轴。
不要扭曲卡环。

注意: 如果不拆下惰轮轴轴承, 则无需拆下惰轮轴。



- 2) .为了将主轴轴承(A)、副轴轴承(B)、第二轴轴承(C)和惰轮轴轴承(D)从变速箱壳体上拆下, 使用卡环钳将各个卡环张开, 然后将轴承推出。

注意: 不要拆下卡环, 除非需要清理壳体中的卡环槽。

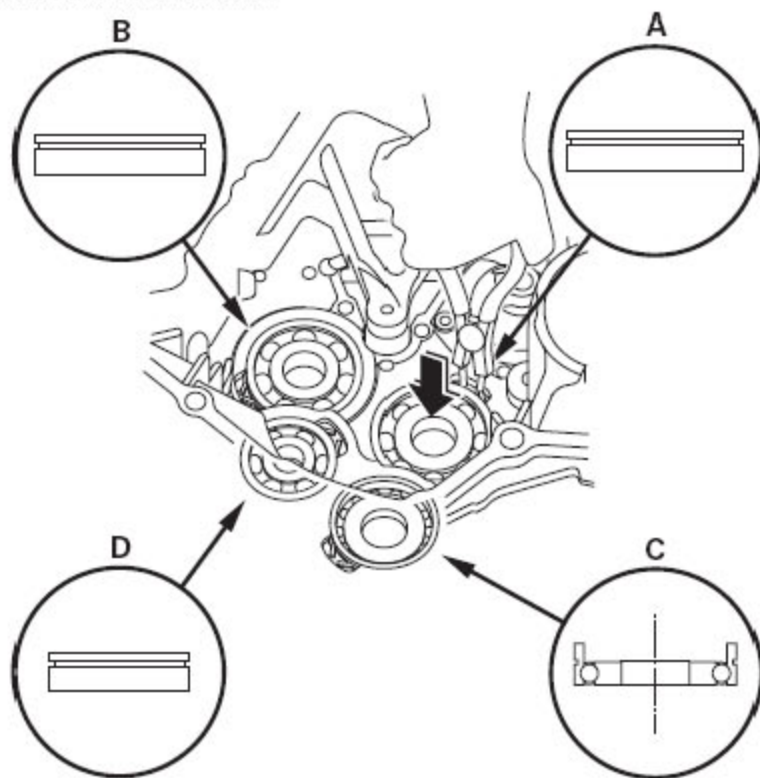


3. 轴承安装

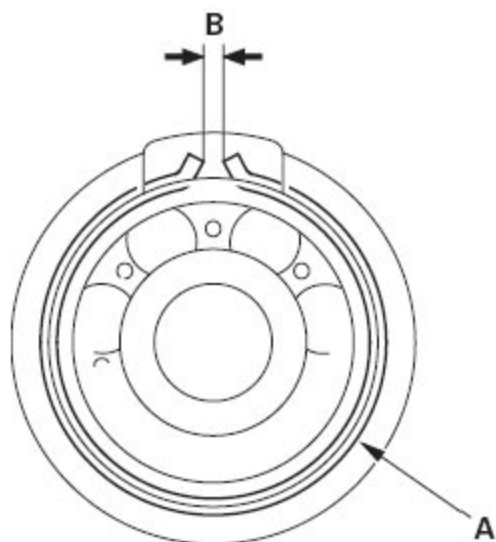
所需专用工具

- 拆装器附件, 72 x 75 mm 07746-0010600
- 拆装器附件, 78 x 80 mm 07NAD-PX40100
- 拆装器附件, 62 x 68 mm 07746-0010500
- 拆装器手柄15 x 135L 07749-0010000
- 卡环钳07LGC-0010100

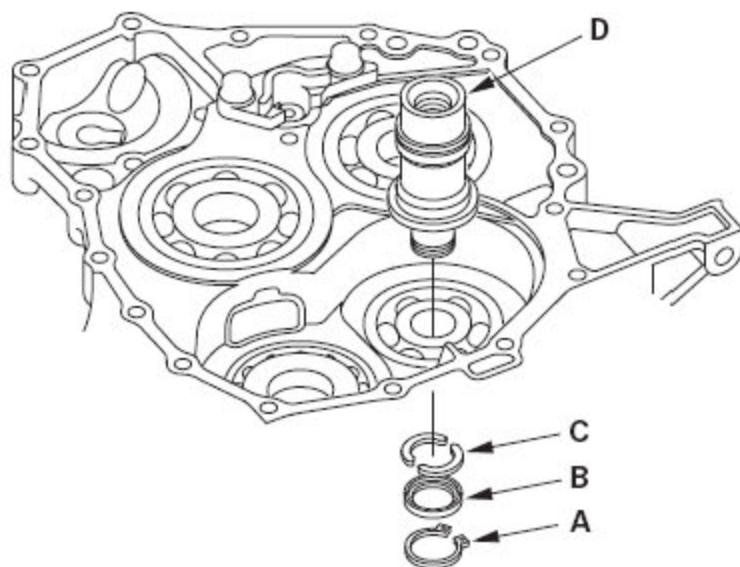
- 1) .按照图示方向, 将主轴轴承(A)、副轴轴承(B)、第二轴轴承(C) 和惰轮轴轴承(D) 安装到变速箱壳体内。



- 2) .使用卡环钳张开各个卡环, 并将轴承部分插入壳体中。
- 3) .松开钳子, 然后将轴承向下推入壳体中, 直到卡环就位。
- 4) .安装轴承后, 检查并确认卡环(A) 卡在轴承和壳体槽中, 且卡环端隙(B) 为 0 - 7 mm (0 - 0.28 in.)。



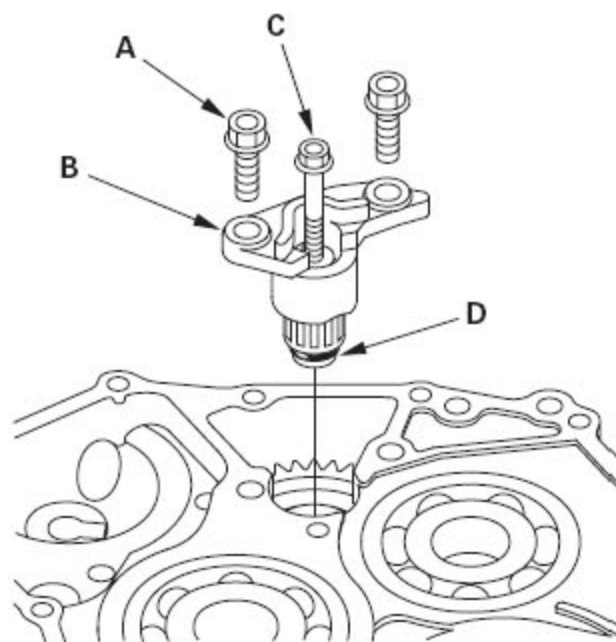
5) . 将惰轮轴(A) 装入惰轮轴轴承中。



6) . 安装锁环(B) 和锁环固定环(C)，并用卡环(D) 固定惰轮轴。

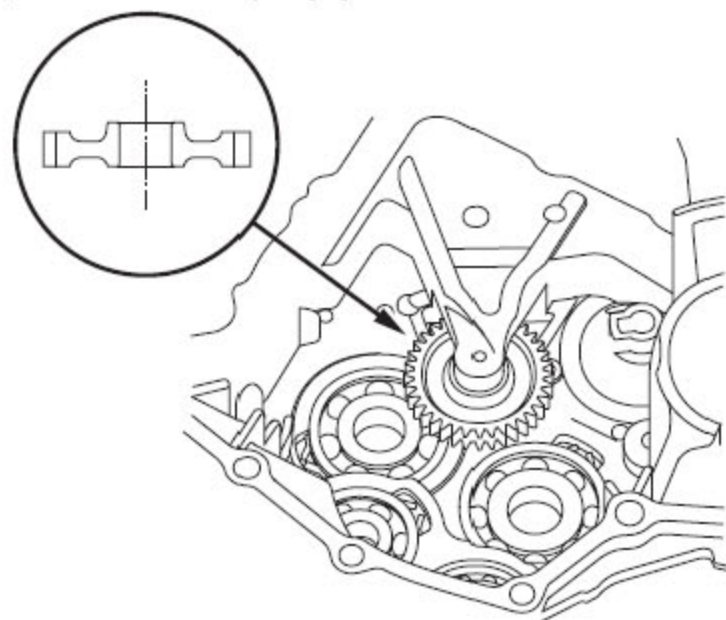
4. 倒档中间齿轮拆卸

1) . 拆下固定倒档中间齿轮轴支架(B) 的螺栓(A)。



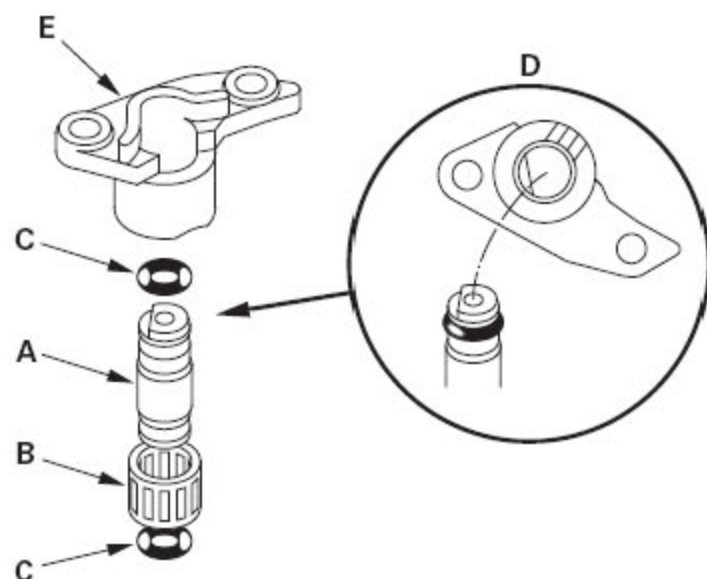
2) . 将一个5 x 0.8 mm 螺栓(C) 安装到倒档齿轮轴中，并且拉动它以便将倒档中间齿轮轴(D) 和齿轮轴支架一起拆下。

3) . 拆下倒档中间齿轮。



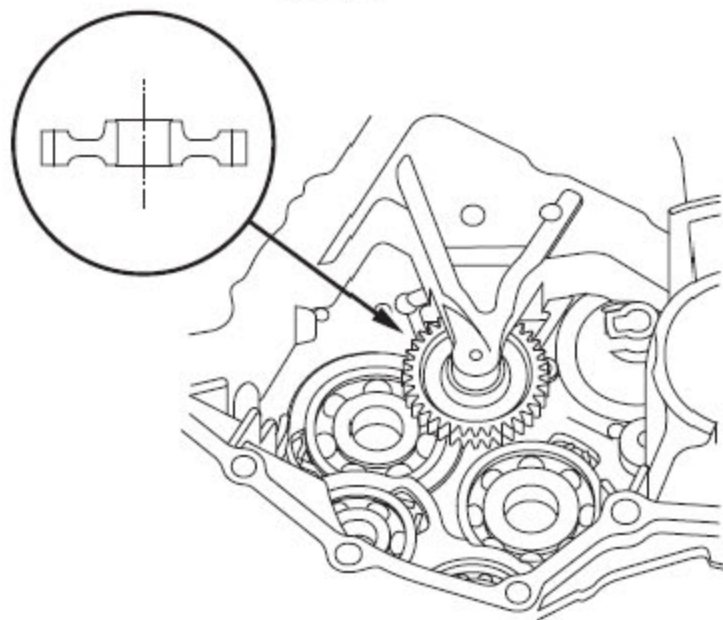
5. 倒档中间齿轮安装

1) .用锂基润滑脂轻轻涂抹倒档中间齿轮轴(A)、滚针轴承(B)和新的O形圈(C)。

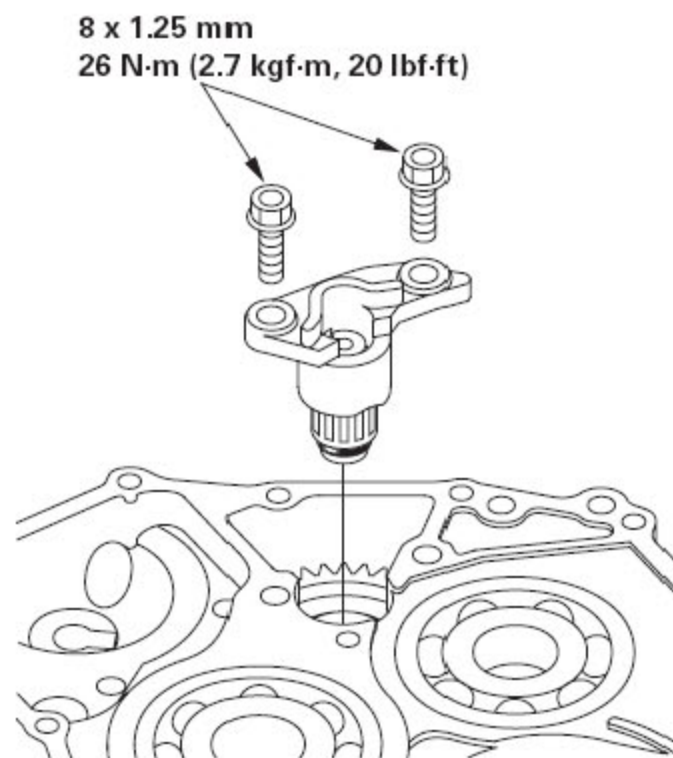


2) .将新的O形圈和滚针轴承装配到倒档中间齿轮轴上，然后将倒档中间齿轮轴安装到倒档中间齿轮轴支架(E)中。将轴的D型切口与支架的D型部位对齐。

3) .按图示方向将倒档中间齿轮安装到变速箱壳体中。



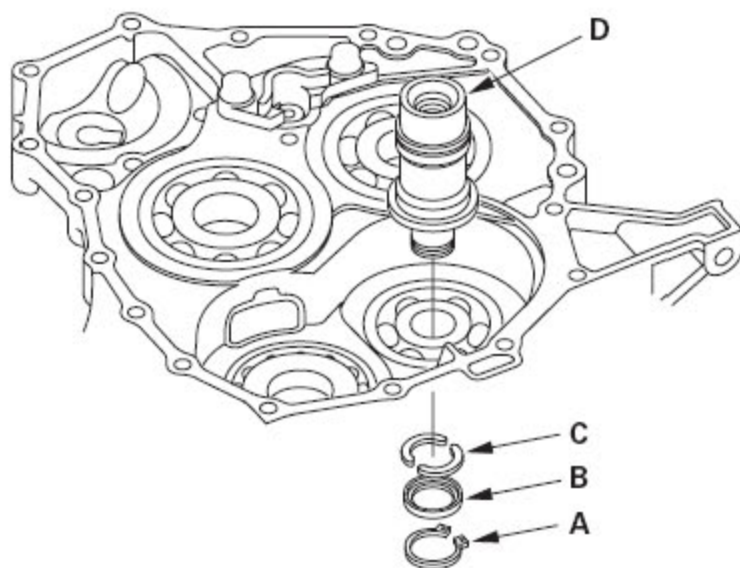
4) .将倒档中间齿轮轴/ 支架总成安装到倒档中间齿轮中。



5) .用螺栓紧固支架。

6. 惰轮轴拆卸和安装

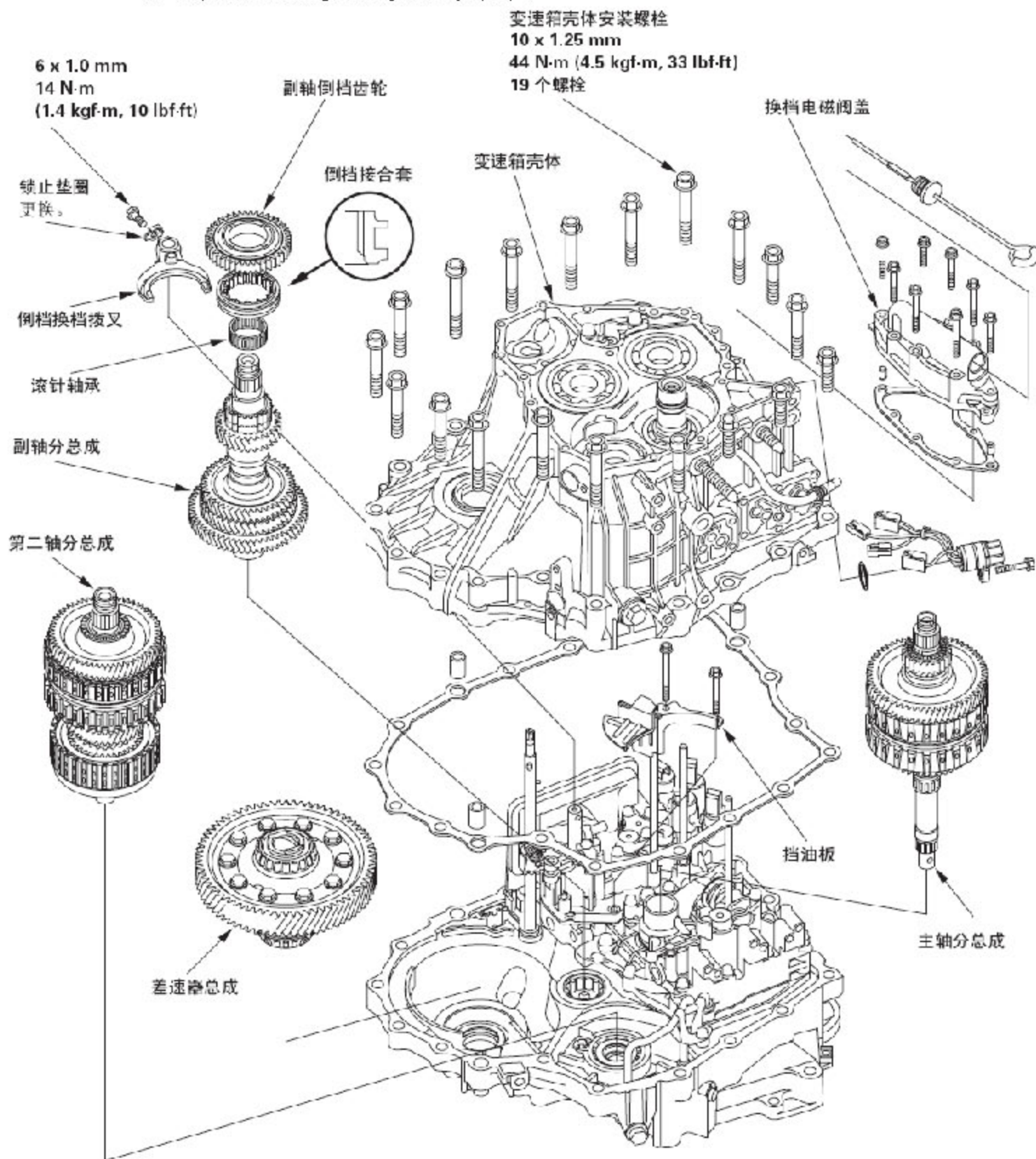
- 1) . 从惰轮轴(D)上拆下卡环(A)、锁环固定环(B)和锁环(C)，然后拆下惰轮轴。
不要扭曲卡环。



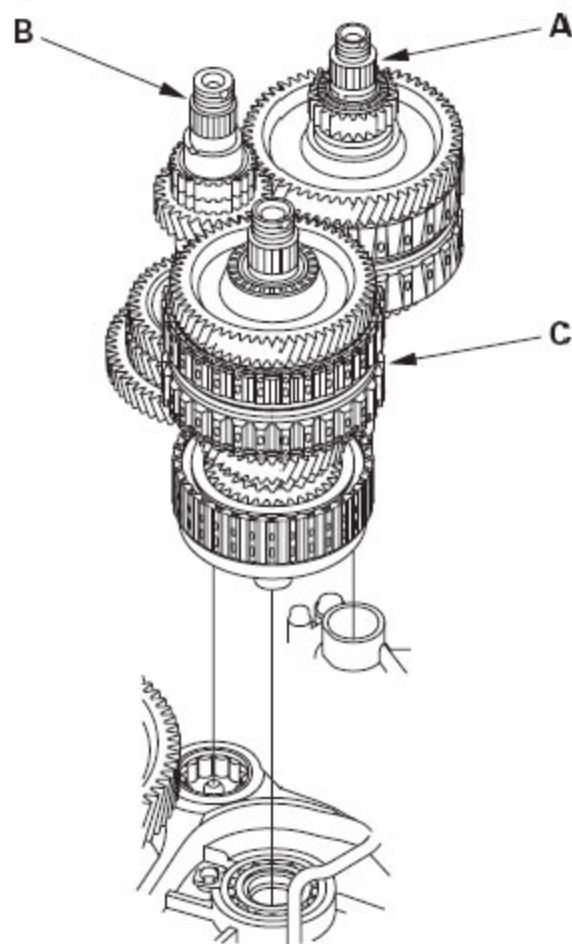
- 2) . 检查卡环和锁环固定环是否磨损和损坏。如果卡环或锁环固定环磨损、变形或损坏，更换卡环和/ 或锁环固定环。
- 3) . 将惰轮轴装入惰轮轴轴承中。
- 4) . 安装锁环和锁环固定环，并用卡环固定惰轮轴。

7. 轴总成和壳体安装

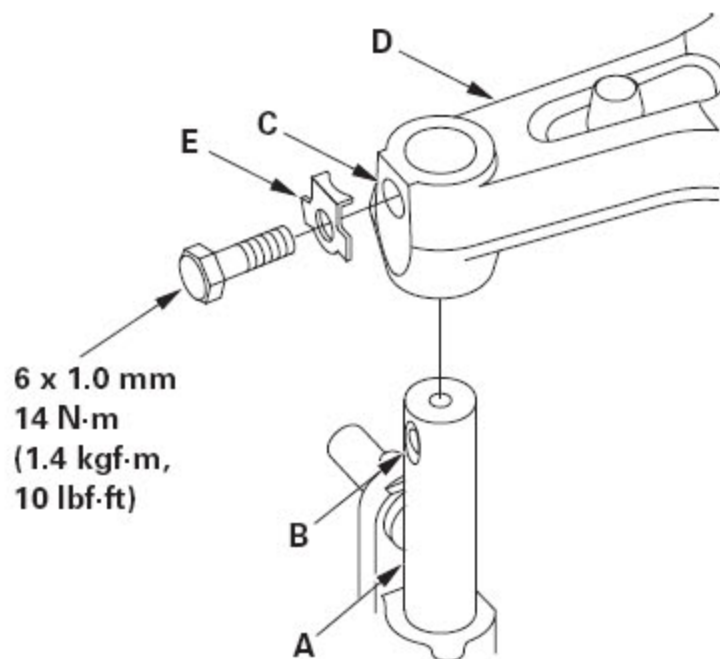
1). 将变速器总成安装到变矩器壳体中。



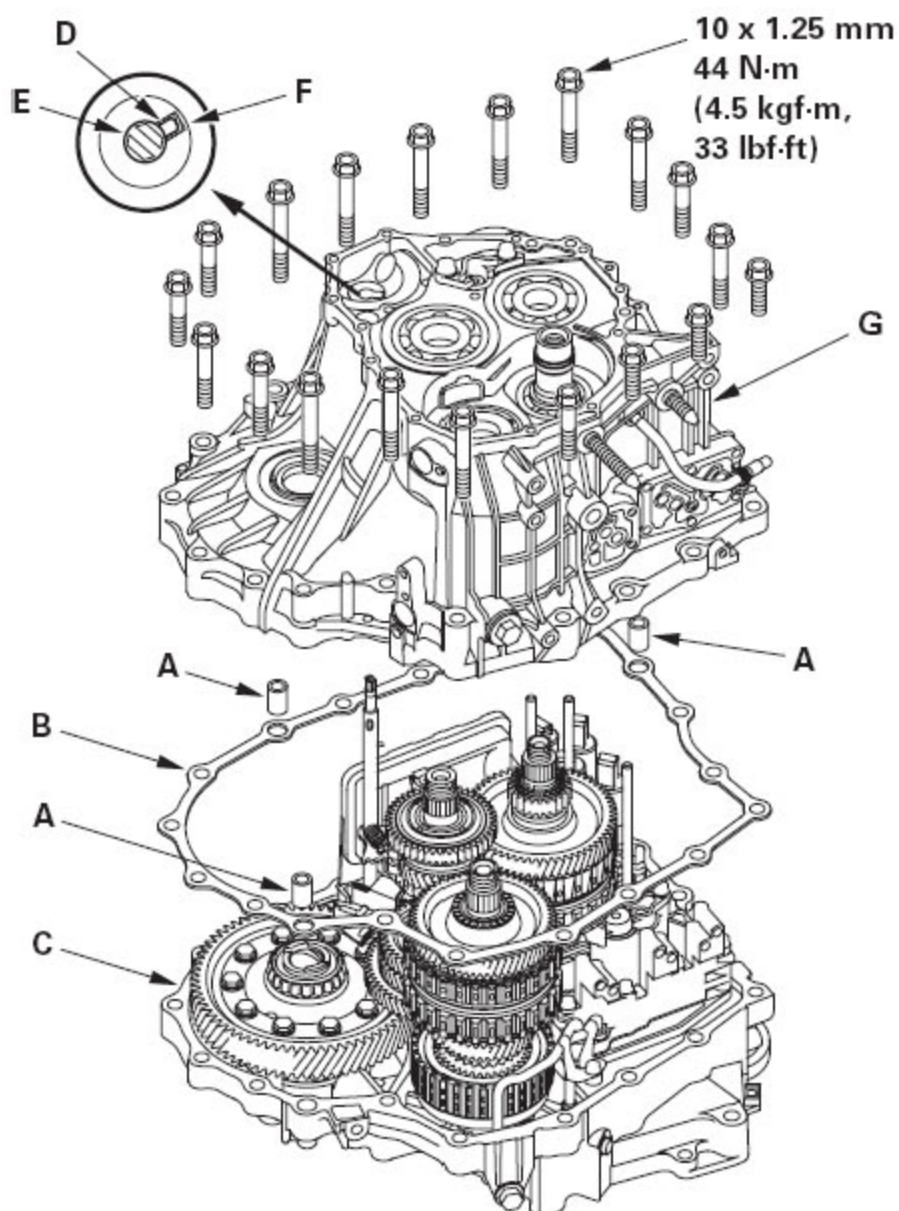
- 2) . 安装挡油板。
- 3) . 装配主轴、副轴和第二轴。
 - 副轴倒档接合套毂为压配合型，转至步骤4。
 - 副轴倒档接合套毂不是压配合型，转至步骤5。
- 4) . 将主轴分总成(A)、副轴分总成(B) 和第二轴分总成(C)装在一起，并将它们装在变矩器壳体中。



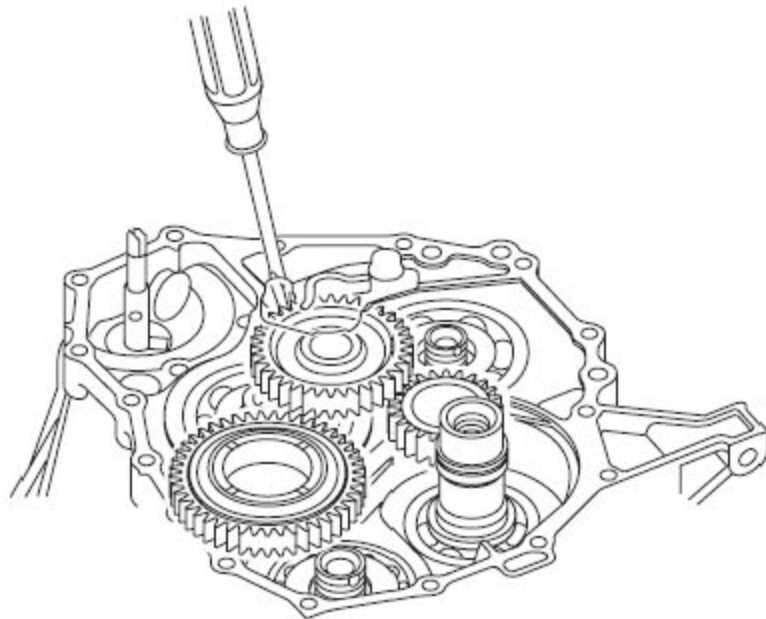
- 5) . 将副轴分总成和第二轴分总成装在一起，将它们装在变矩器壳体中，并安装主轴分总成。将滚针轴承、四档-五档齿轮和倒档接合套毂安装在副轴上。
- 6) . 转动换档拨叉轴(A)，使大的倒角孔(B) 朝向换档拨叉(D) 的螺栓孔(C)。



- 7) . 将换挡拨叉和倒档接合套一起安装到换挡拨叉轴和副轴上。使用锁止螺栓和新的锁止垫圈(E)将换挡拨叉固定到换挡拨叉轴上,然后将锁止垫圈的锁紧凸舌弯向螺栓头。
- 8) . 将滚针轴承和副轴倒档齿轮安装到副轴上。
- 9) . 将倒档中间齿轮安装在变速箱壳体中。
- 10) . 将3个定位销(A)和新的衬垫(B)安装到变矩器壳体(C)上。

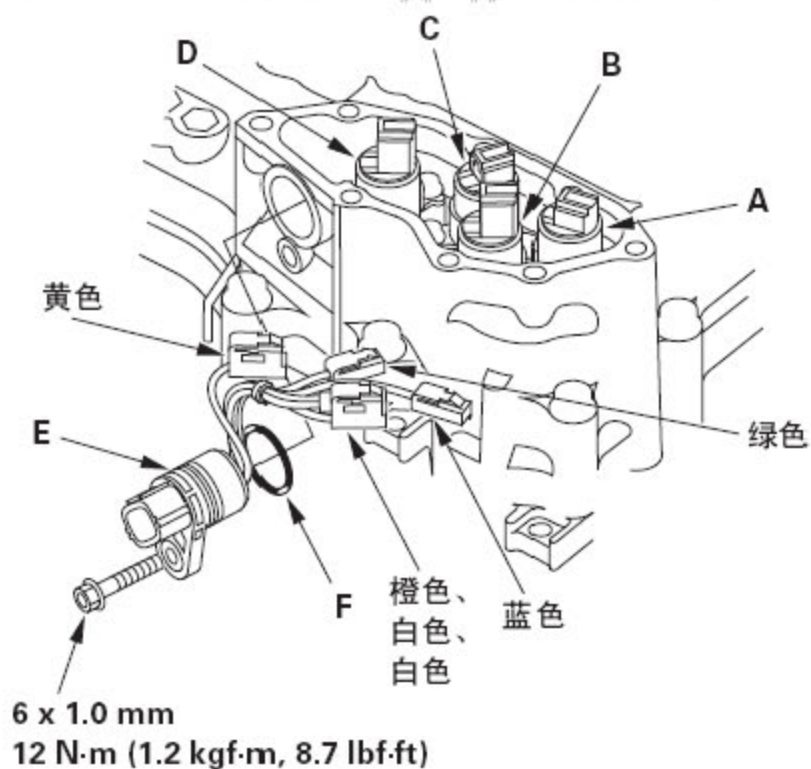


- 11) . 转动控制轴止动片，将控制轴(E)上的弹簧销(D)与变速箱壳体凹槽(F)对齐。轴旋转时不要将控制轴尖端挤到一起。如果尖端挤到一起，会由于控制轴和开关之间的间隙导致换档位置信号错误或位置不正确。
- 12) . 将变速箱壳体(G)放在变矩器壳体上。在将变速箱壳体安装到变矩器壳体前，不要安装输入轴（主轴）转速传感器和输出轴（副轴）转速传感器。
- 13) . 用胶带缠绕螺丝刀端部，防止损坏倒档中间齿轮的轮齿。使用螺丝刀，转动惰轮，使倒档中间齿轮和倒档齿轮接合。



14) . 安装变速箱壳体安装螺栓，以交叉方式至少分两步将螺栓紧固至44 N·m (4.5 kgf·m, 33 lbf·ft)。

15) . 用新O 形圈(F) 将换挡电磁阀线束插接器(E) 安装到变速箱壳体。

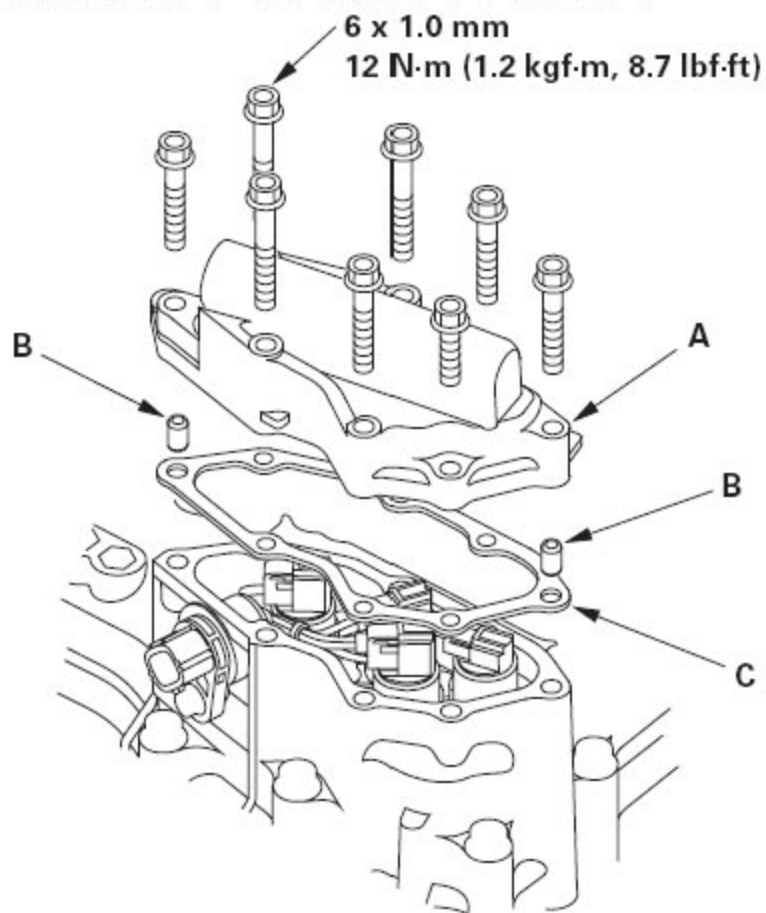


16) . 将白色和橙色线束插接器连接至换挡电磁阀B。ATF温度传感器与白色线束插接器连接。

17) . 将线束端子连接到电磁阀:

- 将蓝色线束插接器连接到换挡电磁阀A。
- 将绿色线束插接器连接到换挡电磁阀C。
- 将黄色线束插接器连接到换挡电磁阀D。

18) . 安装换挡电磁阀盖(A)、两个定位销(B) 和新衬垫(C)。



19) . 安装ATF 油尺。