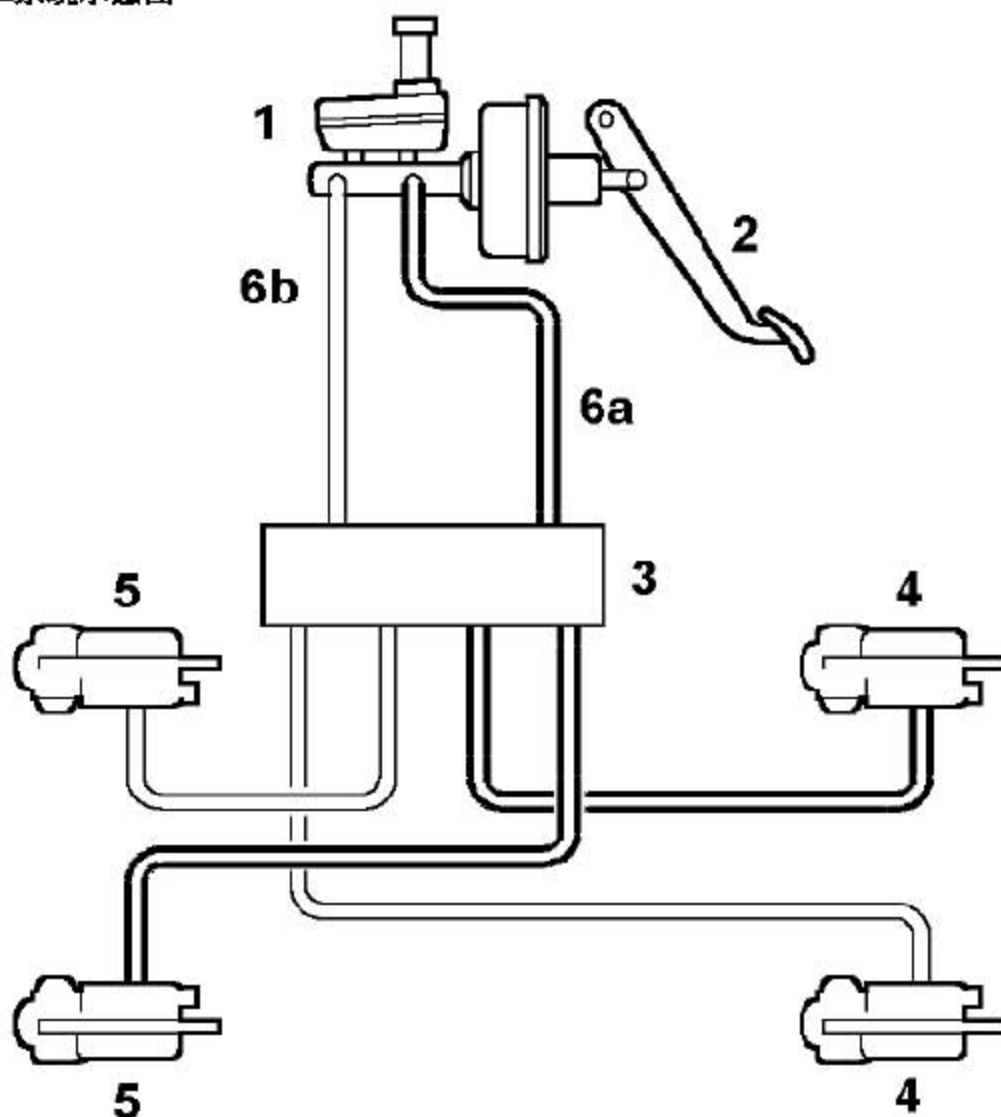


## 7.7 描述

### 概述

制动系统包括前盘式制动装置及后盘式制动装置，前、后盘式制动由带真空助力装置的双回路液压制动系统按对角方式分别控制。在所有车型上，制动系统还带有防抱死(ABS)、电子制动力分配(EBD)、制动衬块磨损传感装置和电子牵引力控制(TCS) 作为标准配置。

### 液压系统示意图



- 1 制动主缸/ 真空助力器总成
- 2 制动踏板
- 3 DSC调节器
- 4 后制动
- 5 前制动
- 6 液压回路
- a 主
- b 副

- 1). 在正常运作状况下，制动踏板的位移由真空助力器总成助力，并传递到制动主缸总成。制动主缸总成将制动踏板的移动转换成液压压力。主及副液压回路管路将液压压力通过DSC 调节器传递到制动器上。主回路提供压力至左前及右后制动器，副回路提供压力至右前及左后制动器。真空助力器总成的真空从发动机的进气歧管，经过真空管路及一个单向阀获得。
- 2). 对于ABS、EBD 及TCS 功能， DSC 调节器调节至制动器的液压压力，以控制单个车轮或同一根轴上的两个车轮的速度。
- 3). 这些功能的运行是由一个组合在DSC调节器内ECU控制的。ECU 同时还控制组合仪表上、用于给驾驶员提供每项功能状态信息的报警指示装置。
- 4). TCS的控制策略是用于降低发动机扭矩的：
  - A). 发动机扭矩的降低是通过DSC 调节器及发动机控制模块(ECM) 内的数据交换获得的。
- 5). 如果需要，TCS 功能可通过仪表板上的一个开关关闭。

### 制动踏板及制动灯开关

- 1). 制动踏板安装在位于前围隔板上的制动踏板安装支架上的转轴上，制动助力输入杆用杆销及U形卡夹连接到制动踏板上。位于制动踏板端部的柄脚控制位于制动踏板安装支架上的霍尔效应制动灯开关。制动灯开关提供两种制动踏板状态输出：一是连接到DSC ECU，制动灯开关模块及巡航控制系统，二是连接到巡航控制系统、电控自动变速器(EAT)ECU 及用于自动变速器换档内部锁止ECU。
- 2). 制动灯开关含有一个位于外安装滑阀内的内置传感器。为确保内置传感器正确的安装方位，内置传感器以键连接的方式安装在安装滑阀内，安装滑阀也以键连接的方式安装在制动踏板安装支架上，安装滑阀与传感器以相互配合的锯齿使内置传感器在滑阀内保持其正确的位置。当解除制动时，制动踏板上的柄脚靠在传感器的末端，制动踏板踩下时，柄脚远离传感器，并引起传感器输出电压的改变。

### 真空助力器总成

- 1). 真空助力器总成在制动时提供助力，以减少当制动时所需要的踏板力。如果真空助力器总成失效，液压系统仍旧具备制动功能，但由于缺少真空助力，需要更大的踏板制动力。
- 2). 4个双头螺栓将真空助力器总成连接到前围隔板上。制动主缸总成连接在真空助力器总成前端的两个固定螺栓上。
- 3). 真空助力器总成由含双层膜片的圆壳、中心板、控制阀总成、输入推杆、输出推杆及滤清器组成。输入推杆连接在制动踏板上，输出推杆位于制动主缸的主活塞内。在控制阀总成上、控制阀从后壳伸出的地方安装有橡胶保护套。

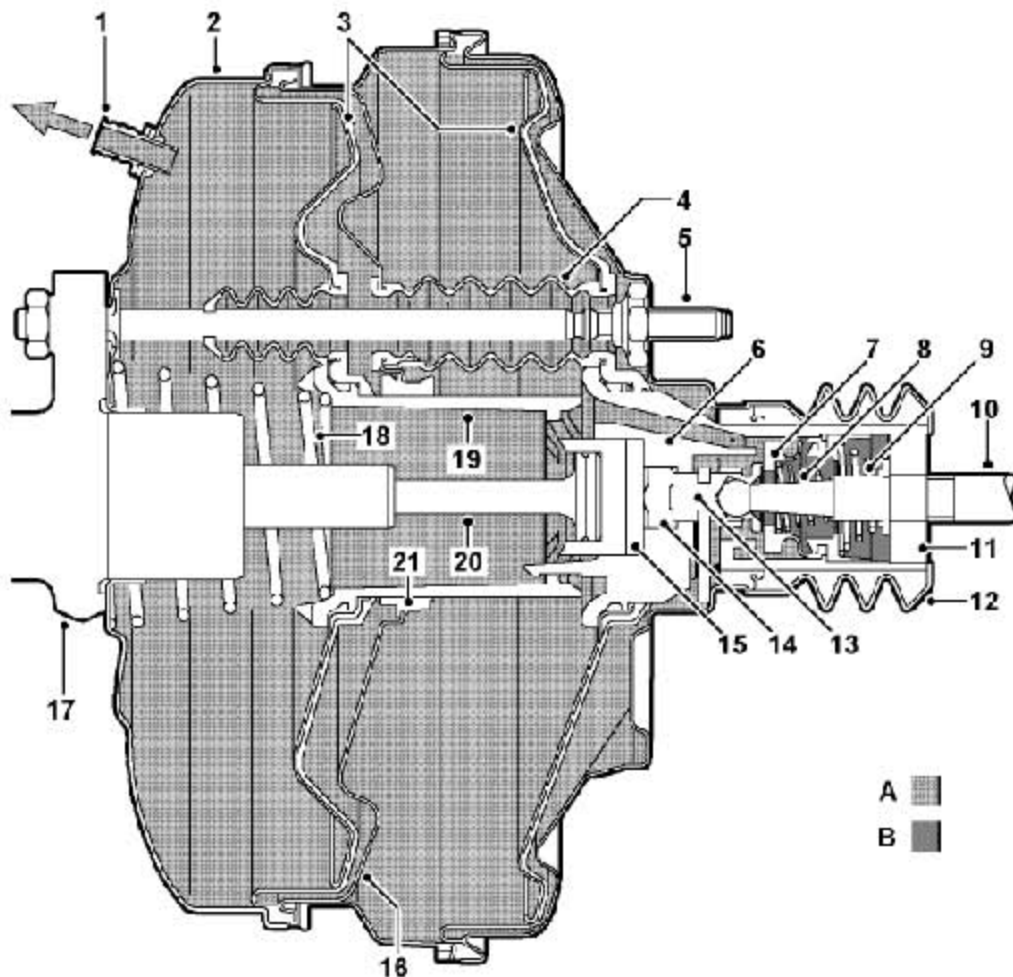
在前壳上有孔，连接到从发动机过来的真空管，在真空管上安装有单向阀。

- 4). 控制阀总成由含有真空阀的阀体、活塞、真空阀弹簧及输入推杆弹簧组成。真空阀控制阀体上的真空孔。活塞控制真空阀与活塞间的空气进气孔。反作用盘及比例盘将活塞从输出推杆分离开来。在阀体前部有导向管安装在前膜片上，并支撑于中心板上的衬套内。在导向管开口端有回位弹簧。
- 5). 两层膜片及中心板将圆壳内部分成4个相互密封的腔室。在膜片之前的腔室通过控制阀总成上的固定通道连接在一起。在膜片之后的腔室通过固定螺栓处的副膜片内部而连接在一起。

### 非制动状态

当未踩下制动踏板时，位于控制阀总成内的活塞使控制阀定位于真空口处于打开状态的位置上，两对腔室连接在一起。发动机运行时，通过真空管及单向阀抽出4个腔室里的空气，使其产生部分真空。发动机停机后，单向阀关闭，使4个腔室保持部分真空状态。

### 真空助力器总成示意图-非制动状态



A = 部分真空； B = 环境气压

1	真空管接头	12	护套
2	真空泵壳体	13	活塞
3	膜片	14	比例盘
4	副膜片	15	反作用盘
5	固定螺栓	16	中心板
6	控制阀体	17	制动主缸
7	控制阀	18	回位弹簧
8	控制阀弹簧	19	导向管
9	输入推杆弹簧	20	输出推杆
10	输入推杆	21	衬套
11	滤清器		

### 制动状态

- 1). 制动踏板踩下，输入推杆及活塞开始在阀体内向前移动，然后，输入推杆克服回位弹簧阻力，与阀体和输出推杆一起移动，将制动踏板力传递到制动主缸总成。
- 2). 在活塞的初始移动过程中，控制阀在控制阀弹簧的帮助下，随着活塞一起移动，关闭真空出口，使膜片后部的腔室与真空源隔离。输入推杆进一步移动，使活塞离开控制阀，并打开空气进气口，这使一限定流量的、经过过滤的环境空气通过进气口，流入到膜片后部的腔室中，并在其中产生助力气压。由于膜片两边气压差而产生的力通过控制阀体传递到输出推杆上，放大了施加在制动踏板上的压力。膜片产生的力与输入力之间的比为5.6:1，即增力比。当制动踏板上的输入力增加时，在达到助力极限前，即助力气压等于大气压前，增力比是恒定的。

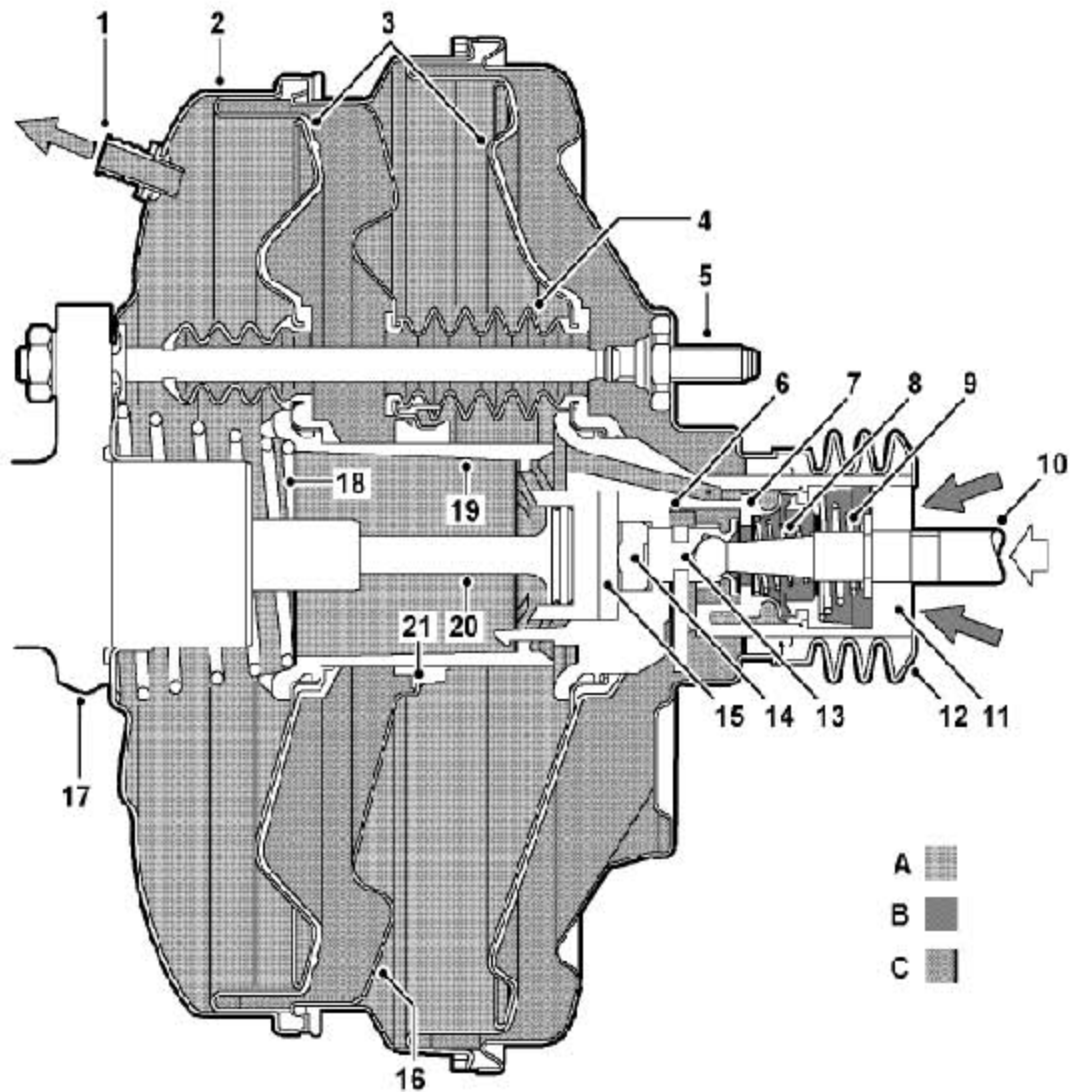
### 制动保持状态

当制动踏板力处于恒定状态时，反作用气压使反作用盘推动比例盘，反作用盘又使活塞移动，使其紧靠在控制阀上，关闭空气进气口，这就防止了助力气压的进一步增大，使施加在制动主缸总成上的输出力保持恒定。

### 制动解除

当松开制动踏板时，输入推杆弹簧使输入推杆及弹簧在控制阀内向后移动，以关闭空气进气口，并打开真空口。在膜片后部腔室里的空气通过真空口及膜片前部的腔室被抽出，使4个腔室恢复部分真空状态。同时，回位弹簧使控制阀体、膜片、输出杆及输入杆向后移动，回到它们在非制动状态的位置。

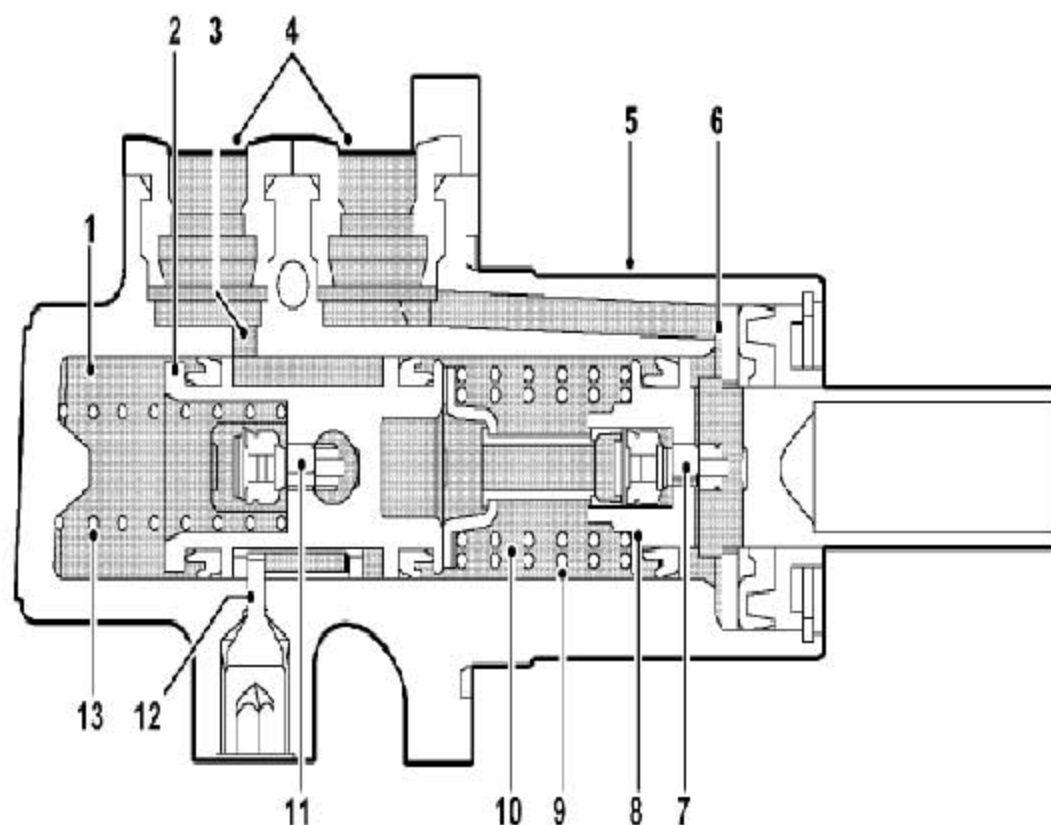
## 真空助力器总成示意图-制动状态



A = 部分真空; B = 环境气压; C = 助力气压

1	真空管接头	12	护套
2	真空泵壳体	13	活塞
3	膜片	14	比例盘
4	副膜片	15	反作用盘
5	固定螺栓	16	中心板
6	控制阀体	17	制动主缸
7	控制阀	18	回位弹簧
8	控制阀弹簧	19	导向管
9	输入推杆弹簧	20	输出推杆
10	输入推杆	21	衬套
11	滤清器		

制动主缸总成-制动主缸总成示意图



1	副压力腔	8	主活塞
2	副活塞	9	主弹簧
3	副进油口	10	主压力腔
4	制动储液罐接口	11	副中心阀
5	制动主缸	12	阀销
6	主进油口	13	副弹簧
7	主中心阀		

- 1). 当制动踏板踩下时，制动主缸总成产生液压压力，使制动器工作。
- 2). 该总成安装在真空助力器总成的前面，含有一个泵体，泵体中一前一后安装有两个活塞。后面的活塞为主回路产生制动压力，前面的活塞为副回路产生制动压力。一制动储液罐安装在泵的顶部。储液罐内部分隔，独立为每个制动回路供液，这样就避免了因一处制动液泄漏而导致主及副制动回路均不能工作的情况。如果一个制动回路有故障，则剩下的制动回路仍旧能够有效的工作，但制动踏板行程及整车制动距离会增加。如果储液罐中的制动液液面过低，则制动液液面开关打开，切断ABS调节器与仪表板之间的一段电路，使制动警示灯亮。
- 3). 制动液液面开关含有一簧片开关，该簧片开关位于卡固在储液罐下侧的塑料护套内。在储液罐内部的一个浮子上有一块永久磁铁，当制动液液面处于合

适的高度时，该磁铁使制动液液面开关保持关闭状态。当制动液液面降低至一不合适的高度时，浮子下沉，并导致簧片开关打开。

### 施加制动

当制动踏板踩下时，真空助力器总成的输出推杆沿制动主缸的孔推动主活塞，这使得主压力腔内产生压力，该压力和主弹簧一起，克服副弹簧力，并推动副活塞沿总泵孔同时移动。活塞的初始移动，关闭主及副中心阀。活塞的进一步移动，使主及副压力腔里的液体压力上升，因而使制动回路里的压力上升。压力腔里、活塞后面的液体不受活塞运动的影响，可以通过供油孔，在压力腔与制动储液罐之间自由流动。

### 解除制动

当制动踏板放松时，主及副弹簧推动活塞主缸泵孔返回，活塞的快速运动导致压力腔里形成局部真空，局部真空使得中心阀打开，允许制动液在两个制动回路及制动储液罐之间自由流动。

### 前制动器

- 1). 每个前制动器由一个安装在轮毂上、单活塞、滑行制动钳总成及一个带通风装置的制动盘组成。制动盘的内侧有一个护板保护。在右制动器上，一个制动衬块磨损传感器连接在制动衬块内侧，并通过电线与后制动衬块磨损传感器串联在一起。传感器连接导线的接头位于发动机舱的内挡泥板上。
- 2). 当液压压力传递到制动钳时，活塞向外伸展，迫使内制动衬块压靠在制动盘上。制动钳壳体受到反作用力作用，沿导向销滑行，带动外制动衬块与制动盘接触。如果制动衬块磨损得足够厉害，则右侧制动盘的磨损通过制动衬块磨损传感器，使磨损传感器连接导线断开电路，从而使仪表板上的制动衬块磨损警示灯变亮。

### 后制动器

- 1). 每个后制动器由安装在轮毂上、单活塞、滑行制动钳总成及通风装置制动盘组成。在每个制动盘的中心，组装有一个供驻车制动用的制动鼓，制动盘的内侧由一个与驻车制动制动底板组合在一起的护板保护。在右侧制动器上，一个制动衬块磨损传感器连接在制动衬块内侧，并通过导线与前制动衬块磨损传感器串联在一起。传感器连接导线的接头位于后轮罩衬垫上。
- 2). 当液压压力传递到制动钳时，活塞向外伸展，迫使内制动衬块压靠在制动盘上。制动钳壳体受到反作用力作用，沿导向销滑行以带动外制动衬块与制动盘接触。如果制动衬块磨损得足够厉害，则右侧制动盘的磨损通过制动衬块磨损传感器，使磨损传感器连接导线断开电路，从而使仪表板上的制动衬块磨损警示灯变亮。

### 手制动-综述

手制动含有一鼓式制动器，该鼓式制动器与主制动器的后制动盘组合成一体，由连接在位于前排座位间的手制动拉杆总成上的拉索控制。

## 手制动拉杆总成

手制动拉杆总成安装在中央通道上。在该系统中安装有一个传统的棘齿机构及一个由拇指操纵的释放按钮，用以锁止及释放手制动拉杆总成。在手制动操纵杆总成上安装有一个报警开关，控制位于组合仪表上的手制动警示灯。当实施手制动时，报警开关将一根地线连接到组合仪表上，如果点火开关开启，则该地线使制动警示灯发亮。每次点火开关开启后，组合仪表会对制动警示灯的灯泡实施一次检查。

## 拉索

一根前拉索连接在手制动操纵杆总成与拉索张紧装置之间，两根手制动后拉索连接在拉索张紧装置与鼓式制动器之间。卡箍及一个导向支架将拉索固定在整车的下面，在手制动拉索穿过变速器通道的地方，由橡胶护圈密封。当实施手制动时，拉索张紧装置使由手制动拉索施加到两侧车轮制动器的载荷相等。拉索的有效长度可以通过将前拉索固定在手制动操纵杆总成上的调节螺母进行调节。

## 鼓式制动器

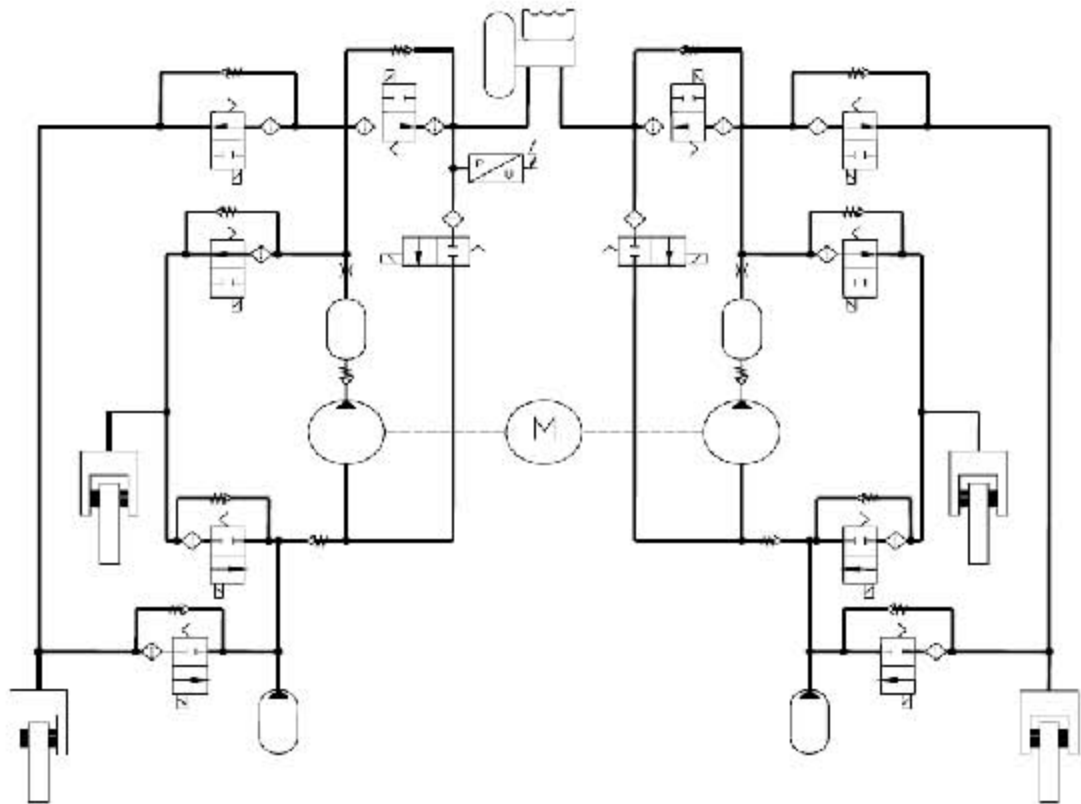
每个鼓式制动器都有一对安装在制动底板上的制动蹄片，制动底板与后悬架的纵臂连接。制动蹄片在与后制动盘组合成一体的制动鼓上工作。制动蹄片由一个手动调节装置及一手制动张紧装置分开，并由限位销及回位弹簧将其固定在位置上。当实施手制动时，手制动拉杆总成的运动，通过手制动拉索传递到制动蹄片张紧装置上，制动蹄片张紧装置迫使制动蹄片分开，并与后制动盘上的制动鼓接触。制动蹄片与制动鼓之间的间隙，通过调节装置手动设定（无自动调节）。

## DSC 调节器

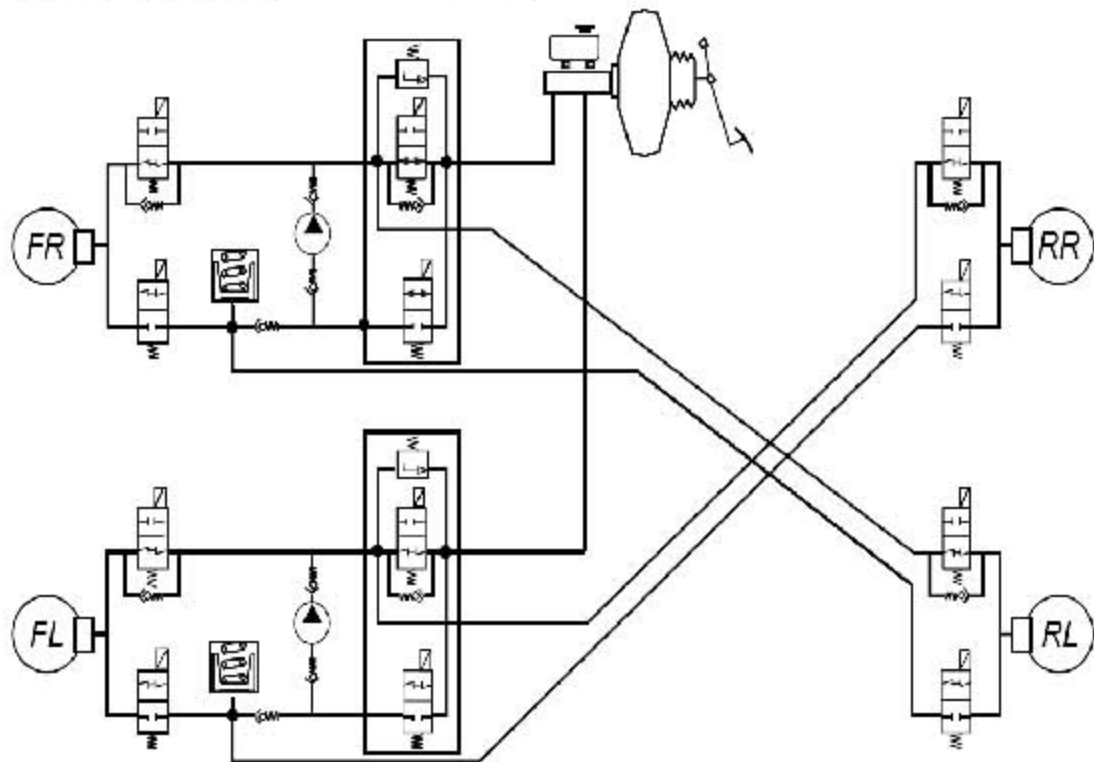
- 1). DSC(Dynamic Stability Control) 动态稳定控制程序，它能协助驾驶员在各种行驶工况下都能很好的控制车辆的行驶和操纵稳定性，最大限度的保证车辆安全。有些场合也简称为VSC(Vehicle Stability Control)。
- 2). DSC =调节器是一个非维护型的4 通道部件，由组合型液压调节器(HCU) 和控制调节器动作的ECU组成，ECU能够根据系统各部件的状态对HCU 进行控制，使之能在不同工作状态下转换（包括正常制动，保压制动、减压制动和增压制动）。



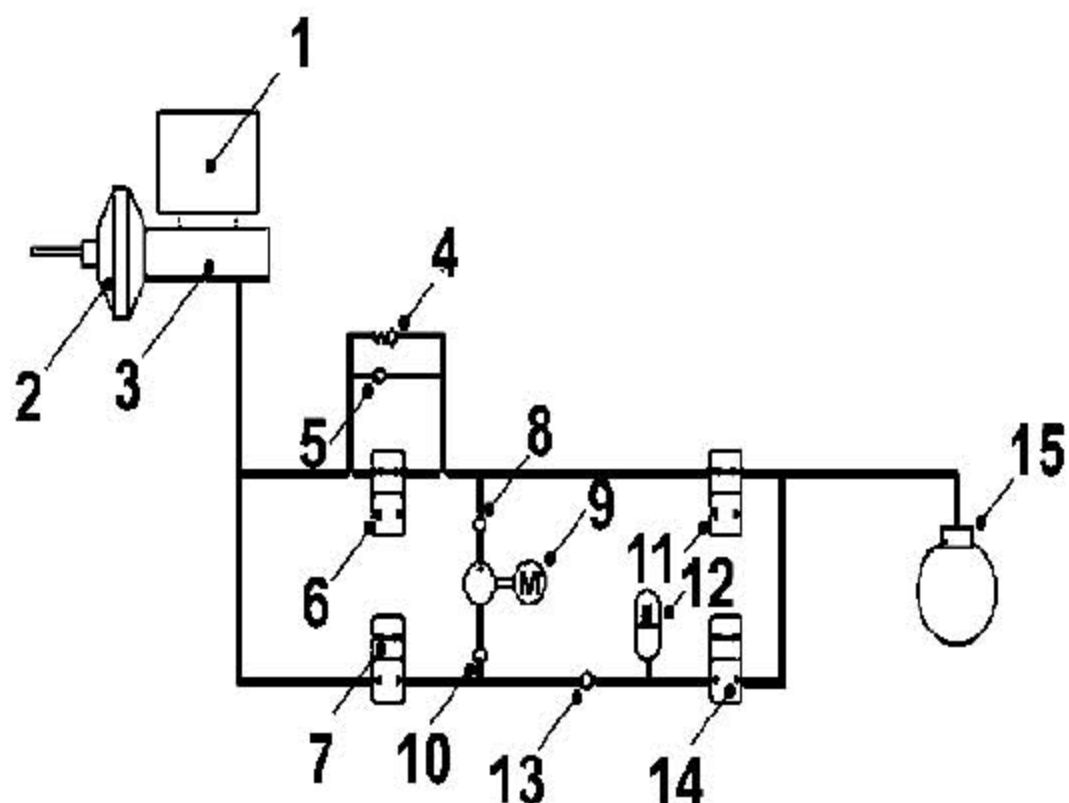
液压控制单元(HCU) 原理图



制动液压系统原理图



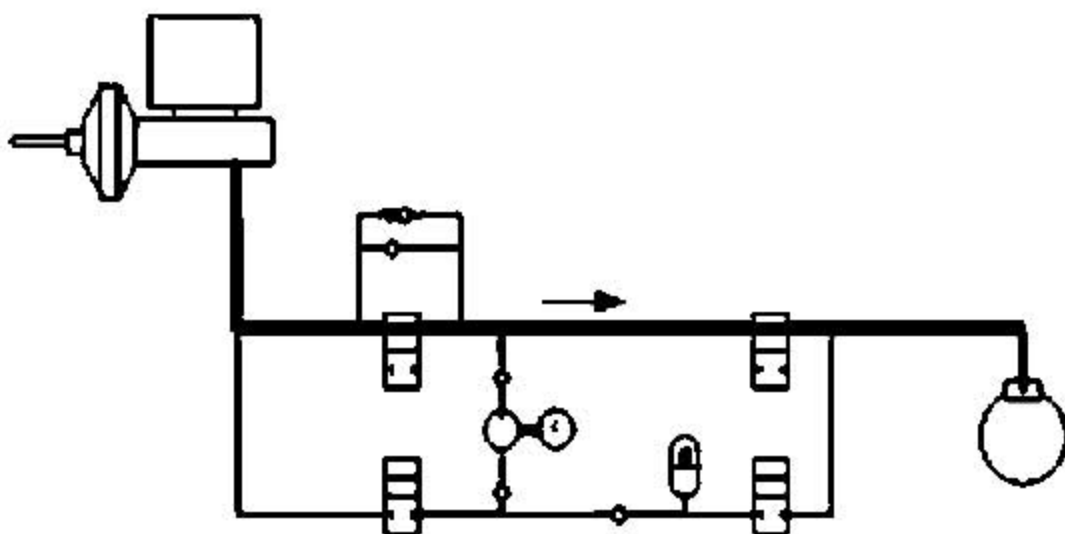
下面就其中的一个通道对其制动压力调节的工作原理进行描述(其它通道原理相同)。



1	贮油杯	9	电动泵
2	真空助力器	10	单向阀
3	制动主缸	11	轮缸进液电磁阀
4	溢流阀	12	低压蓄能器
5	13-单向阀	13	单向阀
6	隔离电磁阀	14	轮缸出液电磁阀
7	系统进液电磁阀	15	制动轮缸
8	单向阀		

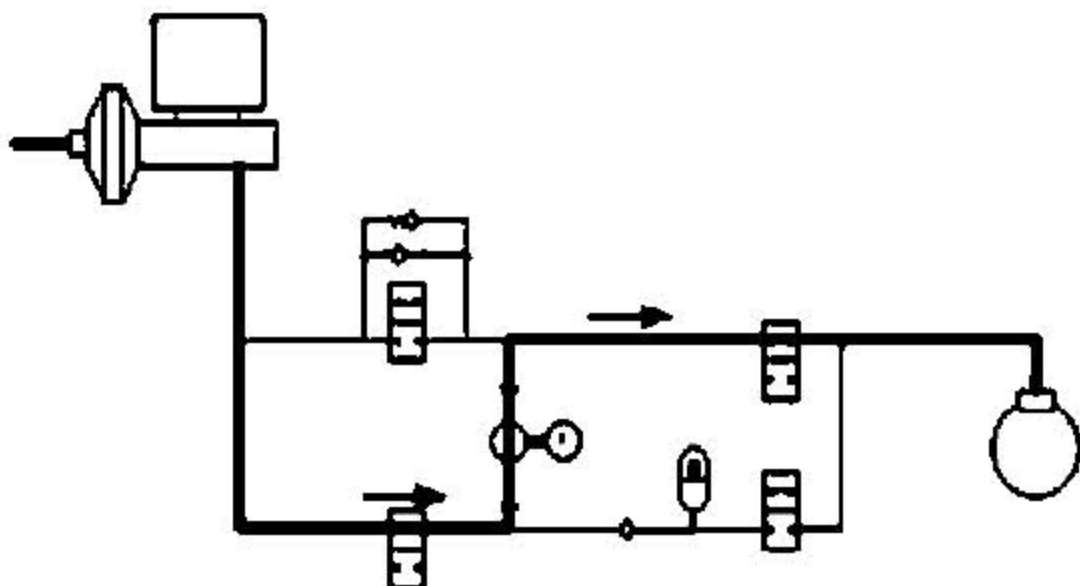
### 正常制动

正常制动时,制动压力调节装置所有元件均不通电,制动液经隔离阀和轮缸进液电磁阀进入轮缸,制动压力调节装置不会影响正常的制动。如下图所示



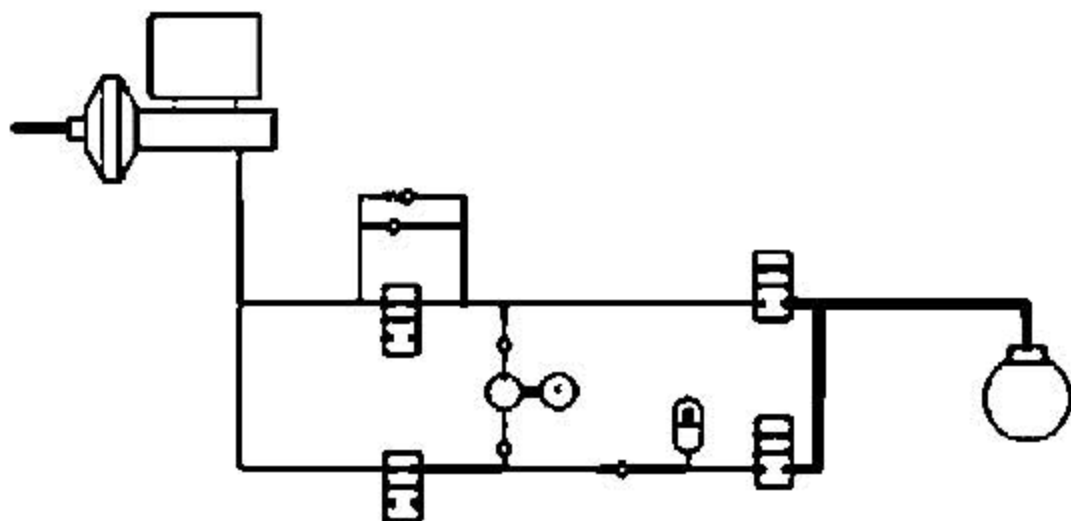
### 增压阶段

DSC系统工作，需增大轮缸制动压力时，系统进液电磁阀7 通电开启，隔离电磁阀6通电断流，电动泵9 工作，制动液进入轮缸15，制动压力增加。如下图所示。其中，溢流阀4起安全保护作用，若增压时制动压力超过系统安全压力上限，溢流阀4开启，使制动液流回制动主缸3。



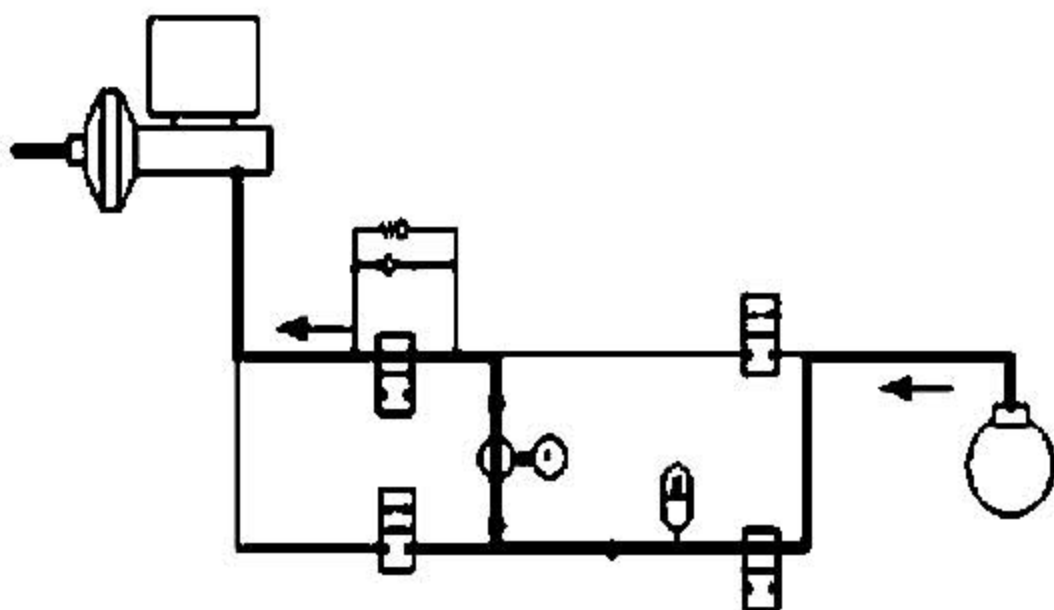
### 保压阶段

需保持轮缸制动压力时，轮缸进出液电磁阀11、14均断流，轮缸与外界管路断开，轮缸内压力保持不变。如下图所示。



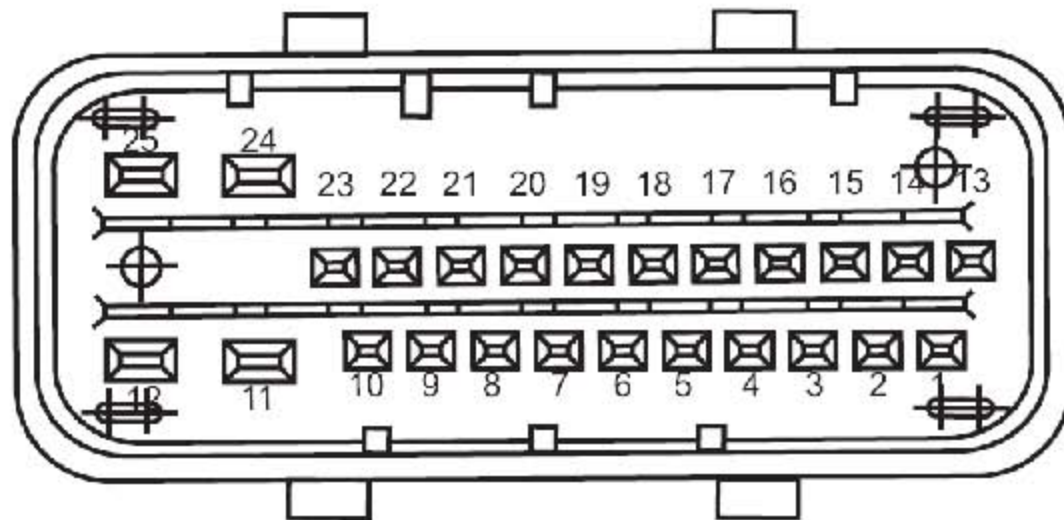
### 减压阶段

需减小轮缸制动压力时，系统进液电磁阀7、轮缸进液电磁阀11断流，隔离电磁阀6、系统出液电磁阀14开启，制动液先进入低压蓄能器12，缓和高压制动液造成的液压冲击，电动泵9工作，轮缸中的制动液流回主缸，轮缸压力降低。如下图所示。



上述过程在DSC 系统工作中是连续不断进行的，直到车辆被调整到最佳行驶状态。

## DSC 调节器连接器C0501 端视图



## 连接器针脚详细信息

连接器针脚详细信息	
主连接器	
针脚号.	描述
1	CAN 总线1 低 (公用)
2	CAN 总线1 高 (公用)
3	牵引力控制开关
4	CAN 总线 2 低 (专用)
5	CAN 总线 2 高 (专用)
6	K 线诊断
7	轮速右前+
8	轮速右前-
9	轮速右后+
10	轮速右后-
11	阀接地端
12	阀供电端
13	未使用
14	未使用
15	未使用
16	车速
17	未使用
18	未使用
19	轮速左前+
20	轮速左前-
21	轮速左后+

22	轮速左后-
23	点火
24	泵接地端
25	泵供电端
未使用的针角将不连接	

### ABS传感器

ABS是主动型传感器（即它们接受来自ABS调节器的电源供给），它们将车轮速度信号传送给ABS调节器。传感器安装在每个前轮的轮毂内及每个后悬架的纵臂内，非常靠近每个相关的车轮轴承内侧的密封装置。与车轮一起旋转的密封装置含有一个带48对磁极的磁性元件，当车轮旋转时，密封装置内的磁极在ABS传感器内产生电压波动，该电压波动被转换成方波信号，并被输出到ABS调节器。信号的频率与车轮的速度成比例。实际使用时，每个ABS传感器都有一个位于发动机舱内或行李箱内的连接导线，将其与整车线束连接。

### 偏航传感器

偏航传感器一般安装在车辆的质心位置，它测量车辆绕其质心处纵轴的回转运动，把相应数据传给DSC的ECU，ECU对比偏航传感器以及转向角度传感器传来的信号，判断出车辆会出现什么状况，然后对车辆进行相应的控制。偏航传感器用整体微结构方法从晶片加工出两个相对比较厚的振荡元件（质量片），它们在由质量和耦合弹簧决定的共振频率进行反相振荡。在每一个振荡元件上都有一个微型化、表面形式的微结构电容加速度传感器。当传感器芯片绕其垂直轴一横摆角速度 $\Omega$ 转动时，在晶片平面上垂直于振荡方向的科里奥利(Coriolis)加速度就被记录下来。这些加速度与横摆角速度和由电流维持的恒定振荡速率的乘积成比例关系。

### 转向角度传感器

转向角度传感器是集成在转向柱拨杆组合开关中的旋转耦合器上的一个传感器，它可以监测驾驶员对转向角度的输入信息，把相应数据传给DSC的ECU，通过ECU对比偏航传感器以及转向角度传感器传来的信号，判断出车辆会出现的状况，然后对车辆进行相应的控制。转向角度传感器最小感量为1度。

### TC开关

TC开关是一个非锁止型按钮开关，安装在仪表板中心的控制面板上，当TC开关被按下后，该开关将DSC调节器与一点火电源供给装置相连接，以便在车辆剩下的行驶过程中或该开关被再一次按下前，取消TC功能，TC功能被取消后，DSC ECU使位于组合仪表上的TC警示灯变亮。

### 警示灯

- 1). DSC ECU 制动衬块磨损传感器向组合仪表提供信号，以说明制动系统的状态。在组合仪表上，这些信号用来控制信息中心板上的符号的显示，及警示灯的发亮。当有一个符号显示或一个警示灯发亮时，信息中心板同时显示说明性文本。警示灯/符号包括：
  - A). 红色的制动图标，警告制动液液面过低、手制动处于实施状态或因制动

- 控制系统失效而影响到EBD功能。
- B). 黄色的ABS图标，警告因制动控制系统失效而影响到ABS 功能。
  - C). 黄色的牵引力控制图标，警告因制动控制系统失效而影响到ETC 功能，并显示ETC 的运行。
  - D). 黄色的制动衬块磨损图表，警告制动衬块接近最小厚度极限。

LAUNCH

## 7.8 运作

点火开关打开时，作为供能程序的一部分，ABS ECU对位于仪表板上的与制动相关的警示灯进行检查。警示灯打开。并在约4秒钟后熄灭。如果在警示灯检查后，仍有故障警示灯保持发亮，则表明已经检查到有故障，必须实施修理行动。

### ABS

- 1). 在实施制动过程中，ABS功能防止车轮抱死，从而使车辆即使在紧急状况下，也能保持稳定状态。

#### 警告：

ABS是一个在实施制动时，使车辆保持转向控制及稳定状态的辅助装置：

- A). ABS不能违反作用在整车上的自然物理学规律
- B). ABS不能防止超速转弯、跟车太近或飘滑效应而导致的事故。
- C). 由ABS提供的附加控制决不能以危险的或不计后果的方式使用，这将会给驾驶员或其他道路使用者带来安全危险。
- D). ABS的安装并不意味着整车总是会有更短的制动距离。

#### 说明：

在正常制动过程中，无论是装配ABS的车辆或未装配ABS的车辆，其制动踏板的感觉是一样的。在防抱死制动过程中，驾驶员将会感觉到制动踏板的脉动及从ABS调节器处传过来的电磁阀/泵的电机的噪音。

- 1). 常规制动时，ABS系统不工作，制动油液直接从储液罐经过HCU通道进入各个轮缸，对每个车轮进行制动；一旦ECU通过轮速传感器检测到某个车轮发生抱死，ECU即发出指令，关闭进液阀，制动液不再进入轮缸，同时打开出液阀使轮缸的液压油排出，减小轮缸的压力，因此作用于此车轮的压力将会减小，车轮抱死情况得到解决；如检测到某个车轮远未达到抱死状态，也就是制动力可能没有充分被利用，出液阀关闭，制动液从进液阀进入轮缸，使得制动力增加；若车轮出于抱死的临界状态，则同时关闭进出液阀，保持轮缸的制动压力，充分发挥车辆的制动能力。

### EBD

EBD的作用是根据整车配载情况及路况条件，优化液压压力在前后桥之间的分配，以使车辆在制动过程中保持稳定状态。只要DSC ECU处于正常制动模式下，整车的减速度为0.3g及以上（即从中等到高制动踏板载荷），EBD功能在前进或倒车状态下都能自动实施。EBD运行与ABS相似，但EBD的工作具有更低的标定车轮滑移极限，且EBD仅作用于后轮制动。在制动过程中，如果DSC ECU探测到后桥车轮比前桥车轮慢，即有车轮滑移的可能性，则DSC ECU发信号给液压调节器，关闭后轮制动器的进液电磁阀，这就防止了后轮制动器液压压力的进一步增加，但允许前轮制动器的液压压力增加，从而使整个制动力最大化。如果后轮速度恢复到标定车轮滑移限制范围内，则DSC ECU发信号，使进液电磁阀逐步开启，这将允许后桥制动器的液压压力累进增加。EBD的运行可以通过下面的方式感觉到：因进液电磁阀关闭而使制动踏板的运动更加猛烈以及因进液电磁阀开启而使制动踏板有一轻微的脉冲。制动踏板放松时，EBD运行立即停止。使EBD运行的车轮滑移极限随整车速度的不同而不同。



## TCS

目前对车辆进行牵引力控制的方式主要为车轮制动力调节与发动机扭矩调节。若车辆处于分离路面，两个驱动轮会出现不同程度的滑转，此时将采用制动力调节的方式，分别对驱动轮进行制动力控制，使车轮处于正常状态。一般的，超过一定车速（60kph）后就不用这种方式进行控制了。若车辆处于同一附着系数路面出现打滑情况，ECU 会要求发动机控制系统进行发动机干预，降低发动机输出的扭矩，缓解驱动轮打滑的情况。TCS的制动力调节方式与ABS 调节方式相似，只是需要在ABS调节模块基础上增加两个隔离阀。

## DSC

DSC能通过对制动力、发动机扭矩以及变速器档位的适时调节防止车辆出现过度或不足转向、并能防止侧滑的发生。通过转向角度传感器， ECU 能检测到驾驶员的实际驾驶意图，通过偏航传感器， ECU 判断出车辆的实际情况，判断出车辆可能会发生的危险状态，然后ECU 发出相关指令对车轮制动力进行控制，如果有必要，这一过程中ECU 也会发出指令要求进行发动机以及变速器（自动）档位进行干预，防止危险的发生，把车辆调整到最佳行驶状态。

## 诊断

当点火开关开启时， DSC ECU 的诊断功能检测系统的故障情况，另外，如果在前面的点火循环中，整车的速度超过 4.4mph(7km/h)，则在发动机启动后，简短的脉冲信号立即被发送到回液泵，检测其功能。如果某个警示灯电路存在故障，则在发动机启动后的警示灯的检查中，该灯不会变亮，但如果没有其他故障，则其相关的功能完全可以实施。当 DSC ECU 探测到故障时，会在存储器中存储相关的故障代码，并使相应的故障警示灯在剩下的点火循环中保持发亮。如果经过 20 个驱动循环后，该故障不再重复出现，则该故障代码将会从存储器中被消除掉。在 ABS 传感器及回液泵故障修复后，ABS 及 ETC 功能不能实施，且 ABS 警示灯在警示灯检查后，仍保持发亮，直至整车速度超过 7.5mph(12km/h)（以便进行附加的检查）故障代码及诊断程序，可以通过使用故障诊断仪获得。

## 故障警示灯运作情况

警示灯	制动	ABS	TC	DSC
颜色	红	黄	黄	黄
制动故障	开	开	开	开
SCS 故障	关	开	开	开
TC 和DSC 故障	关	关	开	开
DSC 故障	关	关	关	开
TC 过程制动系统过热	关	关	开	关
TC 激活	关	关	开	关
DSC 激活	关	关	关	开