

P0724 制动器开关故障解析

故障码说明:

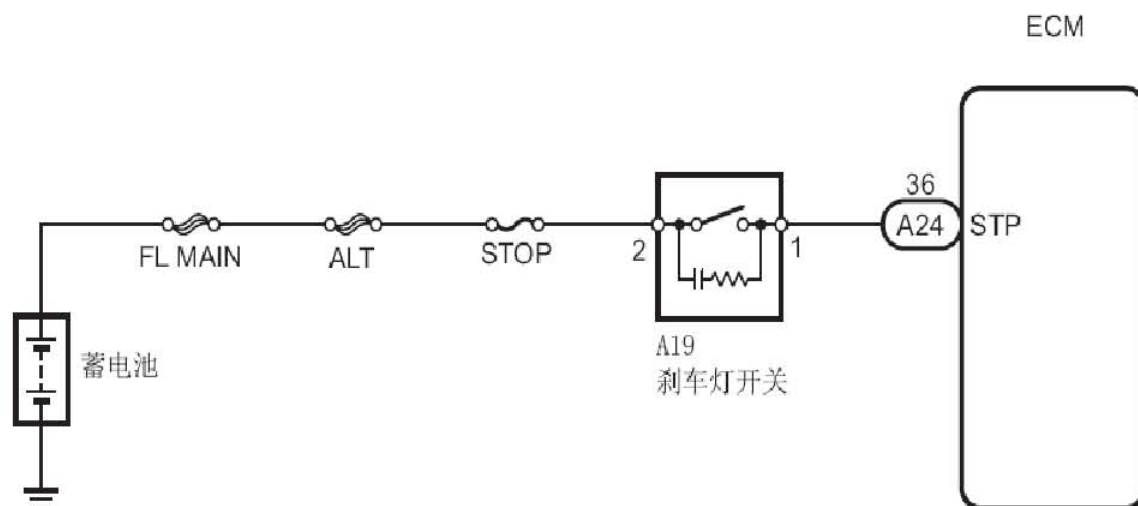
DTC	说明
P0724	制动器开关“B”电路高

说明:该电路的目的是防止车辆在锁止状态行驶中突然制动而造成发动机失速。
踩下制动踏板时，该开关将信号传送至ECM。然后在制动过程中，ECM取消锁止离合器的操作。

故障码分析:

DTC编号	DTC检测条件	故障部位
P0724	即使车辆在频繁停走模式下（STOP and GO）行驶5次（第二行程逻辑）时，刹车灯仍保持ON（频繁停走模式下，行驶时的速度大于等于30km/h（18.63mph），停止速度小于等于3km/h（1.86 mph））。（第二行程逻辑）	<ul style="list-style-type: none"> • 刹车灯开关信号电路中存在短路 • 刹车灯开关 • ECM

线路图



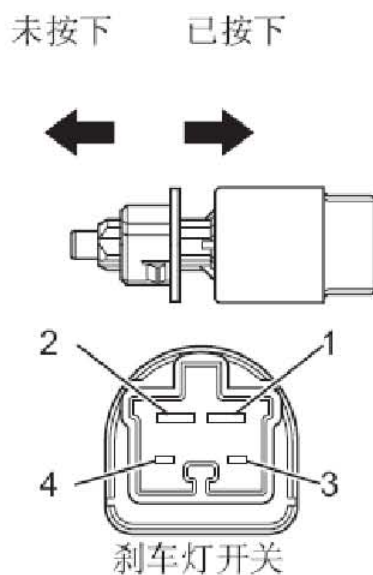
故障码诊断流程:

建议:

- 利用汽车故障诊断仪的数据表，可以在不拆卸任何零件的情况下，读取开关、传感器、执行器和其他项目的值。在故障排除过程中，先读取数据表可以节省时间。
- 用汽车故障诊断仪读取定格数据。DTC 一旦被存储，ECM 就将车辆和驾驶条件信息记录成定格数据的形式。在排除故障时，定格数据能帮助确定故障发生时车辆处于运行还是停止状态，发动机是否暖机，空燃比是过淡还是过浓，及其他数据。

1). 检查刹车灯开关

- A). 断开A19刹车灯开关连接器。
B). 拆卸刹车灯开关。



- C). 根据下表中的值测量电阻。

标准电阻

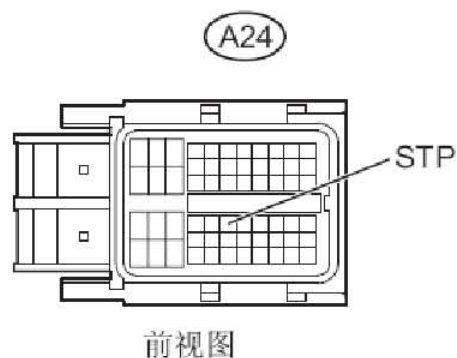
诊断仪连接	开关位置	规定条件
1-2	开关销未按下	低于1Ω
	开关销已按下	10k Ω 或更高
3-4	开关销未按下	10k Ω 或更高
	开关销已按下	低于1Ω

- D). 重新安装刹车灯开关。
E). 重新连接刹车灯开关连接器。
正常：进行下一步
异常：更换刹车灯开关

2). 检查线束（ECM-蓄电池）

- A). 测量线束侧连接器的电压。
(a). 断开A24 ECM连接器。

线束侧：



(b). 根据下表中的值测量电压。

标准电压

诊断仪连接	条件	规定条件
STP (A24-36) - 车身接地	踩下制动踏板	9 至 14 V
STP (A24-36) - 车身接地	松开制动踏板	低于 1.5 V

(c). 重新连接ECM连接器。

正常：更换ECM

异常：修理或更换线束或连接器（蓄电池-ECM）