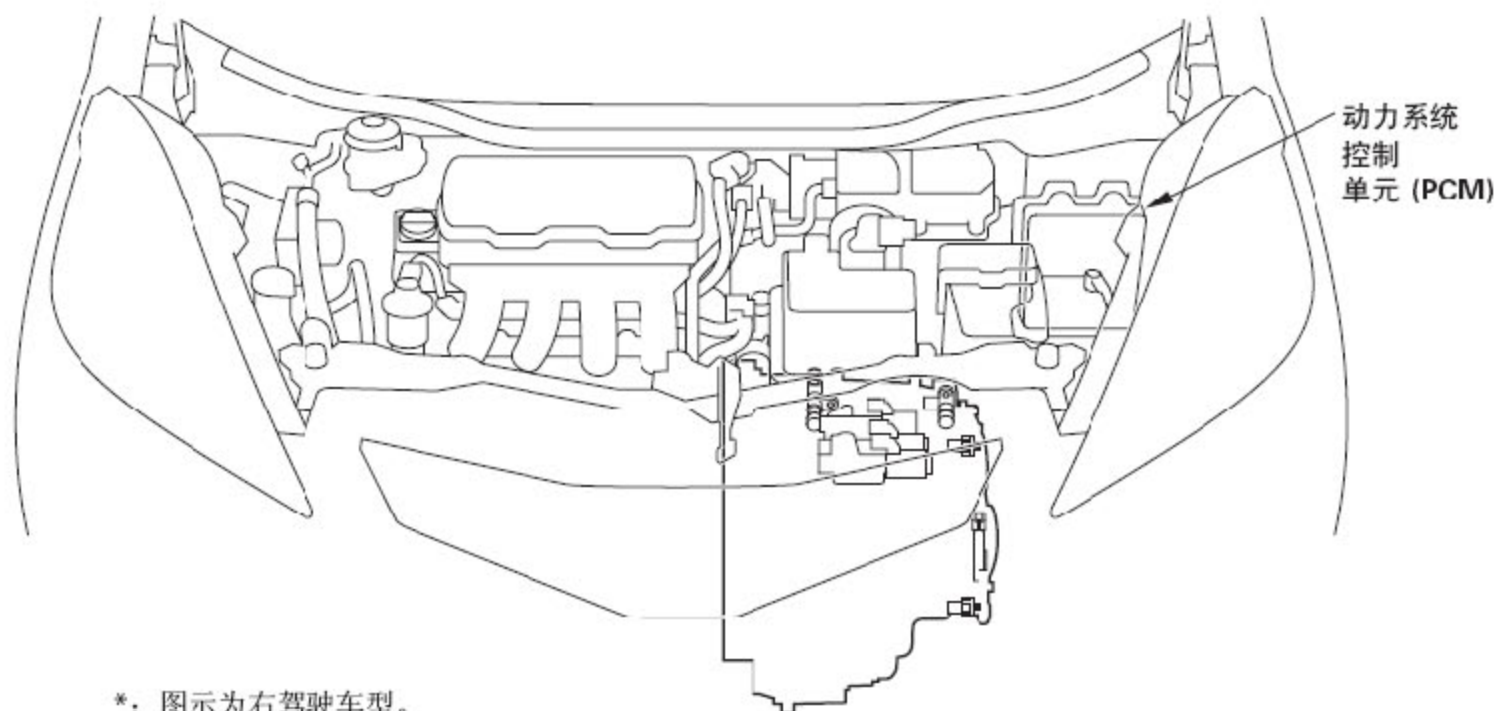
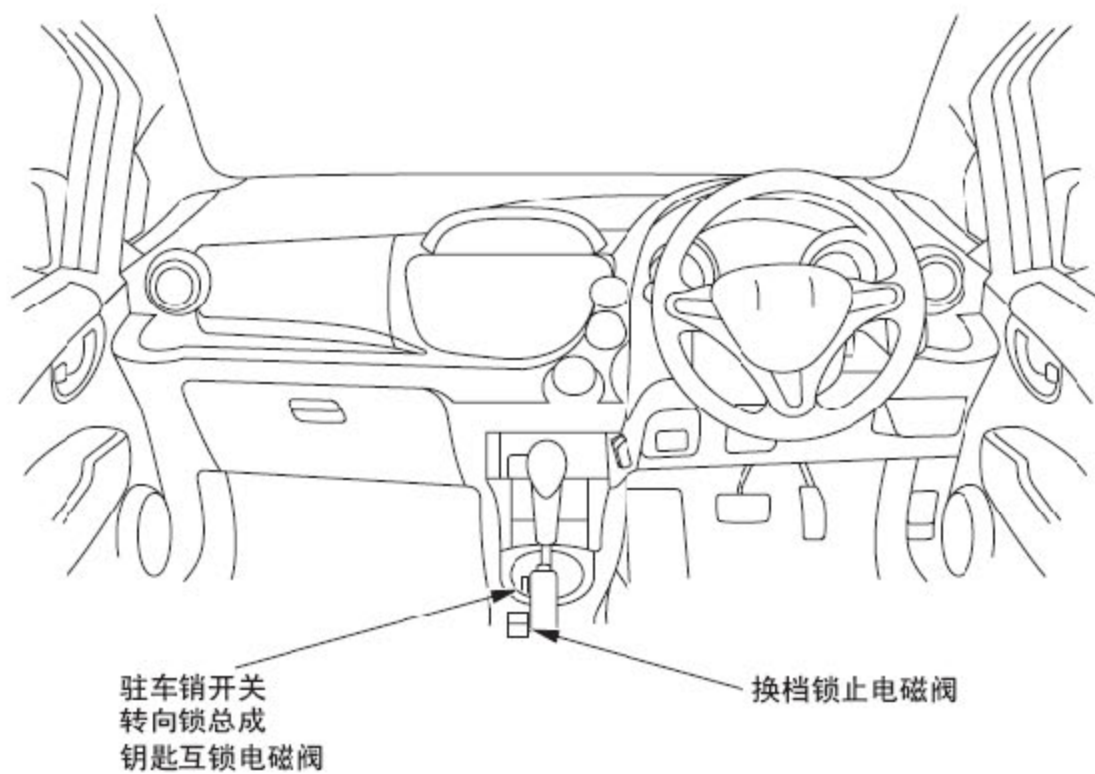
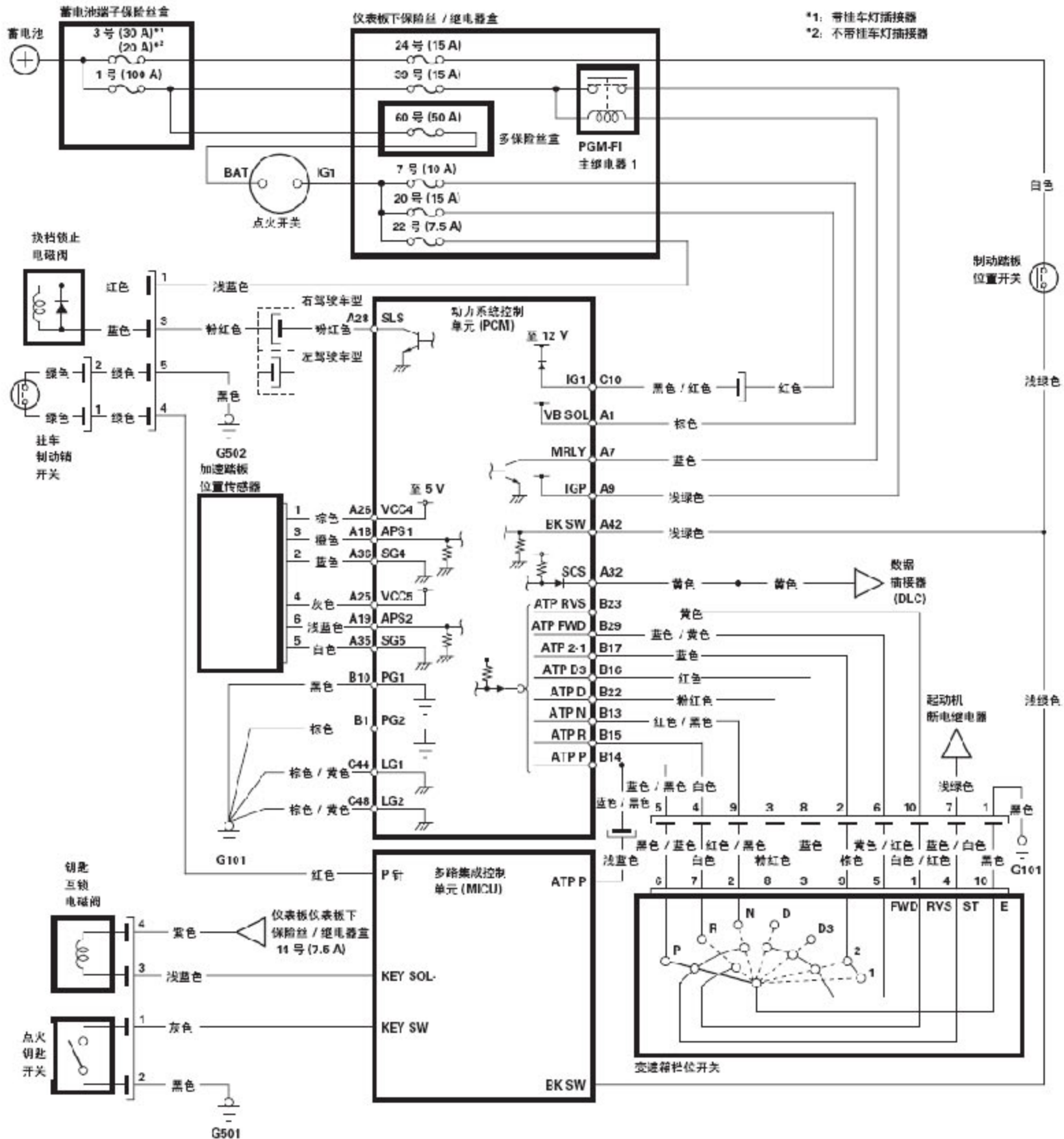


## 1. 部件位置



## 2. 电路图

### 2.1 七档变速箱

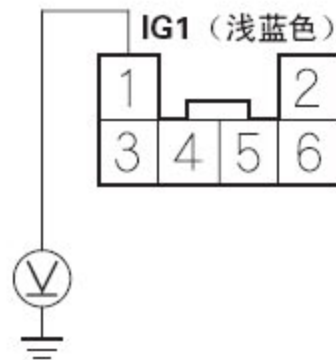




### 3. 换档锁止系统电路故障排除

- 1). 将汽车故障诊断仪连接到DLC 上。
- 2). 选择杂项测试菜单中的换档锁止电磁阀测试, 并用汽车故障诊断仪检查并确认换档锁止电磁阀工作。  
**注意:** 如果汽车故障诊断仪不能与PCM 通信, 对DLC 电路进行故障排除。  
换档锁止电磁阀是否正常工作?  
是 - 转至步骤3。  
否 - 转至步骤6。
- 3). 踩下及松开制动踏板时, 用汽车故障诊断仪检查A/T 数据表中的制动开关信号。  
制动踏板位置开关是否工作正常?  
是 - 转至步骤4。  
否 - 对制动踏板位置开关信号电路进行故障排除。
- 4). 汽车故障诊断仪在A/T 数据表中检查ATP 开关信号。换档杆必须置于P位置。  
ATP 开关是否为ON?  
是 - 转至步骤5。  
否 - 转至步骤19。
- 5). 用汽车故障诊断仪检查A/T 数据表中的加速踏板位置(APP) 传感器A。不要踩下加速踏板。  
APP 传感器A 开度是否为5 % 或更大, 或者APP 传感器A 电压是否为1.16 V 或更高?  
是 - 检查APP 传感器。  
否 - 如果PCM 软件版本不是最新, 则将其更新, 或者换上已知良好的PCM, 然后重新检查。如果换上已知良好的PCM 后症状消失, 则更换原来的PCM。
- 6). 将点火开关转至LOCK (0) 位置。
- 7). 拆下中央扶手箱。
- 8). 断开换档锁止电磁阀/ 驻车销开关/ A/T 档位指示板灯插接器。
- 9). 将点火开关转至ON (II) 位置。
- 10). 测量换档锁止电磁阀/ 驻车销开关/ A/T 档位指示板灯插接器1 号端子和车身搭铁之间的电压。

换档锁止电磁阀 / 驻车销开关 /  
A/T 档位指示板灯插接器



阴端子的线束侧

是否有蓄电池电压？

是 - 转至步骤11。

否 - 检查仪表板下保险丝 / 继电器盒中的22号(7.5 A)保险丝是否熔断。  
如果保险丝正常，修理换档锁止电磁阀 / 驻车销开关 / A/T 档位指示板灯插接器和仪表板下保险丝 / 继电器盒之间线束的断路或短路。

- 11) . 换档到P 位置，并踩下制动踏板。不要踩下加速踏板。
- 12) . 踩下制动踏板时，测量换档锁止电磁阀 / 驻车销开关 / A/T 档位指示板灯插接器1号端子和3号端子之间的电压。

换档锁止电磁阀 / 驻车销开关 /  
A/T 档位指示板灯插接器



阴端子的线束侧

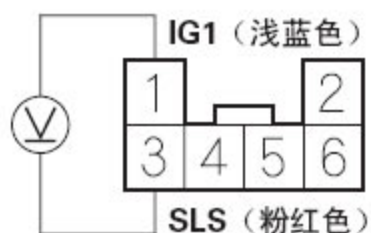
是否有蓄电池电压？

是 - 转至步骤13。

否 - 转至步骤15。

- 13) . 松开制动踏板，测量换档锁止电磁阀 / 驻车销开关 / A/T 档位指示板灯插接器1号端子和3号端子之间的电压。换档杆必须置于P 位置。

换档锁止电磁阀 / 驻车销开关 /  
A/T 档位指示板灯插接器



阴端子的线束侧

是否有蓄电池电压？

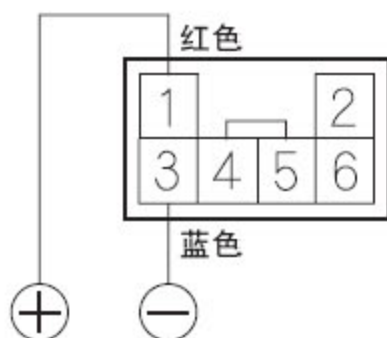
是 - 修理PCM 插接器端子A28 和换档锁止电磁阀/ 驻车销开关/ A/T 档位指示板灯插接器之间线束的短路。

否 - 转至步骤14。

- 14) . 将蓄电池负极端子的跨接线连接至换档锁止电磁阀/ 驻车销开关/ A/T 档位指示板灯插接器3 号端子, 并将蓄电池正极端子的跨接线连接至插接器1 号端子, 然后检查并确认换档锁止电磁阀是否工作。

**注意:** 不要将蓄电池正极端子连接到插接器3 号端子, 否则将损坏换档锁止电磁阀里的二极管。

换档锁止电磁阀 / 驻车销开关 /  
A/T 档位指示板灯插接器



阳端子的端子侧

换档锁止电磁阀是否正常工作？

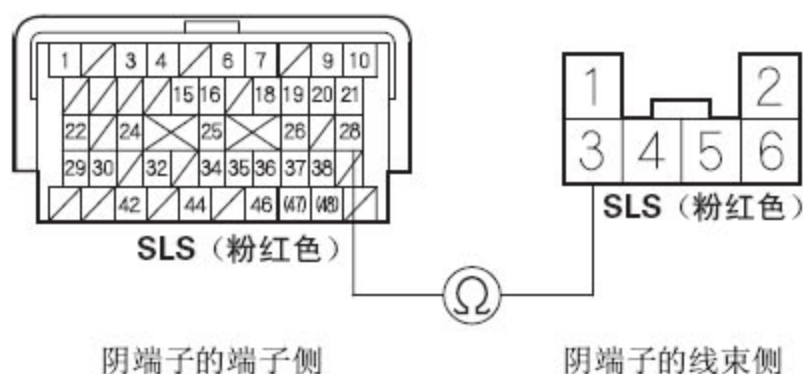
是 - 检查换档锁止机构。如果换档锁止挡块磨损或卡住, 则更换换档锁止挡块和挡块缓冲垫。

否 - 更换换档锁止电磁阀。

- 15) . 将点火开关转至LOCK (0) 位置。

- 16) . 使用汽车故障诊断仪跨接SCS 线路。
- 17) . 断开PCM 插接器A (49 针)。
- 18) . 检查PCM 插接器端子A28 和换档锁止电磁阀/ 驻车销开关/ A/T 档位指示板灯插接器3 号端子之间是否导通。

PCM 插接器 A (49 针)

换档锁止电磁阀 /  
驻车销开关 / A/T 档位  
指示板灯插接器

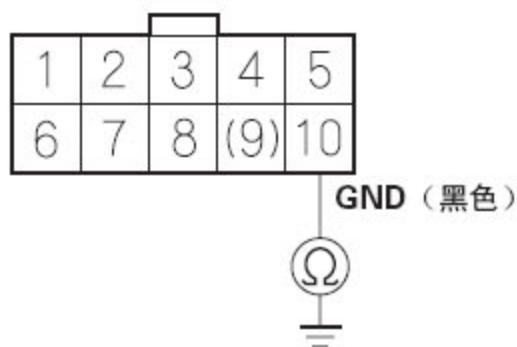
是否导通？

是 - 如果PCM 软件版本不是最新，则将其更新，或者换上已知良好的PCM，然后重新检查。如果换上已知良好的PCM 后症状消失，则更换原来的PCM。

否 - 修理PCM 插接器端子A28 和换档锁止电磁阀插接器之间线束的断路。

- 19) . 将点火开关转至LOCK (0) 位置。
- 20) . 断开变速箱档位开关插接器。
- 21) . 检查变速箱档位开关插接器10 号端子和车身搭铁之间是否导通。

变速箱档位开关插接器



是否导通？

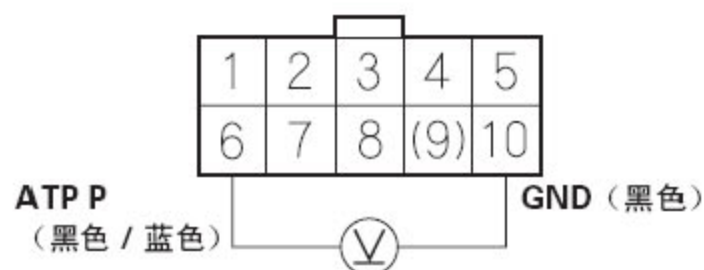
是 - 转至步骤22。

否 - 修理变速箱档位开关插接器10号端子和搭铁(G101)之间线束的断路，或修理搭铁不良(G101)。

22) . 将点火开关转至ON (II) 位置。

23) . 测量变速箱档位开关插接器6号和10号端子之间的电压。

变速箱档位开关插接器



阴端子的线束侧

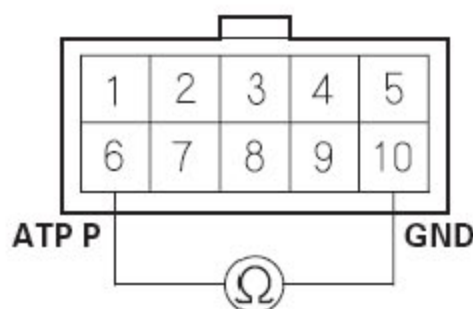
是否有蓄电池电压？

是 - 转至步骤24。

否 - 修理PCM 插接器端子B14 和变速箱档位开关之间线束的断路。

24) . 检查变速箱档位开关插接器6号端子和10号端子之间是否导通。

变速箱档位开关插接器



阳端子的端子侧

换挡杆处于P位置时是否导通，换挡杆换至P以外的位置时是否不导通？

是 - 如果PCM 软件版本不是最新，则将其更新，或者换上已知良好的PCM，然后重新检查。如果换上已知良好的PCM 后症状消失，则更换原来的PCM。

否 - 更换变速箱档位开关。

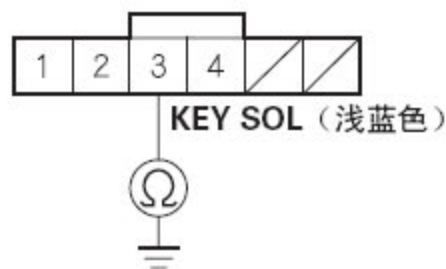


## 4. 钥匙互锁系统电路故障排除

SRS 部件位于该区域。修理或维修前，查看SRS 部件定位图和注意事项以及程序。

- 1) . 将点火开关转至ACCESSORY (I) 位置。换档杆必须置于P 位置。
- 2) . 断开转向锁总成插接器。
- 3) . 检查点火开关是否能转到LOCK (0) 位置。  
点火开关能转到LOCK (0) 位置？  
是 - 转至步骤4。  
否 - 更换点火钥匙锁芯/转向锁总成。
- 4) . 将点火开关转至LOCK (0) 位置。
- 5) . 将换档杆移离P 位置。
- 6) . 检查转向锁总成插接器3 号端子和车身搭铁之间是否导通。

转向锁总成插接器



阴端子的线束侧

是否导通？

- 是 - 修理钥匙互锁电磁阀和MICU 之间线束的短路。  
否 - 转至步骤7。

- 7) . 将汽车故障诊断仪连接到DLC 上。
- 8) . 换档杆在P位置和换档杆换至P 以外的任何位置时，用汽车故障诊断仪检查A/T 数据表中的驻车销开关信号。  
换档杆在P 位置时驻车销开关信号是否为OFF，换档杆换出P 位置时驻车销开关信号是否为ON？  
是 - 转至步骤15。  
否 - 转至步骤9。

- 9) . 将点火开关转至LOCK (0) 位置。
- 10) . 拆下中央扶手箱。
- 11) . 断开驻车销开关2 针插接器, 并从换档杆支架座上将其拆下。
- 12) . 检查驻车销开关2 针插接器1 号端子和2 号端子之间是否导通。

#### 驻车销开关 2 针插接器



#### 阳端子的端子侧

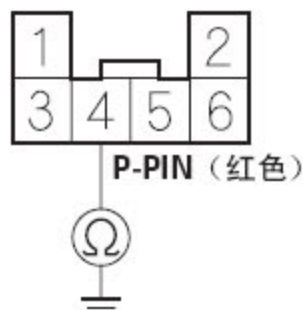
换档杆处于P 位置时是否不导通, 换档杆换出P 位置时是否导通?

是 - 转至步骤13。

否 - 更换驻车销开关。

- 13) . 断开换档锁止电磁阀/ 驻车销开关/ A/T 档位指示板灯插接器。
- 14) . 检查换档锁止电磁阀/ 驻车销开关/ A/T 档位指示板灯插接器4 号端子和车身搭铁之间是否导通。

#### 换档锁止电磁阀 / 驻车销开关 / A/T 档位指示板灯插接器



#### 阴端子的线束侧

是否导通?

是 - 修理换档锁止电磁阀/ 驻车销开关/ A/T 档位指示板灯插接器4 号端子和MICU 之间线束的短路。

否 - 换档锁止电磁阀/ 驻车销开关/ A/T 档位指示板灯插接器和2 针插接器之间的线束短路。更换换档锁止电磁阀, 换档锁止电磁阀与驻车销开关线束、指示板灯线束/ 插座一起作为一个总成供应。

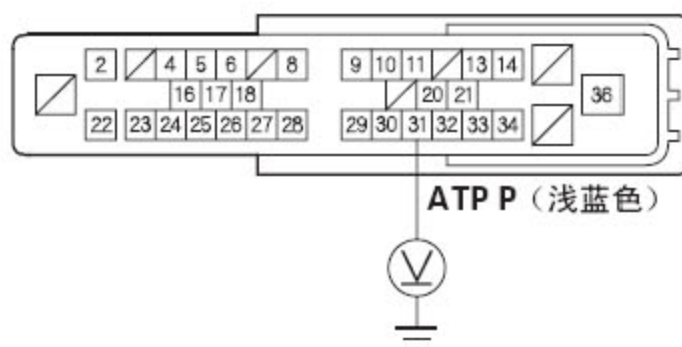
15) . 将点火开关转至LOCK (0) 位置。

16) . 断开仪表板下保险丝/ 继电器盒插接器B (36 针) 。

17) . 将点火开关转至ON (II) 位置。

18) . 测量仪表板下保险丝/ 继电器盒插接器B (36 针) 31 号端子与车身搭铁之间的电压。

#### 仪表板下保险丝 / 继电器盒插接器 B (36 针)



阴端子的线束侧

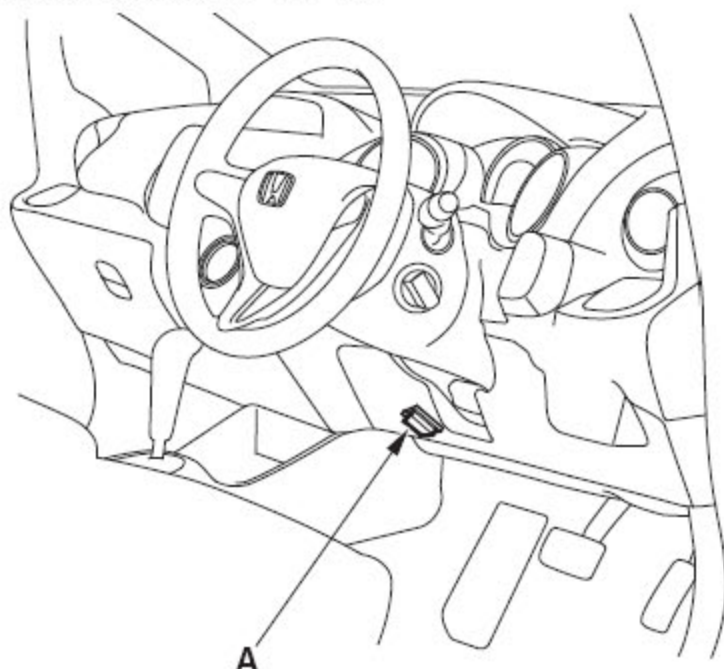
是否有电压?

是 - 用已知良好的MICU 替换, 并重新检查。

否 - 修理仪表板下保险丝/ 继电器盒插接器B (36 针) 和变速箱档位开关之间线束的断路或短路。

## 5. 换档锁止电磁阀测试

1). 将汽车故障诊断仪连接到DLC (A) 上。



\*: 图示为右驾车型。

2). 选择杂项测试菜单中的换档锁止电磁阀测试，并用汽车故障诊断仪检查并确认换档锁止电磁阀工作。

**注意：**如果汽车故障诊断仪不能与PCM 通信，对DLC 电路进行故障排除。

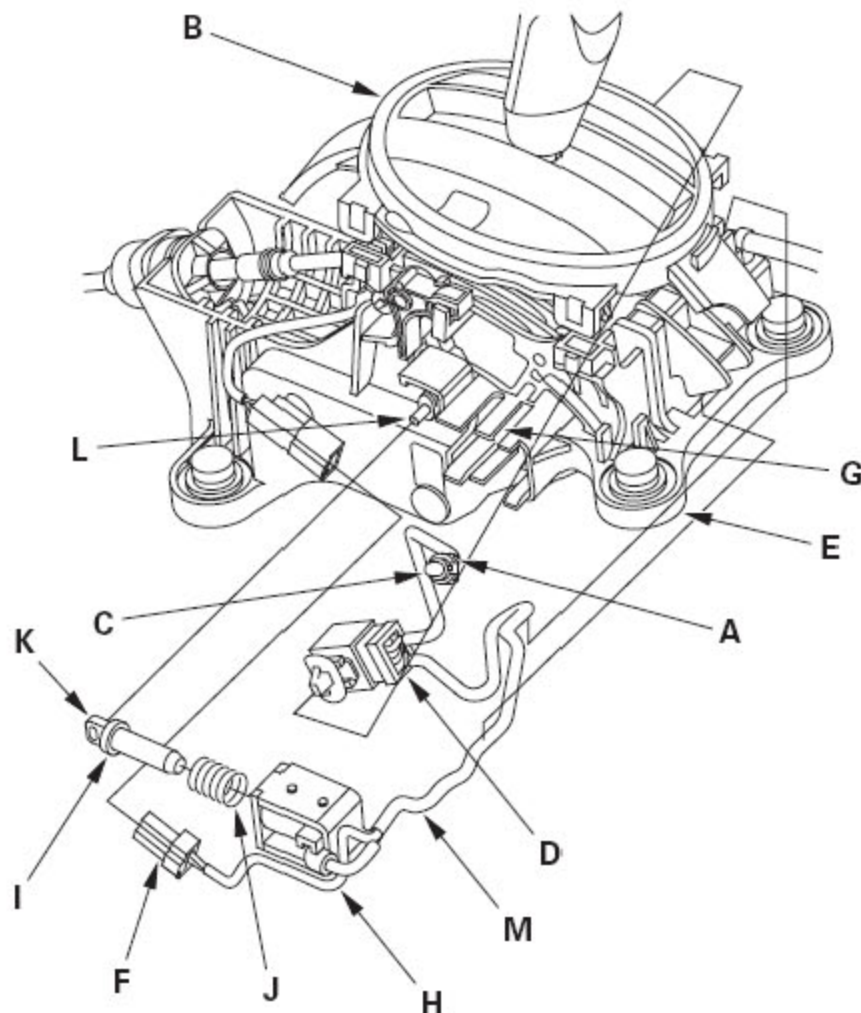
3). 确保换档锁止电磁阀打开时，换档杆可移出P 位置。将换档杆移回P 位置，并确保换档杆随换档锁止电磁阀的关闭而锁止。

4). 压下换档锁止释放装置时，确保换档锁松开；并在松开换档锁止释放装置时，确保换档锁锁止。

5). 如果换档锁止电磁阀工作不正常，执行换档锁止系统故障排除。

## 6. 换档锁止电磁阀更换

- 1) . 拆下中央扶手箱。
- 2) . 从指示灯板(B)上拆下A/T 档位指示板灯座(A)，然后从灯座上拆下灯泡(C)。



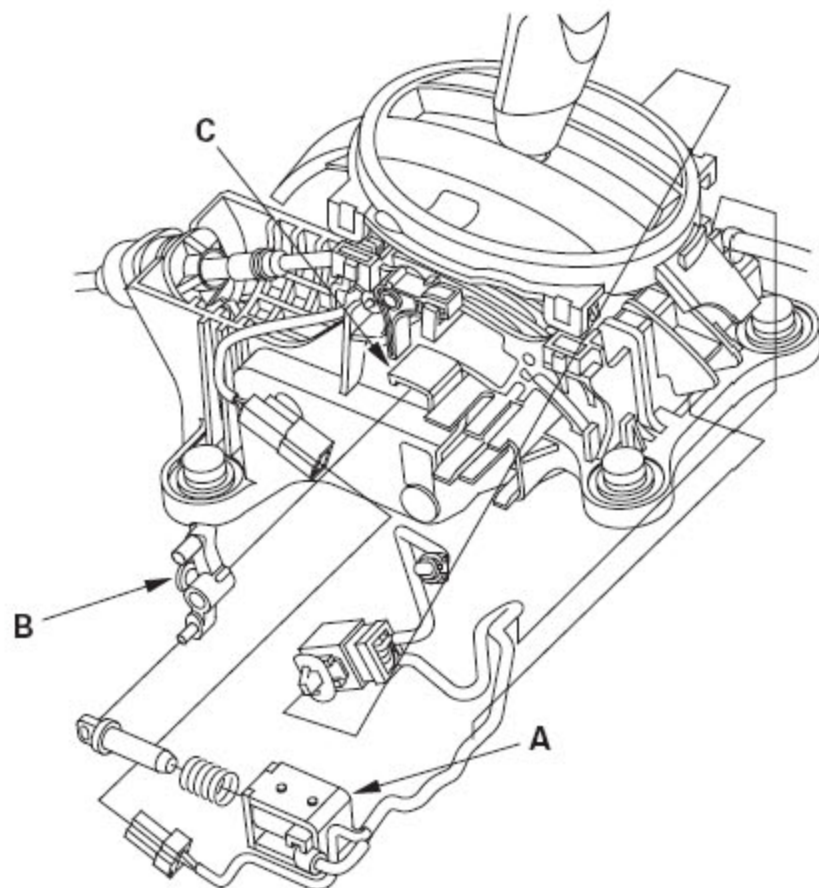
- 3) . 从换档杆支架座(E)上拆下换档锁止电磁阀/ 驻车销开关/ A/T 档位指示板灯插接器(D)，然后断开插接器。
- 4) . 断开驻车销开关2 针插接器(F)。
- 5) . 用薄刃螺丝刀松开固定换档锁止电磁阀的锁紧凸舌(G)，并拆下换档锁止电磁阀(H)。
- 6) . 更换换档锁止电磁阀、电磁阀柱塞(I) 和柱塞弹簧(J) 总成。
- 7) . 将硅基润滑脂涂抹到换档锁止挡块和电磁阀柱塞的顶部。确保插接器端子没有硅基润滑脂。

- 8) . 将换档锁止电磁阀柱塞接头(K) 与换档锁止挡块杆端部(L) 对齐, 以安装换档锁止电磁阀, 然后将换档锁止电磁阀牢固推入换档杆支架座。
- 9) . 将A/T 档位指示板灯灯泡安装在板灯座中, 然后将灯座安装在A/T 指示灯面板中。
- 10) . 绕着线束夹铺设线束(M), 并连接驻车销开关2 针插接器。
- 11) . 将换档锁止电磁阀/ 驻车销开关/ A/T 档位指示板灯插接器安装在托架座上, 并连接插接器。
- 12) . 换档锁止电磁阀测试。
- 13) . 安装中央扶手箱。

LAUNCH

## 7. 换档锁止挡块/换档锁止挡块缓冲垫更换

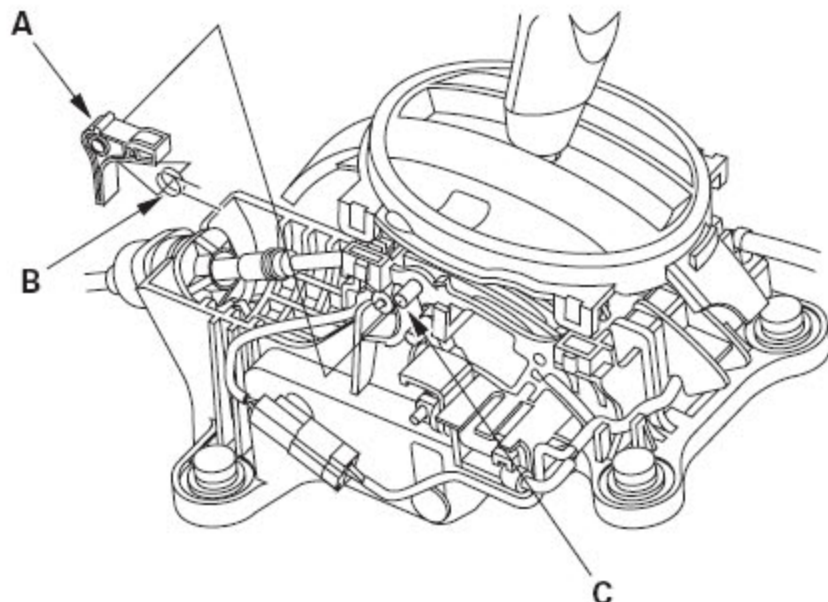
- 1) . 拆下中央扶手箱。
- 2) . 拆下换档锁止电磁阀总成(A)。



- 3) . 拆下换档锁止挡块/ 挡块缓冲垫(B)，并将它们作为一个总成更换。
- 4) . 将硅基润滑脂涂抹到换档杆支架座上的销(C) 上，并将换档锁止挡块安装在销上。确保插接器端子没有硅基润滑脂。
- 5) . 安装换档锁止电磁阀总成。
- 6) . 安装中央扶手箱。

## 8. 换档锁止释放装置和释放弹簧更换

- 1) . 拆下中央扶手箱。
- 2) . 释放固定A/T 档位指示板灯的锁止凸舌，并提起指示板灯。
- 3) . 拆下换档锁止释放装置(A) 和释放弹簧(B)。

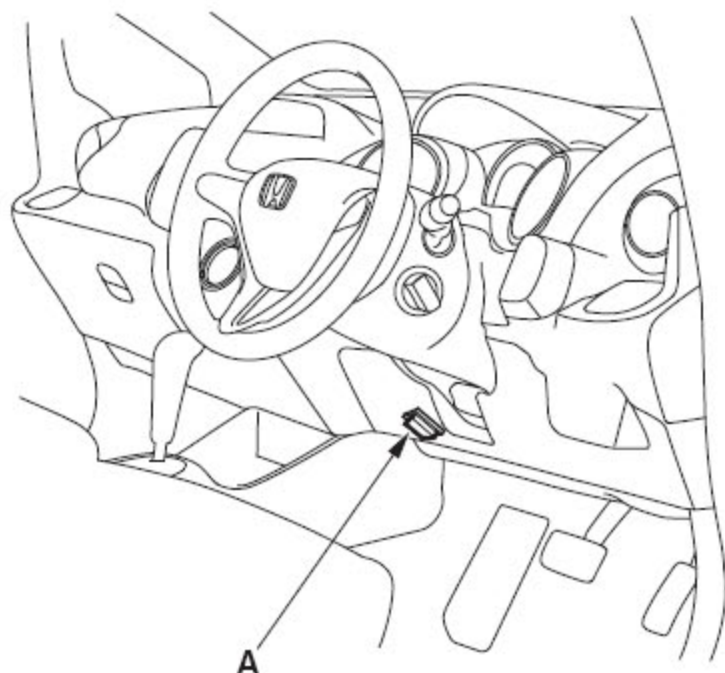


- 4) . 将硅基润滑脂涂抹到换档杆支架座的销(C)上，并将换档锁止释放装置和释放弹簧安装在销上。确保插接器端子没有硅基润滑脂。
- 5) . 将指示板灯安装到换档杆支架座上。
- 6) . 安装中央扶手箱。



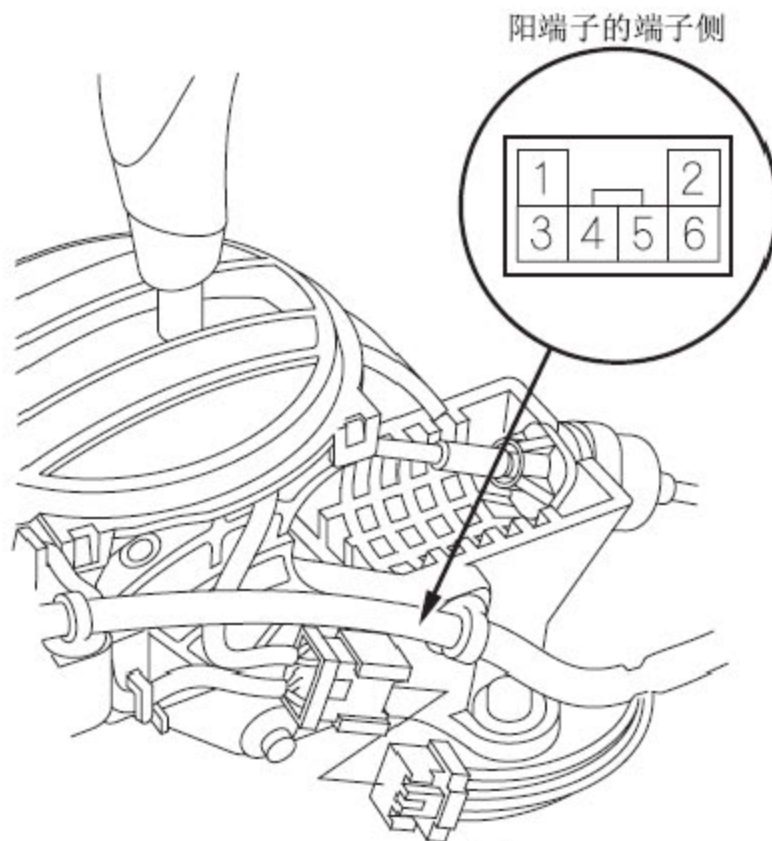
## 9. 驻车销开关测试

- 1) . 将汽车故障诊断仪连接到DLC (A) 上。

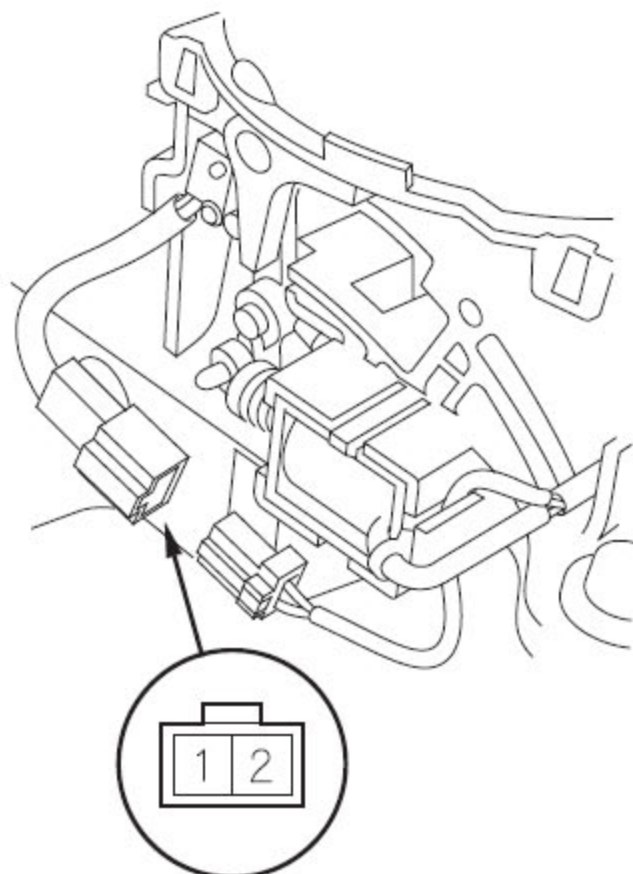


\*: 图示为右驾车型。

- 2) . 换档杆在P 位置和换档杆换至P 以外的任何位置时，用汽车故障诊断仪检查A/T 数据表中的驻车销开关信号，  
**注意：**如果汽车故障诊断仪不能与PCM 通信，对DLC 电路进行故障排除。
- 3) . 换档杆在P 位置时检查驻车销开关信号是否为OFF，换档杆换出P 位置时驻车销开关信号是否为ON？
- 4) . 如果驻车销开关信号正常，测试完成，断开汽车故障诊断仪。如果信号不正确，转至步骤5。
- 5) . 将点火开关转至LOCK (0) 位置。
- 6) . 拆下中央扶手箱。
- 7) . 从换档杆支架座上拆下换档锁止电磁阀/ 驻车销开关/A/T 档位指示板灯插接器，然后断开插接器。



- 8) . 换至P 位置，检查换档锁止电磁阀/ 驻车销开关/ A/T 档位指示板灯插接器4 号和5 号端子之间是否导通。不要按下换档杆按钮。应不导通。
- 9) . 将换档杆从P 位置移出，并检查插接器4 号和5 号端子之间是否导通。应导通。
- 10) . 如果驻车销开关测试正常，则修理换档锁止电磁阀/ 驻车销开关/ A/T 档位指示板灯插接器4 号端子和MICU之间线束的断路或短路。
- 11) . 如果驻车销开关测试不正确，在驻车销开关2 针插接器处测试驻车销开关。
- 12) . 断开驻车销开关2 针插接器，并从支架座上将其拆下。



阳端子的端子侧

- 13) . 换至P 位置，并检查驻车销开关2 针插接器1 号端子和2 号端子之间的导通性。不要按下换档杆按钮。应不导通。
- 14) . 将换档杆从P 位置移出，并检查插接器1 号和2 号端子之间是否导通。应导通。
- 15) . 如果2 针插接器处的驻车销开关测试正常，则换档锁止电磁阀/ 驻车销开关/ A/T 档位指示板灯插接器和2 针插接器之间的线束断路或短路。更换换档锁止电磁阀，换档锁止电磁阀与驻车销开关线束、指示板灯线束/ 插座一起作为一个总成供应。
- 16) . 如果驻车销开关测试失败，更换驻车销开关。
- 17) . 安装中央扶手箱。

## 10. 驻车销开关更换

### 注意：

驻车销安装在换档杆支架座中，并且不能从换档杆支架座上分离，将驻车销开关和换档杆支架座作为一个总成更换。

- 1) . 拆下换档杆。
- 2) . 拆解换档杆。
- 3) . 更换驻车销开关和换档杆支架座总成。
- 4) . 装配换档杆。
- 5) . 安装换档杆。

LAUNCH