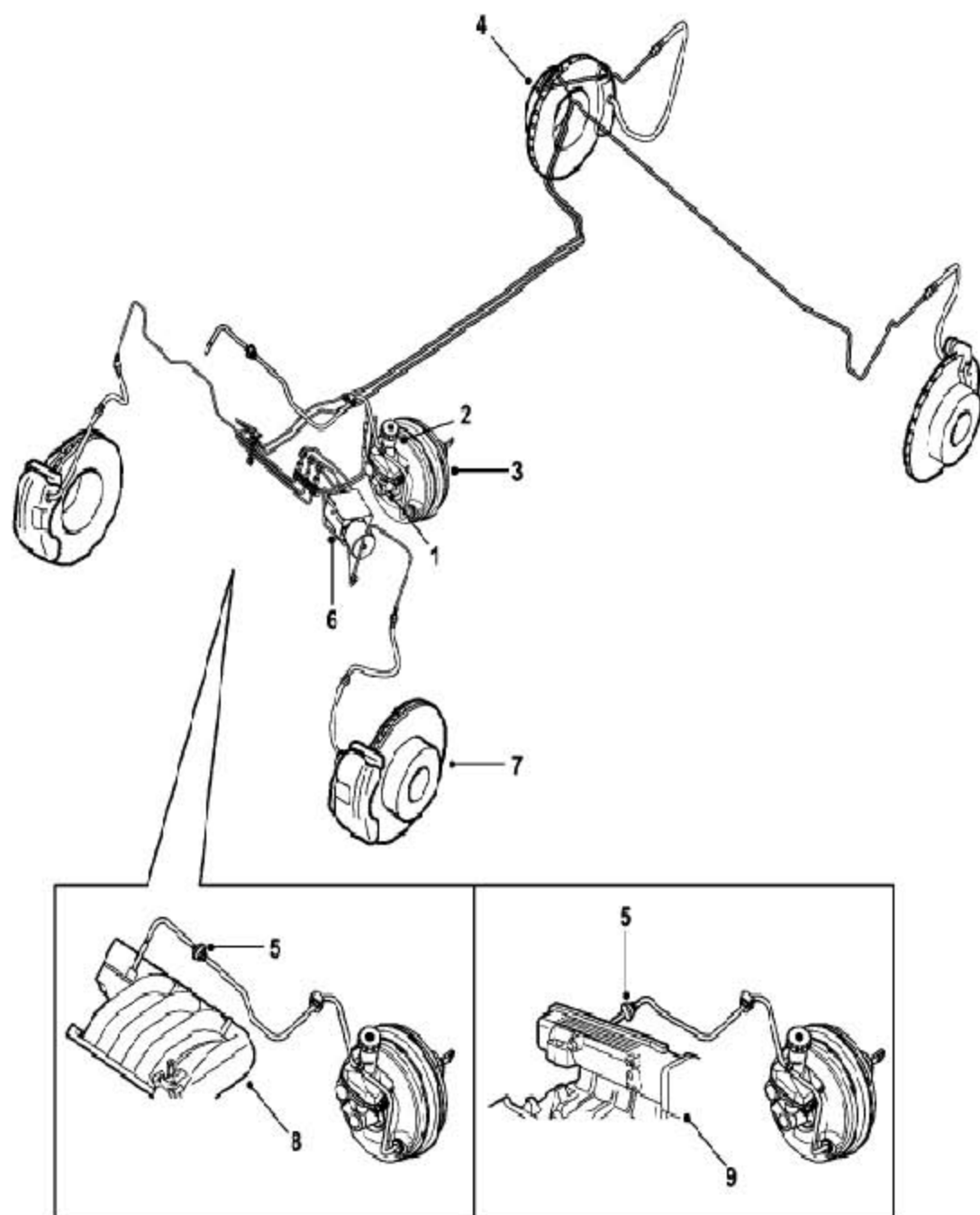


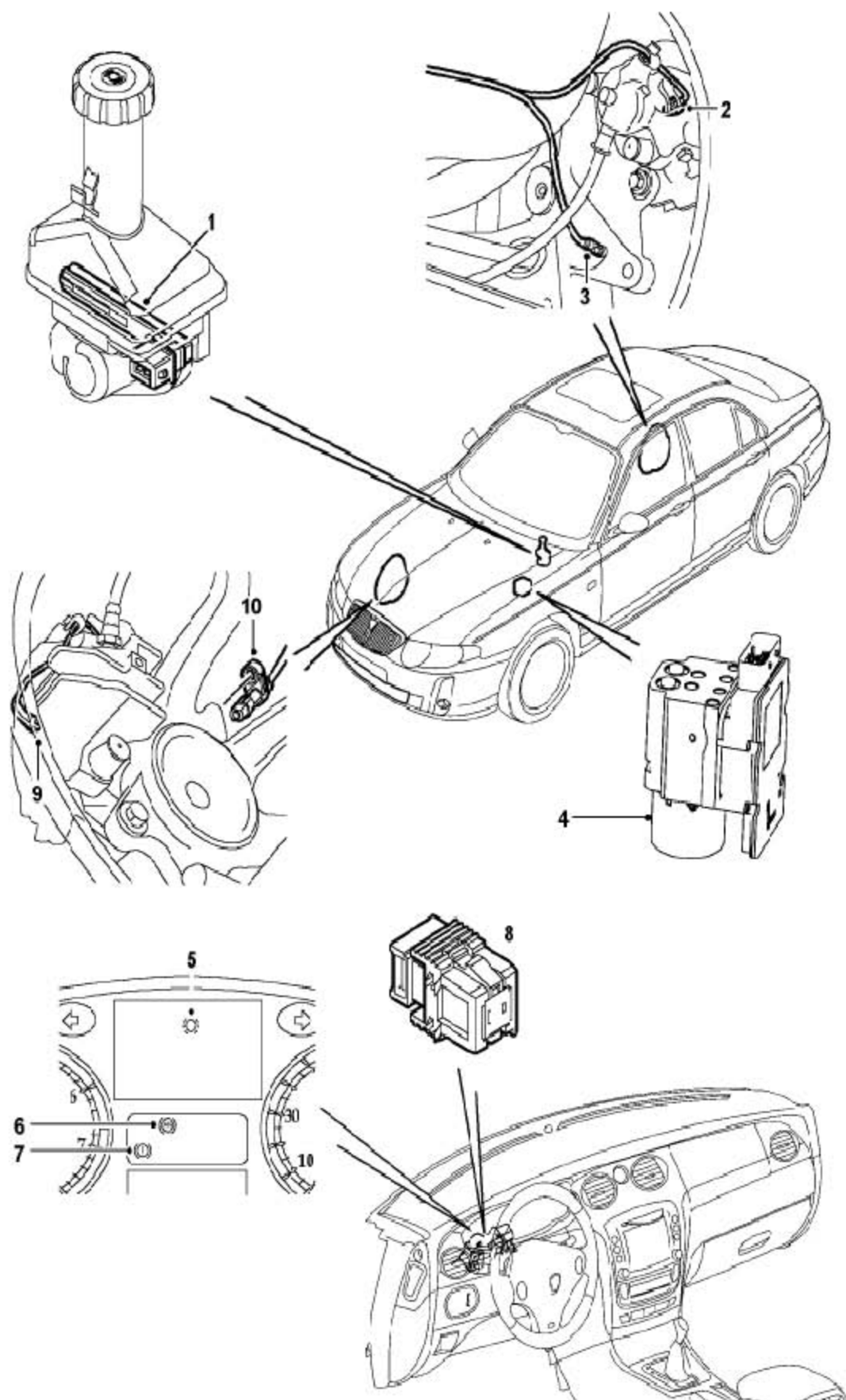
7. 制动

7.1 制动液压系统布置图



1	制动主缸总成	6	DSC 调节器
2	制动储液罐总成	7	前制动通风盘
3	真空助力器总成	8	进气歧管 (2.5L 车型用)
4	后制动通风盘总成	9	进气歧管 (1.8T 车型用)
5	单向阀		

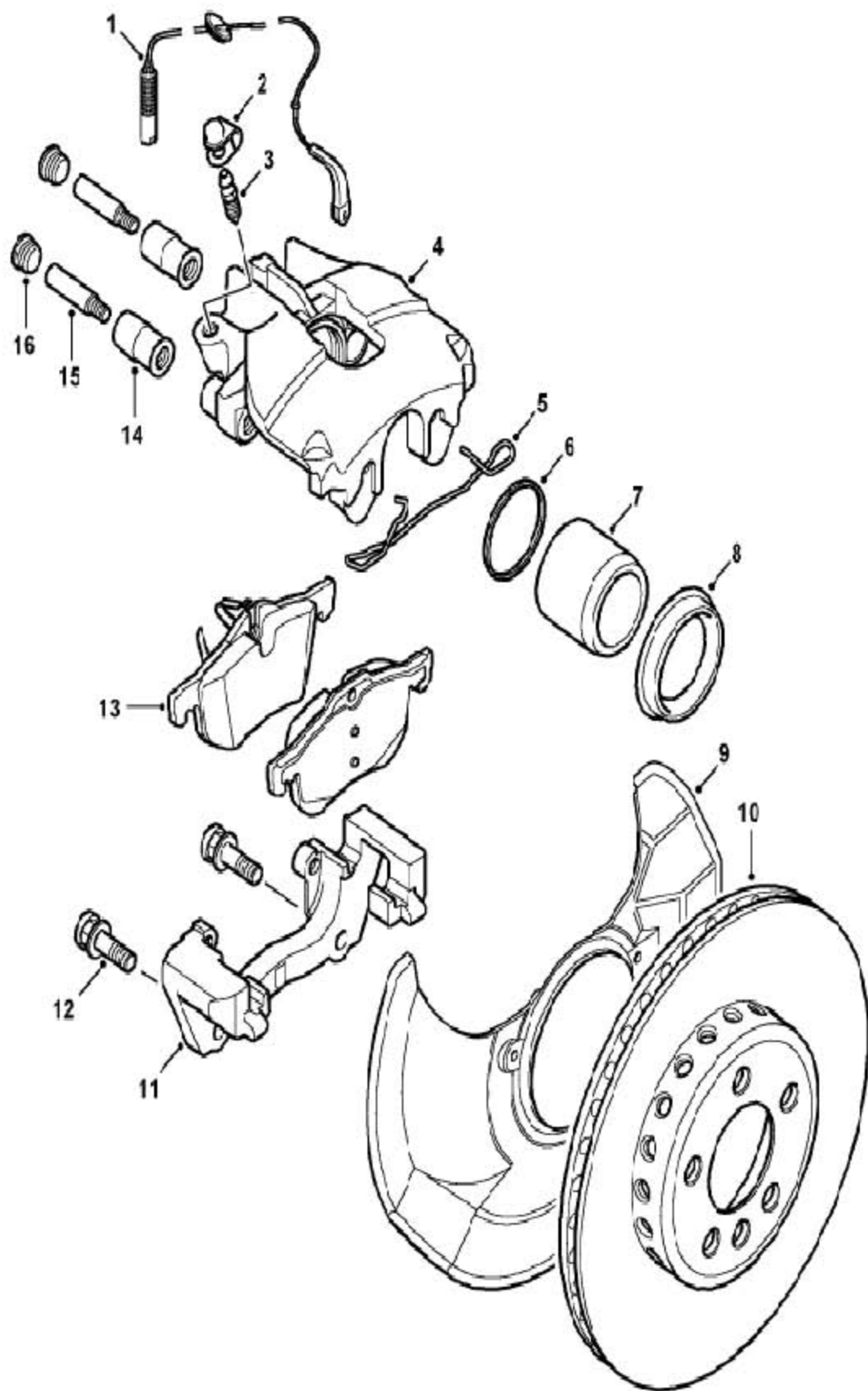
7.2 制动控制系统布置图



1	制动液液面开关	6	ABS 警示灯
2	后制动块磨损传感器总成	7	制动系统 / 手制动 / EBD 警示灯
3	后ABS 传感器总成	8	制动灯开关总成
4	DSC 调节器	9	前制动块磨损传感器总成
5	后制动块磨损警示灯	10	前ABS 传感器总成

LAUNCH

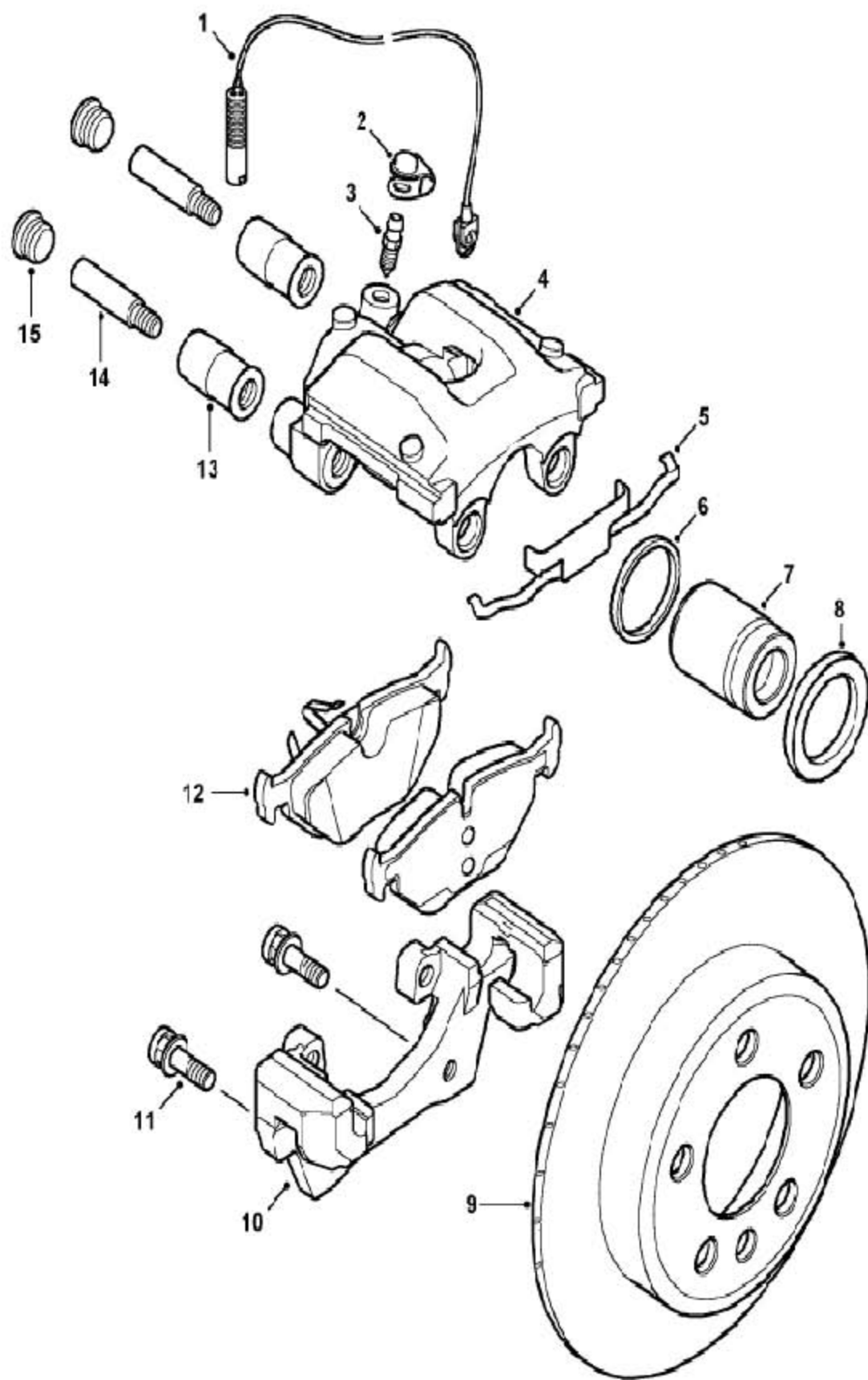
7.3 前制动器分解图-5-4



1	前制动衬块磨损传感器总成	9	前制动盘护板
2	螺钉帽	10	前制动通风盘
3	排空螺钉	11	前制动钳支架
4	前制动钳壳体	12	螺栓
5	前制动钳止动弹簧	13	前制动衬块
6	前制动钳活塞密封	14	前制动钳导
7	前制动钳活塞	15	前制动钳导销
8	活塞防尘罩	16	前制动钳导

LAUNCH

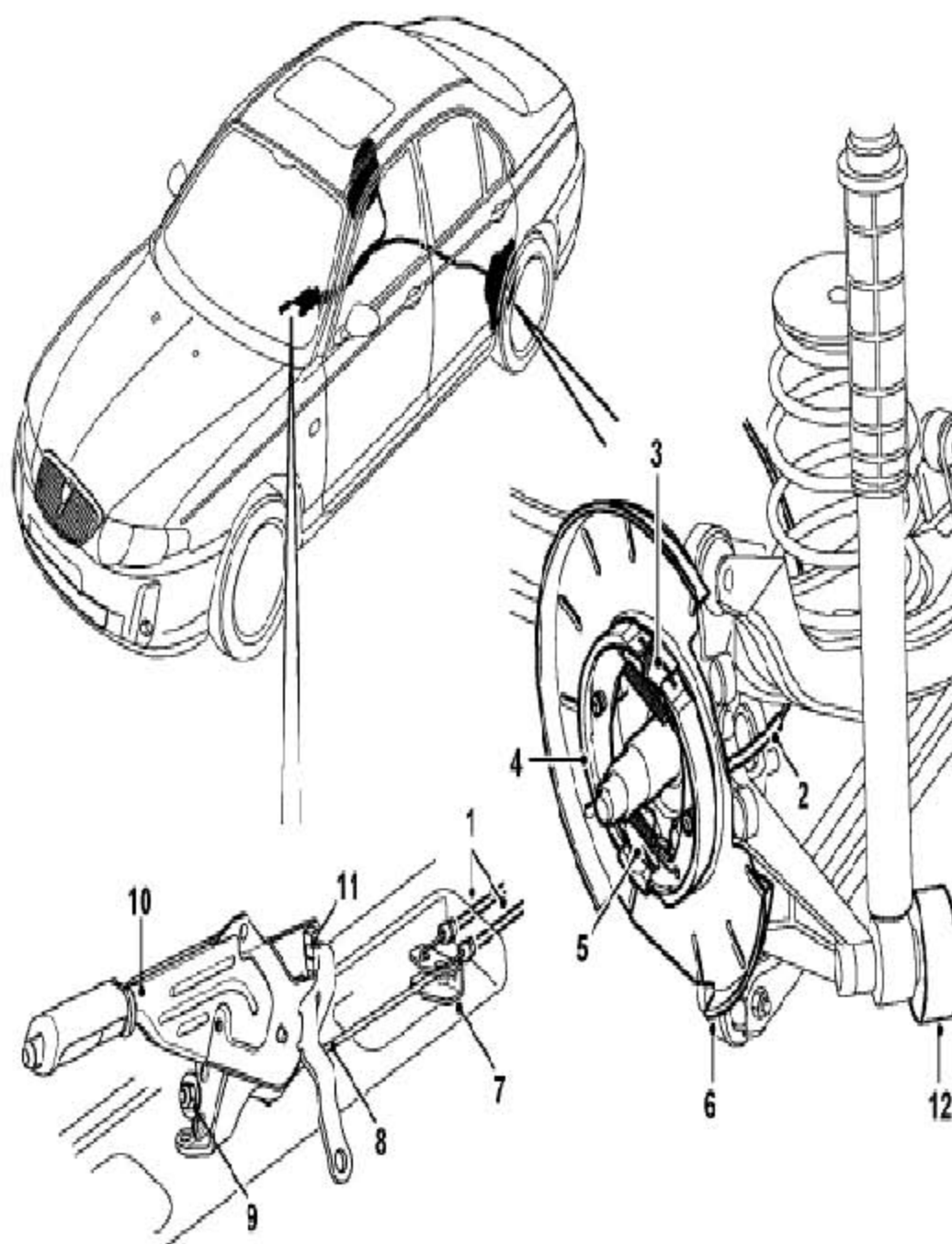
7.4 后制动器分解图



1	后制动衬块磨损传感器总成	9	后制动通风盘
2	螺钉帽	10	后制动钳支架
3	排空螺钉	11	螺栓
4	后制动钳壳体	12	后制动衬块
5	后制动钳止动弹簧	13	后制动钳导
6	后制动钳活塞密封	14	后制动钳导销
7	后制动钳活塞	15	后制动钳导
8	活塞防尘罩		

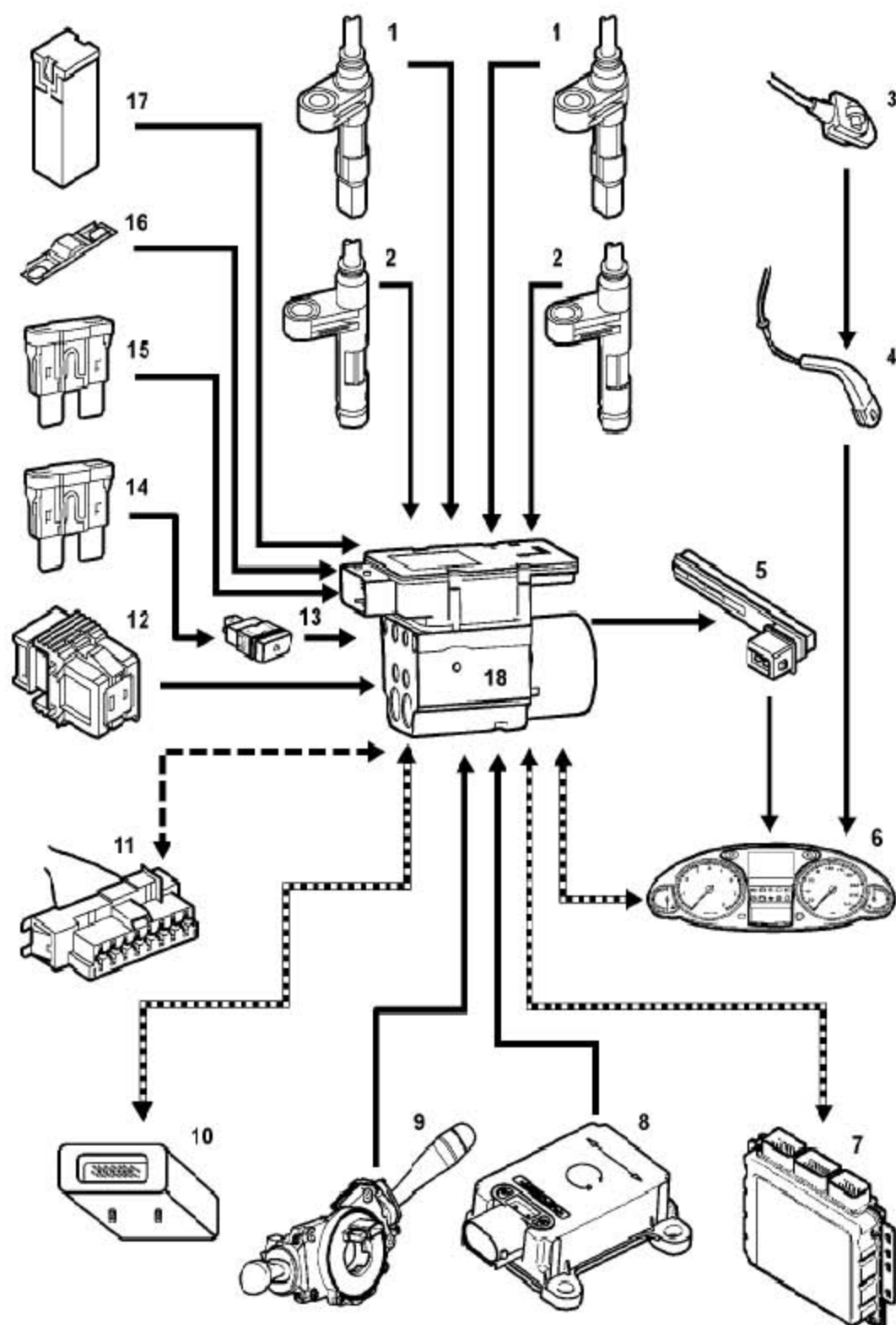
LAUNCH

7.5 手制动布置图



1	手制动后拉索总成	7	手制动拉索张紧装置
2	手制动后拉索护管	8	手制动前拉索
3	手制动调节装置	9	手制动调整螺母
4	后制动蹄片	10	手制动拉杆总成
5	后制动毂张紧装置	11	手制动警示开关
6	后制动护板总成	12	后轴动力缓冲器

7.6 制动系统控制图



A ——— C - - - - D ·····

A= 硬线; C= 诊断总线; D=CAN 总线

1	前ABS 传感器	10	自动变速器 ECU
2	后ABS 传感器	11	诊断连接器
3	后制动衬块磨损传感器	12	制动灯开关
4	前制动衬块磨损传感器	13	牵引力控制开关
5	制动液液面开关	14	牵引力控制开关保险丝19(10A) — 乘客舱保险丝盒
6	组合仪表	15	点火电源保险丝27(5A) — 乘客舱保险丝盒
7	发动机控制模块(ECM)	16	蓄电池电源熔断丝5(40A) — 发动机舱保险丝盒
8	偏航传感器	17	蓄电池电源熔断丝8(50A) — 发动机舱保险丝盒
9	转角传感器	18	DSC 调节器

LAUNCH