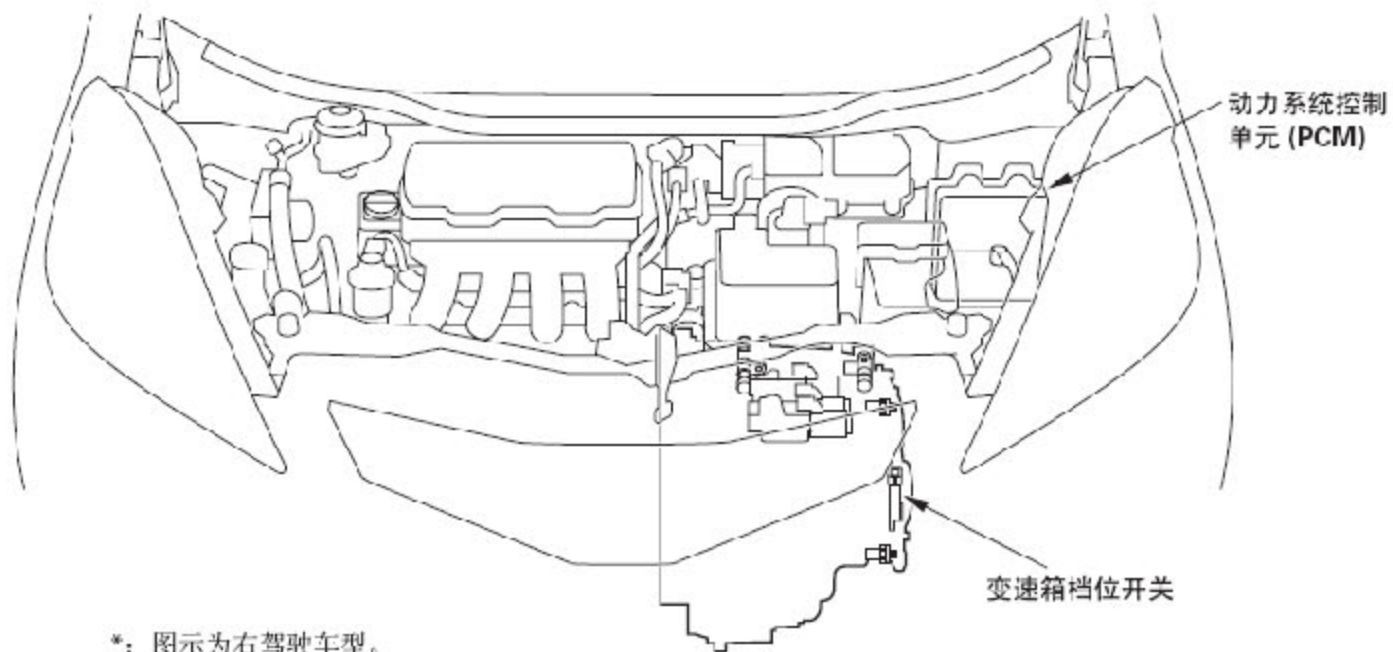
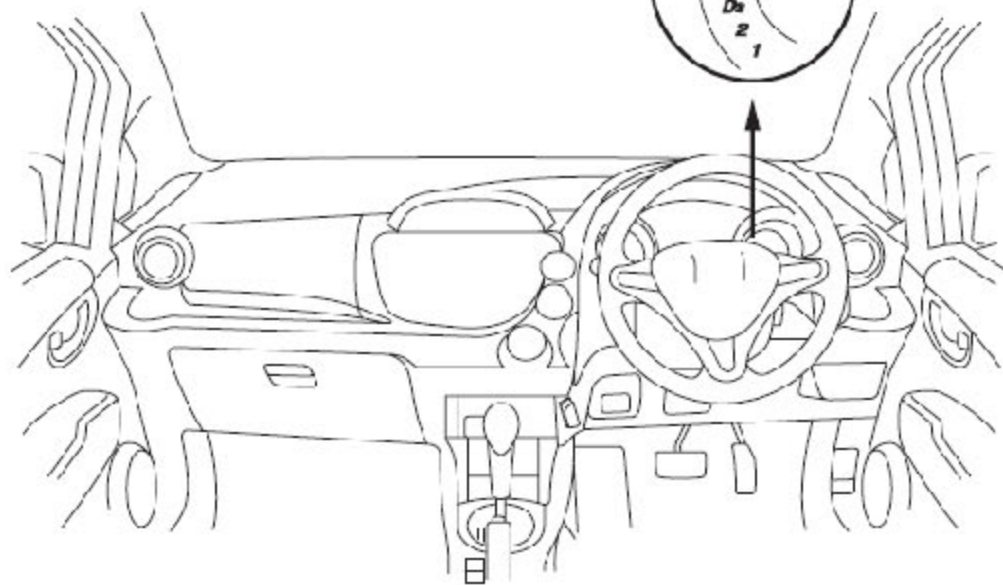


## 1. 部件位置索引

七档变速箱

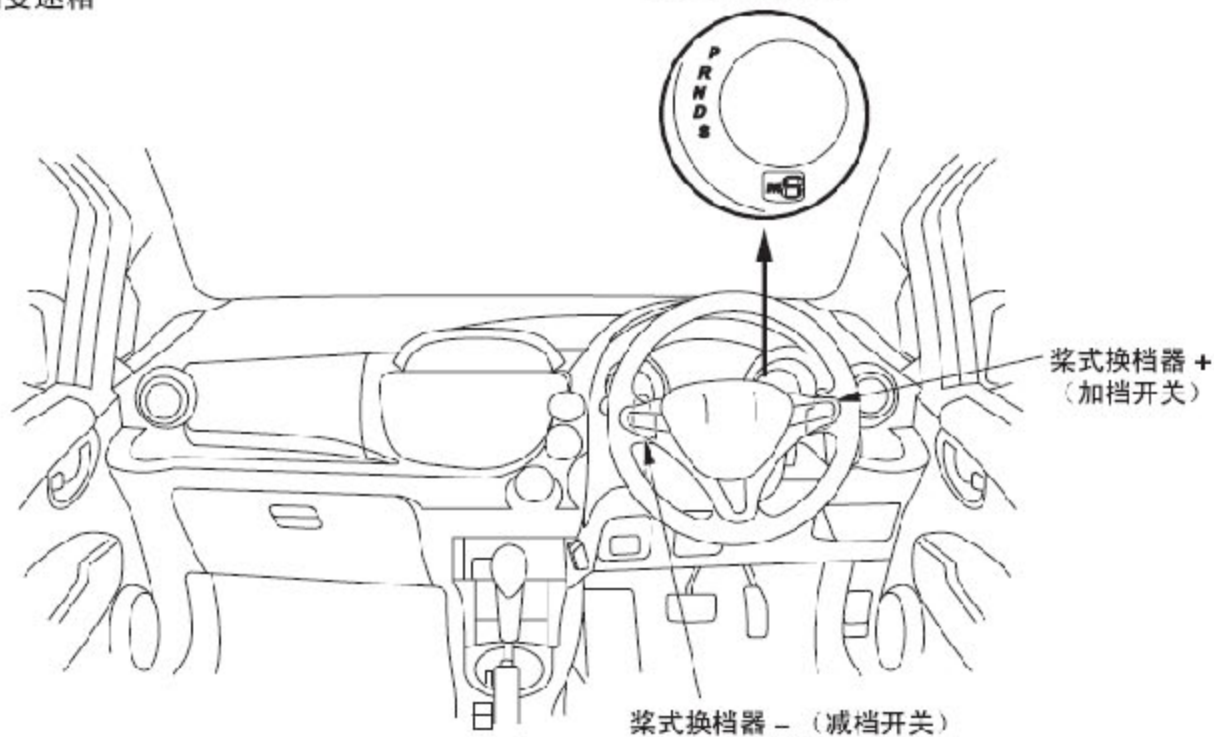
A/T 档位指示灯



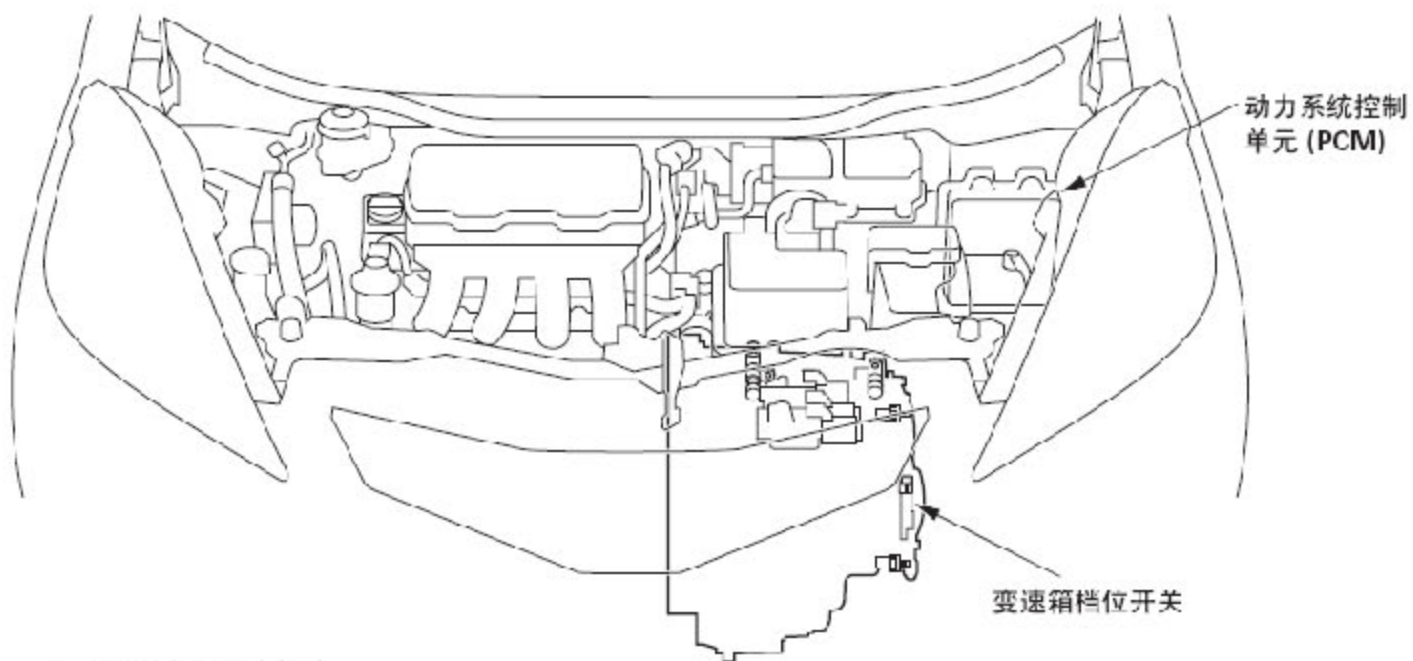
\*: 图示为右驾车型。

## 五档变速箱

A/T 档位指示灯



桨式换档器 - (减档开关)

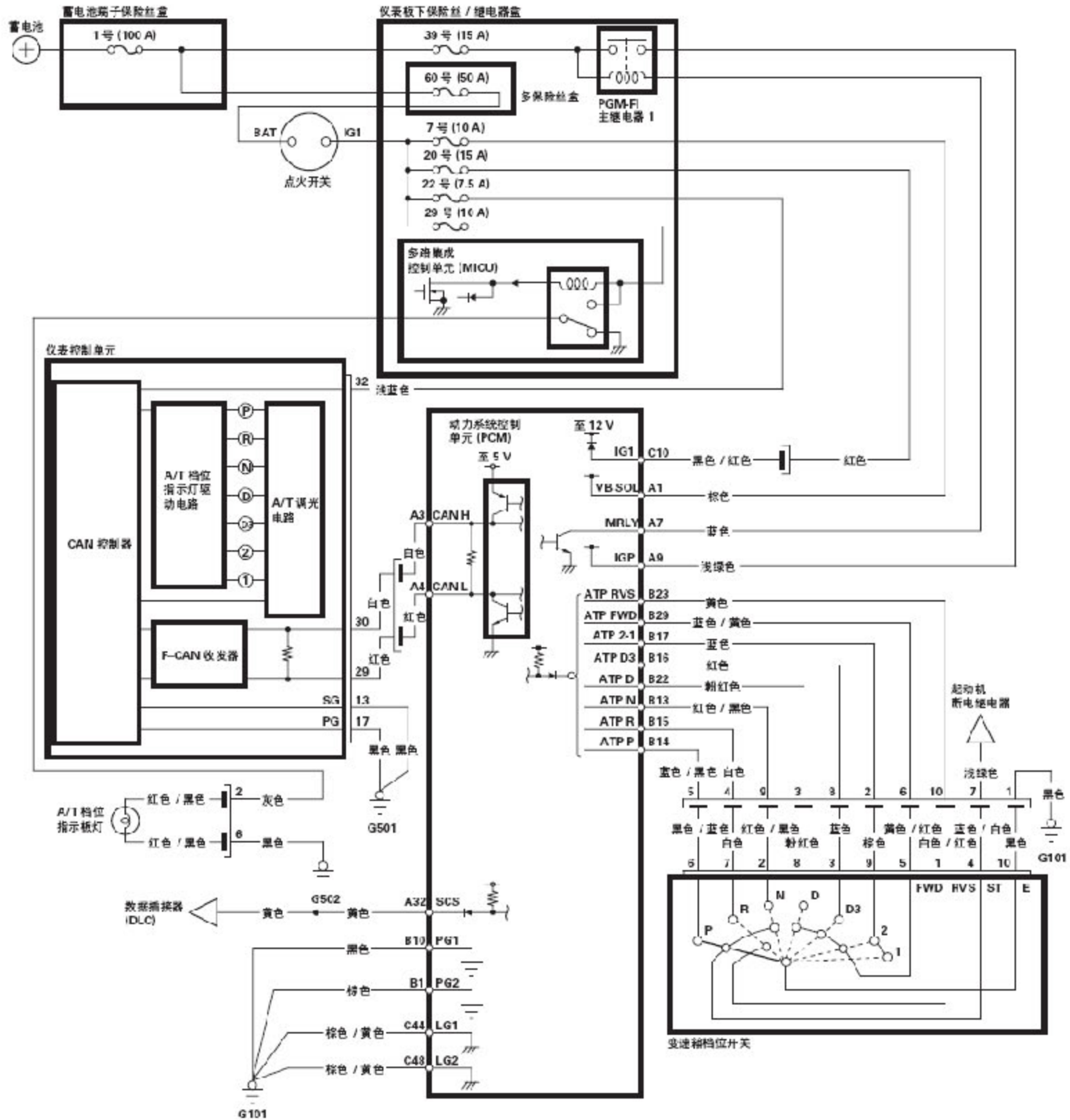
桨式换档器 +  
(加档开关)动力系统控制  
单元 (PCM)

变速箱档位开关

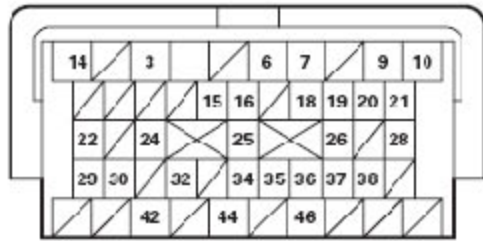
\*: 图示为右驾驶车型。

## 2. 电路图

### 2.1 七档变速箱



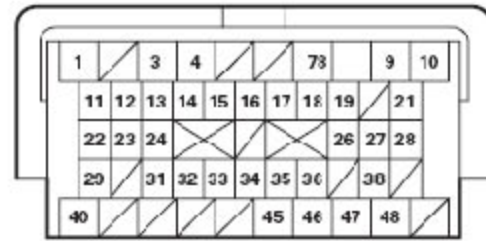
PCM 线束插接器端子位置



A (49 针) □

阴端子的端子侧

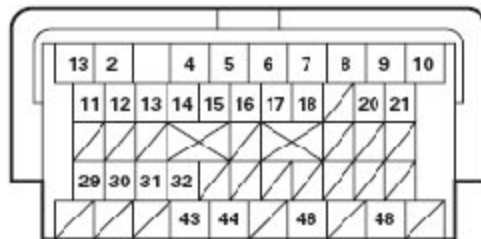
PCM 线束插接器端子位置



B (49 针) △

阴端子的端子侧

PCM 线束插接器端子位置



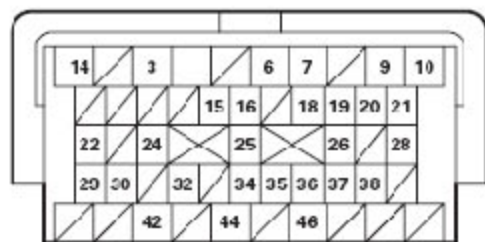
C (49 针) ○

阴端子的端子侧

LAUNCH



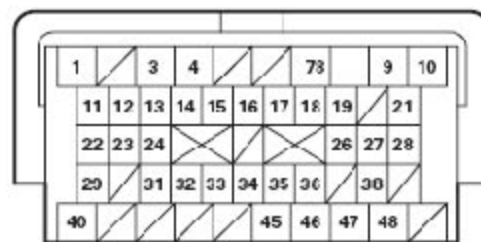
PCM 线束插接器端子位置



A (49 针) □

阴端子的端子侧

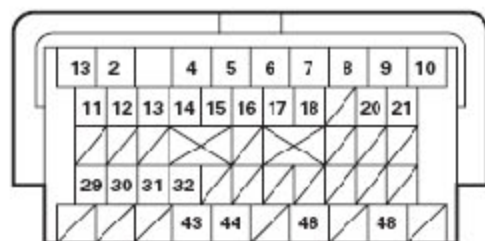
PCM 线束插接器端子位置



B (49 针) △

阴端子的端子侧

PCM 线束插接器端子位置

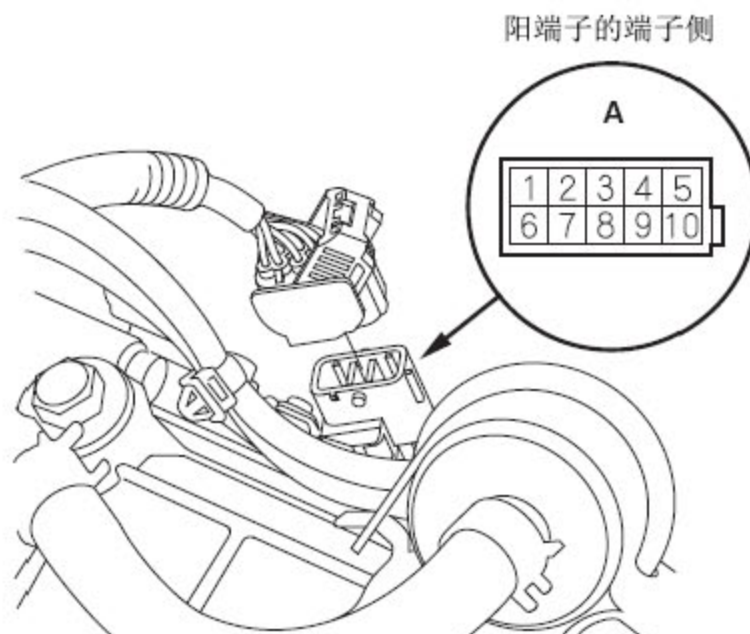


C (49 针) ○

阴端子的端子侧

### 3. 变速箱档位开关测试

- 1). 拆下空气滤清器总成。
- 2). 断开变速箱档位开关线束插接器(A)。



- 3). 检查线束插接器端子之间是否导通。在各开关位置上，下表中的端子之间应该导通。

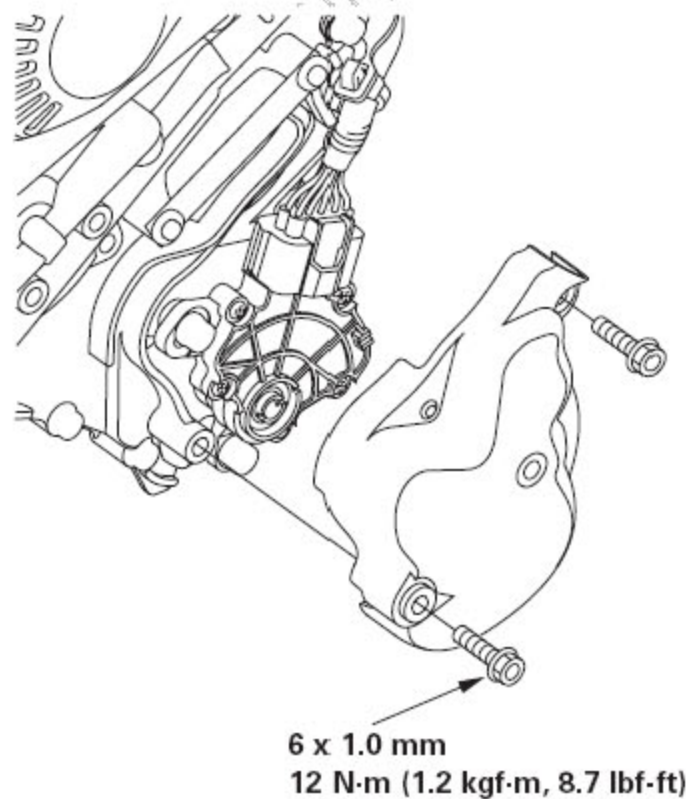
变速箱档位开关线束插接器  
七档变速箱

位置 / 插接器端子 / 信号连接										
	1	2	3	4	5	6	7	8	9	10
	GND	ATP 2-1	D	R	P	ATP FWD	ATP NP	D3	N	ATP RVS
P	○	—			○	—	○			
R	○			○						○
N	○						○		○	
D	○		○			○				
D3	○					○		○		
2	○	○				○				
1	○	○								

变速箱档位开关线束插接器  
五档变速箱

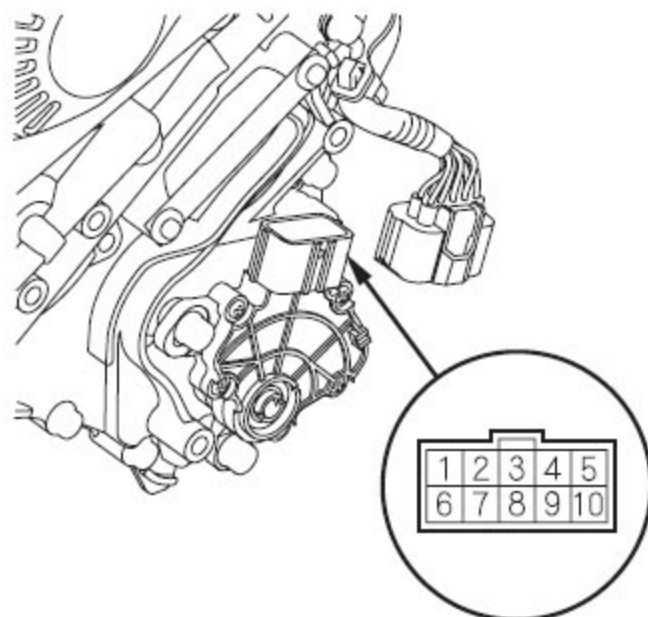
位置 / 插接器端子 / 信号连接		1	2	3	4	5	6	7	8	9	10
	GND	-	D	R	P	ATP FWD	ATP NP	S	N	ATP RVS	
P	○				○		○				
R	○			○							○
N	○						○		○		
D	○		○			○					
S	○					○		○			

- 4). 如果测试结果正常, 则变速箱档位开关测试完成。如果端子间不导通, 则转至步骤5。
- 5). 将车辆在举升机上举升或施加驻车制动, 挡住后轮, 并举升车辆前端。确保支撑牢固。
- 6). 拆下变速箱档位开关盖。



- 7). 断开变速箱档位开关插接器。





- 8). 检查开关插接器端子之间是否导通。在各开关位置上，下表中的端子之间应该导通。

变速箱档位开关插接器

七档变速箱

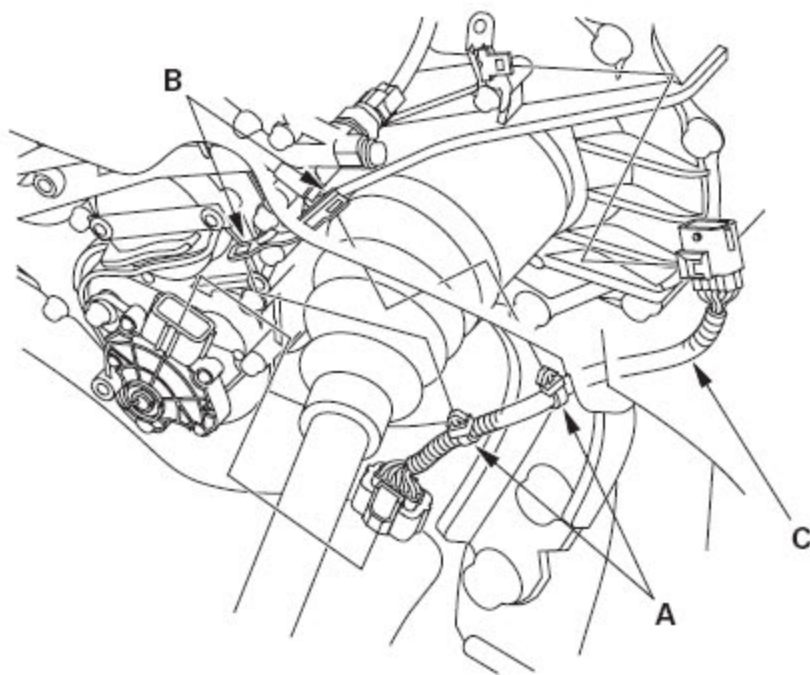
位置 / 插接器端子 / 信号连接										
	1	2	3	4	5	6	7	8	9	10
	ATP RVS	N	D3	ATP NP	ATP FWD	P	R	D	ATP 2-1	GND
P				○	—	○				○
R	○						○			○
N		○		○						○
D					○			○		○
D3			○		○					○
2					○				○	○
1									○	○

## 变速箱档位开关插接器

## 五档变速箱

位置 / 插接器端子 / 信号连接										
	1	2	3	4	5	6	7	8	9	10
	ATP RVS	N	S	ATP NP	ATP FWD	P	R	D	-	GND
P				○	—	○	—	—	—	○
R	○	—					○	—	—	○
N		○	—	○						○
D					○	—		○	—	○
S			○	—	○	—				○

- 9) . 如果变速箱档位开关导通性检查正常, 则更换故障的变速箱档位开关线束, 从线束夹托架(B) 上拆下线束夹(A), 拆下变速箱档位开关线束(C)。

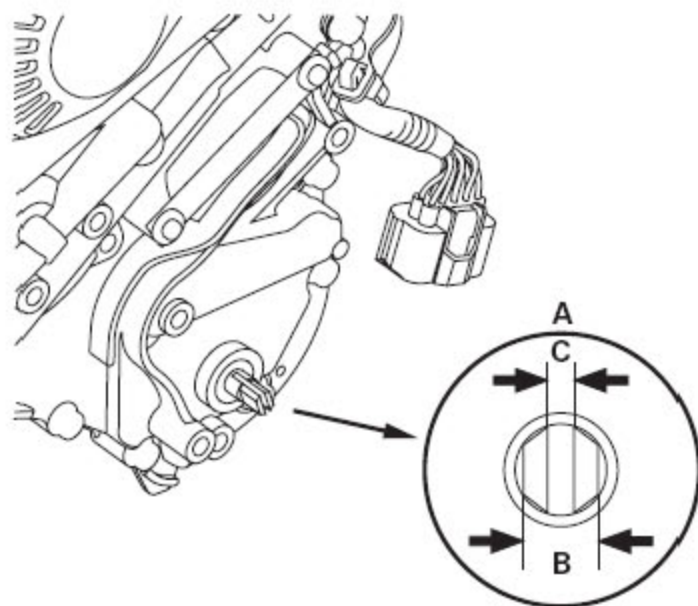


- 10) . 如果所有端子之间都不导通, 则拆下变速箱档位开关, 并检查换挡杆控制轴端(A)。

换挡杆控制轴规格:

宽度(B): 6.1 - 6.2 mm (0.240 - 0.244 in.)

端隙(C): 1.8 - 2.0 mm (0.07 - 0.08 in.)

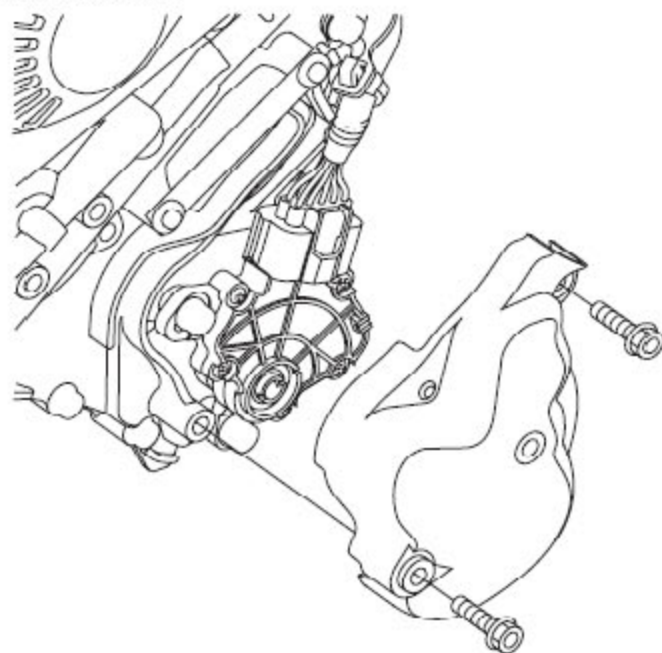


- 11) . 换档杆控制轴轴端测量值符合标准，更换变速箱档位开关。如果测量值超出标准，修理换档杆控制轴端，并重新检查变速箱档位开关的导通性。

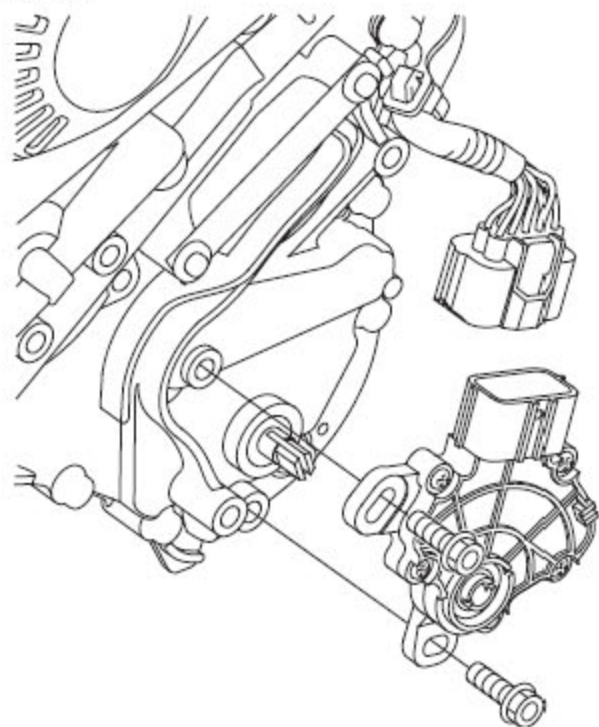
LAUNCH

## 4. 变速箱档位开关更换

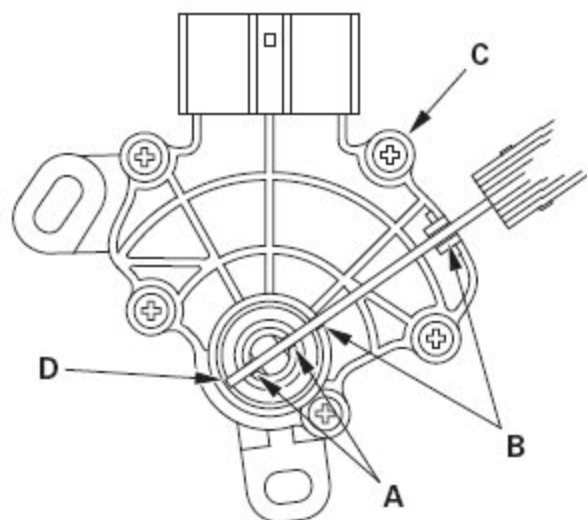
- 1). 将车辆在举升机上举升或施加驻车制动，使后轮止动，并举升车辆前端。确保支撑牢固。
- 2). 换至N 位置。
- 3). 拆下变速箱档位开关盖。



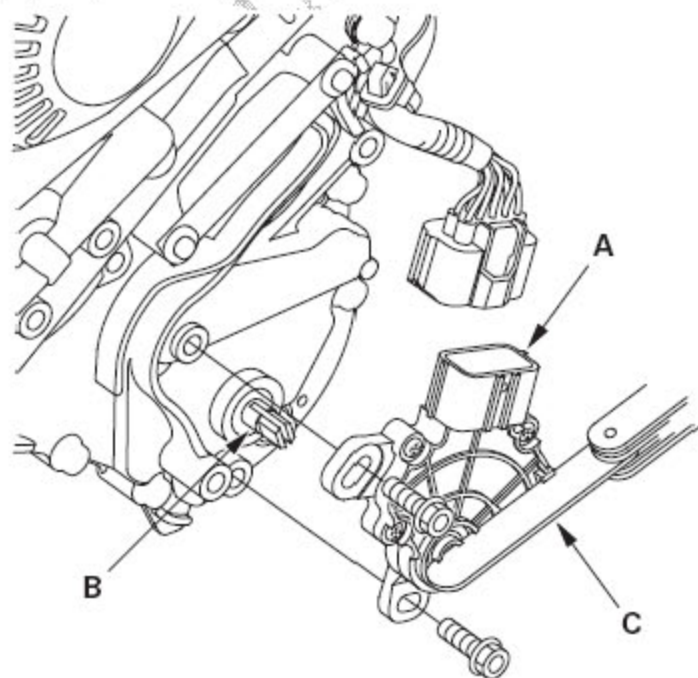
- 4). 拆下变速箱档位开关。



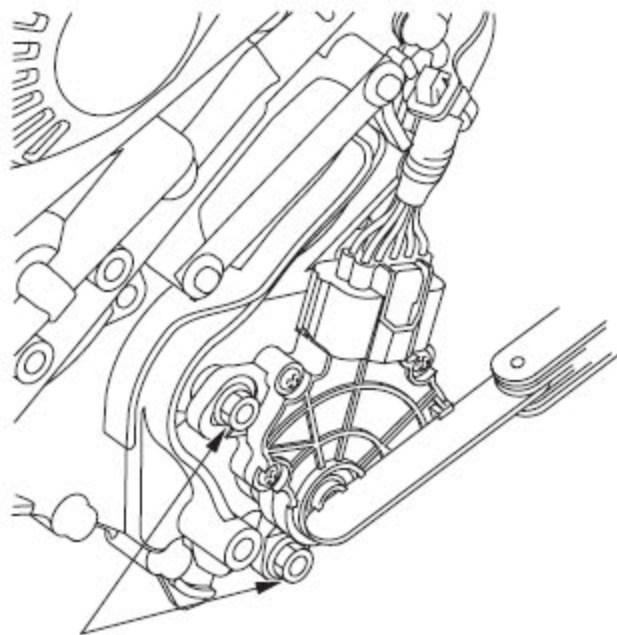
- 5) . 确保换档位置在N 位置。如有必要，将换档杆置于N 位置。  
**注意：**不要使用换档杆控制轴调整换档位置。如果控制轴尖端挤到一起，会由于换档杆控制轴和开关之间的间隙导致信号或位置故障。
- 6) . 将旋转架上的切口(A) 和变速箱档位开关(C) 上的空档位置切口(B) 对齐，然后将2.0 mm (0.08 in.) 的测隙片(D) 置于切口内，以将开关固定在N 位置。  
**注意：**必须使用2.0 mm (0.08 in.) 的测隙片或同等品将开关固定在N 位置。



- 7) . 使用2.0 mm (0.08 in.) 的间隙规(C) 将变速箱档位开关(A) 固定在N位置，同时将它轻轻地安装到控制轴(B) 上。

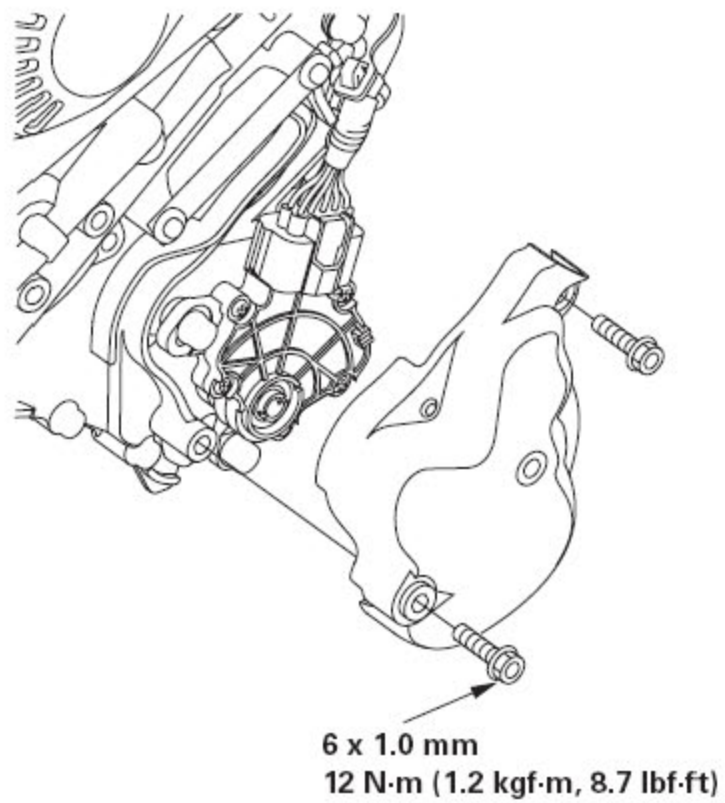


- 8) . 继续保持在N 位置时，紧固变速箱档位开关上的螺栓。紧固螺栓时不要移动变速箱档位开关。拆下间隙规。



6 x 1.0 mm  
12 N·m (1.2 kgf·m, 8.7 lbf·ft)

- 9) . 检查插接器是否生锈、有污垢或油渍，或需要清理或修理，然后牢固连接插接器。
- 10) . 将点火开关转至ON (II)位置。在所有位置移动换档杆，检查并确认A/T 档位指示器与变速箱档位开关同步。
- 11) . 检查并确认发动机在P 和N 位置时起动，而在其他任何换档杆位置时都不起动。
- 12) . 检查并确认换档杆处于R 位置时倒车灯点亮。
- 13) . 使前轮自由旋转，然后起动发动机，并检查换档杆的工作情况。
- 14) . 安装变速箱档位开关盖。



## 5. 桨式换档器+（加档开关）电路故障排除

SRS 部件位于该区域。修理或维修前，查看SRS 部件定位图和注意事项以及程序。

- 1) . 拆下方向盘。
- 2) . 按下桨式换档器+（加档开关）和松开桨式换档器+ 开关时，检查方向盘开关线束20 针插接器7 号端子和12号端子之间是否导通。

转向开关线束 20 针插接器



阴端子的线束侧

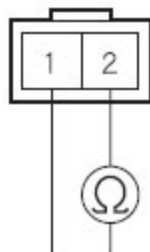
按下桨式换档器+ 时是否导通，松开桨式换档器+ 时是否不导通？

是 - 转至步骤5。

否 - 转至步骤3。

- 3) . 断开桨式换档器+（加档开关）插接器。
- 4) . 按下和松开桨式换档器+ 时，检查桨式换档器+（加档开关）插接器端子之间的导通性。

桨式换档器 +  
（加档开关）插接器



阳端子的端子侧

按下桨式换档器+ 时是否导通，松开桨式换档器+ 时是否不导通？

是 - 更换方向盘开关线束。

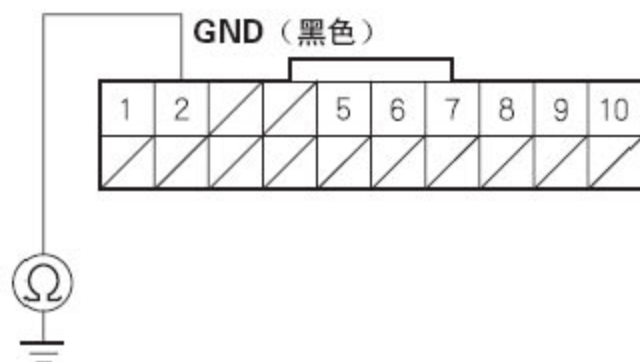


否 - 更换桨式换档器+。

5) . 拆下线盘。

6) . 检查线盘20 针插接器2 号端子和车身搭铁之间是否导通。

#### 线盘 20 针插接器



阴端子的线束侧

是否导通？

是 - 转至步骤7。

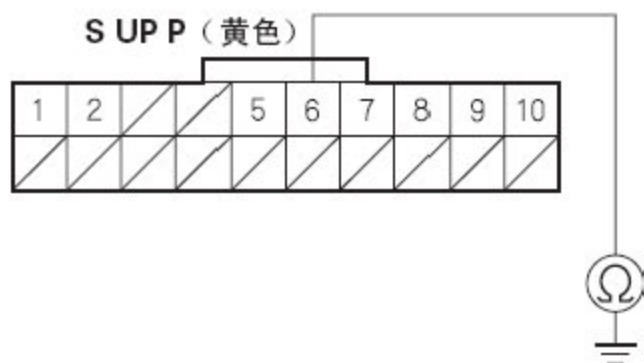
否 - 修理线盘20 针插接器2 号端子和搭铁(G501) 之间线束的断路，或修理搭铁不良(G501)。

7) . 使用汽车故障诊断仪跨接SCS 线路。

8) . 断开PCM 插接器A (49 针)。

9) . 检查线盘20 针插接器6 号端子和车身搭铁之间是否导通。

#### 线盘 20 针插接器



阴端子的线束侧

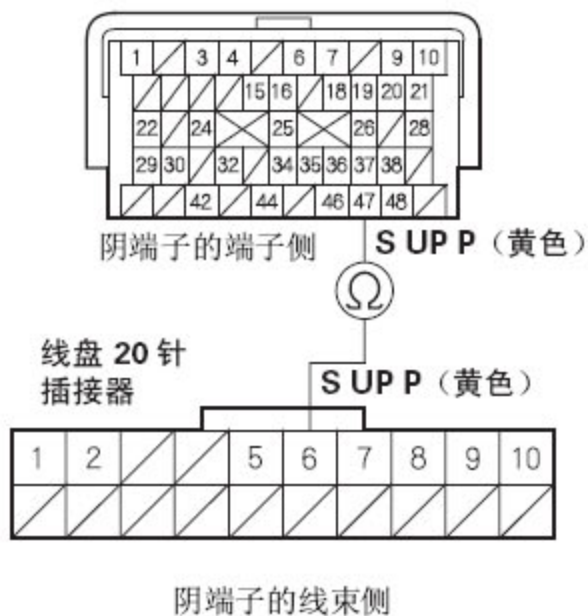
是否导通？

是 - 修理线盘20 针插接器6 号端子和PCM 插接器端子A47 之间线束的短路。

否 - 转至步骤10。

10) . 检查PCM 插接器端子A47 和线盘20 针插接器6 号端子之间是否导通。

### PCM 插接器 A (49 针)



是否导通？

是 - 更换线盘。

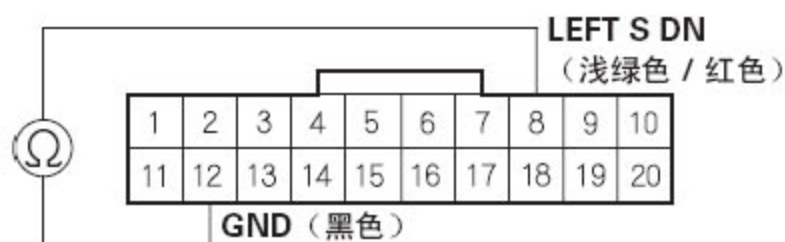
否 - 修理PCM 插接器端子A47 和线盘20 针插接器之间线束的断路。

## 6. 桨式换档器-（减档开关）电路故障排除

SRS 部件位于该区域。修理或维修前，查看SRS 部件定位图和注意事项以及程序。

- 1) . 拆下方向盘。
- 2) . 按下桨式换档器-（减档开关）和松开桨式换档器- 开关时，检查方向盘开关线束20 针插接器8 号端子和12 号端子之间是否导通。

转向开关线束 20 针插接器



阴端子的线束侧

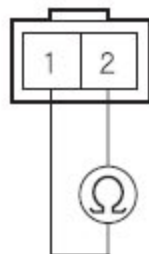
按下桨式换档器- 时是否导通，松开桨式换档器- 时是否不导通？

是 - 转至步骤5。

否 - 转至步骤3。

- 3) . 断开桨式换档器-（减档开关）插接器。
- 4) . 按下和松开桨式换档器- 时，检查桨式换档器-（减档开关）插接器端子之间的导通性。

桨式换档器 -  
（减档开关）插接器



阳端子的端子侧

按下桨式换档器- 时是否导通，松开桨式换档器- 时是否不导通？

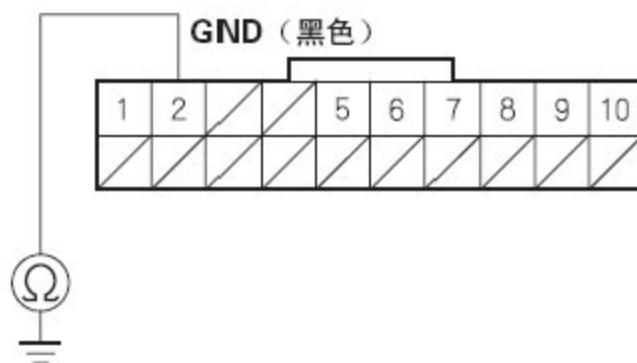
是 - 更换方向盘开关线束。

否 - 更换桨式换档器-。

5) . 拆下线盘。

6) . 检查线盘20 针插接器2 号端子和车身搭铁之间是否导通。

#### 线盘 20 针插接器



阴端子的线束侧

是否导通？

是 - 转至步骤7。

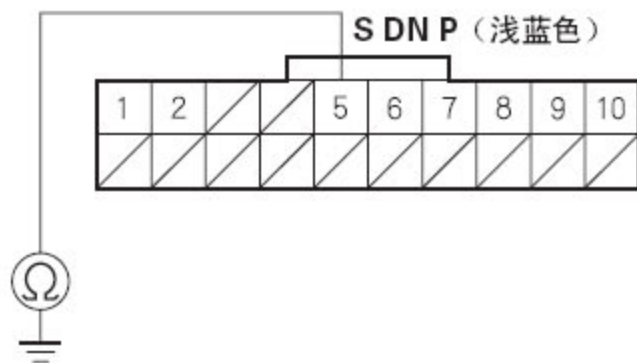
否 - 修理线盘20 针插接器2 号端子和搭铁(G501) 之间线束的断路，或修理搭铁不良(G501)。

7) . 使用汽车故障诊断仪跨接SCS 线路。

8) . 断开PCM 插接器A (49 针)。

9) . 检查线盘20 针插接器5 号端子和车身搭铁之间是否导通。

#### 线盘 20 针插接器



阴端子的线束侧

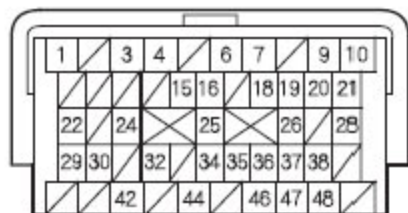
是否导通？

是 - 修理线盘20 针插接器5 号端子和PCM 插接器端子A48 之间线束的短路。

否 - 转至步骤10。

10) . 检查PCM 插接器端子A48 和线盘20 针插接器5 号端子之间是否导通。

### PCM 插接器 A (49 针)



阴端子的端子侧

S D N P (浅蓝色)



线盘 20 针  
插接器

S D N P (浅蓝色)



阴端子的线束侧

是否导通?

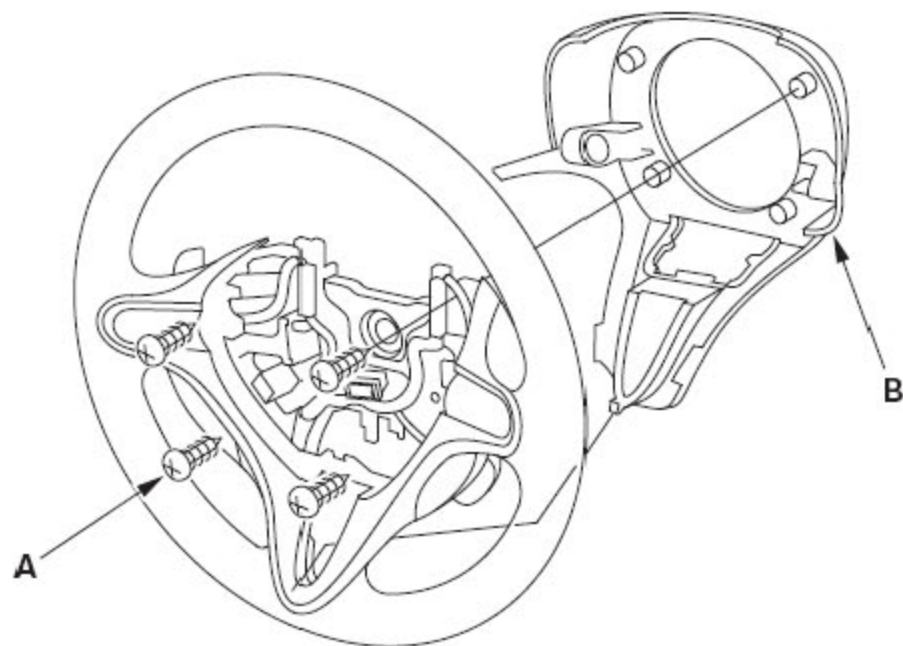
是 - 更换线盘。

否 - 修理PCM 插接器端子A48 和线盘20 针插接器之间线束的断路。

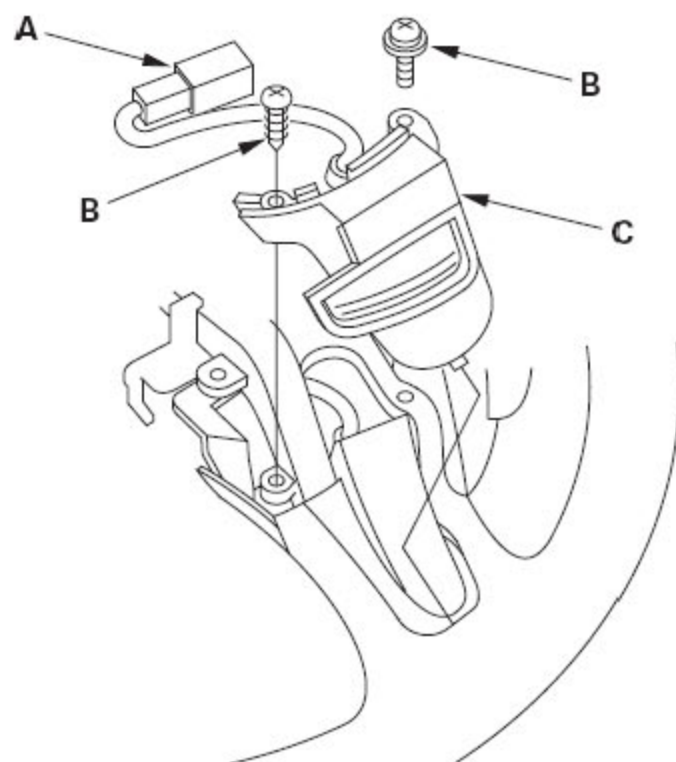
## 7. 桨式换档器+（加档开关）更换

SRS 部件位于该区域。修理或维修前，查看SRS 部件定位图和注意事项以及程序。

- 1) . 拆下方向盘。
- 2) . 拆下紧固方向盘后盖(B) 的四个螺钉(A)，然后拆下方向盘后盖。



- 3) . 将桨式换档器+（加档开关）插接器从其支架上拆下，并断开插接器。



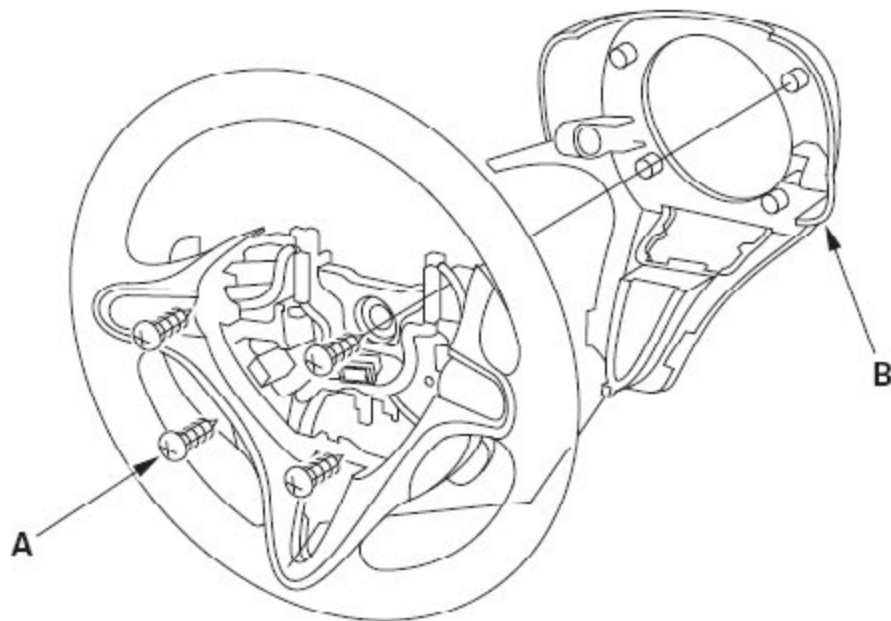
- 4) . 拆下紧固桨式换档器+ (C) 的螺钉(B), 拆下桨式换档器+, 并换上新的。
- 5) . 将新的桨式换档器+ 安装在方向盘上, 并用螺钉紧固。
- 6) . 牢固连接桨式换档器+ 插接器, 并将插接器安装在插接器支架上。
- 7) . 安装方向盘后盖, 并用四个螺钉紧固后盖。
- 8) . 安装方向盘。

LAUNCH

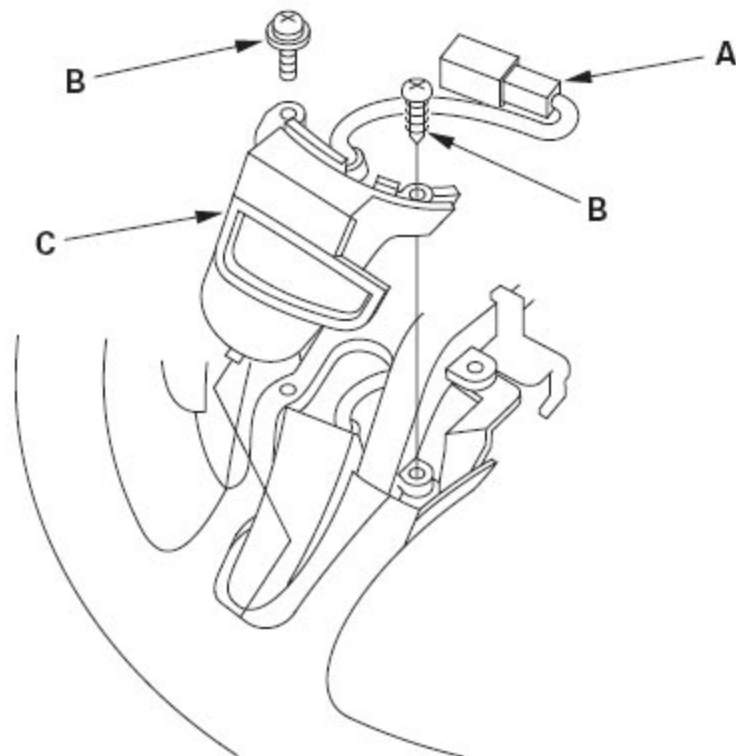
## 8. 桨式换档器-（减档开关）更换

SRS 部件位于该区域。修理或维修前，查看SRS 部件定位图和注意事项以及程序。

- 1) . 拆下方向盘。
- 2) . 拆下紧固方向盘后盖(B) 的四个螺钉(A)，然后拆下方向盘后盖。



- 3) . 将桨式换档器-（减档开关）插接器(A) 从其支架上拆下，并断开插接器。





- 4) . 拆下紧固桨式换档器- (C) 的螺钉(B), 拆下桨式换档器-, 并换上新的。
- 5) . 将新的桨式换档器- 安装在方向盘上, 并用螺钉紧固。
- 6) . 牢固连接桨式换档器- 插接器, 并将插接器安装在插接器支架上。
- 7) . 安装方向盘后盖, 并用四个螺钉紧固后盖。
- 8) . 安装方向盘。

LAUNCH