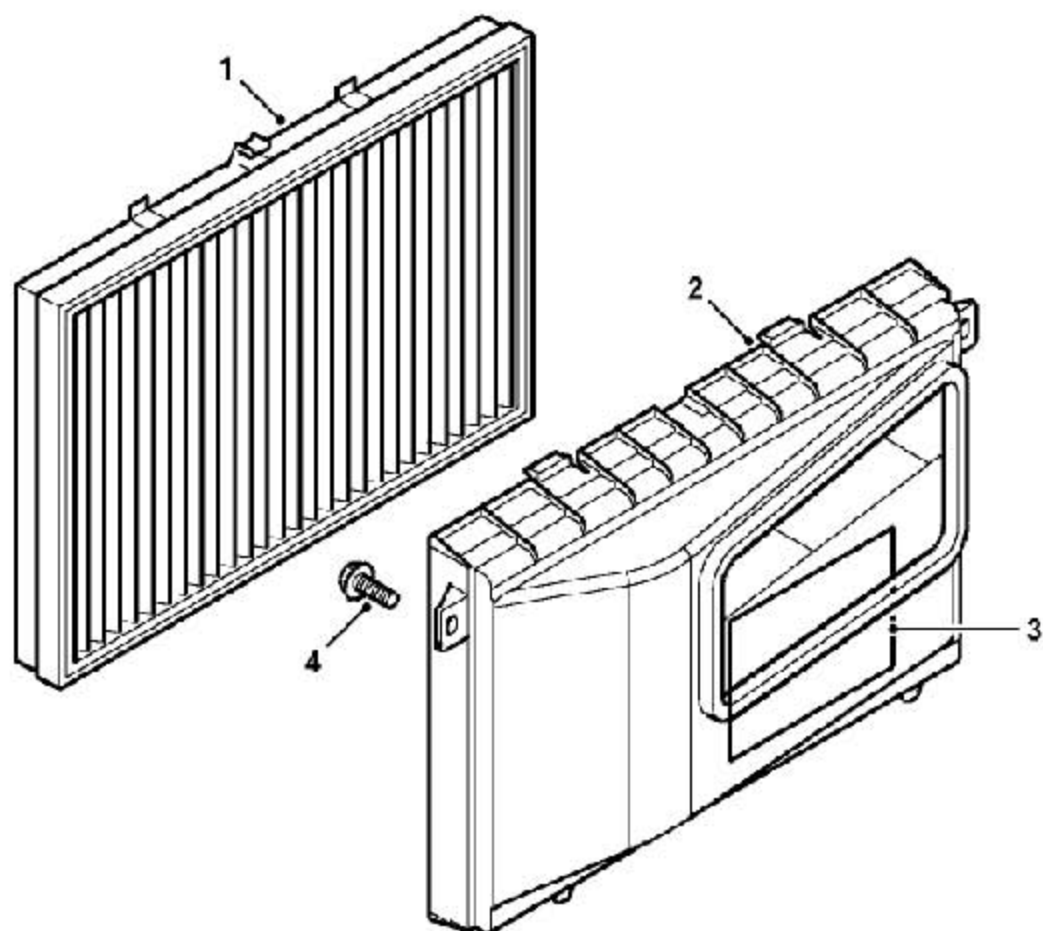


1.4 描述

概述

- 1). 暖风及通风系统控制车辆内部温度及提供给整车内部的空气分配。该系统包含有滤清器总成、暖风芯体总成、分配管及控制面板。通风出风口整合在行李箱内。新鲜空气或循环空气从滤清器总成流入暖风芯体总成内，暖风芯体总成内变速鼓风机的冲击效应迫使空气通过整个系统。根据控制面板上的设置，空气被加热并通过分配管，提供给仪表板、车门及地面水平面上的出风口。在仪表板上有一个指轮，该指轮可以允许前正平面出风口处的温度及空气气流能独立于控制面板上的设置而调整。
- 2). 在带空调的车辆上，空气可以通过安装在暖风机总成内的蒸发器冷却。

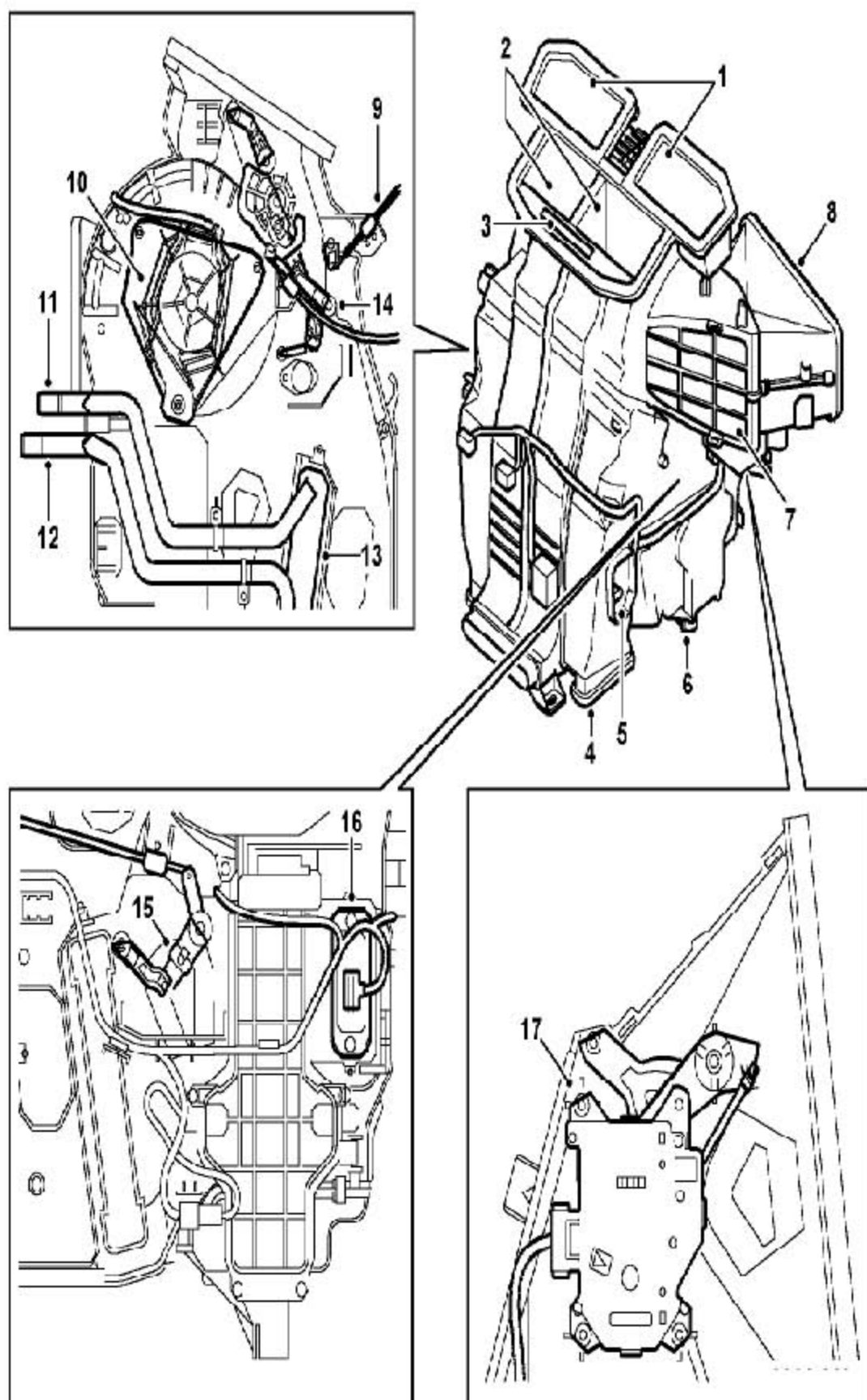
空气滤清器示意图



1	滤清器滤芯	3	节流
2	滤清器壳体	4	螺栓

滤清器总成位于发动机舱内乘客侧，并用两个螺栓固定在发动机舱壁上。在滤清器壳体内，安装一个滤清器滤芯，以提高供应到车内的新鲜空气的质量。

暖风机总成示意图



1	风窗及侧窗出风口	10	鼓风机
2	正前面出风口	11	暖风芯体出液管
3	暖风机旁通出风口	12	暖风芯体进液管
4	后搁脚空间出风口	13	暖风芯体总成
5	前搁脚空间出风口	14	模式风门伺服电机及机构
6	排水口	15	混合风门伺服电机及机构
7	循环空气进口	16	功率管
8	新鲜空气进口	17	新鲜/循环空气风门伺服电机及
9	旁通风门机构及控制拉索		

- 1). 暖风机总成按控制面板上所选择的模式加热并分配引导进来的新鲜空气及循环空气。暖风机总成位于在整车中心线上、安装在仪表板与发动机舱壁之间，壳体是注塑件，壳体内包括鼓风机、暖风芯体及控制风门。暖风机总成内部的通道引导空气流经外壳，并将空气流分为两部分，一部分空气流供左侧出风口，另一部分供右侧出风口。在壳体的底部有两个排水出口，在排水出口上，连接有两根安装在每一侧通道内的管路，通道用来引导任何来自外壳内部的冷凝水，并将它们排到车辆下方。一个专用线束将暖风机总成连接到整车线束上。
- 2). 暖风机总成与位于发动机舱内的滤清器壳体连接，以便向其提供过滤了的新鲜空气。在暖风机总成壳体上，安装一个新鲜循环空气风门，可以调整车内或车外空气作为循环风。

鼓风机

鼓风机安装在暖风机壳体内、驾驶员一侧，由一个开式轮毂及一个由电机驱动的离心式风扇组成。鼓风机的运行由位于控制面板上的按键控制，通过位于发动机舱保险丝盒内的鼓风机继电器及一个功率管控制。功率管安装在鼓风机风扇空气出风口内，以利于功率管散热。

换热器-暖风芯体

暖风芯体提供热源，以加热提供给各分配出风口的空气。暖风芯体是铝制单向扁管式热交换器，安装在暖风机总成壳体内、驾驶员一侧。在暖风芯体上，安装两根铝管，这两根铝管穿过发动机舱壁，将暖风芯体总成与发动机冷却液循环系统连接起来。当发动机运行时，在冷却水泵的作用下，冷却液连续不断的流经暖风芯体。暖风芯体制热量为8.5Kw。

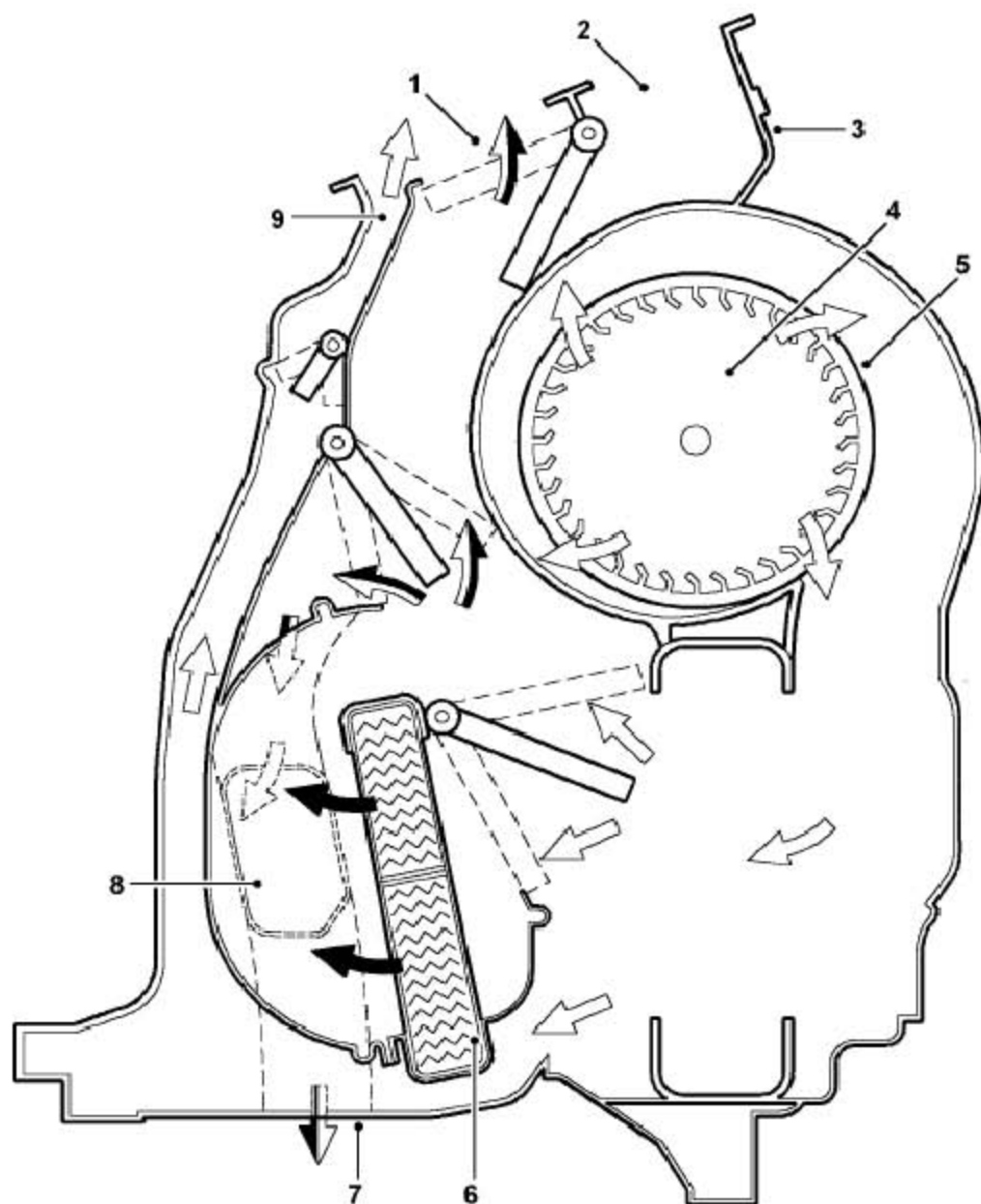
新鲜/循环空气风门

- 1). 控制风门安装在暖风机总成内，以控制空气的进口来源、温度及分配。
- 2). 新鲜/循环空气风门可以打开/关闭新鲜空气及循环空气的进口，以控制引入的空气来源。风门由伺服电机驱动，伺服电机由位于控制面板上的新鲜/循环空气开关及车身控制单元(BCU)控制。伺服电机是一个单向电机，驱动以齿条方式与风门杠杆机构连接的凸轮。凸轮每旋转360°，新鲜/循环空气风

门便完成从新鲜空气到循环空气，以及再回到新鲜空气的循环。

- 3). 伺服电机的正极连接在由乘客舱保险丝盒提供的蓄电池电源供给上，伺服电机负极与一个内置微动开关的出口端连接，微动开关的触点与BCU的两个出口端连接。当BCU拉拔微动开关中的一个接地连接时，伺服电机工作，转动凸轮。在凸轮旋转 180° 后，微动开关松开，切断伺服电机电源供给，BCU随后放开接地连接。当BCU拉拔微动开关的另一个接地连接时，伺服电机将凸轮旋转另一个 180° ，以完成新鲜/循环空气风门的位置循环。

温度及分配控制示意图



风门位置设定于以中等强度向正前面平衡出风口及搁脚空间出风口供热，部分旁通气流至正前面

1	正前面出风口	6	暖风机芯体
2	风窗及侧窗出风口	7	后搁脚空间
3	暖风机总成壳体	8	前搁脚空间
4	空气进口	9	暖风机旁通
5	鼓风机		

混合风门

- 1). 自动空调混合风门分为左右两个由中隔板隔开，可以单独分别控制达到双驱控制的目的。每个混合风门可调节流经暖风芯体的空气流，以控制流出暖风机总成的空气温度。混合风门安装在位于暖风机总成内的一个心轴上。风门轴与壳体左右侧的连杆机构连接。在连杆机构上安装伺服电机，由控制面板控制。
- 2). 半自动空调暖风机总成中，混合风门与自动空调暖风机总成不同，取消中间的中隔板，为一个左右贯通的风门。风门轴与壳体左右侧连杆机构连接，由一个伺服电机驱动。

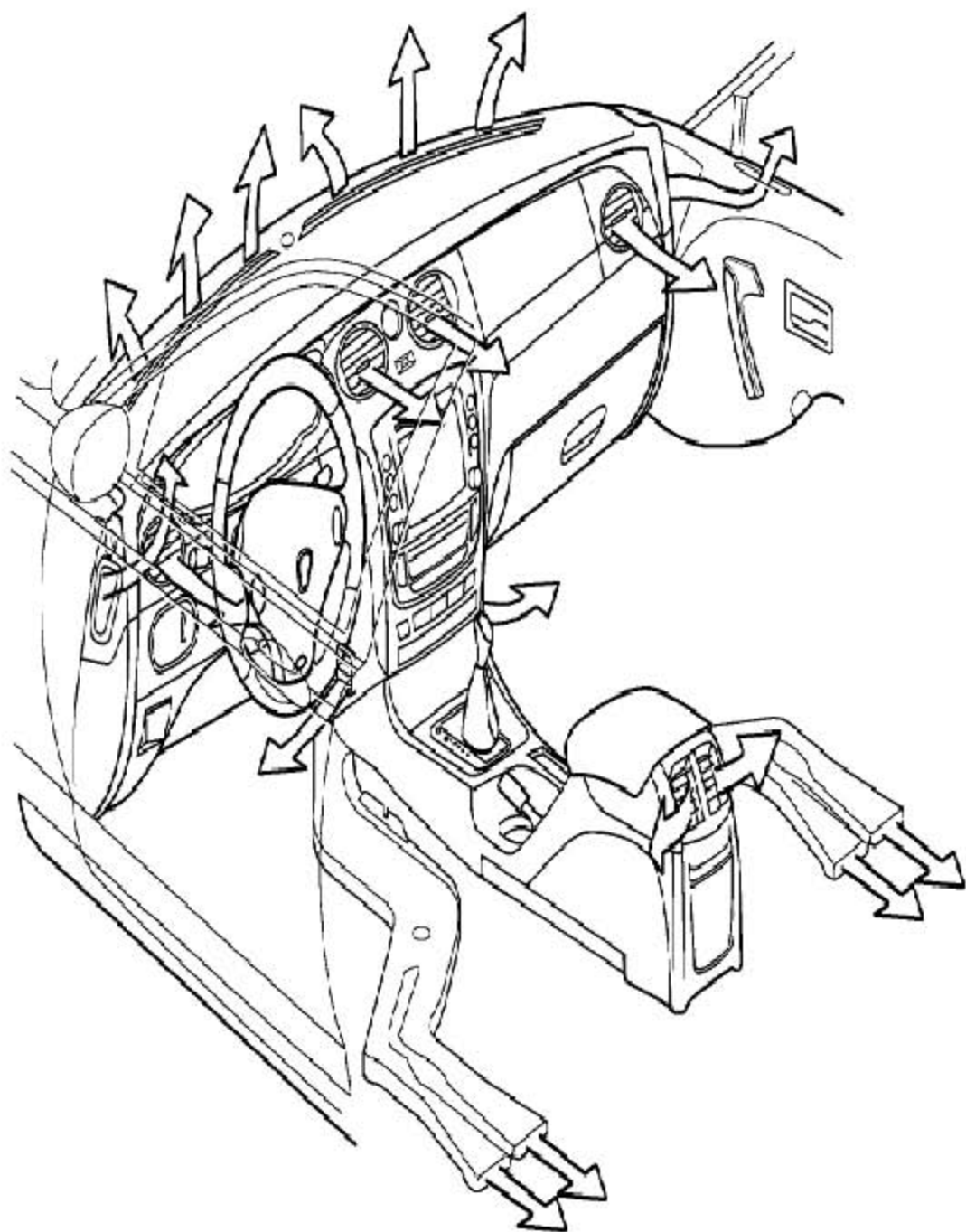
旁通风门

旁通风门控制至正前面出风口处的暖风机旁通气流。一根拉丝将风门轴上的杠杆与由位于仪表板中心处的拨轮操纵的杠杆连接起来。通过指轮调节，一部分未经加热的空气被引导至正前面出风口处，以补充或替代通过控制面板上的温度及分配按键设定的空气流。

模式风门

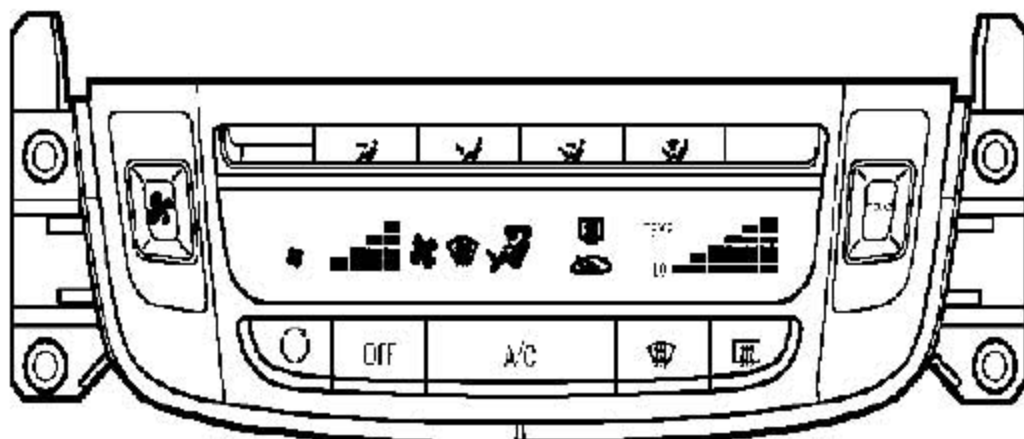
在暖风机总成上，安装两个风门，分配空气出口模式，以控制流向吹脚空间出风口处、风窗/侧窗出风口处及正前面出风口处的空气流。两个分配风门控制从混合风门至出风口处的气流，一个风门控制吹面和除霜风口，另一个控制吹脚风口，由伺服电机带动凸轮连动两个分配风门，操纵分配风门调整不同模式。由控制面板控制。可以调节出全吹面，全吹脚，全除霜，吹面吹脚，吹脚除霜的模式。

分配风道示意图



至后吹脚空间出风口、至仪表板上的正前面出风口、至后出风口处，都安装有单独的风分配管道。风窗及前侧窗出风口用的风分配管道，分别整合在仪表板内及车门装饰板内。前吹脚空间出风口安装在地毯内，与暖风机总成侧面出风口连接。后搁脚空间出风口位于暖风机总成的侧面出风口内，并沿着前排座椅下面的地板延伸。后正面风分配管道位于中心控制板下面，与变速箱通道连接。

控制面板示意图



- 1). 暖风及通风系统的控制装置安装在位于仪表板中心处、收音机下方的一个面板上，两个摆动开关控制出风口处的温度及风量大小，四个位于上方的单触点开关控制出风模式（吹脸，吹脚，吹脸加吹脚）。下方四个单触点开关分别控制新鲜/循环空气，OFF 开关，A/C 开关，前风窗除霜及后风窗加热。位于新鲜/循环空气开关内的一个绿色发光二极管会点亮，当后风窗加热器工作时，位于后风窗加热器开关内的一个琥珀黄色的发光二极管会点亮。
- 2). 在面板及控制指示开关上的图形表明各自的运行位置及功能。

出风口

出风口促进暖风及通风空气在乘客舱内自由流动。出风口位于行李箱左侧及右侧，并将乘客舱内的空气排入到位于车身与后保险杠之间的一个遮蔽区域内。出风口是一个极富效率的单向阀，每个出风口都有一个用软橡胶风门覆盖的格栅。根据乘客舱内部与外部气压差，橡胶风门自动开启及关闭。

环境空气温度传感器

- 1). 环境空气温度传感器检测外界环境温度，将信号输送给发动机控制模块 (ECM)，作为后窗加热的一个控制信号，同时外界温度信息会在控制面板显示屏上显示；点火开关开启时，当外界环境温度低于 10°C 时，且发动机冷却液温度低于 40°C 时，控制后窗加热器开启时间为20 分钟，当外界环境温度高于 10°C 时，控制后窗加热器开启时间为12 分钟。
- 2). 环境空气温度传感器安装在前保险杠内的一个支架上。

1.5 运作

进口空气来源

- 1). 当按下新鲜/循环空气开关时,该开关接通至BCU的一根地线,然后,BCU将开关上的发光二极管及新鲜/循环空气伺服电机的循环空气一侧接地,发光二极管点亮,新鲜/循环空气电机转动暖风机总成上的控制风门,以关闭新鲜空气进口和打开循环空气进口。当再次按下新鲜/循环空气开关时,开关上的绿色发光二极管熄灭,接地连接从新鲜/循环空气电机的循环空气侧转到新鲜空气侧,然后,新鲜/循环空气电机转动暖风机总成上的控制风门,以打开新鲜空气进口和关闭循环空气进口。
- 2). 进口空气来源可手动选择到一定时的循环空气侧,或将开关锁止,直至第二次按下该开关时,再转到新鲜空气侧。BCU同时还有自动驻车循环的作用。

定时循环空气

如果按下开关的时间少于1秒钟,则BCU将进口空气来源设定在循环空气侧 4 ± 0.1 分钟,在此之后,自动切换到新鲜空气侧。

锁定循环

如果按下开关的时间超过1秒钟,则1秒钟后,发光二极管闪烁两次,随后常亮,进口空气来源被锁定在新鲜空气的位置上。

驻车循环

当点火开关关闭时,驻车循环自动将进口空气来源设定成循环状态,且发光二极管不点亮,以防止潮湿的空气进入乘客舱内,并防止舱内的空气流触发体积流量报警。当点火开关再一次转到辅助启动位置时,在经过 5 ± 1 秒钟的延迟后,BCU将进口空气来源设定在新鲜空气侧。延迟的时间可供发动机启动,发动机启动的声音可掩盖任何伺服电机工作所发出的声音。

鼓风机控制

当点火开关处于开启位置时,鼓风机运行,也可选择关闭,或以4种运行速度中的一种速度运行。在点火开关从辅助供电(I)位置或起动(III)位置转到IGN位置(II)后,车身控制单元(BCU)使鼓风机继电器工作 1 ± 0.1 秒钟,鼓风机继电器将蓄电池电源提供给鼓风机。当鼓风机开关在位置1、2及3上,鼓风机开关将鼓风机电源输出端通过功率管,以产生相应的、不同的鼓风机运行电压及速度。在位置4上时,蓄电池以最大功率驱动鼓风机,使其以最大速度运转。

空气温度

操作控制面板上的温度按键,操纵伺服电机,转动暖风机总成上的混合风门,混合风门使不同比例的空气流经冷空气旁通管道及暖风芯体。风门角度旋转不同的比例-在从全部旁通无暖风,到全部暖风无旁通之间,可以对应于自动空调系统的设计程序及面板上的显示,操纵仪表板上的指轮,指轮通过机构带动控制拉丝转动暖风机总成上的旁通风门,旁通气流不受控制面板上的温度及分配设定的影响,在加热状态时,可用来降低经过加热的正前面出风口处的空气温度,或当控制面板上的空气分配按键在正前面出风口处未设置时,向正前面出风口处提供新

鲜/ 循环空气流。

空气分配

调整控制面板上的模式开关按键，伺服电机控制暖风机总成上的分配管道，并将空气引导到分布在乘客舱周围的各相应的出风口。

LAUNCH